

Руководство дилера

| | | |
|-------------------------------------|-------------|--------|
| ШОССЕ | MTB | Туризм |
| Велосипеды City Touring/ Comfort | URBAN SPORT | E-BIKE |

Двухосевые клещевые тормоза

DURA-ACE

ST-R9100
BR-R9100
BR-R9110

ULTEGRA

ST-R8000
BR-R8000
BR-R8010

105

ST-R7000
BR-R7000
BR-R7010

СОДЕРЖАНИЕ

| | |
|---|-----------|
| ВАЖНОЕ ПРИМЕЧАНИЕ..... | 4 |
| ЧТОБЫ ОБЕСПЕЧИТЬ БЕЗОПАСНОСТЬ | 5 |
| ПЕРЕЧЕНЬ ИСПОЛЬЗУЕМЫХ ИНСТРУМЕНТОВ | 10 |
| УСТАНОВКА | 12 |
| Установка на руль..... | 12 |
| Установка тормозного троса | 13 |
| Установка SM-CB90 | 17 |
| Установка калипера тормоза (BR-R9100/R8000/R7000)..... | 18 |
| Установка калипера тормоза (BR-R9110/R8010/R7010)..... | 20 |
| Положение для установки тормозных колодок | 25 |
| Крепление троса BC-9000/BC-R680 | 26 |
| Установка троса переключения..... | 30 |
| РЕГУЛИРОВКА | 35 |
| Регулировка натяжения пружины дужки (BR-R9110-R) | 35 |
| Регулировка натяжения пружины дужки (BR-R8010-R/R7010-R)..... | 35 |
| Повторная регулировка зазора колодок (в случае износа колодок)..... | 38 |
| Регулировка досягаемости..... | 40 |

| | |
|--|-----------|
| ТЕХНИЧЕСКОЕ ОБСЛУЖИВАНИЕ | 42 |
| Замена колодки картриджного типа (BR-R9100/R9110-RS/R8000/R8010-RS/R7000/R7010-RS) | 42 |
| Замена колодки картриджного типа (BR-R9110-F/R9110-R/R8010-F/R8010-R/R7010-F/R7010-R)..... | 43 |
| Характеристики тормозных колодок | 44 |
| Разборка корпуса держателя и корпуса ручки | 45 |
| Сборка корпуса держателя и корпуса ручки..... | 46 |
| Замена кожуха манетки..... | 47 |
| Замена фирменного знака..... | 47 |
| Установка на место опоры главной ручки..... | 48 |
| Замена направителя троса шифтера..... | 50 |
| Замена крышки троса..... | 51 |
| Как вытащить отсоединенный наконечник троса (трос переключения)..... | 53 |

ВАЖНОЕ ПРИМЕЧАНИЕ

- Это руководство дилера предназначено, прежде всего, для профессиональных веломехаников.

Пользователи, не обученные профессионально сборке велосипедов, не должны пытаться устанавливать компоненты самостоятельно, пользуясь этим руководством.

Если какая-либо часть информации в данном руководстве непонятна для вас, не проводите установку. Вместо этого обратитесь за помощью по месту покупки или в сервисный центр.

- Обязательно прочитайте все инструкции, прилагаемые к этому продукту.
- Не разбирайте и не изменяйте продукт иначе, чем указано в данном руководстве дилера.
- Все руководства дилера и инструкции вы найдете на нашем сайте (<http://si.shimano.com>).
- Пожалуйста, соблюдайте правила и нормы страны и региона, в которых вы ведете бизнес в качестве дилера.

В целях безопасности перед применением внимательно прочитайте это руководство дилера и соблюдайте его при эксплуатации.

Следующие инструкции следует соблюдать всегда во избежание травм, повреждения оборудования и ущерба окружающей среде. Инструкции классифицируются по степени опасности или повреждения, которое может быть нанесено, если продукт используется неправильно.

ОПАСНО

Несоблюдение этих инструкций приведет к смерти или серьезной травме.

ПРЕДУПРЕЖДЕНИЕ!


Несоблюдение этих инструкций может привести к смерти или серьезной травме.

ОСТОРОЖНО!

Несоблюдение этих инструкций может привести к травмам, повреждению оборудования и ущербу окружающей среде.

ЧТОБЫ ОБЕСПЕЧИТЬ БЕЗОПАСНОСТЬ

ПРЕДУПРЕЖДЕНИЕ!

- **При установке соблюдайте инструкции, приведенные в руководстве пользователя.**
Рекомендуется применять только оригинальные запасные части SHIMANO. Если такие детали, как болты и гайки, ослаблены или повреждены, велосипед может внезапно перевернуться, что может привести к серьезной травме.
Кроме того, если регулировки выполнены неправильно, могут возникнуть проблемы, велосипед может внезапно перевернуться, что может привести к серьезной травме.
-  При техническом обслуживании, например, при замене деталей обязательно надевайте защитные очки.
- Внимательно прочтите данное руководство и храните его в безопасном месте для повторного обращения.

Обязательно сообщайте пользователям следующее:


- На разных велосипедах может управляться по-разному в зависимости от модели. Поэтому необходимо овладеть правильной техникой торможения (включая силу нажатия на тормозную ручку и особенности управления велосипедом).
Ненадлежащее использование тормозной системы велосипеда может привести к потере управления или падению, чреватым тяжелой травмой.
Для исключения подобного обратитесь за консультацией к профессиональному продавцу велосипедов или изучая руководство по эксплуатации велосипеда. Важно также практиковаться в катании и технике торможения.
- Если нажать передний тормоз слишком сильно, колесо может заклинить, и велосипед может перевернуться вперед, что чревато серьезными травмами.
- Перед поездкой всегда проверяйте работу тормозов.
- В сырую погоду тормозной путь увеличивается. Плавно сбавляйте скорость и начинайте торможение заранее.
- На влажном дорожном покрытии сцепление шин с дорогой ухудшается. При потере сцепления шин с дорогой возможно падение; поэтому во избежание падения снизьте скорость и начинайте тормозить плавно и заранее.
- Не допускайте попадания масла или смазки на тормозные колодки. Если масло или смазка попали на колодки, обратитесь по месту покупки или в сервисный центр. В противном случае тормоза могут работать неправильно.
- Проверьте тормозной трос на наличие ржавчины, износа или трещин, и обратитесь по месту покупки или в сервисный центр в случае обнаружения таких дефектов. Если тормоза работают неправильно, это опасно.
- Из-за свойств карбона ручку ни в коем случае нельзя подвергать изменениям. Иначе ручка может сломаться, и торможение прекратится.
- Перед поездкой всегда проверяйте наличие повреждений в виде отслаивания карбона или растрескивания. При любых повреждениях немедленно прекратите пользование велосипедом и проконсультируйтесь у продавца или в сервисном центре. Иначе ручка может сломаться, и торможение прекратится.

Для установки на велосипед и технического обслуживания:

- Используйте ручку Dual Control или тормозную ручку в комбинациях, указанных в следующей таблице. Не используйте комбинации из таблицы с пометкой "НЕТ!".

Тормоза могут быть слишком эффективными, что может привести к падению с велосипеда.

(Для получения сведений о ручках Dual Control или тормозных ручках, перечисленных в таблице, см. руководство дилера для соответствующей модели.)

| Клещевые тормоза | Комбинации | Ручки Dual Control | Тормозная ручка |
|--|---|--|---|
| BR-R9100 BR-R9110 BR-R8000 BR-R8010 BR-R7000 BR-R7010 | Правильно | ST-R9100 | |
| | | ST-R9150 | |
| | | ST-R9160 | |
| | | ST-R8000 | |
| | | ST-R7000 | |
| | | ST-9070 | |
| | | ST-9071 | |
| | | ST-9001 | |
| | | ST-9000 | BL-4700 |
| | | ST-6870 | BL-4600 |
| | | ST-6871 | BL-R3000 |
| | | ST-6800 | BL-3500 |
| | | ST-6770 | BL-R2000 |
| | | ST-6700 | BL-R780 |
| | | ST-5800 | BL-2400 |
| | | ST-5700 | BL-TT79 |
| | | ST-4700 | |
| ST-4600 | | | |
| ST-R3000 | | | |
| ST-3500 | | | |
| ST-2400 | | | |
| ST-R460 | | | |
| ST-R353 | | | |
| ST-R350 | | | |
| |  | Ручки Dual Control в комплект выше не входят | Тормозные ручки в комплект выше не входят |

 : Символами "НЕТ!" отмечены комбинации, которые не следует применять ни при каких обстоятельствах.

- На BR-R9110-R/R8010-R/R7010-R нет гайки регулировки натяжения троса и ручки эксцентрика, обязательно используйте SM-CB90 (регулятор троса). При износе тормозных колодок становится невозможно регулировать зазор колодок вручную.
- Надежно затяните крепежные гайки клещевого тормоза до указанного момента затяжки.
- Используйте контргайки с нейлоновыми вкладышами (самостопорящиеся гайки) для тормозов с креплением гайками.
- Для тормозов с утопленными гайками используйте утопленные гайки соответствующей длины, которые можно повернуть на шесть и более оборотов; при установке нанесите фиксирующую пасту на резьбу гайки.
- Если гайки открутятся, то тормоза могут отделиться и попасть в спицы, что может привести к падению. Особенно это опасно на переднем колесе, велосипед может упасть вперед, что чревато серьезными травмами.
- Тормоза, предназначенные для использования в качестве задних тормозов, не должны использоваться в качестве передних.
- Всегда используйте специальные тормозные колодки в держателях колодки для BR-R9110-F/R9110-R/R8010-F/R8010-R/R7010-F/R-R7010-R.

Специально предусмотренные тормозные колодки

R55C4/R55C4 (для карбонового обода)/R55C4-A (для карбонового обода)/R55CT4

Обычные тормозные колодки имеют другие положения крепления, мешающие затяжке крепежных болтов, что может привести к выскакиванию тормозной колодки и сделать торможение невозможным.

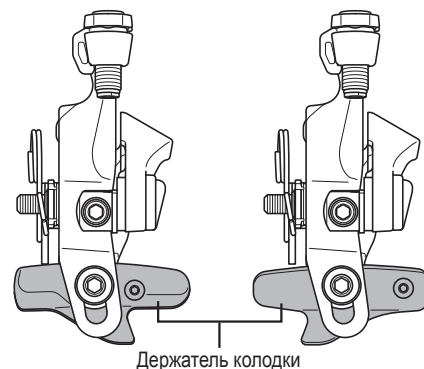
■ **BR-R9110-RS/BR-R8010-RS/BR-R7010-RS**

BR-R9110-RS/BR-R8010-RS/BR-R7010-RS - это задний тормоз. Его нельзя использовать в качестве переднего тормоза.

BR-R9110-F/BR-R8010-F/BR-R7010-F (передний тормоз) и BR-R9110-RS/BR-R8010-RS/BR-R7010-RS имеют разные держатели колодок и внутренние детали.

**BR-R9110-F/
BR-R8010-F/
BR-R7010-F**

**BR-R9110-RS/
BR-R8010-RS/
BR-R7010-RS**



■ **BC-9000/R680**

BC-9000/R680 (тормозной трос с полимерным покрытием) имеет низкое сопротивление трению; поэтому обязательно соблюдайте следующие инструкции. При их несоблюдении не будет достаточного удерживающего усилия троса, что может привести к ослаблению тормозного троса и потере управления тормозом, чреватой серьезной травмой.

- Применяйте в комбинации с тормозами серии BR-R9100/BR-R8000/BR-R7000.
- Не наносите на трос смазку.
- При продевании троса в оплетку смазка может прилипнуть к секции фиксации троса; поэтому обязательно сотрите смазку тканью перед фиксацией троса.

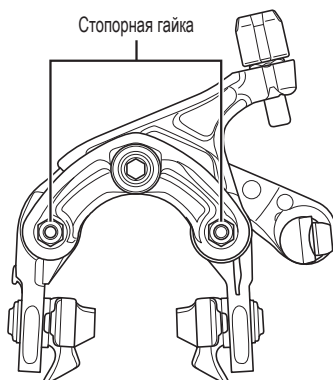
ПРИМЕЧАНИЕ

Обязательно сообщайте пользователям следующее:

- При наличии карбоновых ручек мойте их мягкой тканью с нейтральным моющим средством. В противном случае материал может повредиться и сломаться.
- Не подвергайте карбоновые ручки действию повышенных температур. Оберегайте их также от огня.
- При переключении передач обязательно вращайте шатун вперед.
- При использовании с керамическими ободами шоссейные тормозные колодки SHIMANO изнашиваются быстрее.
- Если тормозные колодки изношены так, что бороздки на них больше не видны, проконсультируйтесь у продавца или в сервисном центре.
- Различные тормоза имеют свои собственные характеристики. Спросите об этом при покупке тормозных колодок.
- Гарантия на детали не распространяется на случаи естественного износа или повреждения в результате нормальной эксплуатации и старения.

Для установки на велосипед и технического обслуживания:

- Длина оплетки должна быть слегка избыточной даже при полном повороте руля в обе стороны. Кроме того, убедитесь, что шифтер не касается рамы при полном повороте руля в обе стороны.
- Для обеспечения нормальной работы используйте герметичную оплетку и направитель троса OT-SP.
- Для обеспечения нормального скольжения смажьте трос и внутреннюю поверхность оплетки. Не позволяйте пыли налипать на трос. При стирании с троса смазки рекомендуется нанесение смазки SIS SP41 (Y04180000).
- Для троса переключения применяется особая силиконовая смазка. Не применяйте смазку Premium и другие виды смазки, так как они могут вызвать ухудшение работы системы переключения передач.
- Если не удастся отрегулировать переключение передач, проверьте выравнивание дропаутов, а также убедитесь в том, что трос смазан, а оплетка имеет достаточную, но не избыточную длину.
- Хомут, зажимной болт и гайка хомута не совместимы с другими компонентами. Не используйте компоненты, которые использовались в других продуктах.
- Для BR-R7000 люфт самого тормозного рычага нельзя отрегулировать, поэтому не регулируйте стопорную гайку.



Реальный компонент может отличаться от рисунка, поскольку данное руководство предназначено, главным образом, для объяснения процедур использования компонента.

ПЕРЕЧЕНЬ ИСПОЛЬЗУЕМЫХ ИНСТРУМЕНТОВ

ПЕРЕЧЕНЬ ИСПОЛЬЗУЕМЫХ ИНСТРУМЕНТОВ

Следующие инструменты необходимы в целях установки, регулировки и технического обслуживания.

| Инструмент | | Инструмент | | Инструмент | |
|--|---------------------------|---|---|---|---|
|  | Шестигранный ключ на 2 мм |  | Отвертка [№1] |  | Пластиковый молоточек |
|  | Шестигранный ключ на 4 мм |  | Отвертка [№2] |  | Специальный съемник SHIMANO для стопорного E-образного кольца |
|  | Шестигранный ключ на 5 мм |  | Плоская отвёртка Ширина лезвия: 4,0-5,0 мм Толщина лезвия: 0,5-0,6 мм |  | TL-CT12 |

ПРИМЕЧАНИЕ

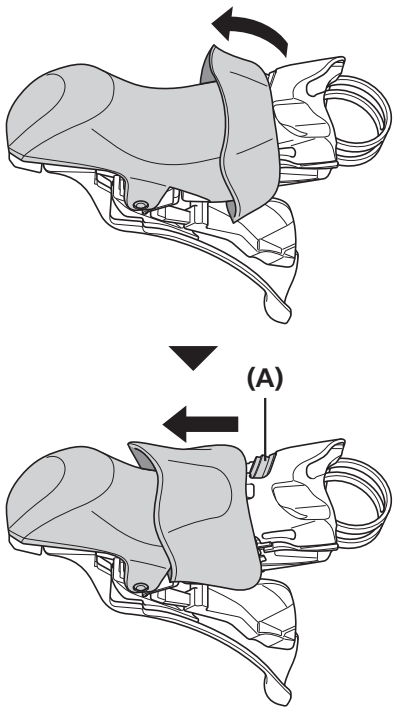
Даже при затяжке с рекомендуемым моментом может произойти повреждение карбонового руля или недостаточная затяжка. Для выбора подходящего момента затяжки проконсультируйтесь с производителем велосипеда или производителем руля.

УСТАНОВКА

УСТАНОВКА

■ Установка на руль

1



Переверните кожух манетки сзади.

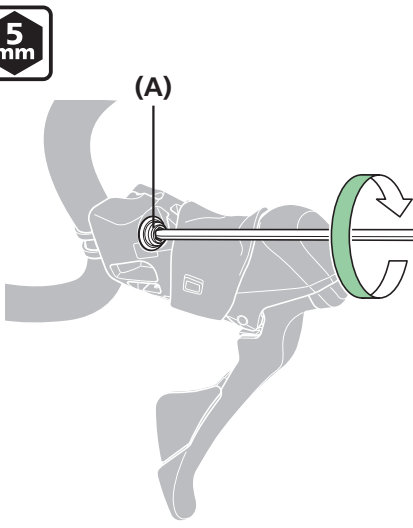
Обеими руками осторожно переверните концы кожуха манетки и медленно нажмите их вниз.

(A) Зажимной болт

ПРИМЕЧАНИЕ

Если потянуть их с силой, это может повредить кожух манетки из-за свойств его материала.

2



Затяните зажимной болт в верхней части держателя шестигранным ключом на 5 мм

(A) Зажимной болт

Момент затяжки:



6-8 Н·м

ПРИМЕЧАНИЕ

Хомут, зажимной болт и гайка хомута не совместимы с другими компонентами. Не используйте компоненты, которые использовались в других продуктах.

■ Установка тормозного троса

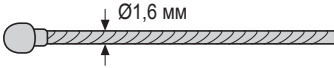
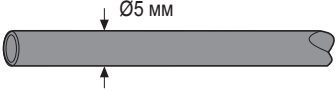
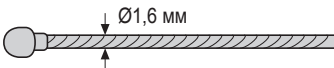
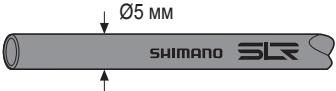
⚠ ПРЕДУПРЕЖДЕНИЕ!

Не наносите на трос смазку. При продевании троса в оплетку, если смазка попала на секцию фиксации троса, обязательно сотрите смазку тканью. Если смазка попала на секцию фиксации троса, не будет достаточного удерживающего усилия троса, что может привести к ослаблению тормозного троса и потере управления тормозом, чреватой серьезной травмой.

ПРИМЕЧАНИЕ

- Старайтесь не допускать касания троса BC-9000/R680 с шифтером или металлической секцией (регулирующей секцией) клещевого тормоза. При повреждении покрытия в процессе установки троса оно может стать рыхлым, но это не влияет на функциональность.
- Длина оплетки должна быть слегка избыточной даже при полном повороте руля в обе стороны.

Используемый трос

| Трос BC-9000/BC-R680 | Оплетка |
|---|---|
|  |  |
| Трос BC-1051 | Оплетка SLR |
|  |  |

Обрезка оплетки

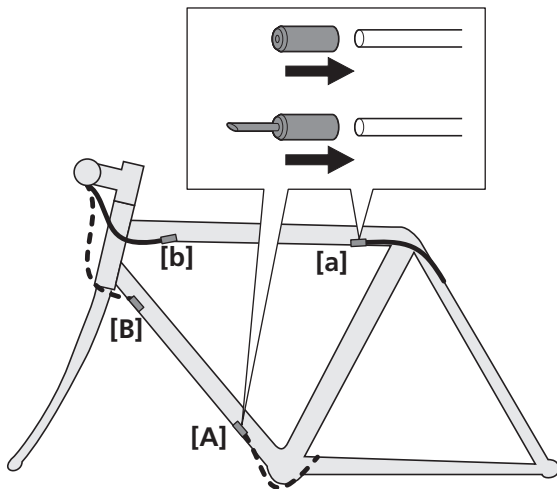
ПРИМЕЧАНИЕ

Старайтесь не повредить руку иглой TL-CT12.

| | | | |
|-----------------|----------------|--|--|
| <p>1</p> | <p>TL-CT12</p> | <p>Используйте кусачки для резки троса (TL-CT12) или подобный инструмент для резки троса, так чтобы проволока оплетки не отклонялась внутрь.</p> <p>(y) Плохой пример: Проволока оплетки отклоняется внутрь</p> <p>(z) Хороший пример: Проволока оплетки не отклоняется внутрь</p> | <p>(A) TL-CT12</p> |
| <p>2</p> | <p>TL-CT12</p> | <p>После обрезки разверните край покрытия оплетки ($\varnothing 2,2$ мм или более) с помощью TL-CT12 или другого узкого инструмента.</p> <p>Сформируйте обрезанную поверхность в идеальный круг, как показано на рисунке.</p> <p>(z) Обрезанный конец</p> | <p>(A) TL-CT12</p> <p>(B) Игла TL-CT12</p> |

Положение установки троса заднего тормоза и наконечника оплетки с язычком

Устанавливайте наконечник с язычком в положения ([a], [b]/[A], [B]), показанные на рисунке.



BR-R9100/R9110-RS

— BR-R8000/R8010-RS

BR-R7000/R7010-RS

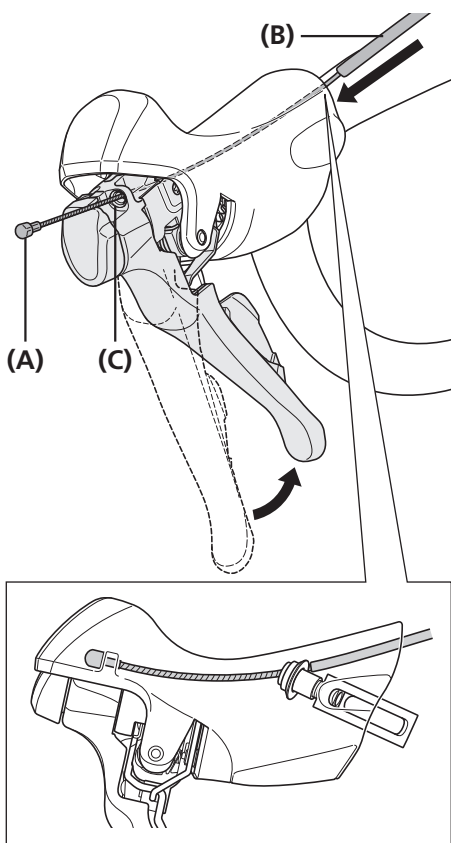
--- BR-R9110-R/R8010-R/
R7010-R

ПРИМЕЧАНИЕ

При использовании троса BC-1051, используйте обычные наконечники оплетки без язычка.

Установка тормозного троса

1

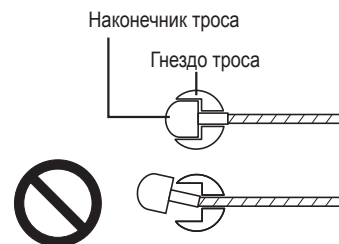


Нажмите ручку в направлении действия тормоза и проденьте тормозной трос.

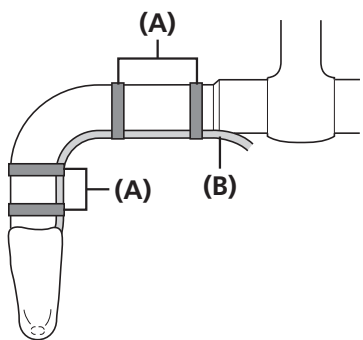
- (A) Наконечник троса
- (B) Оплетка
- (C) Гнездо троса

ПРИМЕЧАНИЕ

Убедитесь в том, что наконечник троса плотно сел в гнездо троса.



2



Временно закрепите оплетку на руле (с помощью липкой ленты или подобного материала).

- (A) Лента
- (B) Оплетка

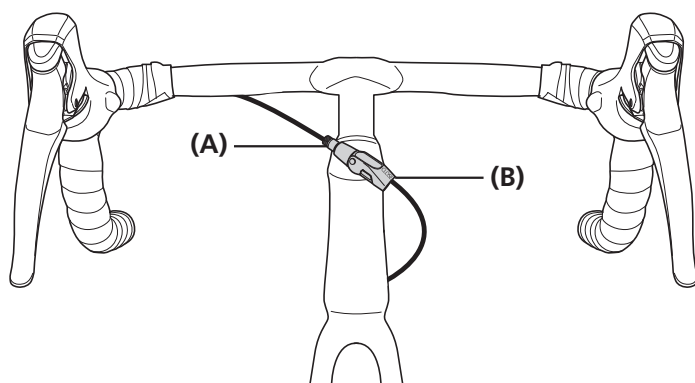
■ Установка SM-CB90

⚠ ПРЕДУПРЕЖДЕНИЕ!

На BR-R9110-R/BR-R8010-R/BR-R7010-R нет гайки регулировки натяжения троса и ручки эксцентрика, обязательно используйте SM-CB90 (регулятор троса). При износе тормозных колодок становится невозможно регулировать зазор колодок вручную.

Положение установки

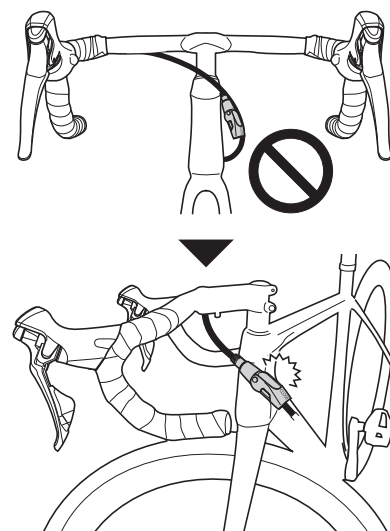
Устанавливайте в положение, показанное на рисунке.



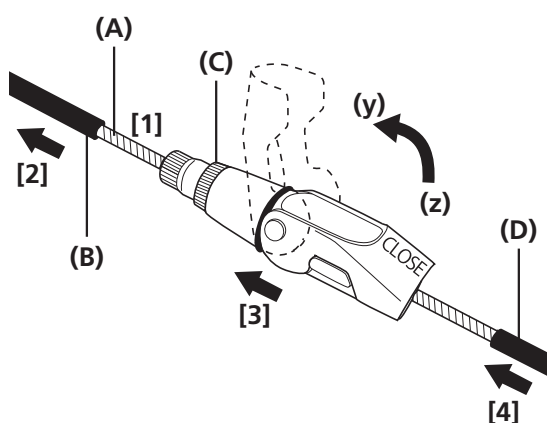
- (A) Винт регулировки натяжения троса
- (B) Отверстие оплетки со стороны тормоза

ПРИМЕЧАНИЕ

Не устанавливайте там, где возможно зацепление за верхнюю трубу при повороте руля.



Установка



- (y) ОТКРЫТО
- (z) ЗАКРЫТО

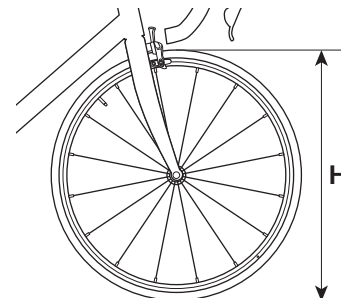
- (A) Трос
- (B) Оплетка со стороны тормозной ручки
- (C) Самостояпорящаяся гайка
- (D) Оплетка со стороны калипера

УСТАНОВКА

▶ Установка калипера тормоза (BR-R9100/R8000/R7000)

Установка калипера тормоза (BR-R9100/R8000/R7000)**Рекомендуемые размеры шин/ширина обода/тормозные колодки****Рекомендуемые размеры шин**

| Клещевые тормоза | Толщина | Внешний диаметр шины (H) |
|----------------------------------|------------------|--------------------------|
| BR-R9100 BR-R8000 BR-R7000 | Ø28 мм или менее | Ø684 мм или менее |

**Рекомендуемые ширина обода/тормозные колодки**

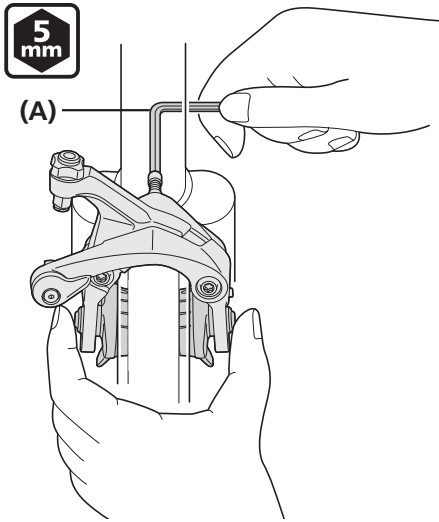
| Клещевые тормоза | Обод | Ширина обода | | Тормозная колодка |
|----------------------------------|------------------|--------------|-----------------|---------------------------------|
| BR-R9100 BR-R8000 BR-R7000 | Алюминиевый обод | 20,8-24 мм | WH-R9100-C60-CL | R55C4 |
| | | | WH-R9100-C40-CL | |
| | | | WH-R9100-C24-CL | |
| | | | WH-9000-C50-CL | |
| | | | WH-9000-C35-CL | |
| | | | WH-9000-C24-CL | |
| | | | WH-9000-C24-TL | |
| | Карбоновый обод | 20,8-24 мм | WH-9000-C75-TU | R55C4 (для карбоновых ободов) |
| | | | WH-9000-C50-TU | |
| | | | WH-9000-C35-TU | |
| | | | WH-9000-C24-TU | |
| | | 24-28 мм | WH-R9100-C60-TU | R55C4-A (для карбоновых ободов) |
| | | | WH-R9100-C40-TU | |

ПРИМЕЧАНИЕ

- Используйте тормозные колодки, подходящие для типа и ширины обода.
- Передний тормоз нельзя устанавливать в качестве заднего тормоза и наоборот.

Установка

1



Сожмите дужку и производите установку тормоза при плотном контакте колодок с ободом.

(A) Шестигранный ключ на 5 мм

Момент затяжки:

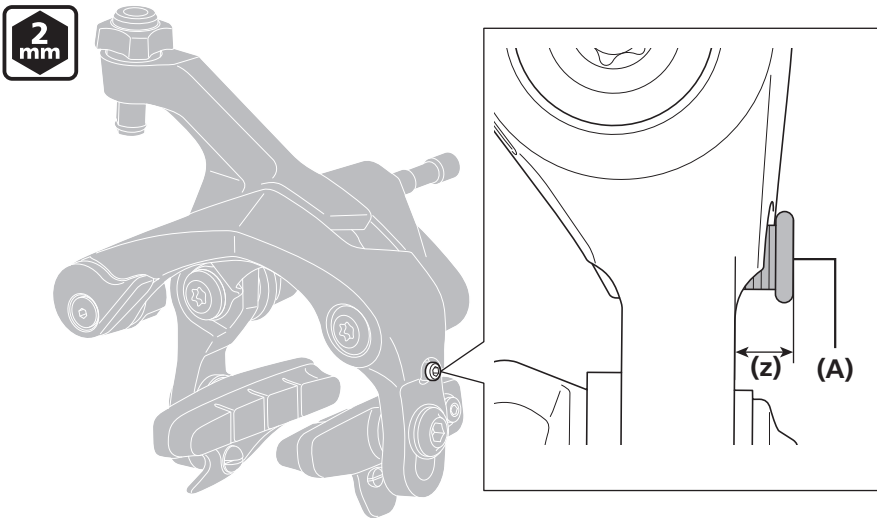


8-10 Н·м

2

Убедитесь, что центрирующий регулировочный винт находится в стандартном положении.

Нормальное выступание центрирующего регулировочного болта соответствует длине (z), как показано на рисунке.



(z) BR-R9100: 3,2 мм
BR-R8000: 2,8 мм
BR-R7000: 2,8 мм

(A) Центрирующий регулировочный винт

УСТАНОВКА

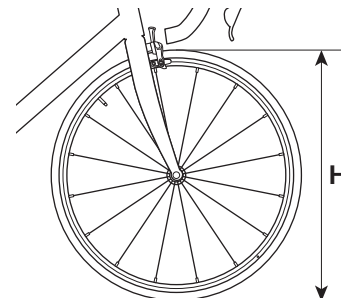
▶ Установка калипера тормоза (BR-R9110/R8010/R7010)

■ Установка калипера тормоза (BR-R9110/R8010/R7010)

Рекомендуемые размеры шин/ширина обода/тормозные колодки

Рекомендуемые размеры шин

| Клещевые тормоза | Толщина | Внешний диаметр шины (H) |
|----------------------------------|------------------|--------------------------|
| BR-R9110 BR-R8010 BR-R7010 | Ø28 мм или менее | Ø684 мм или менее |

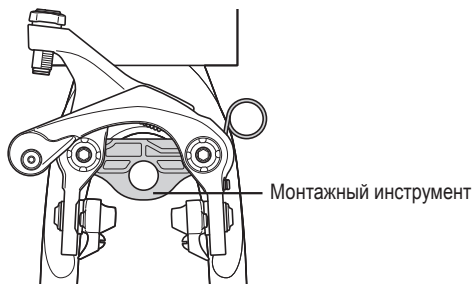


Рекомендуемые ширина обода/тормозные колодки

| Клещевые тормоза | Обод | Ширина обода | | Тормозная колодка |
|----------------------------------|------------------|--------------|-----------------|---------------------------------|
| BR-R9110 BR-R8010 BR-R7010 | Алюминиевый обод | 20,8-24 мм | WH-R9100-C60-CL | R55C4 |
| | | | WH-R9100-C40-CL | |
| | | | WH-R9100-C24-CL | |
| | | | WH-9000-C50-CL | |
| | | | WH-9000-C35-CL | |
| | | | WH-9000-C24-CL | |
| | | | WH-9000-C24-TL | |
| | Карбоновый обод | 20,8-24 мм | WH-9000-C75-TU | R55C4 (для карбоновых ободов) |
| | | | WH-9000-C50-TU | |
| | | | WH-9000-C35-TU | |
| | | | WH-9000-C24-TU | |
| | | 24-28 мм | WH-R9100-C60-TU | R55C4-A (для карбоновых ободов) |
| | | | WH-R9100-C40-TU | |

ПРИМЕЧАНИЕ

- Не снимайте монтажный инструмент до окончания установки. Иначе можно поцарапать калипер тормоза.



- Используйте тормозные колодки, подходящие для типа и ширины обода.

Установка калипера переднего тормоза

1

Временно закрепите на раме вместе с монтажным инструментом.

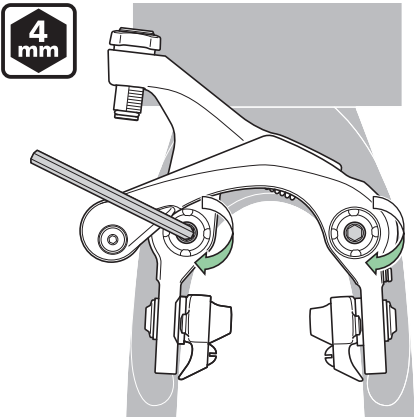
- (A) Монтажный инструмент
- (B) Шестигранный ключ на 4 мм
- (C) Крепежный болт тормоза

| Момент затяжки: | |
|-----------------|---------|
| | 0,5 Н·м |


2

Потяните монтажный инструмент в направлении [2], одновременно вытягивая его в направлении [1].

3



Полностью затяните крепежный болт тормоза.

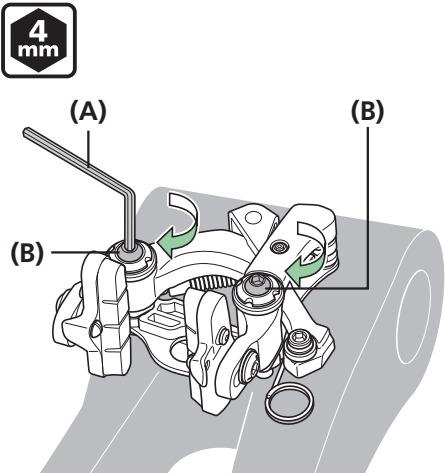
| Момент затяжки: | |
|---|---------|
|  | 5-7 Н·м |

4 После этого удалите защитный лист.

Установка калипера заднего тормоза


BR-R9110-R/R8010-R/R7010-R

1



Временно закрепите на раме вместе с монтажным инструментом.

- (A) Шестигранный ключ на 4 мм
- (B) Крепежный болт тормоза

| Момент затяжки: | |
|---|---------|
|  | 0,5 Н·м |

2



Потяните монтажный инструмент в направлении, указанном стрелкой.


- (A) Монтажный инструмент

3





Полностью затяните крепежный болт тормоза.

| Момент затяжки: | |
|---|---------|
|  | 5-7 Н·м |

4


После этого удалите защитный лист.

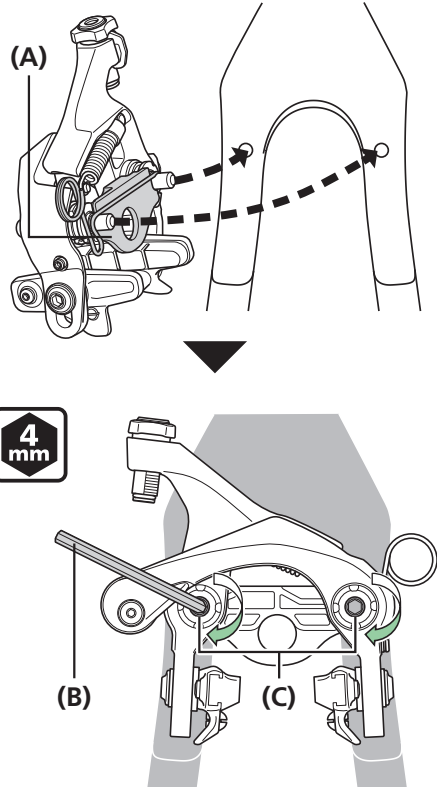
BR-R9110-RS/R8010-RS/R7010-RS

ПРИМЕЧАНИЕ

BR-R9110-RS/R8010-RS/R7010-RS - это задний тормоз. Его нельзя использовать в качестве переднего тормоза.


1





Временно закрепите на раме вместе с монтажным инструментом.

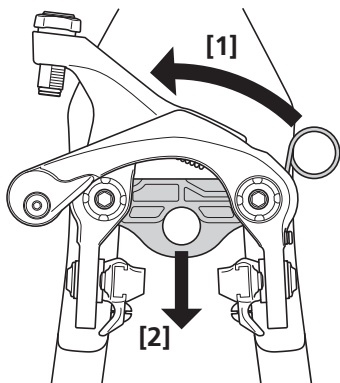
- (A)** Монтажный инструмент
- (B)** Шестигранный ключ на 4 мм
- (C)** Крепежный болт тормоза

| Момент затяжки: | |
|---|---------|
|  | 0,5 Н·м |

УСТАНОВКА

▶ Установка калипера тормоза (BR-R9110/R8010/R7010)

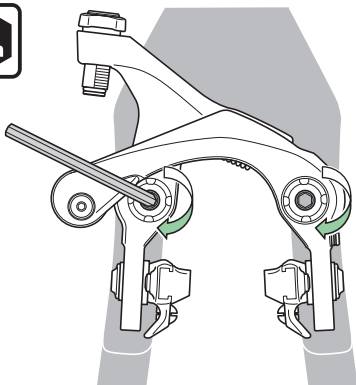
2



Потяните монтажный инструмент в направлении [2], одновременно вытягивая его в направлении [1].

3

4 mm



Полностью затяните крепежный болт тормоза.

Момент затяжки:

4 mm

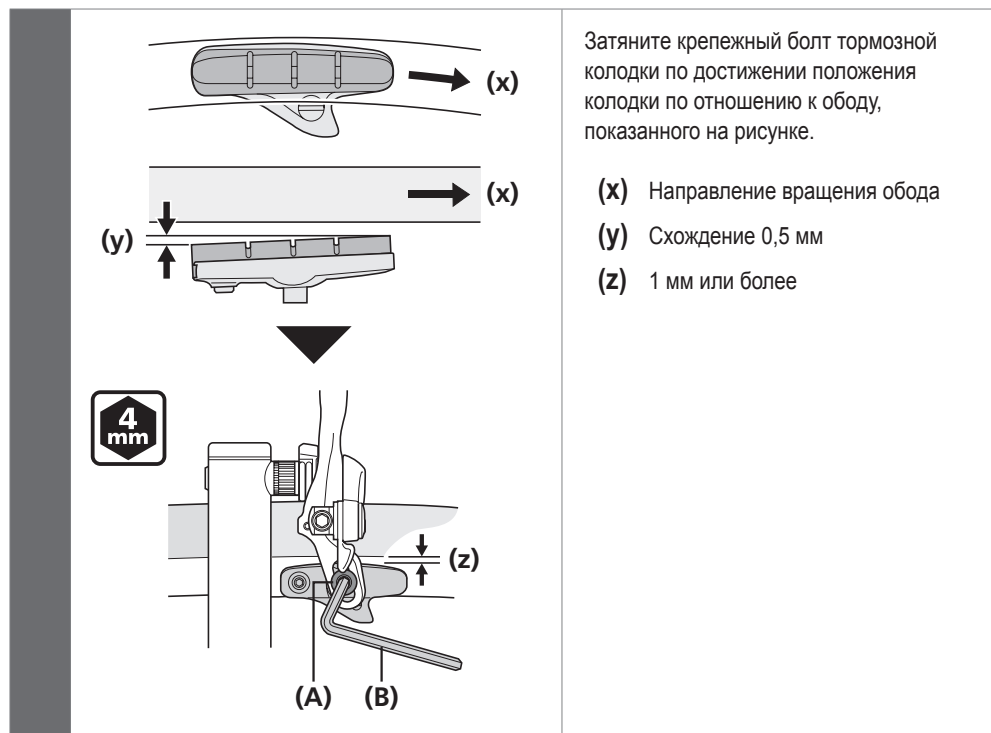
5-7 Н·м

4

После этого удалите защитный лист.

■ Положение для установки тормозных колодок

Угол контакта (схождение) колодки с ободом можно регулировать.
Схождение способствует плавному торможению.



Затяните крепежный болт тормозной колодки по достижении положения колодки по отношению к ободу, показанного на рисунке.

- (x) Направление вращения обода
- (y) Схождение 0,5 мм
- (z) 1 мм или более

- (A) Крепежный болт тормозной колодки
- (B) Шестигранный ключ на 4 мм

Момент затяжки:



5-7 Н·м

ПРИМЕЧАНИЕ

Используйте тормозные колодки, подходящие для типа и ширины обода.
Для получения сведений см. раздел "Рекомендуемые размеры шин/ширина обода/тормозные колодки".

■ Крепление троса BC-9000/BC-R680

⚠ ПРЕДУПРЕЖДЕНИЕ!

Не наносите на трос смазку. При продевании троса в оплетку, если смазка попала на секцию фиксации троса, обязательно сотрите смазку тканью. Если смазка попала на секцию фиксации троса, не будет достаточного удерживающего усилия троса, что может привести к ослаблению тормозного троса и потере управления тормозом, чреватой серьезной травмой.

ПРИМЕЧАНИЕ

Старайтесь не допускать касания троса BC-9000/R680 с шифтером или металлической секцией (регулирующей секцией) клещевого тормоза. При повреждении покрытия в процессе установки троса оно может стать рыхлым, но это не влияет на функциональность.

Переведите ручку эксцентрика из положения в положение "Закрыто".

BR-R9100/R9110-F/R9110-RS

BR-R8000/R8010-F/R8010-RS

BR-R7000/R7010-F/R7010-RS

BR-R9110-R

BR-R8010-R

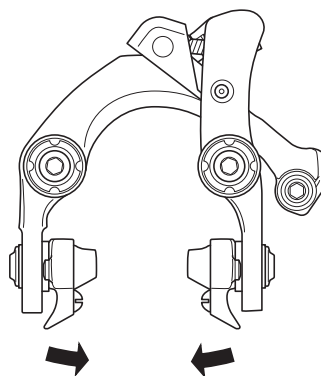
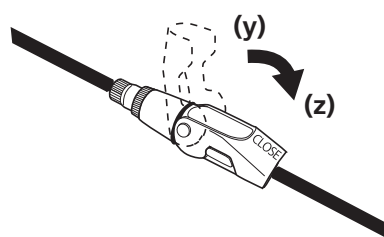
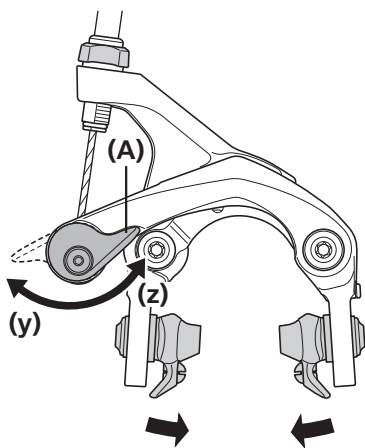
BR-R7010-R

(y) Открыто

(z) Закрыто

(A) Ручка эксцентрика

1



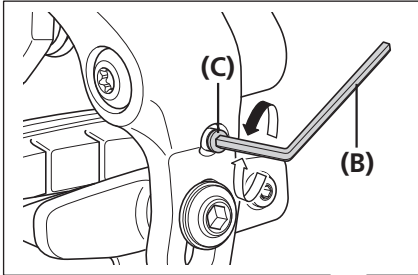
Сотрите смазку, попавшую на секцию фиксации троса.

После этого зафиксируйте трос, регулируя зазор колодок.

BR-R9100/R9110-F/R9110-RS

BR-R8000/R8010-F/R8010-RS

BR-R7000/R7010-F/R7010-RS



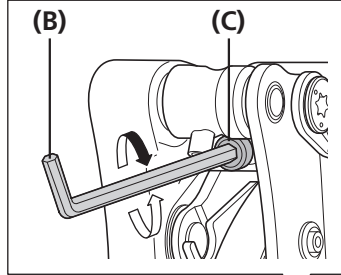
(A)

(z)

BR-R9110-R

BR-R8010-R

BR-R7010-R



(B)

(C)

(z)

(A)

(z) 1,5-2 мм
(Отрегулируйте таким образом, чтобы зазор колодок слева и справа был одинаковым)

(A) Шестигранный ключ на 4 мм
(B) Шестигранный ключ на 2 мм
(C) Центрирующий регулировочный винт

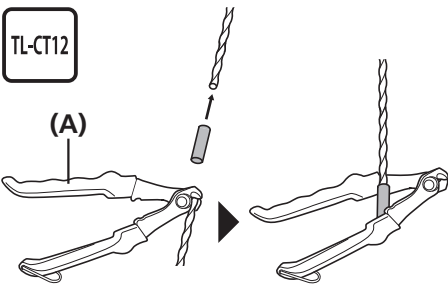
Момент затяжки:



6-8 Н·м

2

3



TL-CT12

(A)

Отрежьте избыточную длину троса.

Затем наденьте на трос наконечник.

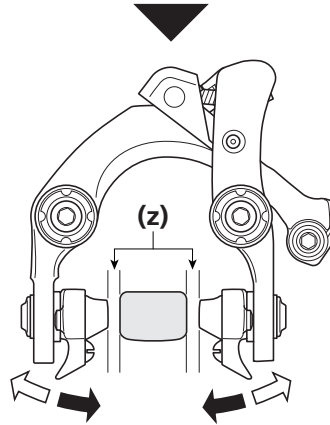
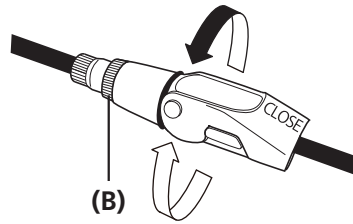
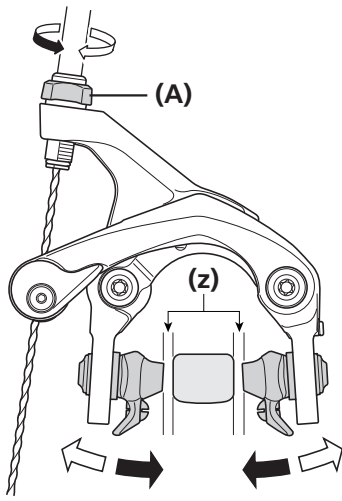
(A) TL-CT12

Вращайте регулировочную гайку, чтобы снова отрегулировать зазор колодок.

BR-R9100/R9110-F/R9110-RS
BR-R8000/R8010-F/R8010-RS
BR-R7000/R7010-F/R7010-RS

BR-R9110-R
BR-R8010-R
BR-R7010-R

4

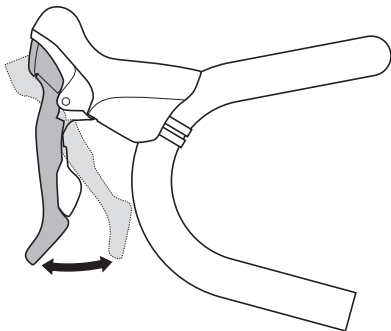


(z) 1,5-2 мм
 (Отрегулируйте таким образом, чтобы зазор колодок слева и справа был одинаковым)

(A) Гайка регулировки натяжения троса

(B) Самостопорящаяся гайка

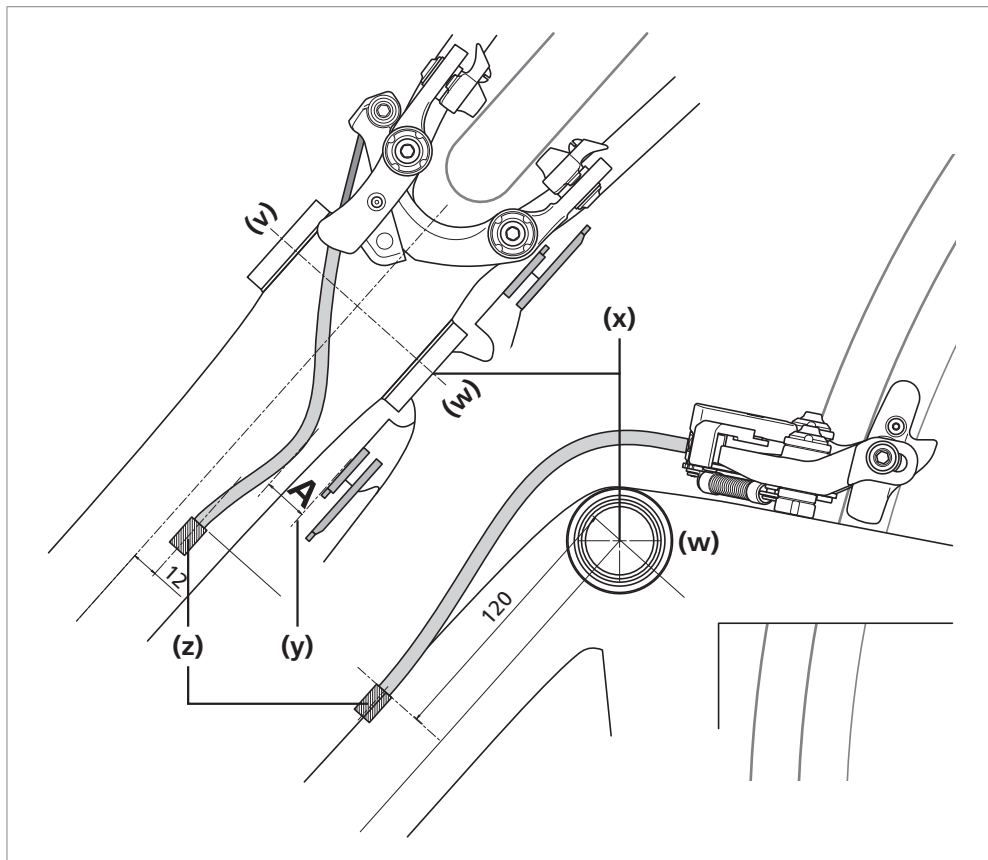
5



Перед использованием нажмите тормозную ручку до соприкосновения с грипсой примерно десять раз, чтобы снова проверить зазор колодок и каждый компонент на любую ненормальность.

Положение упора оплетки троса BR-R9110-R/R8010-R/R7010-R и правильная длина оплетки

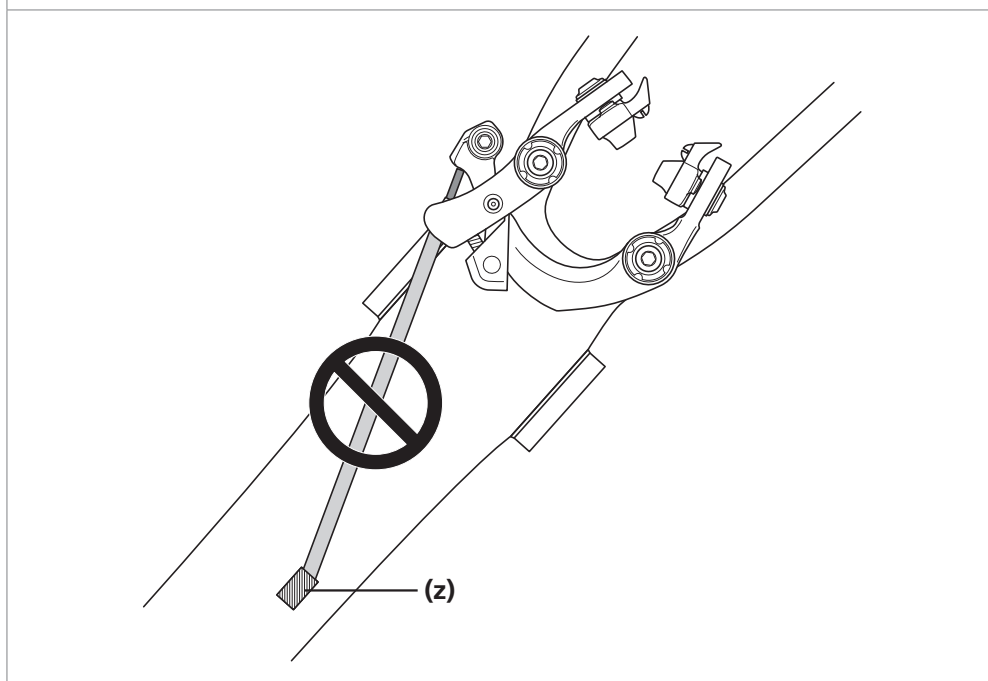
Когда клещевой тормоз открыт ... $A \geq 15$ мм



- (v) Левая сторона
- (w) Правая сторона
- (x) Центр каретки
- (y) Линия низшей передачи (FC-R9100)
- (z) Упор оплетки троса

Когда клещевой тормоз полностью закрыт

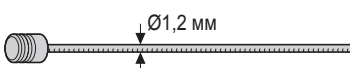
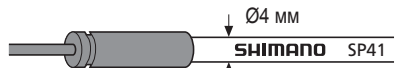
Когда клещевой тормоз закрыт при снятом заднем колесе, длина оплетки должна быть достаточно длинной, чтобы достать от упора оплетки до тормоза.



- (z) Упор оплетки троса

Установка троса переключения

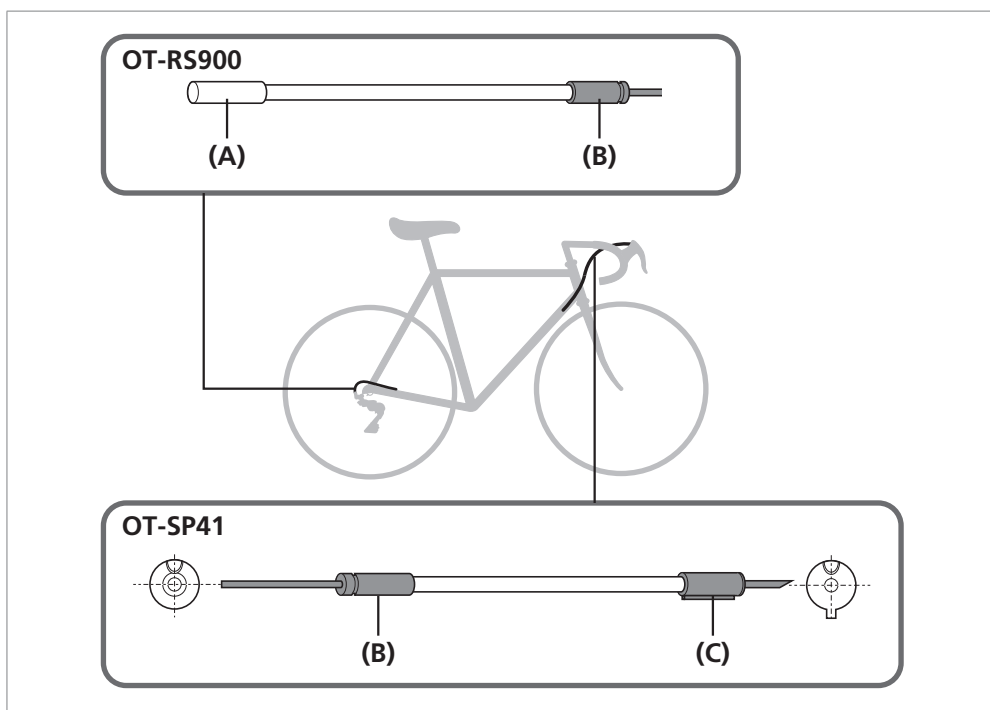
Используемый трос

| Предусмотренный трос | Наконечник оплетки с язычком / Оплетка SP41 |
|---|--|
|  |  |

ПРИМЕЧАНИЕ

Не позволяйте пыли налипать на трос.
При стирании с троса смазки рекомендуется нанесение смазки SIS SP41 (Y04180000).

Положение установки наконечника с язычком

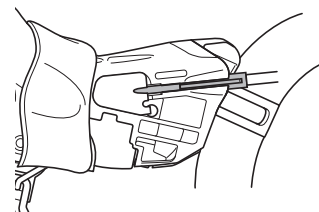


- (A) Герметичный наконечник оплетки (алюминиевый) (сторона переключателя)
- (B) Наконечник с длинным язычком
- (C) Наконечник с коротким язычком (со стороны шифтера)



ТЕХНИЧЕСКИЕ ПОДСКАЗКИ

Обязательно вставьте выпуклость на колпачке с коротким язычком в канавку корпуса.



Обрезка оплетки

1

TL-CT12

Используйте кусачки для резки троса (TL-CT12) или подобный инструмент для резки со стороны, противоположной от надписи.

После обрезки снимите наконечник оплетки с язычком.

(A) TL-CT12
(B) Наконечник оплетки с язычком

(A) TL-CT12
(B) Наконечник оплетки с язычком

ПРИМЕЧАНИЕ

- Длина оплетки должна быть слегка избыточной даже при полном повороте руля в обе стороны.
- Старайтесь не повредить руку иглой TL-CT12.

2

TL-CT12

После обрезки разверните край покрытия оплетки (Ø2,2 мм или более) с помощью TL-CT12 или другого узкого инструмента.

Сформируйте обрезанную поверхность в идеальный круг, как показано на рисунке.

(z) Обрезанный конец

(A) TL-CT12
(B) Игла TL-CT12

(A) TL-CT12
(B) Игла TL-CT12

3

Установите наконечник оплетки с язычком.

Вставьте оплетку до полного контакта с гнездом наконечника оплетки с язычком.

(A) Оплетка
(B) Наконечник оплетки с язычком

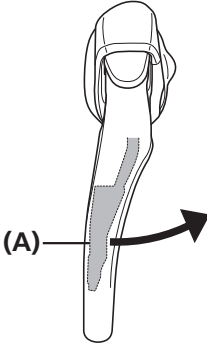
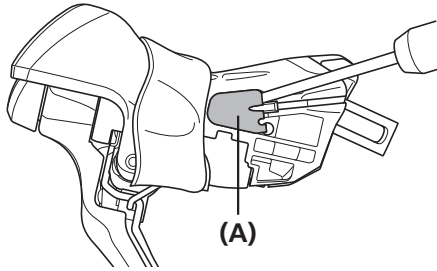
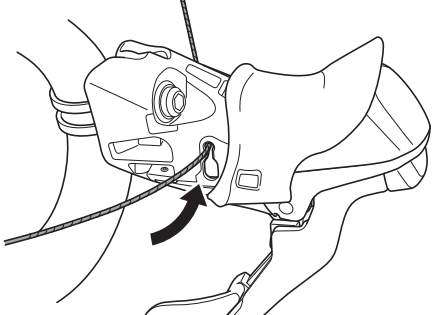
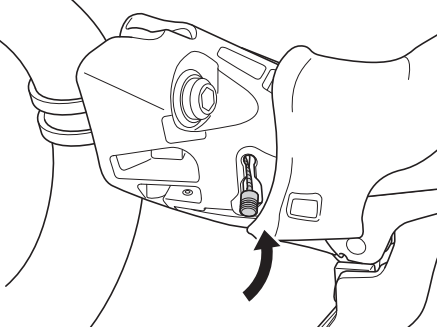
(A) Оплетка
(B) Наконечник оплетки с язычком

ПРИМЕЧАНИЕ

Старайтесь не повредить кончик выпуклой части наконечника оплетки с язычком при вставке оплетки.

Продевание троса переключения

На рисунке показан правый шифтер.

| | | |
|-----------------|---|--|
| <p>1</p> |  | <p>Нажмите на ручку для увеличения передачи 10 или более раз для перевода шифтера в верхнее положение.</p> |
| <p>2</p> |  | <p>Пользуясь отверткой, удалите кожух троса из держателя.</p> |
| <p>3</p> |  | <p>Проденьте трос, как показано на рисунке.</p> |
| <p>4</p> |  | <p>Вставьте трос так, что его конец был в блоке.</p> |

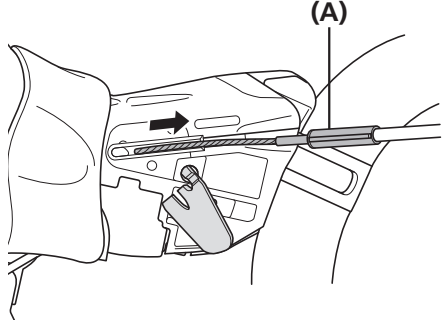
(A) Ручка для увеличения передачи

(A) Крышка троса

ПРИМЕЧАНИЕ

Вставляйте трос, стараясь не повредить покрытие.

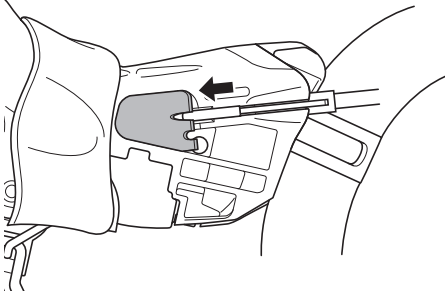
5




Проденьте трос, как показано на рисунке.

(A) Наконечник с коротким язычком

6

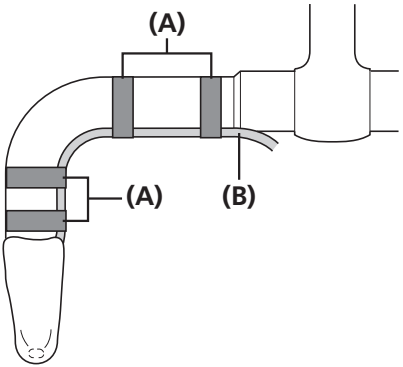


После этого снова установите кожух троса.

 **ТЕХНИЧЕСКИЕ ПОДСКАЗКИ**

После установки троса покрытие может повредиться или стать рыхлым, но это не влияет на функциональность.

7



Временно закрепите оплетку на руле (с помощью липкой ленты или подобного материала).

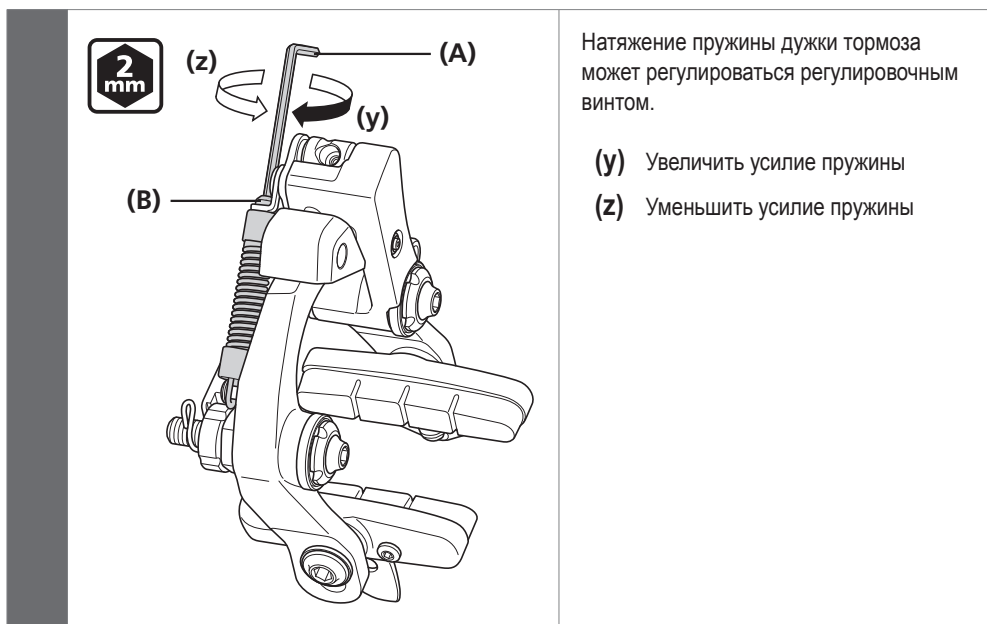
(A) Лента
(B) Оплетка

8 Затем обмотайте руль лентой для руля.

РЕГУЛИРОВКА

РЕГУЛИРОВКА

■ Регулировка натяжения пружины дужки (BR-R9110-R)



Натяжение пружины дужки тормоза может регулироваться регулировочным винтом.

- (y) Увеличить усилие пружины
- (z) Уменьшить усилие пружины

- (A) Шестигранный ключ на 2 мм
- (B) Винт регулировки натяжения пружины



ТЕХНИЧЕСКИЕ ПОДСКАЗКИ

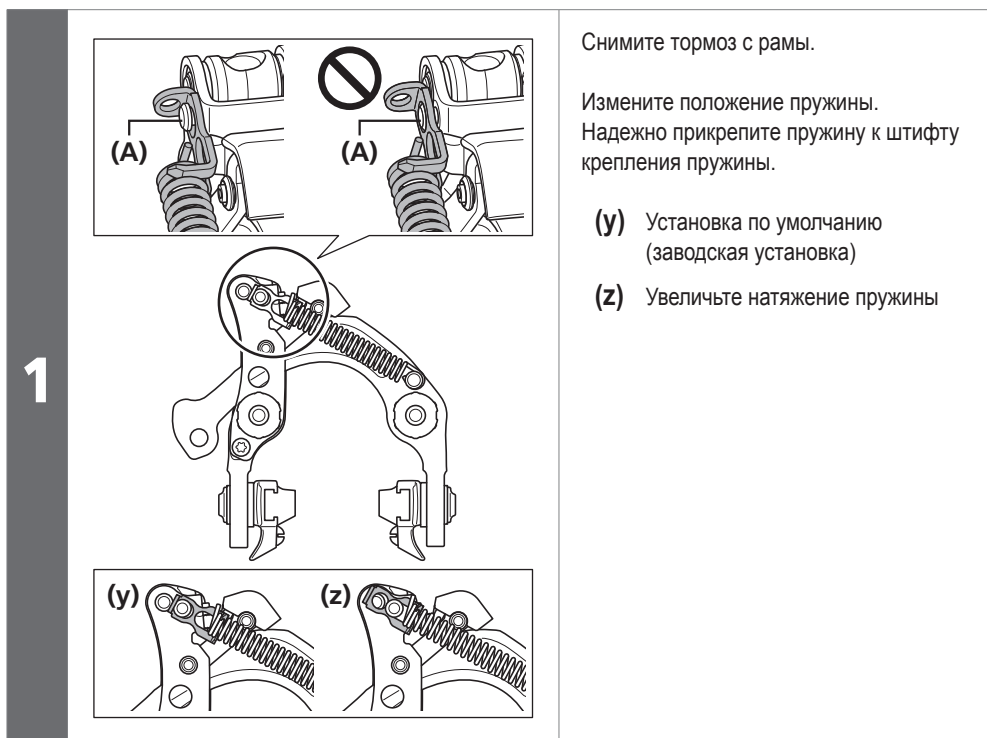
Регулировку натяжения пружины дужки нельзя выполнить для BR-R9100/BR-R9110-F/BR-R9110-RS/BR-R8000/BR-R8010-F/BR-R8010-RS/BR-R7000/BR-R7010-F/BR-R7010-RS

■ Регулировка натяжения пружины дужки (BR-R8010-R/R7010-R)

Если тормозная ручка не возвращается плавно, отрегулируйте фиксирующее положение пружины. Делайте это, сняв тормоз с рамы.

При использовании монтажного инструмента

Использование монтажного инструмента (Y8L398040) облегчает регулировку пружины.



Снимите тормоз с рамы.

Измените положение пружины. Надежно прикрепите пружину к штифту крепления пружины.

- (y) Установка по умолчанию (заводская установка)
- (z) Увеличьте натяжение пружины

- (A) Штифт крепления пружины

1

2

Установите монтажный инструмент на тормоз.

(A) Монтажный инструмент

3

4 mm

[1] (B)

(A)

[2]

Временно закрепите монтажный инструмент на раме.

Потяните монтажный инструмент в направлении, указанном стрелкой.

(A) Крепежный болт тормоза
(B) Шестигранный ключ на 4 мм

| Момент затяжки | |
|----------------|---------|
| 4 mm | 0,5 Н·м |

4

4 mm

(B)

(A)

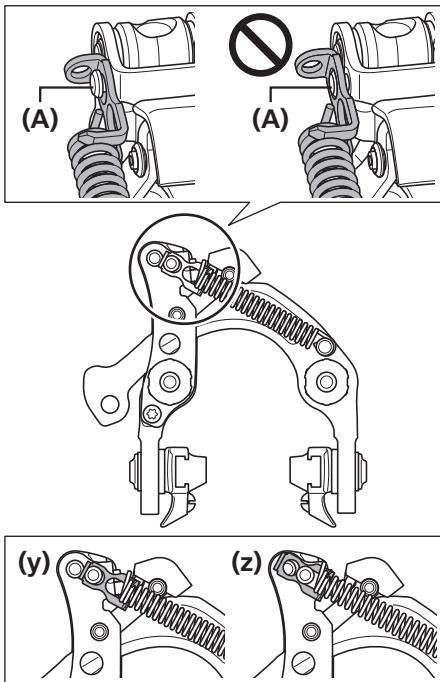
Полностью затяните крепежный винт тормоза.

(A) Крепежный болт тормоза
(B) Шестигранный ключ на 4 мм

| Момент затяжки | |
|----------------|---------|
| 4 mm | 5-7 Н·м |

Без монтажного инструмента

1



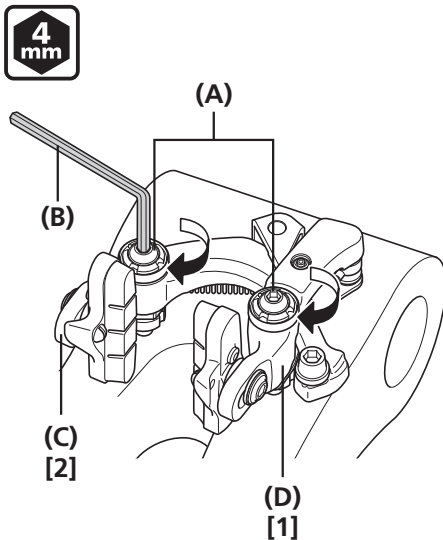
Снимите тормоз с рамы.

Измените положение пружины.
Надежно прикрепите пружину к штифту крепления пружины.

- (y) Установка по умолчанию (заводская установка)
- (z) Увеличьте натяжение пружины

(A) Штифт крепления пружины

2

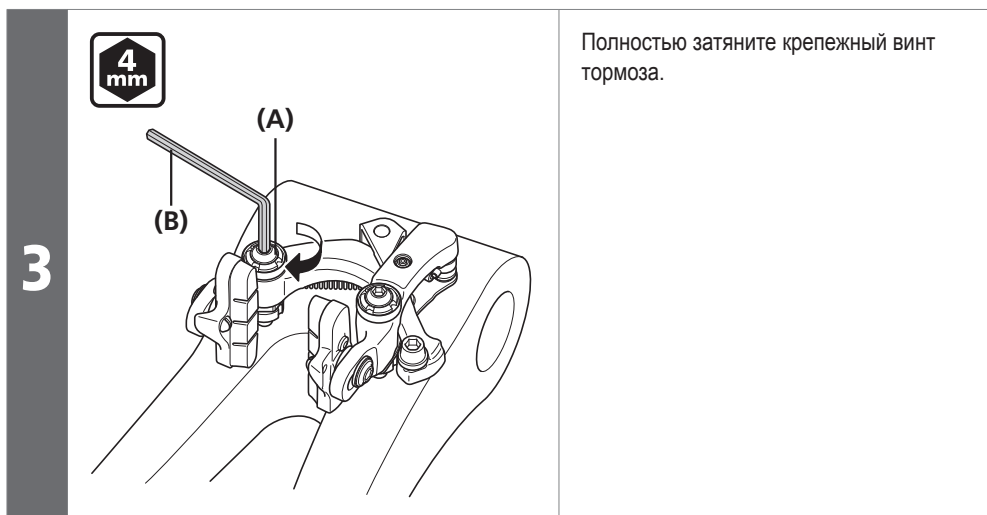


Наполовину затяните плечо Y на раме.


Затяните плечо C на раме.

- (A) Крепежный болт тормоза
- (B) Шестигранный ключ на 4 мм
- (C) Плечо C
- (D) Плечо Y

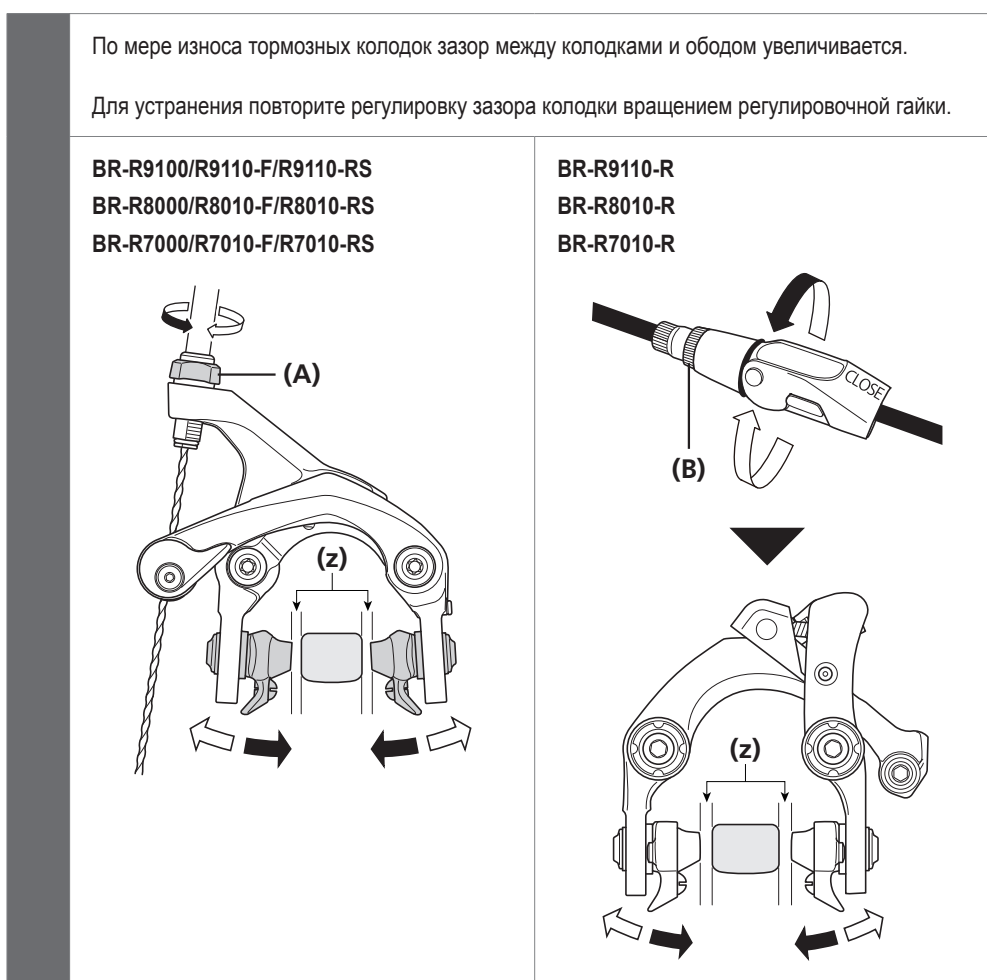
▶ Повторная регулировка зазора колодок (в случае износа колодок)



- (A) Крепежный болт тормоза
- (B) Шестигранный ключ на 4 мм


| Момент затяжки | |
|---|---------|
|  | 5-7 Н·м |

■ Повторная регулировка зазора колодок (в случае износа колодок)



- (z) 1,5-2 мм
(Отрегулируйте таким образом, чтобы зазор колодок слева и справа был одинаковым)

- (A) Гайка регулировки натяжения троса
- (B) Самостопорящаяся гайка

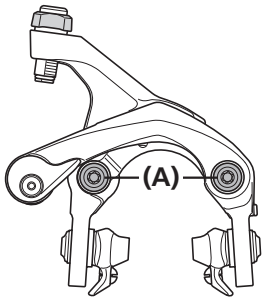
 ТЕХНИЧЕСКИЕ ПОДСКАЗКИ

- Когда канавки на колодках износятся, замените колодки.

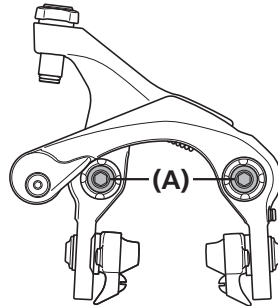
▶▶ Повторная регулировка зазора колодок (в случае износа колодок)

Регулировка крепежного болта тормоза/стопорной гайки не регулирует люфт самого тормозного рычага.

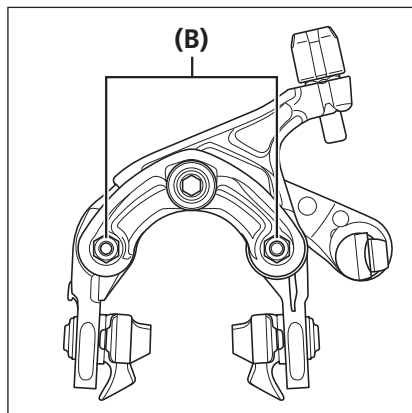
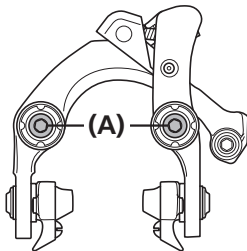
BR-R9100
BR-R8000
BR-R7000



BR-R9110-F/R9110-RS
BR-R8010-F/R8010-RS
BR-R7010-F/R7010-RS



BR-R9110-R
BR-R8010-R
BR-R7010-R

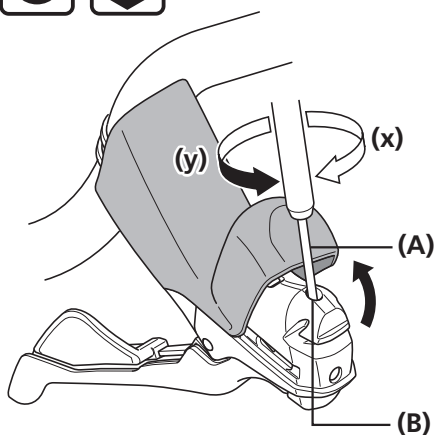


(A) Крепежный болт тормоза
(B) Стопорная гайка

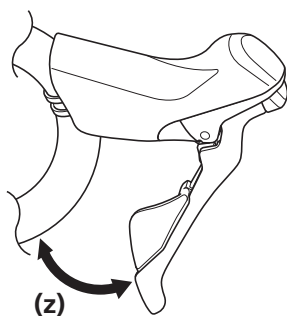
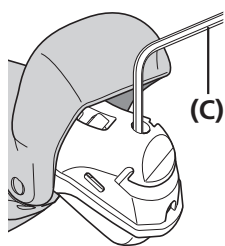
■ Регулировка досягаемости



< для ST-R9100 >



< для ST-R8000/ST-R7000 >



Отрегулируйте ход ручки с помощью плоской отвертки или шестигранного ключа на 2 мм.

- (x) По часовой стрелке: Уменьшает досягаемость.
- (y) Против часовой стрелки: Увеличивает досягаемость.
- (z) Досягаемость

- (A) Плоская отвёртка
Ширина лезвия: 4,0-5,0 мм
Толщина лезвия: 0,5-0,6 мм
- (B) Винт регулировки досягаемости
- (C) Шестигранный ключ на 2 мм

ПРИМЕЧАНИЕ

Убедитесь, что после регулировки тормоз работает правильно.

ТЕХНИЧЕСКОЕ ОБСЛУЖИВАНИЕ

ТЕХНИЧЕСКОЕ ОБСЛУЖИВАНИЕ

■ Замена колодки картриджного типа (BR-R9100/R9110-RS/R8000/R8010-RS/R7000/R7010-RS)

1

Снимите крепежный болт.

- (A) Шестигранный ключ на 2 мм
(Для BR-R7000/R7010-RS
используйте отвертку[№2])
(B) Крепежный болт

2

Снимите колодку, сдвигая ее вдоль паза держателя колодки.

- (A) Колодка

Тормозные колодки и держатели колодок бывают правые и левые.

Вставьте новые накладки в пазы на держателях колодок, соблюдая направление и положение отверстий болтов.

Для левой стороны (одинаково для переднего и заднего)

Для правой стороны (одинаково для переднего и заднего)

(y) Спереди
(z) Направление установки колодки

(A) Шестигранный ключ на 2 мм
(Для BR-R7000/R7010-RS
используйте отвертку[№2])
(B) Крепежный болт
(C) Держатель колодки
(D) Колодка

4

Затяните крепежный болт.

Момент затяжки:

1-1,5 Н·м

■ Замена колодки картриджного типа (BR-R9110-F/R9110-R/R8010-F/R8010-R/R7010-F/R7010-R)

1

Снимите крепежный болт.

- (A) Шестигранный ключ на 2 мм
(Для BR-R7010-F/R7010-R используйте отвертку[№2])
(B) Крепежный болт

2

Снимите колодку, сдвигая ее вдоль паза держателя колодки.

- (A) Колодка

Тормозные колодки и держатели колодок бывают правые и левые.
Вставьте новые накладки в пазы на держателях колодок, соблюдая направление и положение отверстий болтов.

3

Для левой

Для правой

(A) Шестигранный ключ на 2 мм
(Для BR-R7010-F/R7010-R используйте отвертку[№2])
(B) Крепежный болт
(C) Держатель колодки
(D) Колодка

- (y) Спереди
(z) Направление установки колодки

- (A) Шестигранный ключ на 2 мм
(Для BR-R7010-F/R7010-R используйте отвертку[№2])
(B) Крепежный болт
(C) Держатель колодки
(D) Колодка

⚠ ПРЕДУПРЕЖДЕНИЕ!

Всегда используйте специальные тормозные колодки в держателях колодки для BR-R9110-F/R9110-R/R8010-F/R8010-R/R7010-F/R7010-R.
Специально предусмотренные тормозные колодки
R55C4
R55C4 (для карбонового обода)
R55C4-A (для карбонового обода)
R55CT4
Обычные тормозные колодки имеют другие положения крепления, мешающие затяжке крепежных болтов, что может привести к выскакиванию тормозной колодки и сделать торможение невозможным.

4

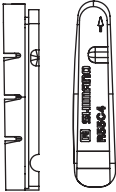
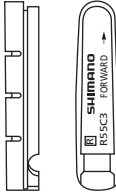
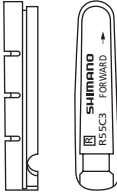
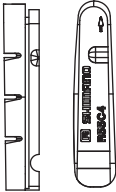
Затяните крепежный болт.

Момент затяжки:

1-1,5 Н·м

Характеристики тормозных колодок

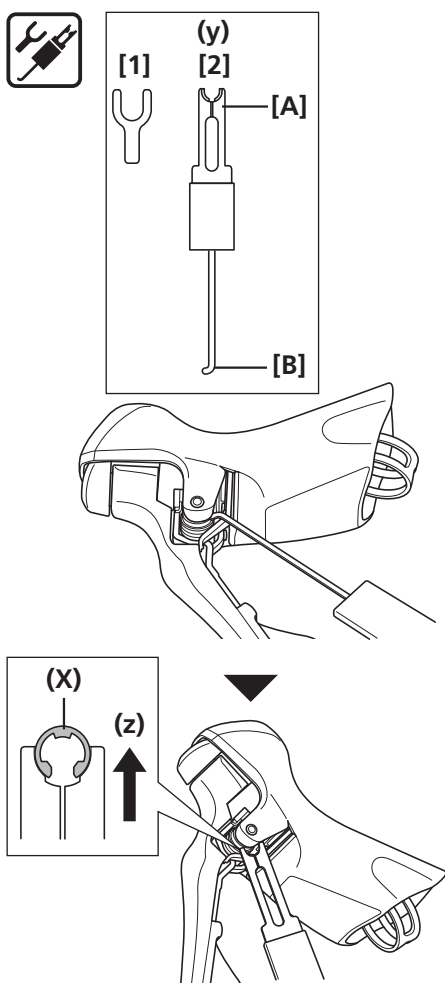
Спецификации тормозных колодок могут быть изменены при совершенствовании изделия.

| Модель №. | R55C4 | R55C4 для карбонового обода | R55C4-A для карбонового обода | R55C3 | R55C+1 | R55CT4 |
|-------------------------|---|-----------------------------------|--|----------|---|---|
| Форма тормозной колодки |  | |  | |  |  |
| Тип картриджа | x | x | x | x | x | x |
| Рекомендуемый обод | Алюминий | Карбон | Карбон | Алюминий | Алюминий | Алюминий |
| Характеристики | СУХОЕ усилие | ★★★★★ | ★★★★☆ | ★★★★★ | ★★★★☆ | ★★★★☆ |
| | МОКРОЕ усилие | ★★☆☆☆ | ★★★★☆ | ★★☆☆☆ | ★★☆☆☆ | ★★★★☆ |
| | Бесшумность | ★★★★☆ | ★★★★☆ | ★★★★☆ | ★★★★☆ | ★★★★☆ |
| | Противостирание | ★★★★★ | ★★★★★ | ★★★★★ | ★★★★★ | ★★★★★ |
| | Долговечность (на шоссе) | ★★★★★ | ★★★★★ | ★★★★☆ | ★★★★★ | ★★★★☆ |
| | Долговечность (в условиях грязи) | ★★★★★ | ★★★★★ | ★★★★☆ | ★★★★★ | ★★★★☆ |
| | Атака на обод | ★★★★☆ | ★★★★☆ | ★★★★☆ | ★★★★☆ | ★★★★★ |

| Модель №. | M50T | R50T | R50T2 | R50T4 | |
|-------------------------|---|--|----------|----------|-------|
| Форма тормозной колодки |  |  | | | |
| Тип картриджа | - | - | - | - | |
| Рекомендуемый обод | Алюминий | Алюминий | Алюминий | Алюминий | |
| Характеристики | СУХОЕ усилие | ★★★☆☆ | ★★★★☆ | ★★★★☆ | |
| | МОКРОЕ усилие | ★★★★☆ | ★★☆☆☆ | ★★★★☆ | |
| | Бесшумность | ★★★★★ | ★★★★☆ | ★★★★☆ | ★★★★☆ |
| | Противостирание | ★★☆☆☆ | ★★★★★ | ★★★★★ | ★★★★☆ |
| | Долговечность (на шоссе) | ★★★★☆ | ★★★★☆ | ★★★★☆ | ★★★★☆ |
| | Долговечность (в условиях грязи) | ★★☆☆☆ | ★★★★☆ | ★★★★☆ | ★★★★☆ |
| | Атака на обод | ★★☆☆☆ | ★★★★★ | ★★★★★ | ★★★★☆ |

■ Разборка корпуса держателя и корпуса ручки

1



Сначала при помощи специального инструмента SHIMANO (продается отдельно) снимите стопорное кольцо.

Примените часть [B] специального съемника SHIMANO для стопорного E-образного кольца [2], чтобы повернуть кольцо в направлении съема.

Затем установите часть [A] на стопорное кольцо и снимите его.

- (y) Специальный съемник SHIMANO для стопорного E-образного кольца:
[1] Y6RT66000
[2] Y6RT68000
- (z) Направление снятия стопорного кольца

(X) Стопорное кольцо

⚠ ОСТОРОЖНО!

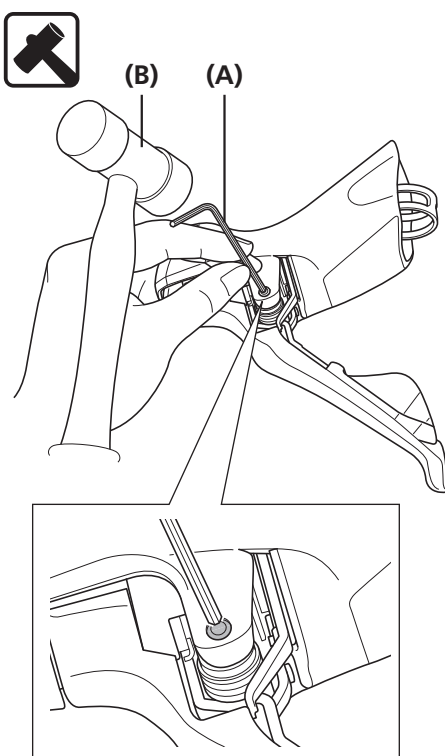
При удалении стопорного кольца оно может выскочить, надевайте защитные очки при его снятии. Перед началом работы убедитесь, что вокруг вас нет никого и ничего.



ТЕХНИЧЕСКИЕ ПОДСКАЗКИ

На рисунке показан правый шифтер.

2



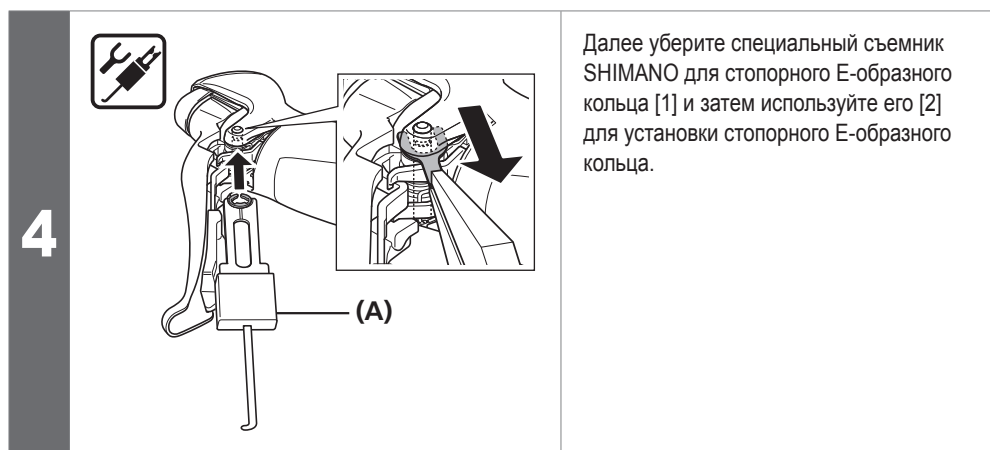
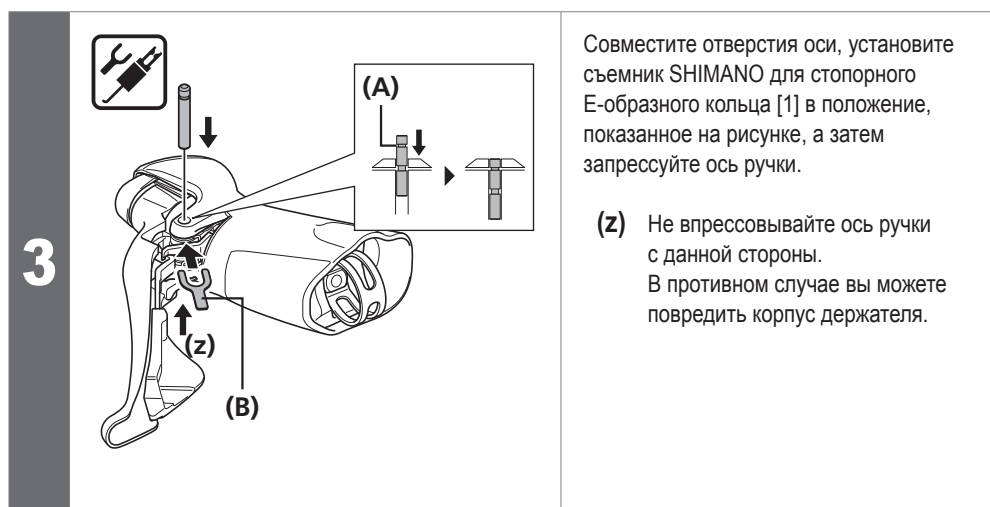
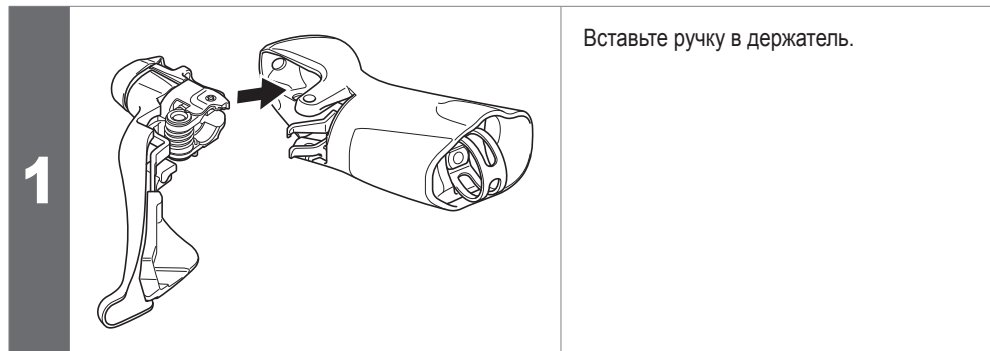
Вставьте шестигранный ключ или подобный инструмент в отверстие оси ручки и легким постукиванием пластиковым молоточком выбейте ось ручки, что отделит ручку от держателя.

- (A) Шестигранный ключ
- (B) Пластиковый молоточек

ПРИМЕЧАНИЕ

Извлекайте ось ручки только в данном направлении. В противном случае может быть поврежден корпус держателя.

■ Сборка корпуса держателя и корпуса ручки



ТЕХНИЧЕСКИЕ ПОДСКАЗКИ

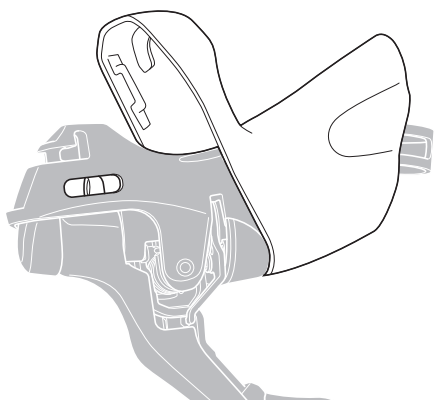
- Ось ручки должна быть обращена канавкой под распорное кольцо вверх.
- Убедитесь в том, что ось ручки находится заподлицо с поверхностью корпуса держателя, чтобы стопорное кольцо могло войти в канавку.

- (A)** Специальный съемник SHIMANO для стопорного E-образного кольца [2]

ПРИМЕЧАНИЕ

Не используйте снятое стопорное кольцо повторно.
Обязательно используйте новое стопорное кольцо.

■ Замена кожуха манетки



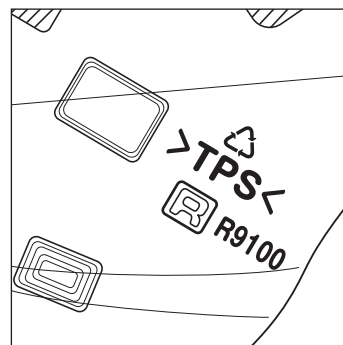
При установке кожуха манетки вставьте выступы кожуха манетки в пазы на корпусе держателя.

ПРИМЕЧАНИЕ

Обратите внимание на маркировку

- Маркировка выгравирована на коже манетки.

R: для правой
L: для левой



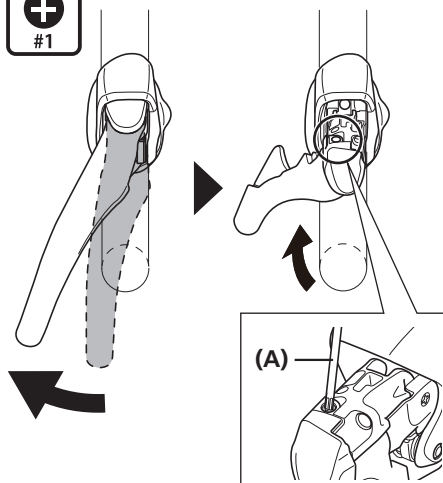
- Всегда заменяйте кожух манетки при снятой ручке, как показано на рисунке.



ТЕХНИЧЕСКИЕ ПОДСКАЗКИ

Чтобы облегчить установку, слегка протрите изнанку кожуха протирочным спиртом.

■ Замена фирменного знака



Винты видны, когда тормоз нажат при осуществлении переключения. Выверните винты и замените фирменный знак.

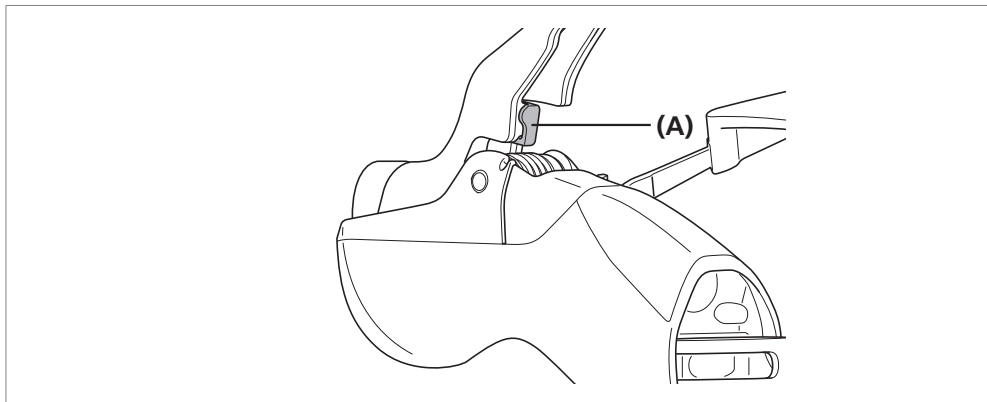
(A) Отвертка [№1]

Момент затяжки:

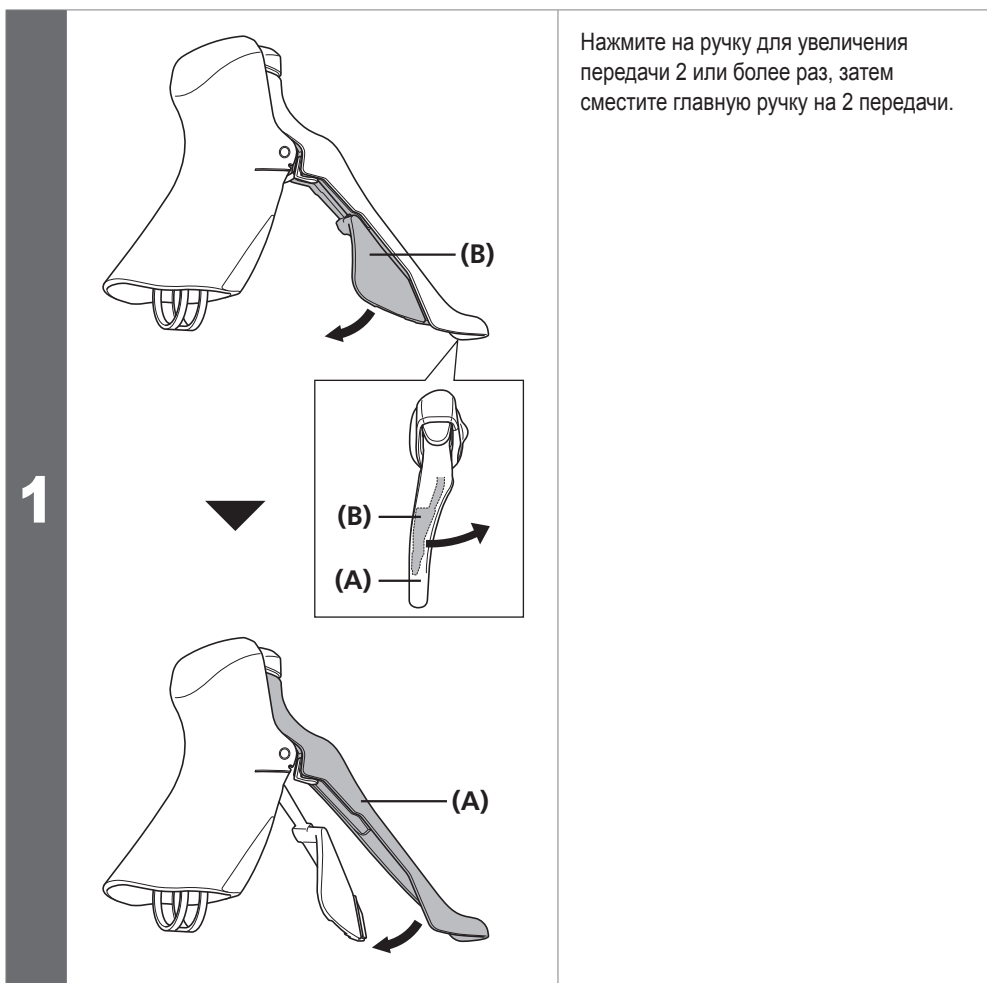


0,15-0,2 Н·м

■ Установка на место опоры главной ручки



(A) Опора главной ручки

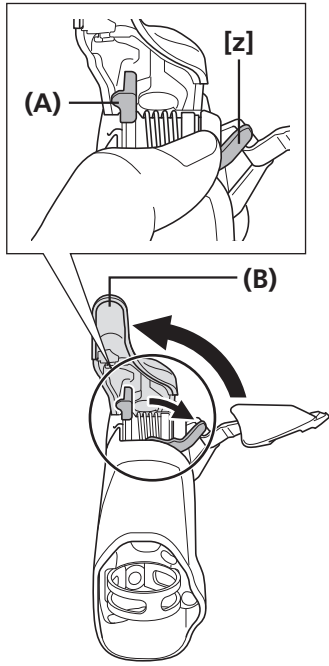


Нажмите на ручку для увеличения передачи 2 или более раз, затем сместите главную ручку на 2 передачи.

(A) Главная ручка

(B) Ручка для увеличения передачи

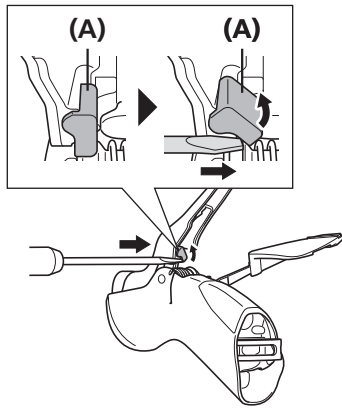
2



Держа рукой компонент [z] у основания главной ручки, верните в исходное положение только ее.

- (A) Опора главной ручки
- (B) Главная ручка

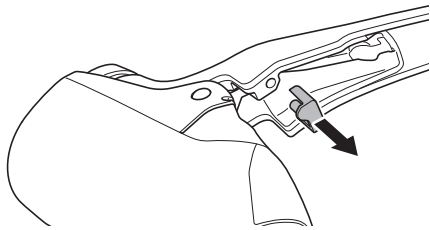
3



Поверните опору главной ручки в направлении стрелки плоской отверткой или аналогичным инструментом, затем удалите стопор.

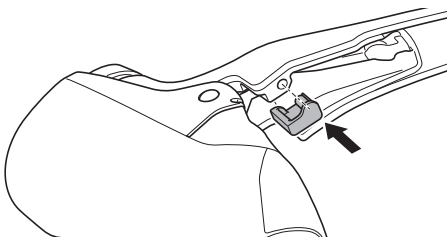
- (A) Опора главной ручки

4



Вытащите опору главной ручки.

5

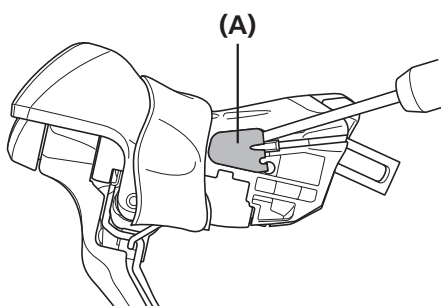


Вставьте новую опору главной ручки.

■ Замена направлятеля троса шифтера

1 Удалите ручку из держателя, затем снимите кожан манетки.

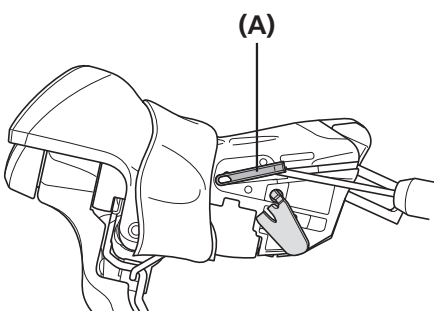
2



Снимите крышку троса.

(A) Крышка троса

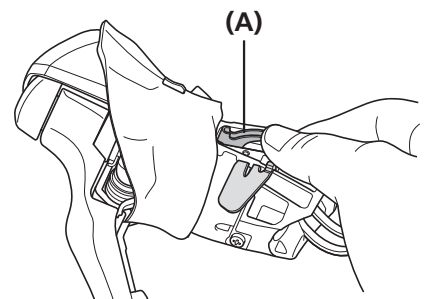
3



Для извлечения направлятеля троса воспользуйтесь остроконечным инструментом.

(A) Направитель троса шифтера

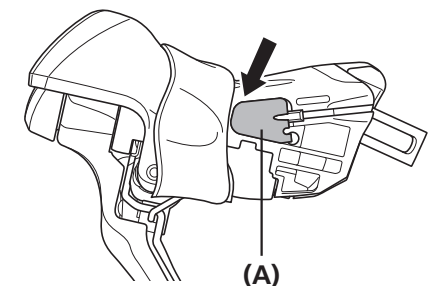
4



Руками вставьте новый направлятель троса.

(A) Направитель троса шифтера

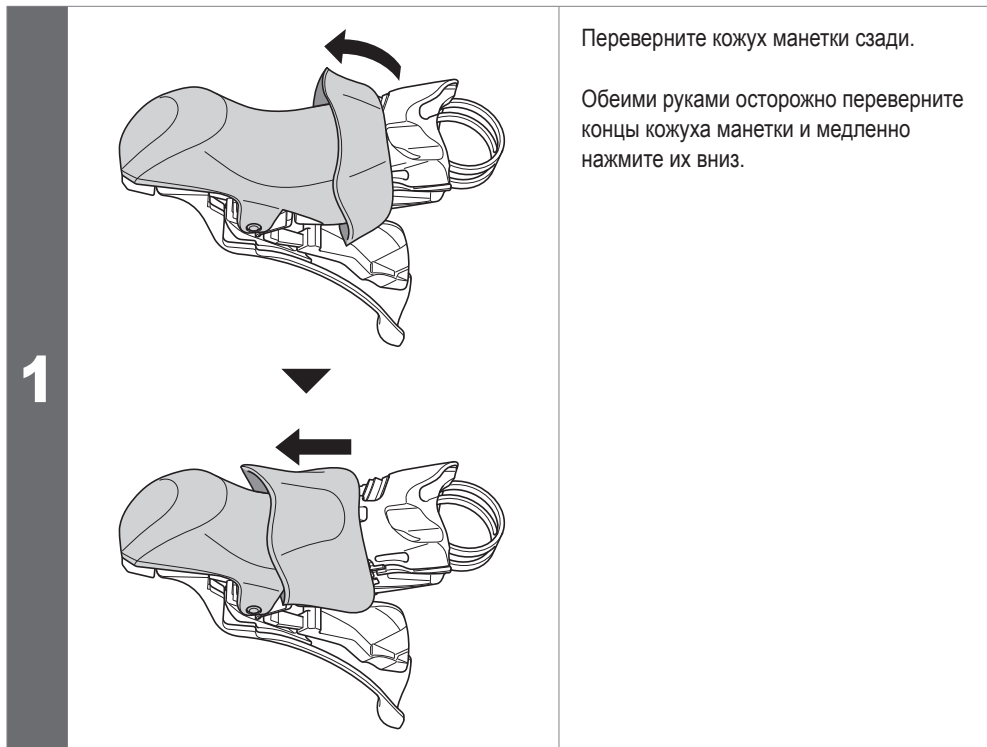
5



Установите крышку троса.

(A) Крышка троса

■ Замена крышки троса

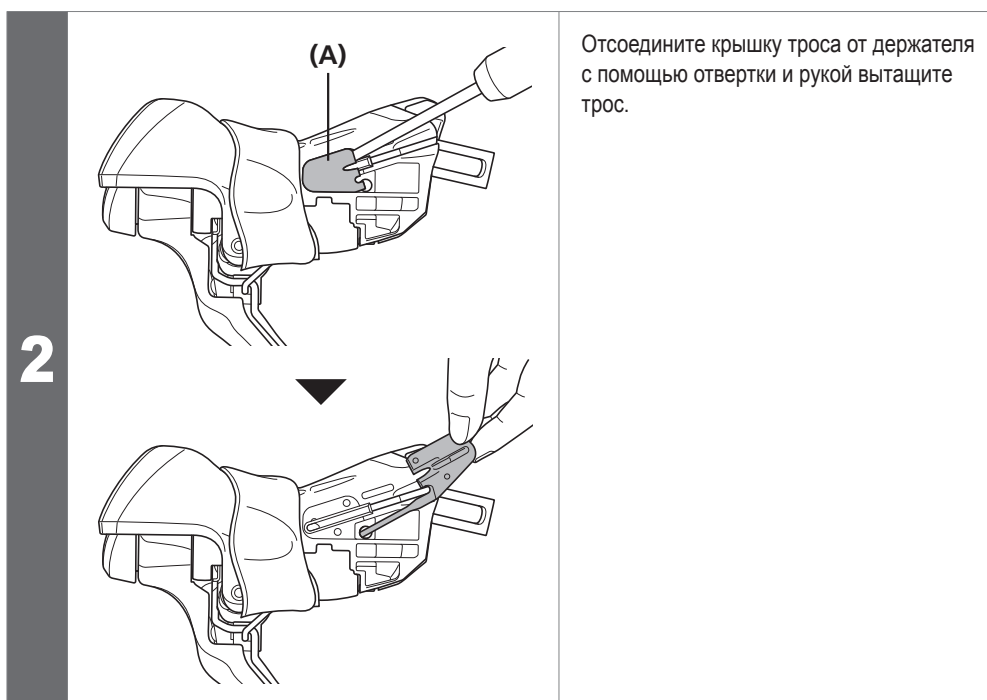


Переверните кожух манетки сзади.

Обеими руками осторожно переверните концы кожуха манетки и медленно нажмите их вниз.

ПРИМЕЧАНИЕ

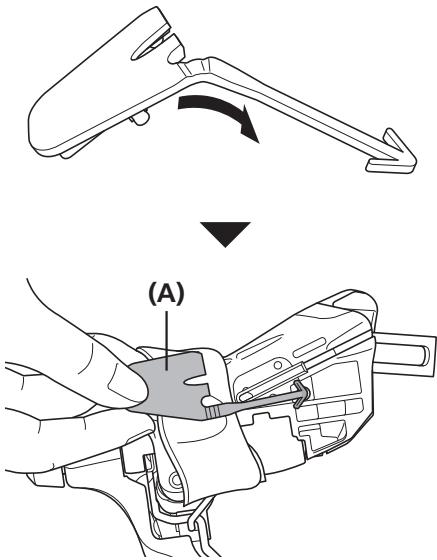
Если потянуть их с силой, это может повредить кожух манетки из-за свойств его материала.



Отсоедините крышку троса от держателя с помощью отвертки и рукой вытащите трос.

(A) Крышка троса

3



Перед установкой новой крышки троса сделайте на ней небольшой загиб и вставьте его в отверстие держателя.

(A) Крышка троса

▶ Как вытащить отсоединенный наконечник троса (трос переключения)

■ Как вытащить отсоединенный наконечник троса (трос переключения)

Если наконечник троса вытащить трудно, следуйте приведенной ниже процедуре.

1

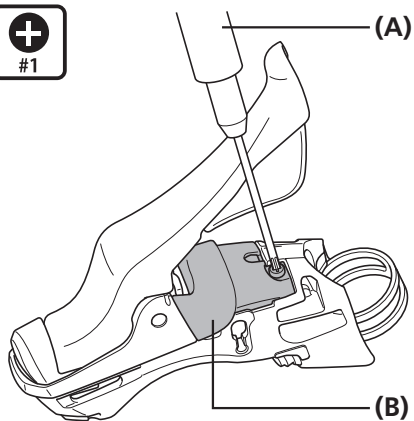
Удалите ручку из держателя, затем снимите кожух манетки.



ТЕХНИЧЕСКИЕ ПОДСКАЗКИ

При обрыве троса рекомендуется также заменить вместе с тросом направляющий троса для сохранения плавности переключения.

2

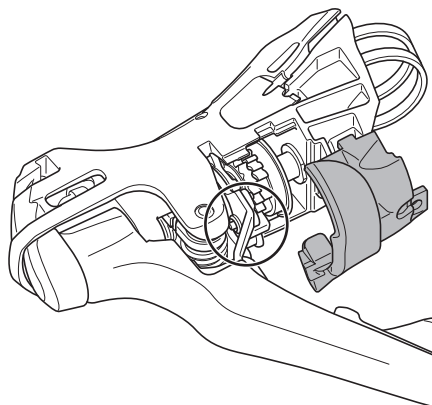


Выверните винты внизу держателя, затем снимите крышку узла.

(A) Отвертка [№1]

(B) Крышка узла

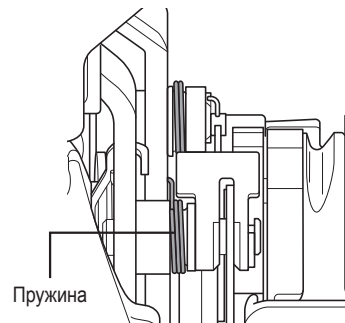
3



Вытащите наконечник троса из гнезда троса вращающейся части.

ПРИМЕЧАНИЕ

При этом постарайтесь случайно не коснуться пружины. Это может вызвать проблему с ее функционированием.



4

Поставьте на место крышку узла и затяните винты.

Момент затяжки:



0,2-0,25 Н·м

