

Руководство дилера

| | | |
|-------------------------------------|-------------|--------|
| ШОССЕ | МТВ | Туризм |
| Велосипеды City Touring/ Comfort | URBAN SPORT | E-BIKE |

ГИДРАВЛИЧЕСКИЙ ДИСКОВЫЙ ТОРМОЗ

XTR

BR-M9100
BR-M9120
BL-M9100
BL-M9120
RT-MT900

DEORE XT

BR-M8100
BR-M8120
BL-M8100
RT-MT800

SLX

BR-M7100
BR-M7120
BL-M7100

СОДЕРЖАНИЕ

| | |
|---|-----------|
| СОДЕРЖАНИЕ | 2 |
| ВАЖНОЕ ПРИМЕЧАНИЕ..... | 4 |
| ЧТОБЫ ОБЕСПЕЧИТЬ БЕЗОПАСНОСТЬ..... | 5 |
| ПЕРЕЧЕНЬ ИСПОЛЬЗУЕМЫХ ИНСТРУМЕНТОВ | 13 |
| УСТАНОВКА/СНЯТИЕ | 14 |
| Установка тормозной ручки | 14 |
| Установка ротора дискового тормоза | 16 |
| Установка калипера тормоза | 17 |
| • Тип с креплением Post Mount..... | 17 |
| • Тип с креплением международного стандарта | 20 |
| Установка тормозного шланга | 26 |
| • Обзор системы легкого соединения шлангов | 26 |
| • Проверка длины шланга | 26 |
| • Обрезка шланга..... | 28 |
| • Подсоединение шланга | 34 |
| РЕГУЛИРОВКА | 37 |
| Регулировка досягаемости | 37 |
| Регулировка свободного хода..... | 38 |
| ТЕХНИЧЕСКОЕ ОБСЛУЖИВАНИЕ | 39 |
| Замена тормозных колодок | 39 |
| Замена фирменного минерального масла SHIMANO..... | 42 |
| • Слив минерального масла | 42 |
| • Заливка фирменного минерального масла SHIMANO и удаление воздуха..... | 44 |
| Замена тормозного шланга | 53 |
| • Проверка длины и обрезка шланга | 53 |
| • Для шланга со стороны тормозной ручки | 54 |
| • Для шланга со стороны калипера..... | 55 |
| Регулировка, когда поршни работают неправильно..... | 58 |

Детали, предназначенные для магниевых компонентов..... 60

ВАЖНОЕ ПРИМЕЧАНИЕ

- Это руководство дилера предназначено, прежде всего, для профессиональных велосипедных механиков.

Пользователи, не обученные профессионально сборке велосипедов, не должны пытаться устанавливать компоненты самостоятельно, пользуясь руководствами дилера. Если какая-либо часть информации в данном руководстве непонятна для вас, не выполняйте установку. Вместо этого обратитесь за помощью по месту покупки или к велосипедному дилеру.

- Обязательно прочитайте все руководства пользователя, прилагаемые к этому изделию.
- Не разбирайте и не изменяйте изделие иначе, чем указано в данном руководстве дилера.
- Все руководства пользователя и руководства дилера вы найдете на нашем сайте (<http://si.shimano.com>).
- Клиентам, которые не пользуются Интернетом, возможно, придется обратиться по месту покупки, чтобы получить печатный экземпляр руководства пользователя.
Можно распечатать руководство пользователя, чтобы передать его вашему клиенту, или вам может потребоваться обратиться в ближайший офис продаж SHIMANO за печатным экземпляром руководства пользователя.
- Соблюдайте правила и нормы страны и региона, в которых вы ведете бизнес в качестве дилера.

В целях безопасности перед применением внимательно прочитайте это руководство дилера и соблюдайте его при эксплуатации.

Следующие инструкции следует обязательно соблюдать во избежание травм, повреждения оборудования и ущерба окружающей среде.

Инструкции классифицируются по степени опасности или повреждения, которое может быть нанесено, если изделие используется неправильно.

| | |
|--|---|
|  <p>ОПАСНО</p> | <p>Несоблюдение этих инструкций приведет к смерти или серьезной травме.</p> |
|  <p>ПРЕДУПРЕЖДЕНИЕ</p> | <p>Несоблюдение этих инструкций может привести к смерти или серьезной травме.</p> |
|  <p>ОСТОРОЖНО</p> | <p>Несоблюдение этих инструкций может привести к травмам, повреждению оборудования и ущербу окружающей среде.</p> |


ЧТОБЫ ОБЕСПЕЧИТЬ БЕЗОПАСНОСТЬ

⚠ ПРЕДУПРЕЖДЕНИЕ

- При установке соблюдайте инструкции, приведенные в руководствах пользователя.

Рекомендуется применять только оригинальные детали SHIMANO. Если такие детали, как болты и гайки, ослаблены или повреждены, велосипед может внезапно перевернуться, что может привести к серьезной травме.

Кроме того, если регулировки выполнены неправильно, могут возникнуть проблемы, велосипед может внезапно перевернуться, что может привести к серьезной травме.

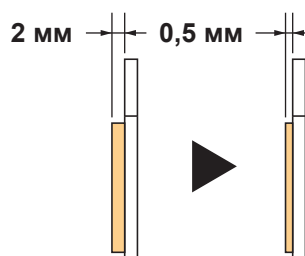
-  При выполнении операций технического обслуживания, например при замене деталей, обязательно надевайте защитные очки.
- Внимательно прочтите данное руководство дилера и храните его в надежном месте для повторного обращения.

Обязательно сообщайте пользователям следующее:

- Роторы дисковых тормозов диаметром 203 мм и 180 мм обеспечивают более высокое тормозное усилие, чем роторы дисковых тормозов 160 мм. Прежде чем использовать тормоза, убедитесь в том, что вы полностью поняли тормозные характеристики.
- На разных велосипедах управление может осуществляться по-разному в зависимости от модели.
Поэтому необходимо овладеть правильной техникой торможения (включая силу нажатия на тормозную ручку и характеристики управления велосипедом). Ненадлежащее использование тормозной системы велосипеда может привести к потере управления или падению, чреватым тяжелой травмой. Для исключения подобного обратитесь за консультацией к профессиональному продавцу велосипедов или изучите руководство пользователя велосипеда. Важно также практиковаться в катании и технике торможения.
- Следите за тем, чтобы ваши пальцы не попали во вращающийся ротор дискового тормоза. Ротор дискового тормоза достаточно острый и может тяжело травмировать пальцы при их попадании в прорези вращающегося диска.



- При работе калиперы и ротор дискового тормоза нагреваются, не прикасайтесь к ним при езде или сразу после езды, сойдя с велосипеда. В противном случае вы можете получить ожог.
- Не допускайте попадания масла или консистентной смазки на ротор дискового тормоза и тормозные колодки. В противном случае тормоза могут работать неправильно.
- При попадании масла или консистентной смазки на тормозные колодки проконсультируйтесь по месту покупки или у дистрибьютора. В противном случае тормоза могут работать неправильно.
- Если при нажатии тормоза слышится шум, это может указывать на износ тормозных колодок до предела. Убедившись, что тормозная система достаточно остыла, проверьте толщину тормозной колодки. Если толщина колодки составляет 0,5 мм или менее, колодку следует заменить на новую. Проконсультируйтесь по месту покупки или у дистрибьютора.



- Если ротор дискового тормоза имеет трещину или искривлен, немедленно прекратите пользоваться тормозами и проконсультируйтесь по месту покупки или у дистрибьютора.
- Если ротор дискового тормоза изношен до толщины примерно 1,5 мм и менее или становится видна алюминиевая поверхность, немедленно прекратите пользоваться тормозами и проконсультируйтесь по месту покупки или у дистрибьютора. Ротор дискового тормоза может сломаться, что может привести к падению с велосипеда.
- При длительном непрерывном пользовании тормозом в системе может образоваться паровая пробка. Для ее устранения на мгновение отпустите ручку тормоза.
Паровая пробка образуется, когда масло внутри тормозной системы нагревается, вызывая расширение капель воды или пузырьков воздуха внутри тормозной системы. Это может привести к внезапному увеличению хода тормозной ручки.
- Этот дисковый тормоз не рассчитан на переворачивание велосипеда вверх колесами. Если велосипед перевернуть вверх колесами или положить на бок, существует опасность отказа тормозов и, как результат, тяжелого несчастного случая. Перед катанием на велосипеде обязательно несколько раз нажмите тормозные ручки, чтобы убедиться в том, что тормоза работают нормально. Если тормоза работают ненормально, немедленно прекратите пользоваться тормозами и проконсультируйтесь по месту покупки или у дистрибьютора.
- Если вы не чувствуете сопротивления при нажатии тормозной ручки, немедленно прекратите пользоваться тормозами и проконсультируйтесь по месту покупки или у дистрибьютора.

- При утечке тормозной жидкости немедленно прекратите пользоваться тормозами и проконсультируйтесь по месту покупки или у дистрибьютора.
- Если нажать передний тормоз слишком сильно, колесо может заклинить, и велосипед может перевернуться вперед, что чревато серьезными травмами.
- Перед катанием всегда проверяйте работу переднего и заднего тормозов.
- В сырую погоду тормозной путь увеличивается. Плавно сбавляйте скорость и начинайте торможение заранее.
- На влажном дорожном покрытии сцепление шин с дорогой ухудшается. При потере сцепления шин с дорогой возможно падение с велосипеда. Плавно сбавляйте скорость и начинайте торможение заранее.
- Из-за свойств карбона ручку ни в коем случае нельзя подвергать изменениям. Иначе ручка может сломаться, и торможение прекратится.
- Перед поездкой всегда проверяйте наличие повреждений в виде отслаивания карбона или образования трещин. При наличии каких-либо повреждений немедленно прекратите пользоваться велосипедом и проконсультируйтесь по месту покупки или у дистрибьютора. Иначе ручка может сломаться, и торможение прекратится.

Для установки на велосипед и технического обслуживания:

- Следите за тем, чтобы ваши пальцы не попали во вращающийся ротор дискового тормоза во время установки или технического обслуживания колеса. Ротор дискового тормоза достаточно острый и может тяжело травмировать пальцы при их попадании в прорези вращающегося диска.



- Если ротор дискового тормоза искривлен или имеет трещину, его следует заменить.
- Если ротор дискового тормоза изношен до толщины примерно 1,5 мм или если на одной стороне становится видна алюминиевая поверхность, обязательно замените его новым.
- Перед регулировкой тормозов убедитесь, что компоненты тормоза остыли.
- Используйте только фирменное минеральное масло SHIMANO. Использование других типов масел может вызвать проблемы при работе тормозов, привести к образованию паровой пробки, а также вывести тормозную систему из строя.
- Используйте только масло из новой упаковки; не используйте повторно масло, слитое из прокачного ниппеля. Старое или использованное масло может содержать воду, которая может образовать паровую пробку в тормозной системе.

- Не допускайте попадания воды или воздушных пузырьков в тормозную систему. В противном случае может образоваться паровая пробка. Будьте особенно внимательны при снятии крышки бачка.
- При обрезке тормозного шланга для подгонки его длины или при смене тормозного шланга с правого на левый и наоборот обязательно удалите из тормозного шланга воздух, выполнив шаги, приведенные в разделе "Заливка фирменного минерального масла SHIMANO и удаление воздуха".
- Когда вы кладете велосипед на бок или переворачиваете вверх колесами, в тормозную систему могут попасть воздушные пузырьки из бачка, которые остались там после закрытия прокачного винта или которые скапливаются в разных узлах тормозной системы при ее использовании в течение длительного времени. Эта дисковая тормозная система не рассчитана на переворачивание велосипеда вверх колесами. Если велосипед положить на бок или перевернуть вверх колесами, пузырьки воздуха из бачка могут переместиться в калиперы. Если велосипед используется в таком состоянии, существует опасность отказа тормозов и, как результат, тяжелого несчастного случая. Если вы клали велосипед на бок или переворачивали вверх колесами, то перед катанием обязательно несколько раз нажмите на тормозную ручку для проверки работы тормозов. Если тормоза работают некорректно, выполните их регулировку следующим образом.

Если тормоз не работает (медленно реагирует) при нажатии ручки

Расположите тормозную ручку параллельно земле, несколько раз мягко нажмите ее и подождите, пока пузырьки не вернуться в бачок. Рекомендуется снять крышку бачка, наполнить его минеральным маслом и подождать, пока не исчезнут все пузырьки. Если тормоза по-прежнему реагируют медленно, прокачайте тормозную систему. (См. "Заливка фирменного минерального масла SHIMANO и удаление воздуха".)

- Если ручка эксцентрика на втулке находится на стороне ротора дискового тормоза, есть вероятность ее соприкосновения с ротором, что опасно, поэтому убедитесь в том, что задевания нет.
- Системы дисковых тормозов SHIMANO несовместимы с тандемными велосипедами. Поскольку тандемные велосипеды имеют больший общий вес, нагрузка на тормозную систему при торможении увеличивается. Если гидравлические дисковые тормоза применять на тандемном велосипеде, температура масла станет слишком высокой, и паровая пробка может закупорить или разорвать тормозной шланг, что приведет к отказу тормоза.

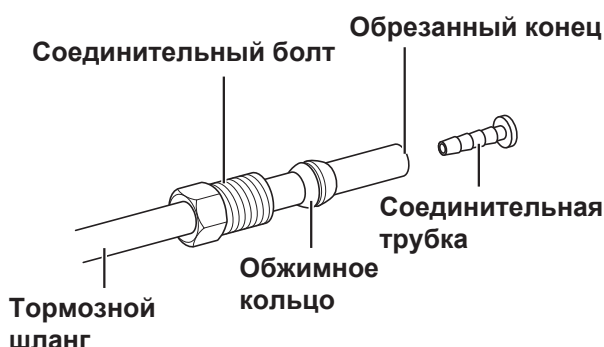
■ Тормозной шланг

- После установки тормозного шланга на тормоз, заливки фирменного минерального масла SHIMANO и прокачки, снова нажмите тормозную ручку несколько раз, чтобы убедиться в нормальной работе тормозов и отсутствии утечек из шланга или системы.

- Предусмотрена специальная соединительная вставка для каждого тормозного шланга. Используйте соответствующую соединительную вставку в соответствии со следующей таблицей. Если использовать ненадлежащую соединительную вставку, возможно возникновение утечек.

| Тормозной шланг | Соединительная вставка | |
|-----------------|------------------------|-------------|
| | Длина | Цвет |
| SM-BH90 | 11,2 мм | Серебристый |
| SM-BH59/80 | 13,2 мм | Золотистый |
| YM-BH81 | 13,2 мм | Серебристый |

- При переустановке не используйте старое обжимное кольцо и соединительную вставку. Поврежденные или повторно используемые обжимное кольцо и соединительная вставка не обеспечивают надежного соединения тормозного шланга, что может вызвать отсоединение тормозного шланга от калиперов или тормозной ручки. При отсоединении тормозного шланга возникает опасность внезапного прекращения работы тормозов.



- Обрезайте тормозной шланг так, чтобы обрезанный конец был перпендикулярен длине шланга. Если тормозной шланг обрезать под углом, возможны утечки.



⚠ ОСТОРОЖНО

Обязательно сообщайте пользователям следующее:

■ Меры предосторожности при работе с фирменным минеральным маслом SHIMANO

- Попадание масла в глаза может вызвать раздражение. В случае попадания масла в глаза промойте их водой и немедленно обратитесь к врачу.

- Попадание масла на кожу может вызвать сыпь и неприятные ощущения. В случае попадания масла на кожу обильно промойте место контакта мыльным раствором.
- Вдыхание масляного тумана или паров фирменного минерального масла SHIMANO может вызвать тошноту. Пользуйтесь респиратором! Работайте в хорошо проветриваемом месте. При вдыхании масляного тумана или паров, образуемых фирменным минеральным маслом SHIMANO, накройте одеялом и немедленно выйдите на свежий воздух. Оставайтесь в тепле и спокойствии. Обратитесь к врачу.

■ **Период приработки**

- Дисковые тормоза имеют период приработки, по мере прохождения которого тормозное усилие постепенно увеличивается. Учитывайте увеличение тормозного усилия при пользовании тормозами в период приработки. То же самое происходит при замене тормозных колодок или ротора дискового тормоза.

Для установки на велосипед и технического обслуживания:

- При использовании специального инструмента SHIMANO (TL-FC36) для снятия и установки фиксирующего кольца ротора дискового тормоза, следите за тем, чтобы не порезать руки о ротор. Для защиты рук от порезов работайте в перчатках.

■ **Обращение с фирменным минеральным маслом SHIMANO**

- Попадание масла в глаза может вызвать раздражение. Во время работы пользуйтесь защитными очками. Избегайте попадания масла в глаза. В случае попадания масла в глаза промойте их водой и немедленно обратитесь к врачу.
- Попадание масла на кожу может вызвать сыпь и неприятные ощущения. Во время работы пользуйтесь перчатками. В случае попадания масла на кожу обильно промойте место контакта мыльным раствором.
- Не пейте. Это может вызвать рвоту или понос.
- Храните в недоступном для детей месте.
- Нельзя резать, нагревать, сваривать емкость с маслом и поднимать в ней давление, т. к. это может привести к взрыву или пожару.
- Утилизация использованного масла: Соблюдайте местные нормы и правила по утилизации. Будьте осторожны при подготовке масла к утилизации.
- Указания: Держите емкость герметично закрытой для предотвращения попадания внутрь инородных предметов и влаги. Храните в прохладном, темном месте вдали от прямого солнечного света или тепла. Держите вдали от источников тепла или воспламенения, Petroleum Class III, Danger level III

■ При очистке с использованием компрессора

- При разборке корпуса калипера для очистки внутренних деталей сжатым воздухом с использованием компрессора помните, что влага из сжатого воздуха может остаться на компонентах калипера. Перед повторной сборкой калиперов тщательно высушите их компоненты.

■ Тормозной шланг

- При обрезке тормозного шланга осторожно обращайтесь с ножом, чтобы не порезаться.
- Старайтесь не пораниться об обжимное кольцо.

ПРИМЕЧАНИЕ

Обязательно сообщайте пользователям следующее:

- При снятии колеса с велосипеда между тормозными колодками рекомендуется устанавливать проставки колодок. Не нажимайте тормозную ручку при снятом колесе. Если вы нажали на тормозную ручку, а проставки колодок не были установлены, поршни выдвинутся больше обычного. В этом случае проконсультируйтесь по месту покупки.
- Используйте мыльную воду и сухую ткань при очистке и техническом обслуживании тормозной системы. Не используйте имеющиеся в продаже очистители тормозов или шумопоглощающие средства. Они могут повредить уплотняющие прокладки и манжеты.
- При наличии карбоновых ручек мойте их мягкой тканью с нейтральным моющим средством. В противном случае материал может повредиться и сломаться.
- Не подвергайте карбоновые ручки действию повышенных температур. Оберегайте их также от огня.
- Гарантия на детали не распространяется на случаи естественного износа или повреждения в результате нормальной эксплуатации и старения.

Для установки на велосипед и технического обслуживания:














- Роторы дискового тормоза 203 мм и 180 мм из-за большего диаметра имеют больший прогиб, чем роторы 160 мм для велосипедов для кросс-кантри. Как следствие они могут задевать за тормозные колодки.
- Если монтажный прилив калипера тормоза и дропауты вилки не параллельны, ротор дискового тормоза и калипер тормоза могут соприкоснуться.
- При снятии колеса с велосипеда между тормозными колодками рекомендуется устанавливать проставки колодок. Когда колесо снято, проставки колодок блокируют движение поршня при случайном нажатии на тормозную ручку.

- Если вы нажали на тормозную ручку, а проставки колодок не были установлены, поршни выдвинутся больше обычного. Для разведения тормозных колодок используйте плоскую отвертку или подобный инструмент, стараясь не повредить поверхность колодок. (Если тормозные колодки не были установлены, используйте плоский инструмент, чтобы вдавить поршни обратно в цилиндры, стараясь не повредить их.) Если вернуть тормозные колодки или поршни на место затруднительно, выверните прокачные винты и повторите попытку. (Помните, что из бачка в этот момент может вытечь немного масла.)
- Используйте изопропиловый спирт, мыльную воду или сухую ткань при очистке и техническом обслуживании тормозной системы. Не используйте имеющиеся в продаже очистители тормозов или шумопоглощающие средства. Они могут повредить уплотняющие прокладки и манжеты.
- При разборке и очистке калиперов не вынимайте поршни.
- Если ротор дискового тормоза изношен, искривлен или имеет трещину, его необходимо заменить.
- VL-M9100 изготовлен из магния. Когда эти компоненты контактируют с деталями из других металлов, например со стальными болтами, появляется коррозия. В зоне контакта следы воды, пота, дождя и другие частицы влаги могут создать потенциальную реакцию. Происходит образование электрохимического элемента, что вызывает электрохимическую реакцию. Для предотвращения этой проблемы каждая деталь подвергается специальной обработке поверхности. Для предотвращения развития коррозии используйте подходящие детали. Подробнее смотрите в подразделе "Детали, предназначенные для магниевых компонентов" раздела "ТЕХНИЧЕСКОЕ ОБСЛУЖИВАНИЕ".

Реальное изделие может отличаться от иллюстрации поскольку данное руководство предназначено главным образом для объяснения процедур использования изделия.

ПЕРЕЧЕНЬ ИСПОЛЬЗУЕМЫХ ИНСТРУМЕНТОВ

Следующие инструменты необходимы для целей установки/снятия, регулировки и технического обслуживания.

| Инструмент | |
|---|-----------------------------|
|  | Шестигранный ключ на 2 мм |
|  | Шестигранный ключ на 2,5 мм |
|  | Шестигранный ключ на 3 мм |
|  | Шестигранный ключ на 4 мм |
|  | Шестигранный ключ на 5 мм |
|  | Гаечный ключ на 8 мм |
|  | Торцевой ключ на 7 мм |
|  | Разводной ключ |
|  | Плоская отвертка |
|  | Отвертка [№2] |
|  | TL-BH62 |
|  | TL-FC36 |
|  | TL-LR15 |

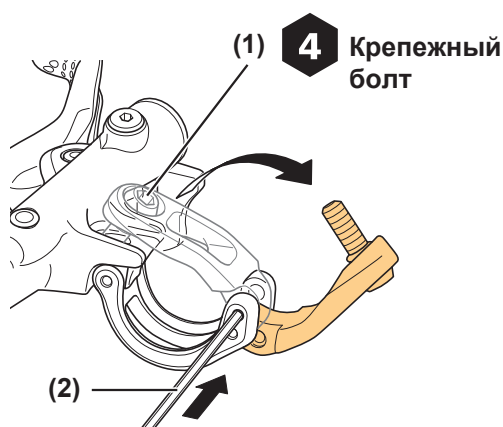
УСТАНОВКА/СНЯТИЕ

Установка тормозной ручки

За описанием способа установки при установке вместе с ручкой шифтера типа I-SPEC EV обращайтесь к руководству дилера для используемой ручки шифтера.

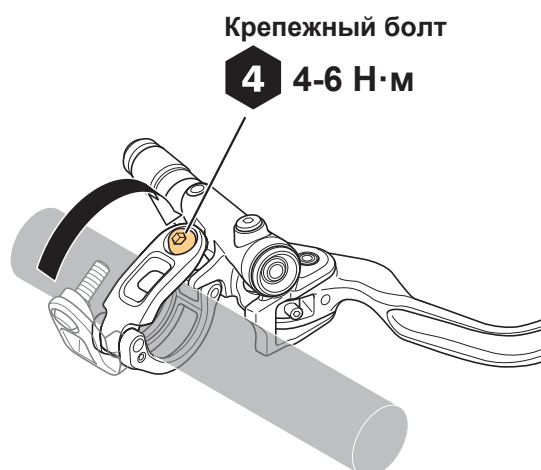
1. Раскройте хомут тормозной ручки.

- (1) Отпустите крепежный болт.
- (2) Нажмите на углубленную зону хомута таким инструментом, как шестигранный ключ на 2 мм.



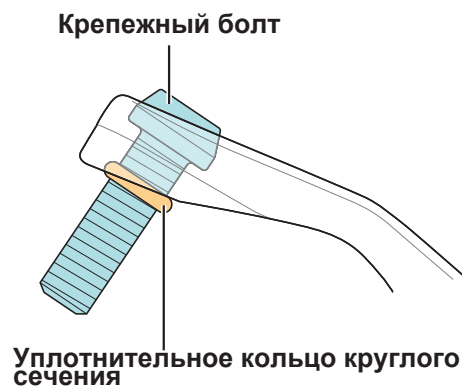
2. Установите тормозную ручку на руль.

Закрепите крепежным болтом.

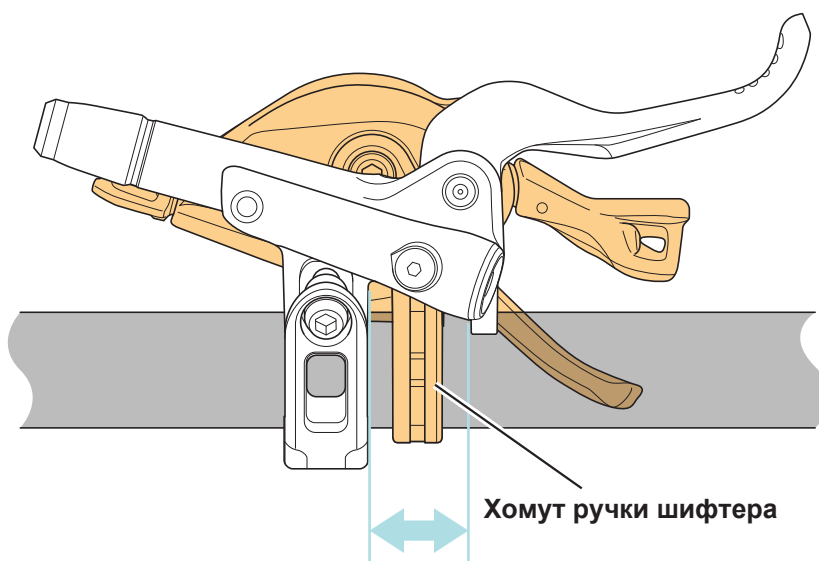


ПРИМЕЧАНИЕ

- При установке компонентов на карбоновую раму/руль проверьте момент затяжки, рекомендуемый производителем карбоновой рамы или детали, чтобы предотвратить повреждение карбонового материала вследствие чрезмерной затяжки или недостаточной силы удерживания компонентов из-за недостаточного момента затяжки.
- Выполните установку на руль после добавления уплотнительного кольца круглого сечения на болт с внутренней стороны хомута, как показано на иллюстрации.



- Выполняя установку в комбинации с ручкой шифтера стандартного типа, установите тормозную ручку таким образом, чтобы положение хомута ручки шифтера находилось в пределах, показанных на иллюстрации. Установив ручку шифтера, установите тормозную ручку, проверяя ее положение.



Установка ротора дискового тормоза

Выполните снятие ротора дискового тормоза, работая в порядке, обратном порядку установки.

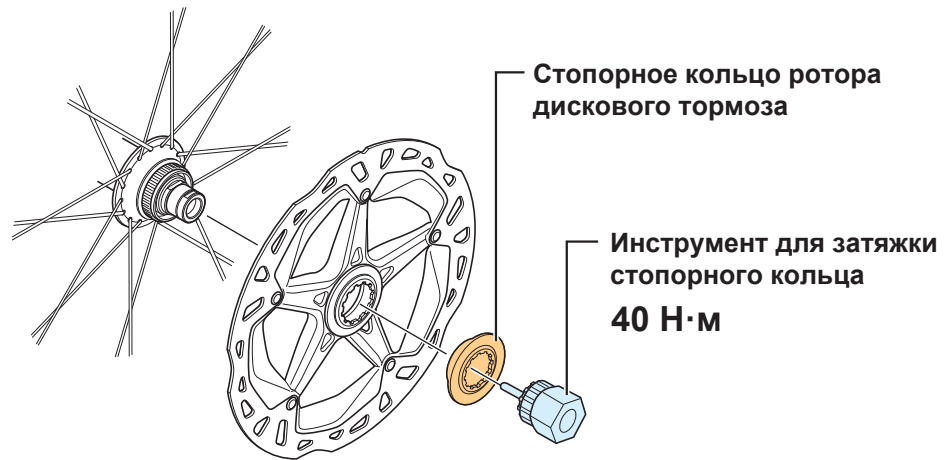
1. Убедитесь в том, что схема спицевания соответствует показанной на иллюстрации.

Радиальное спицевание применять нельзя.



2. Наденьте ротор дискового тормоза на втулку, а затем закрепите его с помощью стопорного кольца ротора дискового тормоза.

Закрепите с помощью TL-LR15 и разводного ключа или TL-FC36.



| | Тип с внутренними шлицами | Тип с наружными шлицами |
|---|---------------------------|-------------------------|
| Стопорное кольцо ротора дискового тормоза | | |
| Инструмент для затяжки стопорного кольца | TL-LR15 и разводной ключ | TL-FC36 |

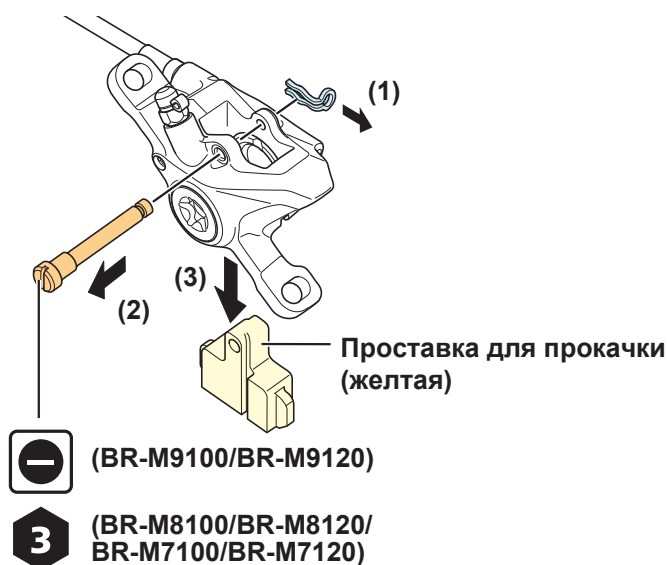
Установка калипера тормоза

Тип с креплением Post Mount

1. Установите колесо с присоединенным ротором дискового тормоза на раму.

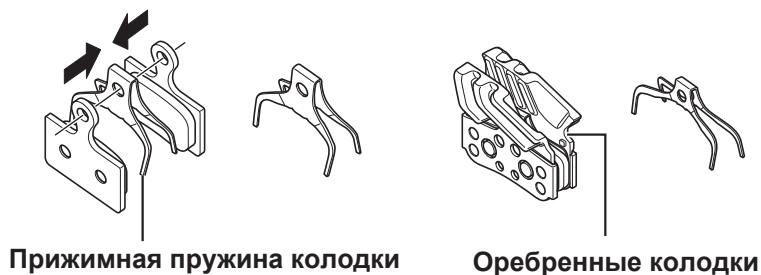
2. Снимите вкладыш для прокачки (желтый).

- (1) Снимите пружинный фиксатор.
- (2) Снимите ось колодки.
- (3) Снимите вкладыш для прокачки (желтый).



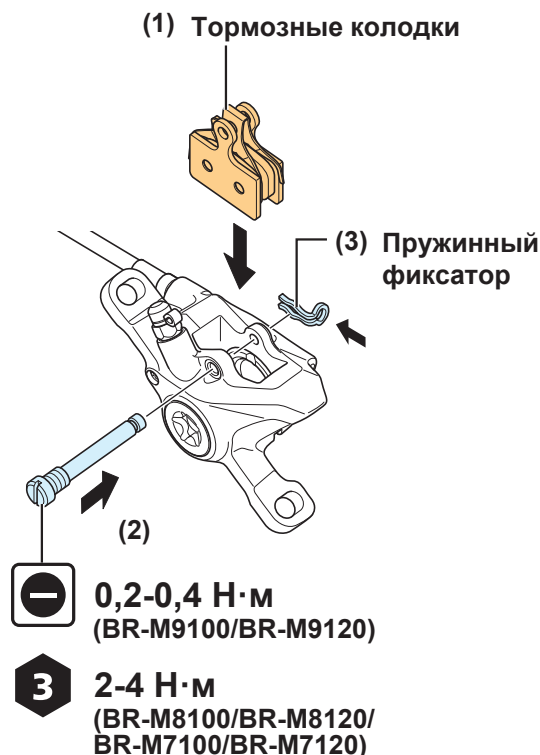
3. Установите прижимную пружину колодки в тормозные колодки.

Т. к. на передней и задней сторонах оребренных колодок имеются ребра, установите колодки, как показано на иллюстрации.



4. Установите тормозные колодки.

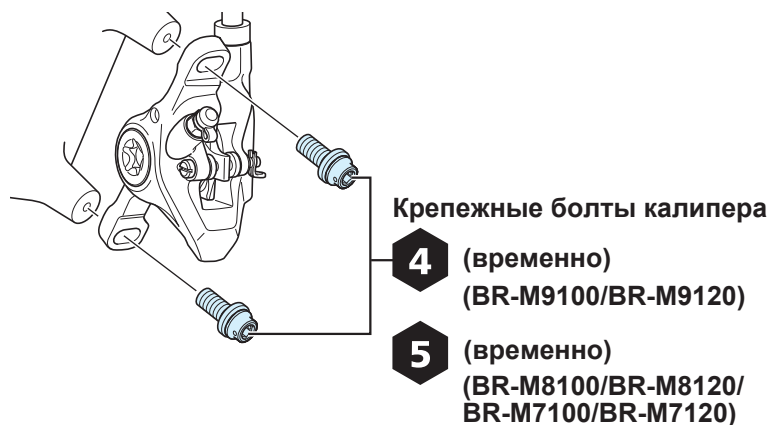
- (1) Установите тормозные колодки в калипер.
- (2) Вставьте ось колодки.
- (3) Установите пружинный фиксатор.



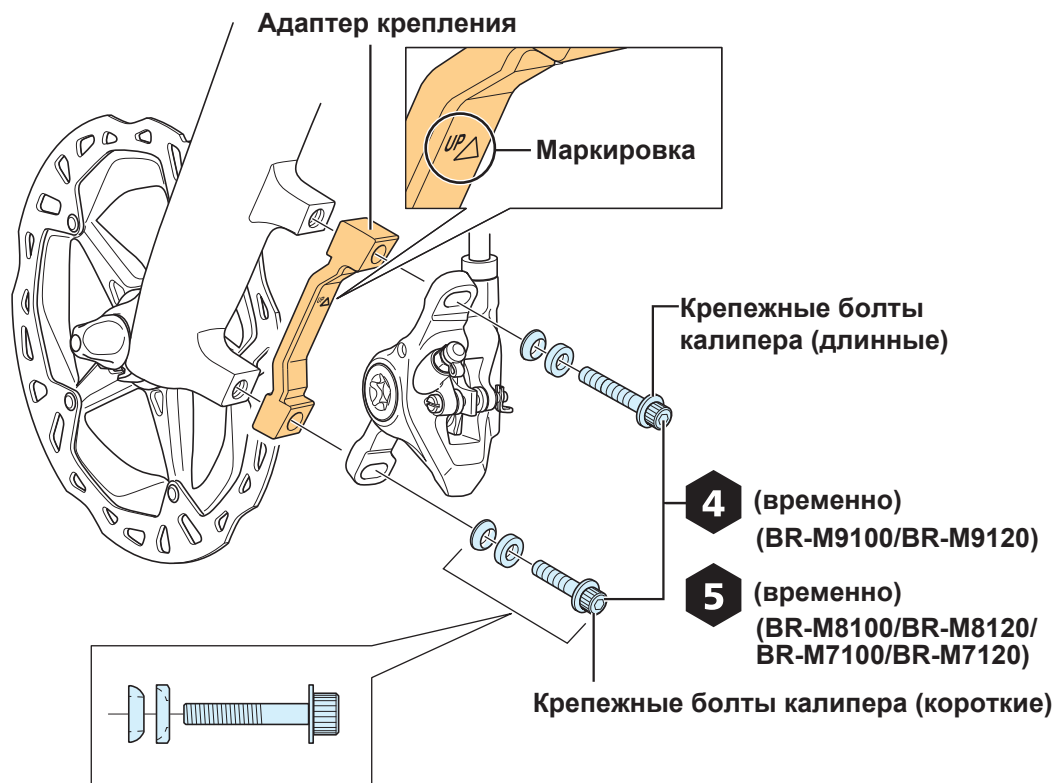
5. Временно установите калипер на раму так, чтобы калипер все еще можно было перемещать горизонтально.

Если необходимо установить адаптер крепления, временно установите адаптер после установки его на калипер. Установите адаптер таким образом, чтобы метка была обращена вверх.

Без адаптера крепления

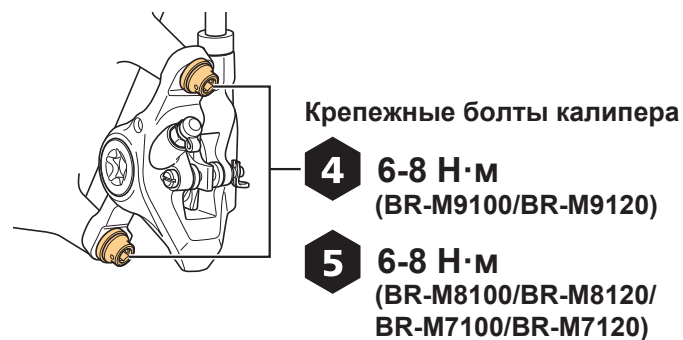


С адаптером крепления



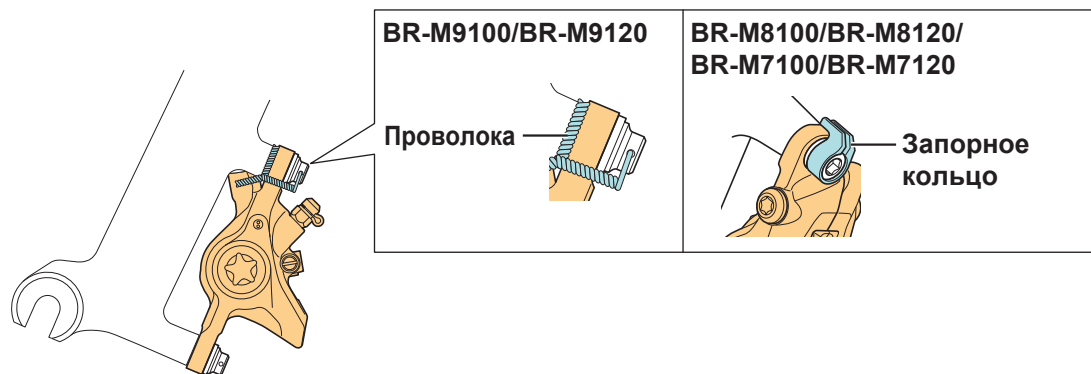
6. Нажмите на тормозную ручку так, чтобы ротор дискового тормоза удерживался между колодками, а затем затяните крепежные болты калипера.

Если тормозной шланг еще не установлен на калипер, установите шланг, а затем выполните это действие.



7. Затяните крепежный болт калипера.

Во избежание отпускания болта установите запорное кольцо и пропустите проволоку через отверстие в головке крепежного болта калипера и закрепите ее, скрутив вокруг рамы.



ПРИМЕЧАНИЕ

- Используйте предусмотренное запорное кольцо для BR-M8100/BR-M8120/BR-M7100/BR-M7120. Кольца другой формы установить невозможно.



Тип с креплением международного стандарта

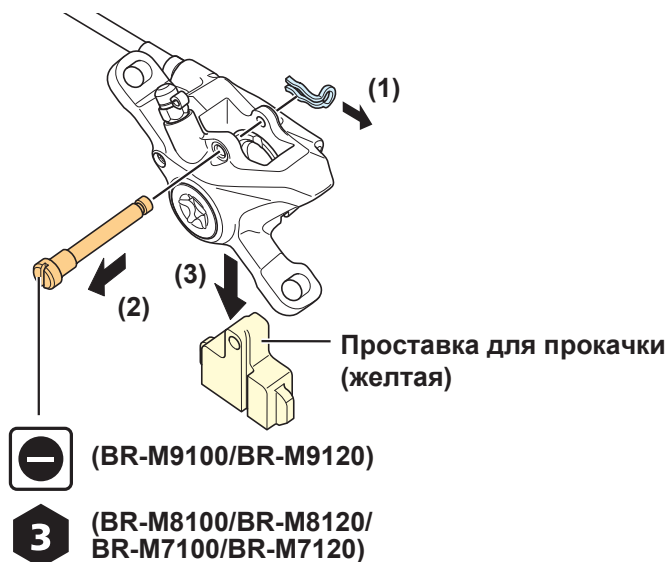
ПРИМЕЧАНИЕ

- Для крепления международного стандарта подсоедините адаптер к калиперу с креплением типа Post Mount. (Имеются отдельные передние и задние адаптеры.)

1. Установите колесо с присоединенным ротором дискового тормоза на раму.

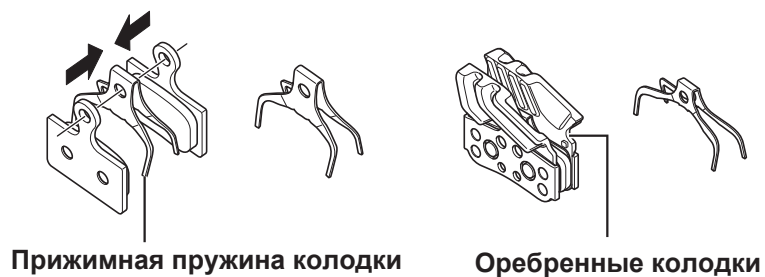
2. Снимите вкладыш для прокатки (желтый).

- (1) Снимите пружинный фиксатор.
- (2) Снимите ось колодки.
- (3) Снимите вкладыш для прокатки (желтый).



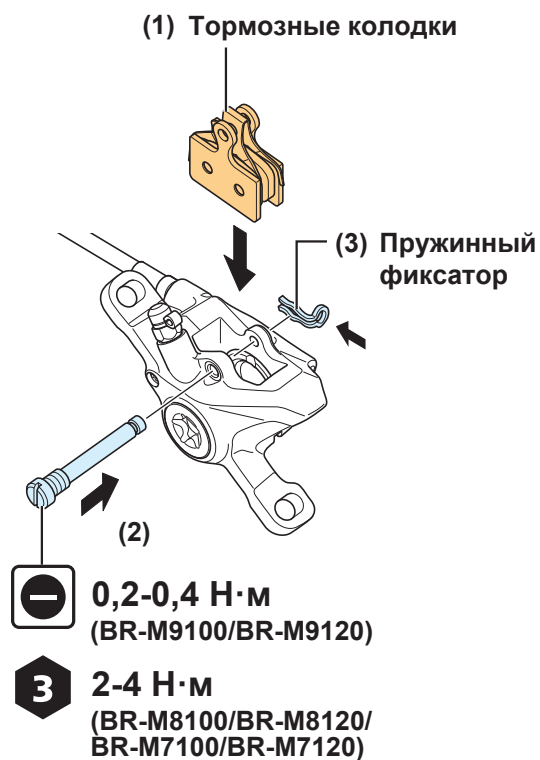
3. Установите прижимную пружину колодки в тормозные колодки.

Т. к. на передней и задней сторонах оребренных колодок имеются ребра, установите колодки, как показано на иллюстрации.



4. Установите тормозные колодки.

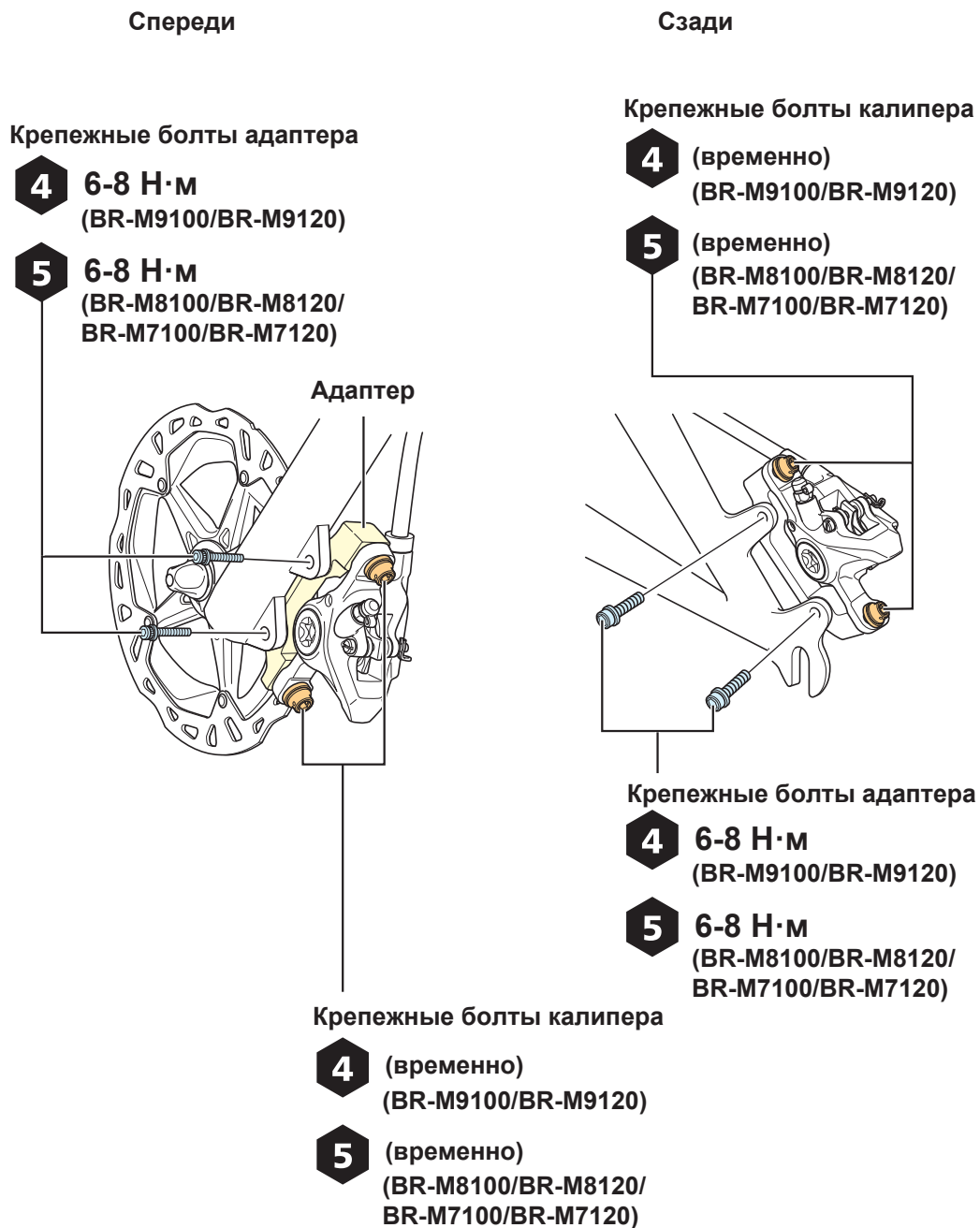
- (1) Установите тормозные колодки в калипер.
- (2) Вставьте ось колодки.
- (3) Установите пружинный фиксатор.



5. Временно установите калипер на адаптер, а затем установите его на раму.

Затяните крепежные болты адаптера.

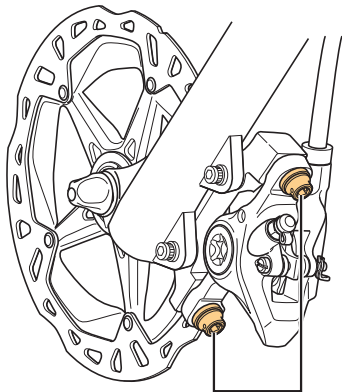
* Оставьте достаточно слабины, чтобы калипер все еще можно было перемещать по горизонтали.



6. Нажмите на тормозную ручку так, чтобы ротор дискового тормоза удерживался между колодками, а затем затяните крепежные болты калипера.

Если тормозной шланг еще не установлен на калипер, установите шланг, а затем выполните это действие.

Спереди

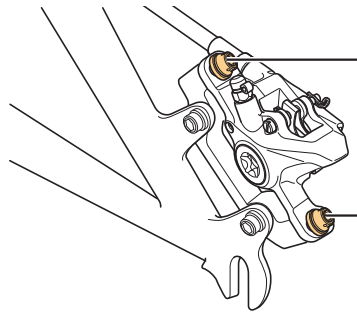


Крепежные болты калипера

4 6-8 Н·м
(BR-M9100/BR-M9120)

5 6-8 Н·м
(BR-M8100/BR-M8120/
BR-M7100/BR-M7120)

Сзади



Крепежные болты калипера

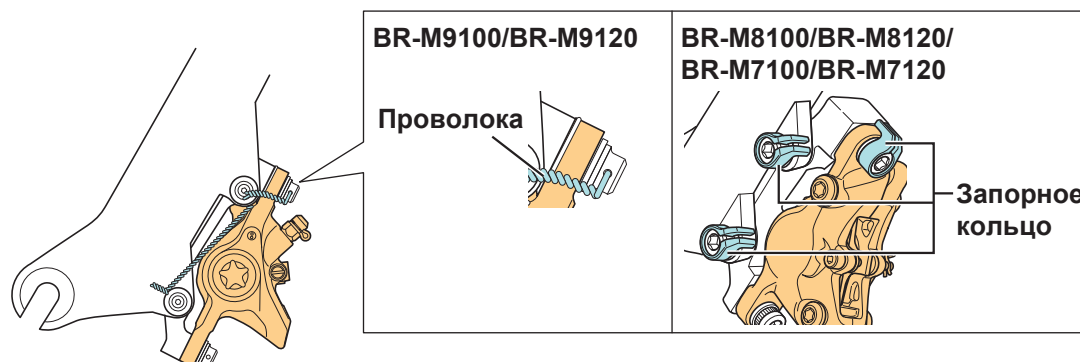
4 6-8 Н·м
(BR-M9100/BR-M9120)

5 6-8 Н·м
(BR-M8100/BR-M8120/
BR-M7100/BR-M7120)

7. Затяните крепежный болт калипера.

Во избежание отпускания болтов застопорьте крепежный болт калипера и крепежные болты адаптера с помощью запорных колец или проволоки.

* Установите запорные кольца и пропустите проволоку через отверстия в головках крепежных болтов и скрутите, как показано на иллюстрации.



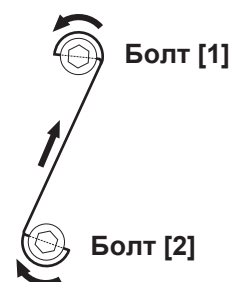
ПРИМЕЧАНИЕ

- Используйте предусмотренные запорные кольца для BR-M8100/BR-M8120/BR-M7100/BR-M7120. Кольца другой формы установить невозможно.



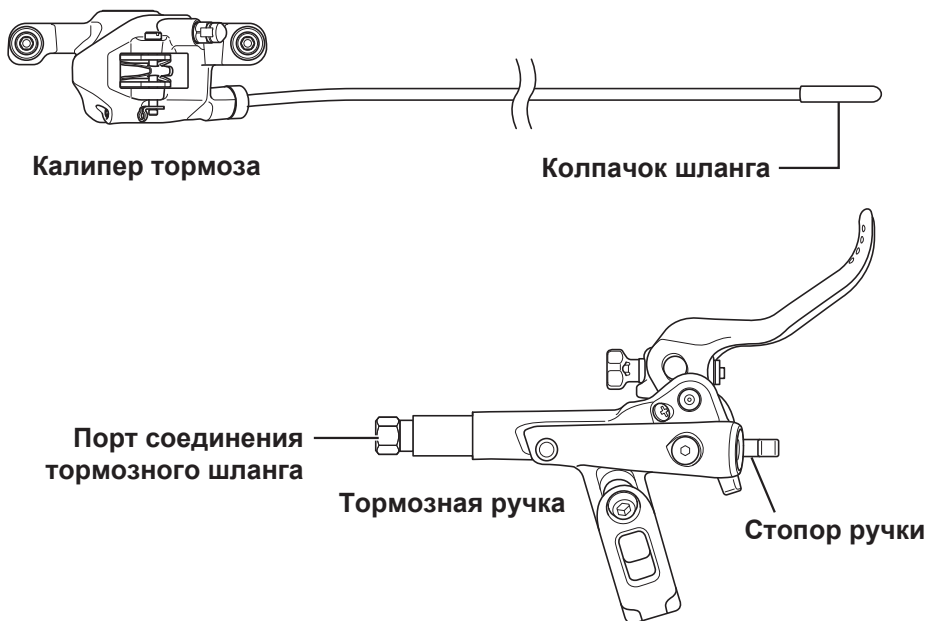
ТЕХНИЧЕСКИЕ ПОДСКАЗКИ

- Если болт [1] пытается отвернуться (против часовой стрелки), через проволоку усилие передается на болт [2], затягивая его (по часовой стрелке). Однако, болт [2] не может повернуться дальше в направлении затягивания. Соответственно, это предотвращает болт [1] от поворота в сторону ослабления, так как он тоже соединен с проволокой. Если какой-либо из болтов начинает выворачиваться, к другому болту будет прикладываться усилие, стремящееся повернуть отпускаемый болт в направлении затягивания. Другими словами, эта система предотвращает отпусkanie болтов.



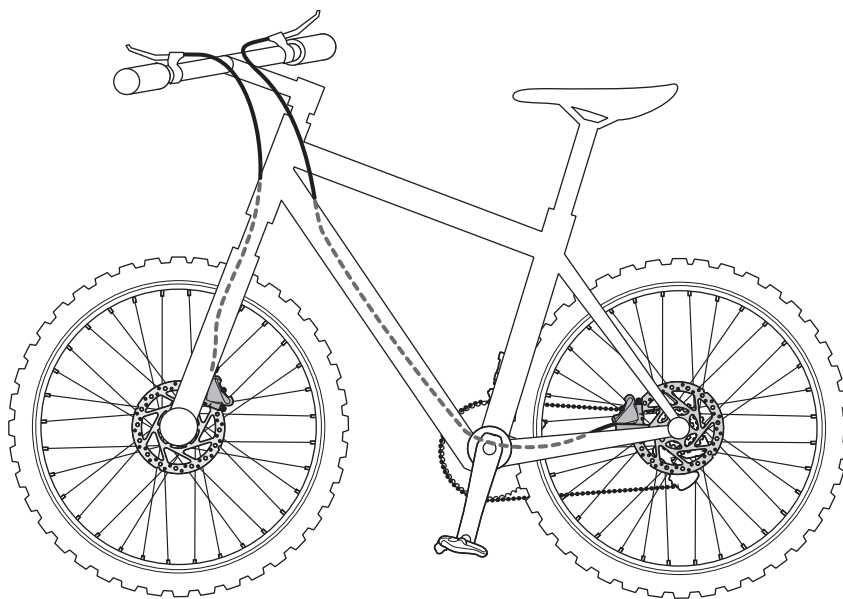
Установка тормозного шланга

Обзор системы легкого соединения шлангов



Проверка длины шланга

1. Проложите тормозной шланг в конечное положение установки.



ПРИМЕЧАНИЕ

- Эта иллюстрация приводится только в пояснительных целях. Для получения подробных сведений о прокладке тормозных шлангов проконсультируйтесь с производителем велосипеда или обратитесь к руководству по эксплуатации велосипеда.
- Не снимайте колпачки, закрепленные на концах тормозных шлангов.

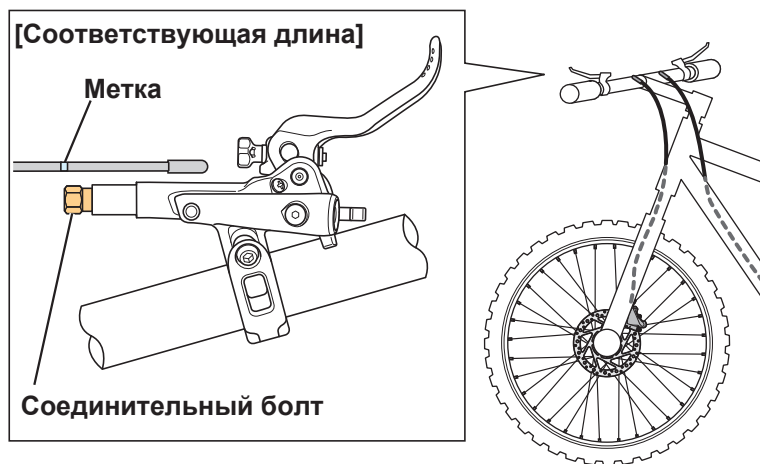
2. Проверьте правильность длины тормозного шланга.

Закрепите тормозную ручку в положении, используемом при катании.

(Поскольку VL-M9100 невозможно закрепить на руле, если не снять стопор ручки, переведите ручку в положение, которое предполагается использовать при катании, и затем выполните проверку).

Убедитесь в том, что метка, нанесенная ранее на тормозной шланг, совмещена с краем соединительного болта тормозной ручки.

- * Если шланг имеет соответствующую длину, нет необходимости резать шланг. Перейдите к пункту "Подсоединение шланга" раздела "Установка тормозного шланга".
- * Если шланг требуется укоротить, перейдите к пункту "Обрезка шланга" раздела "Установка тормозного шланга".
- * Если длина шланга недостаточна, замените его шлангом соответствующей длины.

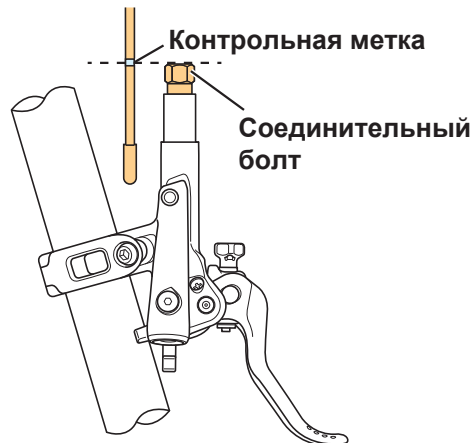


Обрезка шланга

Будьте осторожны при выполнении обрезки шланга, т. к. при этом может вытечь масло.

1. Определите соответствующую длину и нанесите контрольную метку на тормозной шланг.

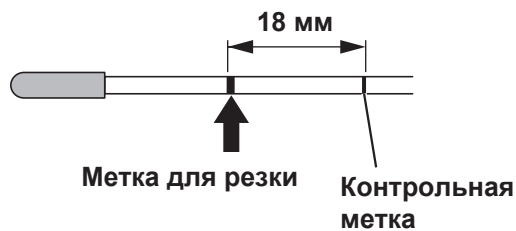
Нанесите метку так, чтобы она была совмещена с краем соединительного болта.



2. Нанесите метку для резки.

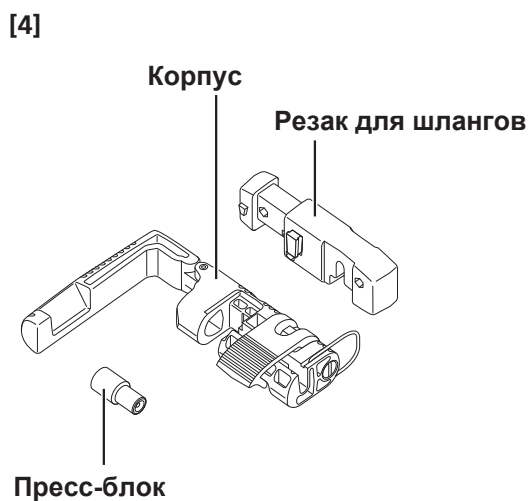
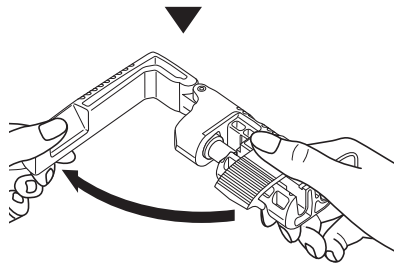
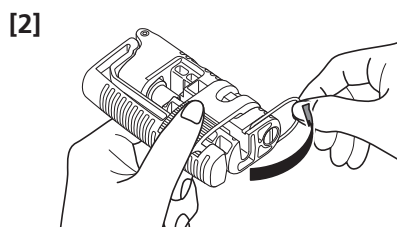
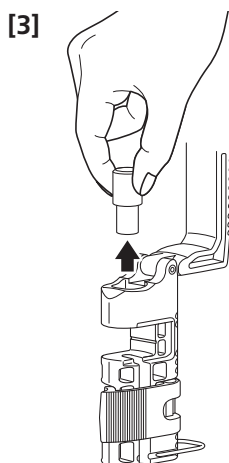
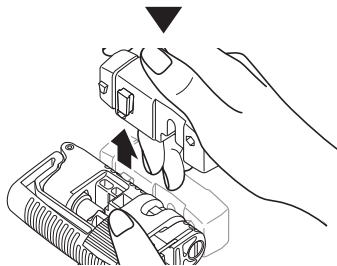
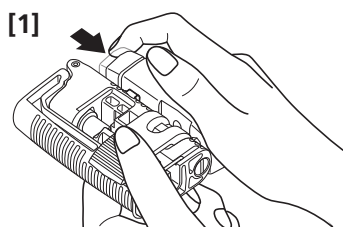
Отметьте шланг в положении 18 мм от контрольной метки в направлении конца шланга.

* Если соединение выполняется не с помощью системы легкого соединения шлангов, отметьте шланг в положении 11 мм от контрольной метки.



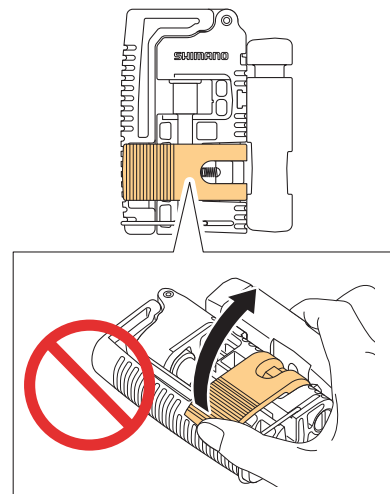
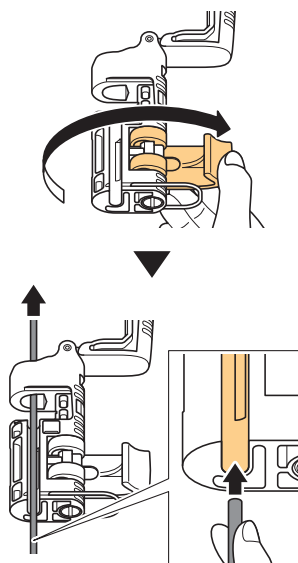
3. Подготовьте специальный инструмент SHIMANO TL-BH62 для обрезки тормозного шланга.

Разберите инструмент, как показано на иллюстрации.



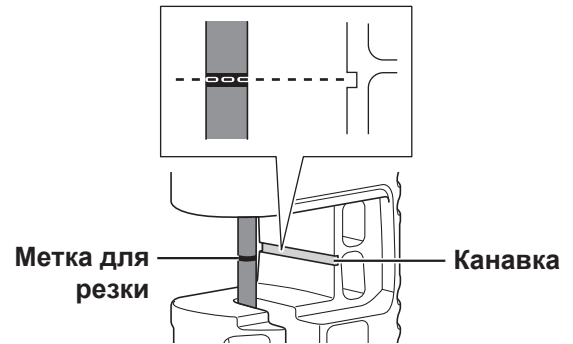
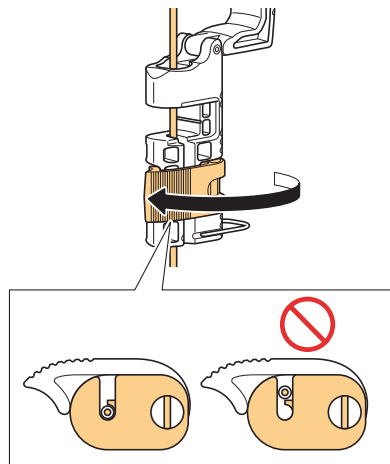
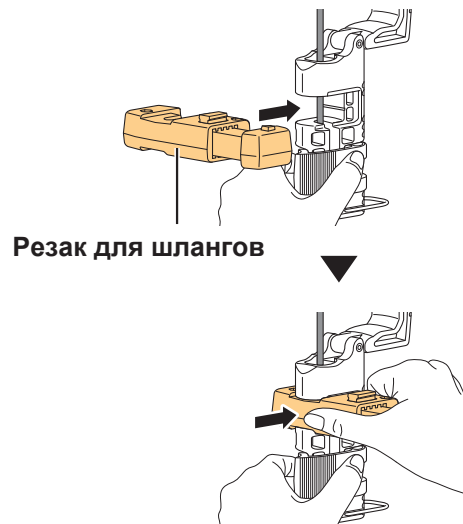
ПРИМЕЧАНИЕ

- Также обязательно прочитайте руководство по эксплуатации специального инструмента SHIMANO TL-BH62.
- Не перемещайте ручку, указанную на иллюстрации, до разборки специального инструмента SHIMANO TL-BH62.

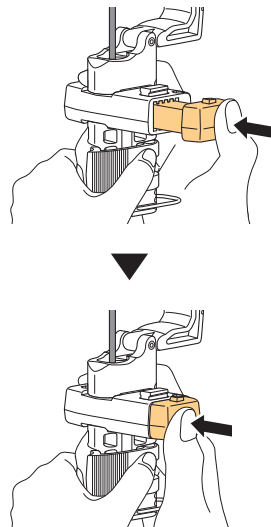
**4. Поместите тормозной шланг в специальный инструмент SHIMANO TL-BH62.**

ПРИМЕЧАНИЕ

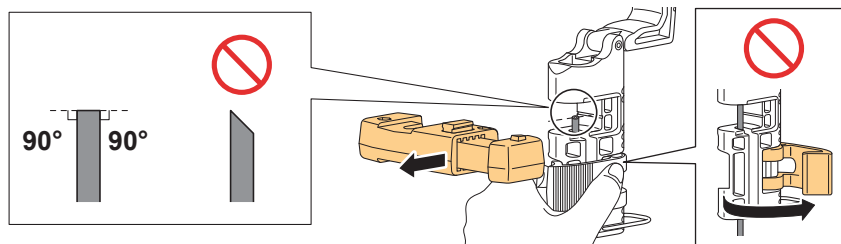
- Вставляя тормозной шланг в инструмент, позаботьтесь о том, чтобы метка для резки располагалась параллельно канавке в инструменте.

**5. Проверьте расположение реза и зафиксируйте тормозной шланг.****6. Убедитесь в том, что шланг зафиксирован, и затем установите резак для шлангов.**

7. Чтобы обрезать тормозной шланг, нажмите на резак для шлангов, как показано на иллюстрации.

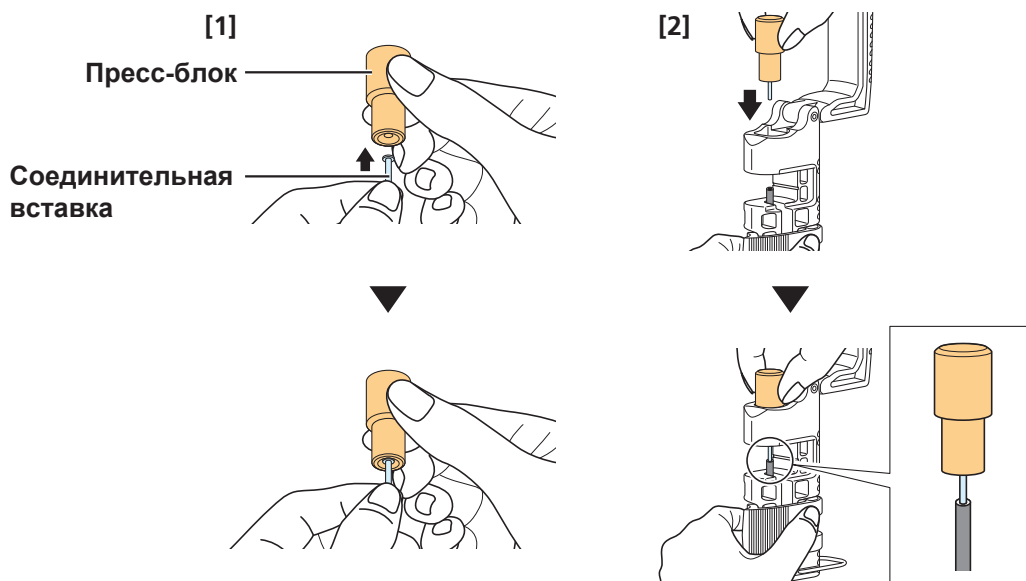


8. Снимите резак для шлангов и убедитесь в том, что конец обрезан ровно.



9. Установите соединительную вставку в пресс-блок и затем установите пресс-блок в специальный инструмент SHIMANO TL-BH62.

Убедитесь в том, что наконечник соединительной вставки правильно расположен внутри отверстия тормозного шланга.

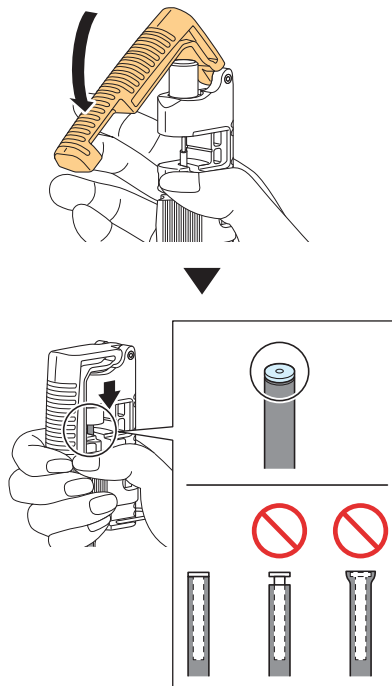


ПРИМЕЧАНИЕ

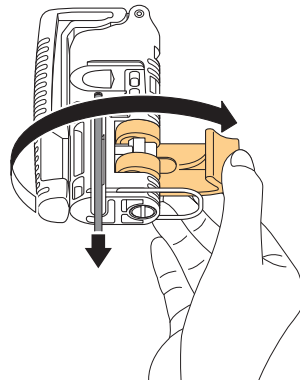
- Если соединение выполняется с использованием системы легкого соединения шлангов, следует использовать специальную соединительную вставку (КОД SHIMANO: Y8JA98020/цвет: серебряный). Если специальная соединительная вставка не используется, компонент будет неправильно собран, и могут возникнуть неисправности, такие как утечка масла.

10. Нажмите на ручку специального инструмента SHIMANO TL-BH62, чтобы установить соединительную вставку в тормозной шланг.

Убедитесь в том, что соединительная вставка установлена правильно.



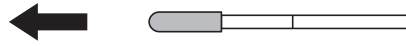
11. Снимите тормозной шланг со специального инструмента SHIMANO TL-BH62.



Подсоединение шланга

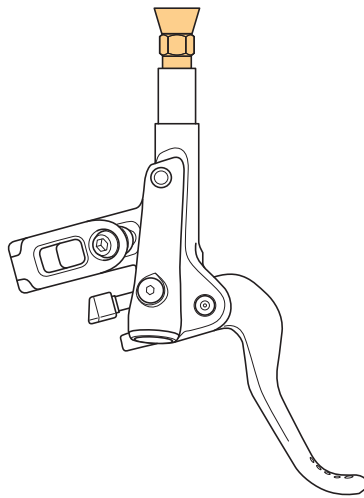
1. Снимите колпачок тормозного шланга.

Если тормозной шланг был обрезан, нет необходимости снимать колпачок шланга.



2. Закрепите тормозную ручку в тисках или другом подобном приспособлении.

Закрепите порт подсоединения шланга так, чтобы он был обращен вверх.

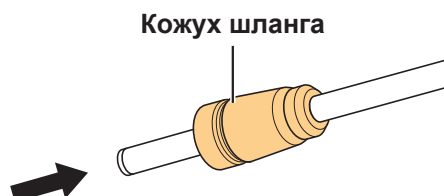


3. Снимите уплотнительную заглушку.

При выполнении этой процедуры закройте уплотнительную заглушку ветошью, т. к. может вытекать масло, которое налипло на уплотнительную заглушку.



4. Наденьте кожух шланга на тормозной шланг.

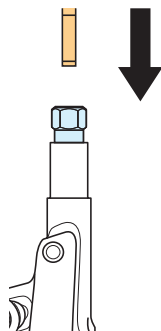


5. Вставьте тормозной шланг в порт соединения тормозного шланга.

Этот компонент поставляется со встроенным обжимным кольцом. Вставьте шланг, следя за тем, чтобы не повредить его на обжимном кольце.

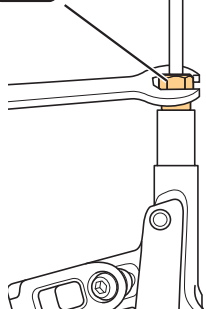
Вставьте шланг до линии, обозначенной на поверхности шланга.

При выполнении этой процедуры закройте эту зону ветошью, т. к. некоторая часть внутреннего масла может вытекать.

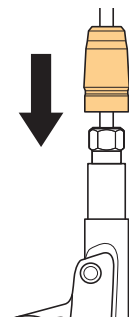


6. Затяните соединительный болт.

Соединительный болт

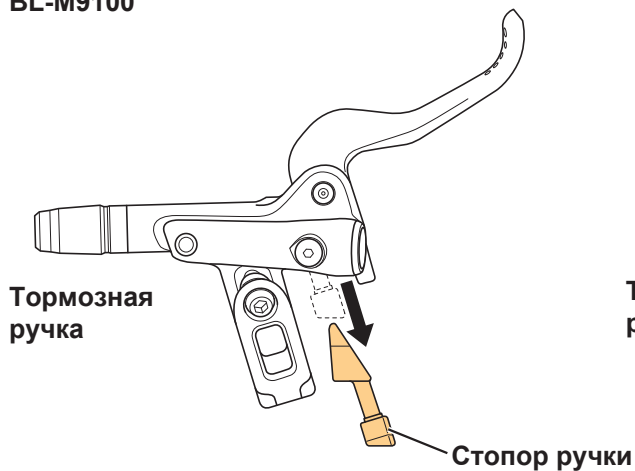


7. Вытрите масло и установите кожух шланга.

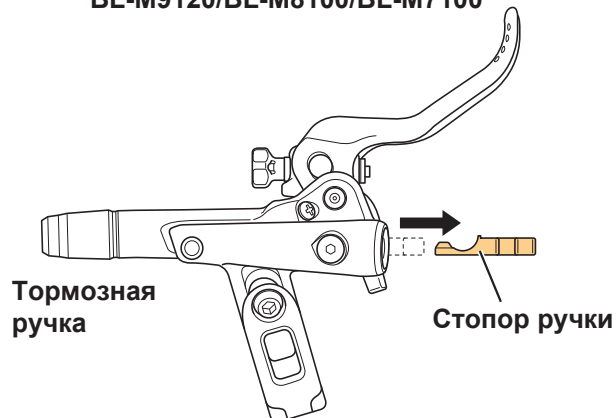


8. Снимите стопор ручки с тормозной ручки.

BL-M9100



BL-M9120/BL-M8100/BL-M7100



ПРИМЕЧАНИЕ

- После снятия стопора ручки, прежде чем нажать на ручку, убедитесь в том, что проставка колодок установлена со стороны калипера, и в том, что калипер установлен на велосипед так, что ротор дискового тормоза находится между двумя сторонами калипера. После завершения установки на велосипед убедитесь в том, что стопор ручки снят.

ТЕХНИЧЕСКИЕ ПОДСКАЗКИ

- Вытяните стопор ручки с помощью коротких движений вперед и назад, следя при этом за тем, чтобы не нажать на тормозную ручку.

9. Убедитесь в том, что ручка стала жесткой.

Если ручка не становится жесткой, обратитесь к разделу "Заливка фирменного минерального масла SHIMANO и удаление воздуха" и удалите воздух из системы.

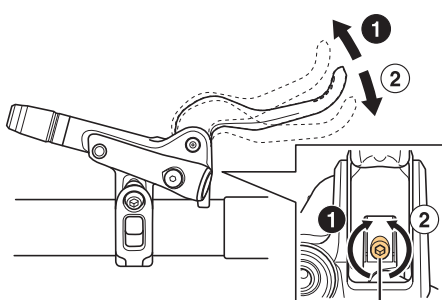
РЕГУЛИРОВКА

Регулировка досягаемости

1. Для регулировки досягаемости поворачивайте регулировочный болт.

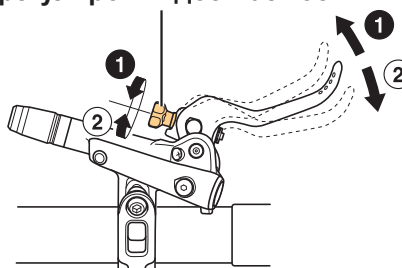
Затягивание регулировочного болта (по часовой стрелке) увеличивает расстояние между исходным положением тормозной ручки и рулем, а отпускание болта (против часовой стрелки) уменьшает его.

BL-M9100



BL-M9120/BL-M8100/BL-M7100

Болт регулировки досягаемости

**2** Болт регулировки досягаемости

Регулировка свободного хода

Отрегулируйте диапазон хода тормозной ручки так, чтобы тормозная колодка и ротор дискового тормоза вошли в контакт. Выполните регулировку досягаемости, если исходное положение тормозной ручки изменяется при выполнении регулировки свободного хода.

1. Поворачивайте винт регулировки свободного хода для регулировки хода.

Затягивание винта регулировки свободного хода (по часовой стрелке) уменьшает диапазон хода тормозной ручки, а отпусkanie винта (против часовой стрелки) увеличивает его.



ПРИМЕЧАНИЕ

- Регулировка свободного хода невозможна для BL-M9100/BL-M7100.

ТЕХНИЧЕСКОЕ ОБСЛУЖИВАНИЕ

Замена тормозных колодок

ПРИМЕЧАНИЕ

- Эта тормозная система спроектирована так, что по мере износа тормозных колодок поршни постепенно выступают для автоматической регулировки зазора между ротором дискового тормоза и тормозными колодками. Вследствие этого при замене тормозных колодок поршни следует отвести на место.

ТЕХНИЧЕСКИЕ ПОДСКАЗКИ

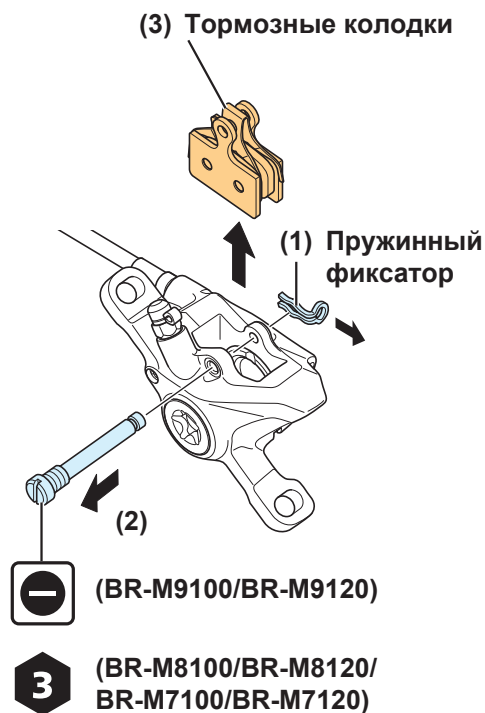
Замену тормозных колодок следует выполнять в следующих случаях.

- Когда масло налипло на тормозные колодки
- Когда тормозные колодки изношены до толщины 0,5 мм
- Когда прижимная пружина колодок задевает ротор дискового тормоза

1. Снимите колесо с рамы.

2. Снимите тормозные колодки.

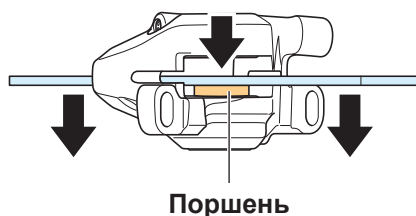
- (1) Снимите пружинный фиксатор.
- (2) Снимите ось колодки.
- (3) Снимите тормозные колодки с калипера.



3. Очистите поршни и окружающую зону.

4. Вдавите поршни назад до упора, не перекашивая их.

Используйте плоский инструмент, чтобы вдавить поршни обратно, и старайтесь не поворачивать их.

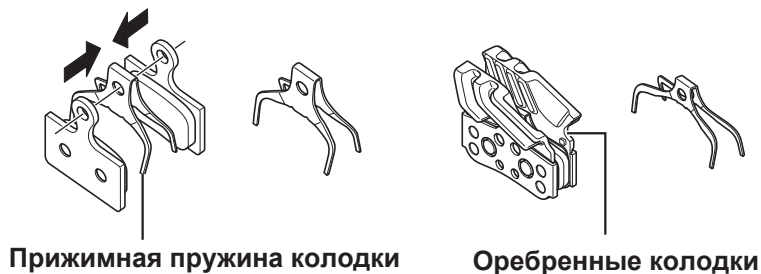


ПРИМЕЧАНИЕ

- Не нажимайте на поршни острым инструментом. Это может привести к повреждению поршней.

5. Установите прижимную пружину колодки в новые тормозные колодки.

Т. к. на передней и задней сторонах оребренных колодок имеются ребра, установите колодки, как показано на иллюстрации.

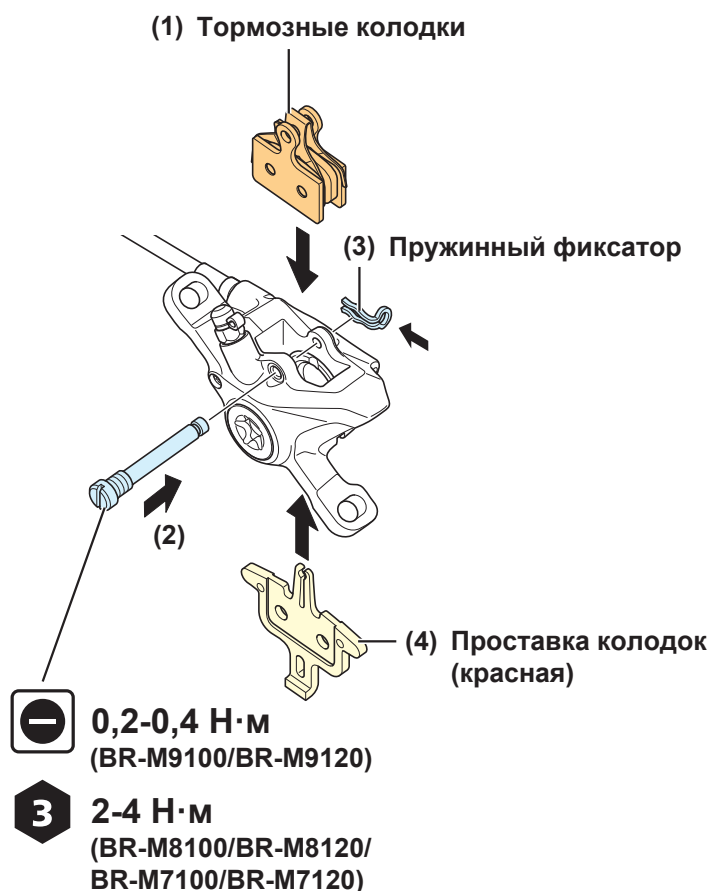


Прижимная пружина колодки

Оребренные колодки

6. Установите тормозные колодки.

- (1) Установите тормозные колодки в калипер.
- (2) Вставьте ось колодки.
- (3) Установите пружинный фиксатор.
- (4) Установите проставку колодок (красную).



7. Нажмите на тормозную ручку несколько раз и убедитесь в том, что работа ручки стала жесткой.

8. Снимите проставку колодок и установите колесо.
9. Убедитесь в том, что ротор дискового тормоза не мешает тормозным колодкам.

Если мешает, проверьте правильность установки колеса. Если нет проблем с положением установки колеса, обратитесь к разделу "Установка калипера тормоза" и отрегулируйте положение калипера.

Замена фирменного минерального масла SHIMANO

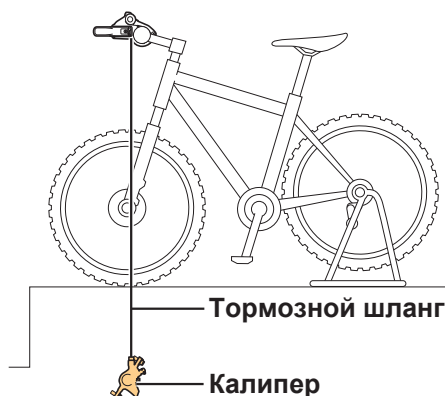
Рекомендуется заменить масло, если внутри бачка оно заметно обесцветилось.

Слив минерального масла

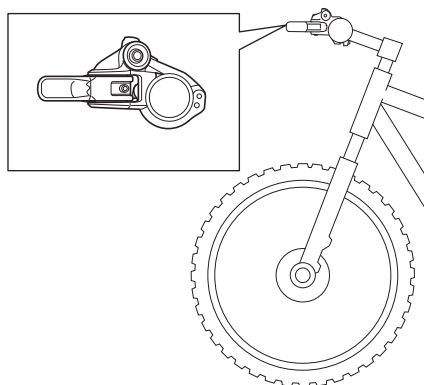
Соблюдайте местные нормы и правила по утилизации использованного масла.

1. Расположите велосипед, как показано на иллюстрации.

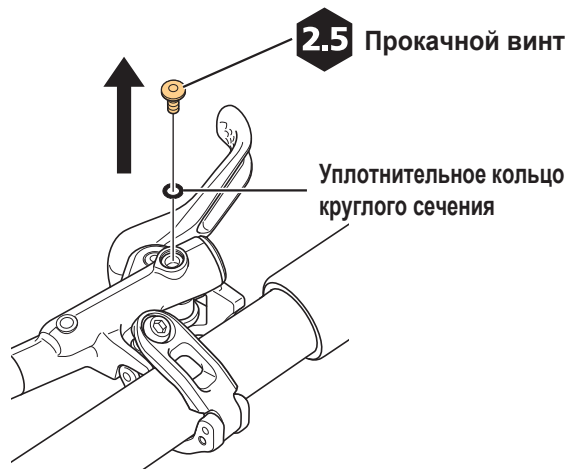
Установите проставку для прокачки (желтую) на калипер и закрепите велосипед на стенде или иным аналогичным способом.



2. Установите тормозную ручку таким образом, чтобы она была параллельна земле.



3. Снимите прокачной винт и уплотнительное кольцо круглого сечения.



4. Закрепите пакет и трубку на прокачном ниппеле.

- (1) Установите торцевой ключ на 7 мм в положение, показанное на иллюстрации.
- (2) Подсоедините пакет и подсоединенную к нему трубку к прокачному ниппелю.



5. Отпустите прокачной ниппель.

Масло начнет вытекать. Для облегчения слива масла работайте тормозной ручкой во время слива масла.

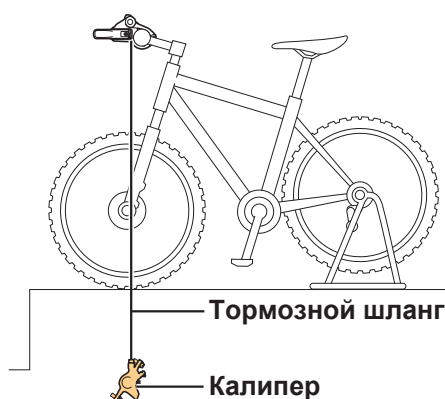


Заливка фирменного минерального масла SHIMANO и удаление воздуха

При добавлении масла используйте только фирменное минеральное масло SHIMANO.

1. Расположите велосипед, как показано на иллюстрации.

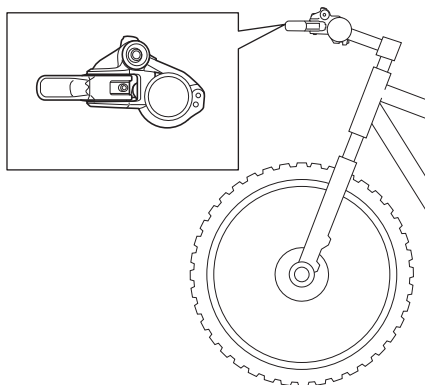
Установите проставку для прокачки (желтую) на калипер и закрепите велосипед на стенде или иным аналогичным способом.



ПРИМЕЧАНИЕ

- При удалении воздуха из калипера вам понадобится комплект SM-DISC (масляная воронка и масляная пробка).

2. Установите тормозную ручку таким образом, чтобы она была параллельна земле.



3. Снимите прокачной винт, снимите уплотнительное кольцо круглого сечения и затем вставьте масляную воронку.

Не вставляйте масляную пробку.



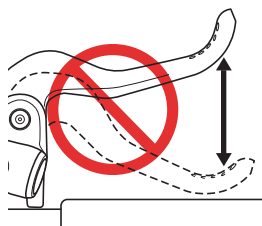
4. Добавьте масло через прокачной ниппель.

- (1) Установите торцевой ключ на 7 мм в положение, показанное на иллюстрации.
- (2) Наполните шприц маслом и подсоедините трубку к прокачному ниппелю.
- (3) Отпустите прокачной ниппель на 1/8 оборота.
- (4) Для добавления масла нажмите на поршень шприца.
- (5) Масло начнет выходить из масляной воронки. Продолжайте добавлять масло до тех пор, пока в выходящем масле больше не будет пузырьков воздуха.

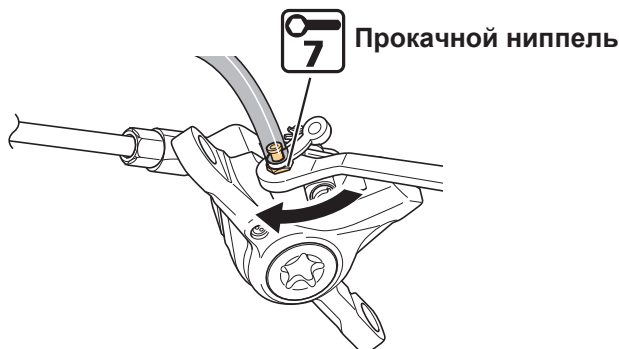


ПРИМЕЧАНИЕ

- Закрепите корпус калипера тормоза хомутом для предотвращения случайного отсоединения трубки.
- При этом не надо постоянно нажимать и отпускать ручку. Это увеличивает время, необходимое для удаления воздуха, т. к. при этом пузырьки воздуха остаются внутри калипера тормоза, даже если масло выходит без пузырьков. (Если вы неоднократно нажимали и отпускали ручку тормоза, слейте все масло и залейте его заново.)



5. Когда пузырьков воздуха больше не будет, временно затяните прокачной ниппель.



6. Удалите воздух.

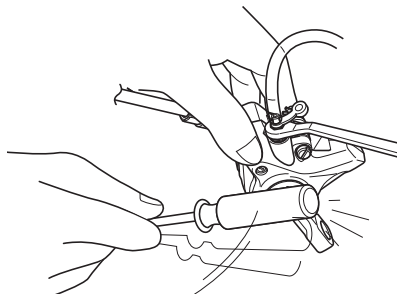
Основную часть пузырьков воздуха, оставшихся внутри тормозной системы, можно удалить путем выполнения следующей операции.

- (1) Установите торцевой ключ на 7 мм в положение, показанное на иллюстрации.
- (2) Подсоедините пакет и подсоединенную к нему трубку к прокачному ниппелю.
- (3) Отпустите прокачной ниппель.
- (4) Еще через некоторое время масло с пузырьками воздуха пойдет естественным током из прокачного ниппеля в трубку.



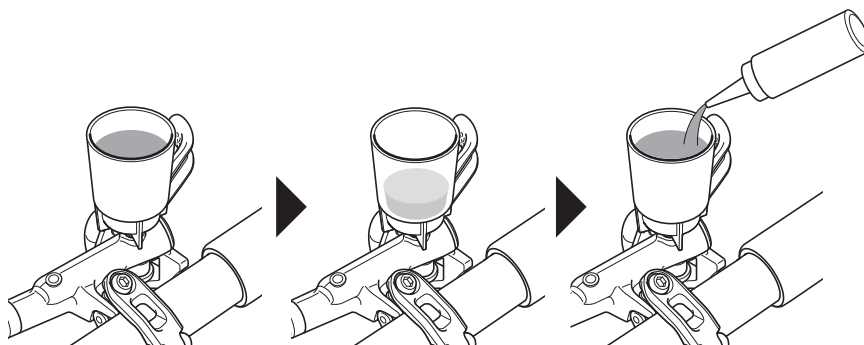
ТЕХНИЧЕСКИЕ ПОДСКАЗКИ

- При этом могут помочь легкое потряхивание тормозного шланга или легкое постукивание отверткой по бачку или калиперу. Перемещение калипера также может улучшить результаты.



7. При удалении воздуха поддерживайте уровень масла путем добавления дополнительного количества масла.

Когда уровень масла в воронке падает, добавляйте дополнительное масло, выполняя это таким образом, чтобы не всасывался дополнительный воздух (воздух не попадал внутрь).

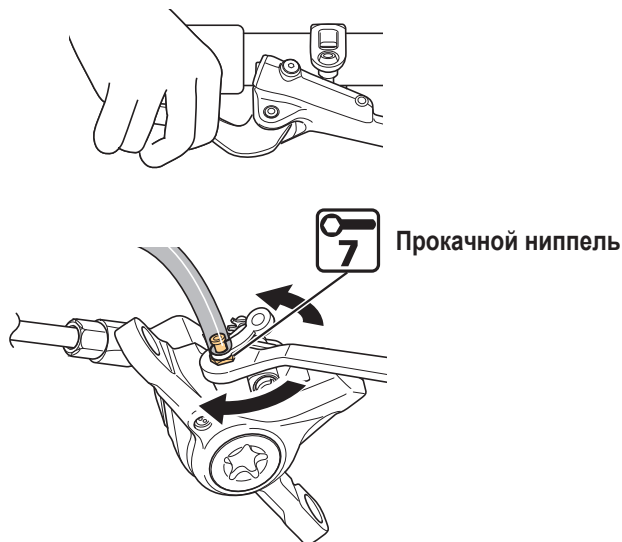


8. Когда воздух перестанет выходить из прокачного ниппеля, временно затяните ниппель.

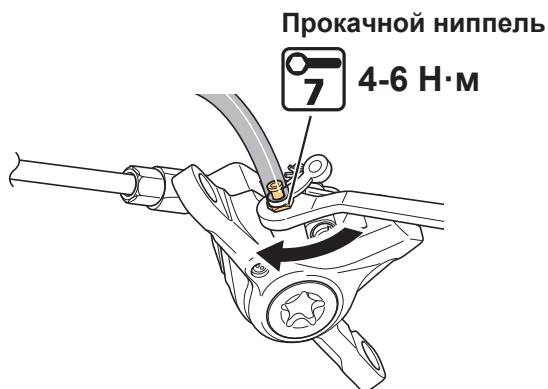


9. При нажатой тормозной ручке быстро отпускайте и затягивайте прокачной ниппель.

Каждый раз отпускайте и затягивайте припл. на 0,5 секунды, чтобы выпустить пузырьки воздуха, которые еще могут оставаться в калипере.

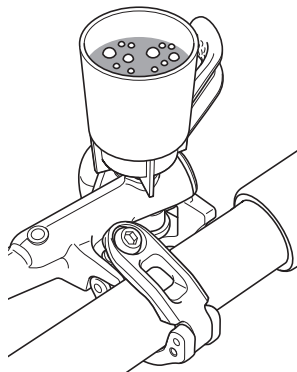


10. Повторите действия по шагу 9 два-три раза, а затем затяните прокачной ниппель.

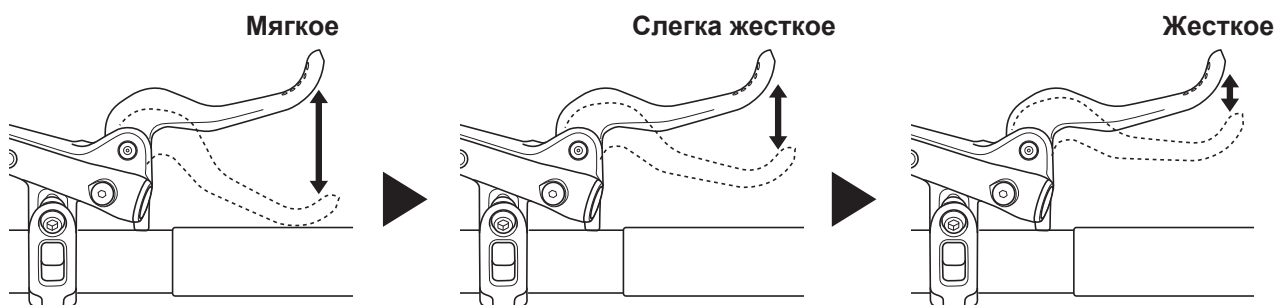


11. Поработайте тормозной ручкой.

Пузырьки воздуха будут подниматься через впускное отверстие в масляную воронку. Продолжайте работать тормозной ручкой до тех пор, пока пузырьки не перестанут появляться.



12. Убедитесь в том, что ручка стала жесткой.

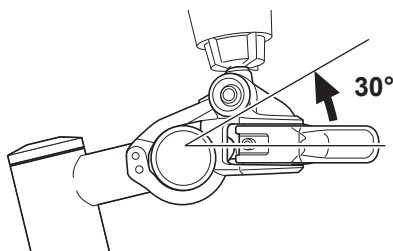


ПРИМЕЧАНИЕ

- Если тормозная ручка не становится жесткой, повторите процесс с шага 6.

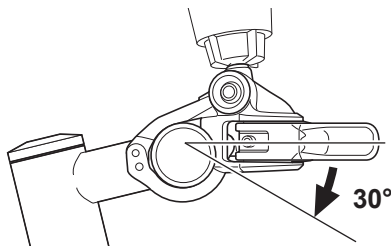
13. Наклоните тормозную ручку вверх под углом 30° к земле и выполните действия по шагу 11.

Убедитесь в отсутствии воздушных пузырьков.



14. Наклоните тормозную ручку вниз под углом 30° к земле и выполните действия по шагу 11.

Убедитесь в отсутствии воздушных пузырьков.



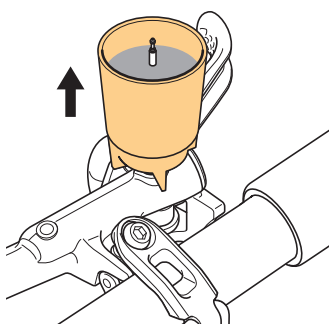
15. Заткните масляную воронку масляной пробкой.

Позаботьтесь о том, чтобы сторона масляной пробки с уплотнительным кольцом круглого сечения была обращена вниз.



16. Снимите масляную воронку.

Снимите масляную воронку, пока она все еще заткнута масляной пробкой.



17. Затяните прокачной винт, на котором установлено уплотнительное кольцо круглого сечения.

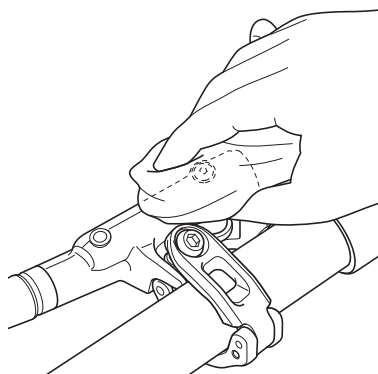
Затягивайте его до тех пор, пока не начнет вытекать масло, чтобы убедиться в том, что в бачке не осталось пузырьков воздуха.



ПРИМЕЧАНИЕ

- Не работайте тормозной ручкой. В противном случае воздух может попасть в цилиндр.

18. Вытрите вытекшее масло.

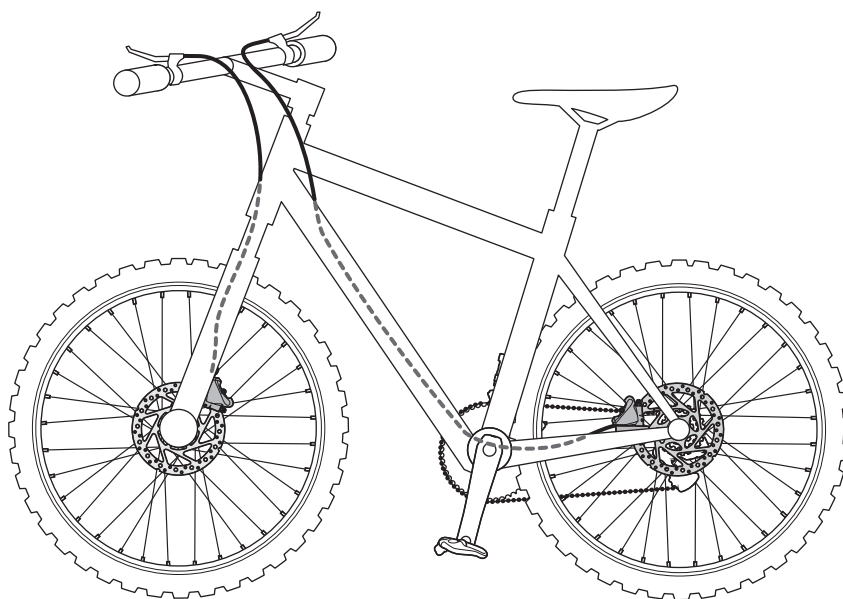


Замена тормозного шланга

После замены тормозного шланга обратитесь к разделу "Замена фирменного минерального масла SHIMANO" и выполните замену минерального масла и прокачку системы.

Проверка длины и обрезка шланга

1. Проложите тормозной шланг в конечное положение установки.



2. После определения соответствующей длины нанесите на тормозной шланг контрольную метку.

Нанесите метки на шланг как со стороны тормозной ручки, так и со стороны калипера.

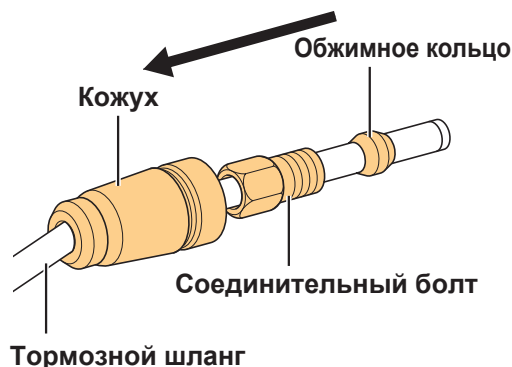


3. Обрежьте тормозной шланг.

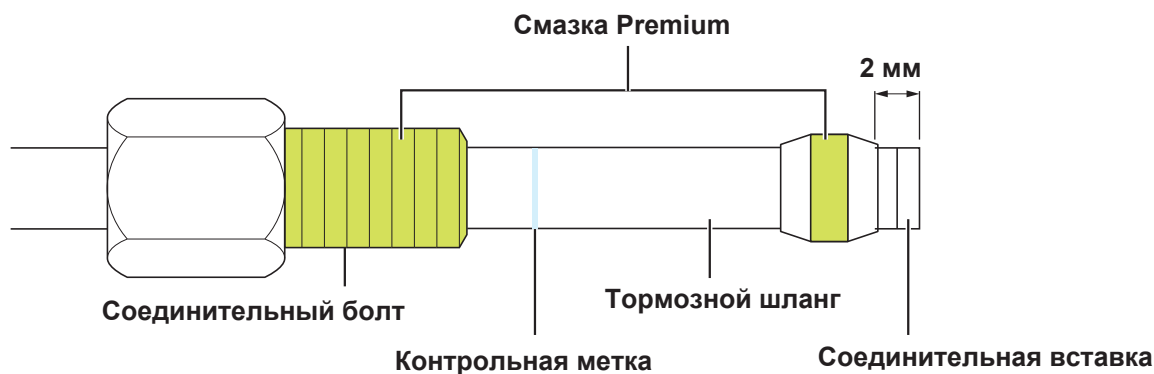
Обратитесь к пункту "Обрезка шланга" раздела "Установка тормозного шланга".

Для шланга со стороны тормозной ручки

1. Установите кожух, соединительный болт и обжимное кольцо на тормозной шланг.



2. Убедитесь в том, что обжимное кольцо находится в положении, показанном на иллюстрации, а затем нанесите консистентную смазку Premium на резьбу соединительного болта и наружную поверхность обжимного кольца.



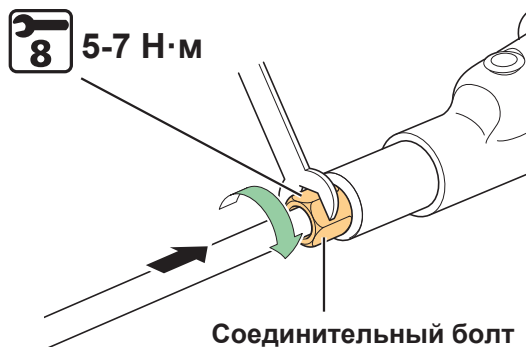
3. Вставьте тормозной шланг в тормозную ручку.

Вставьте шланг настолько, чтобы контрольные метки, нанесенные ранее на поверхность шланга, были закрыты.

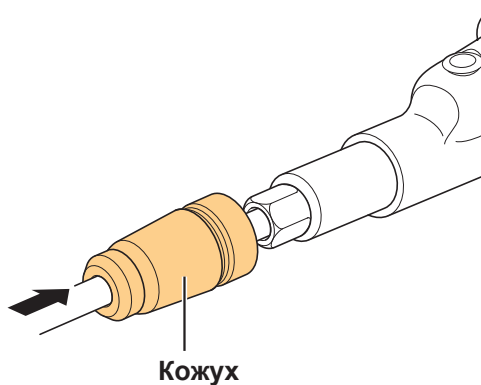


4. Затяните соединительный болт, нажимая на тормозной шланг.

После затягивания установите кожух.



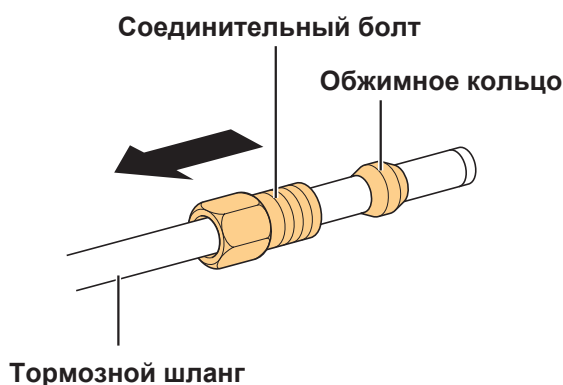
5. Установите кожух.



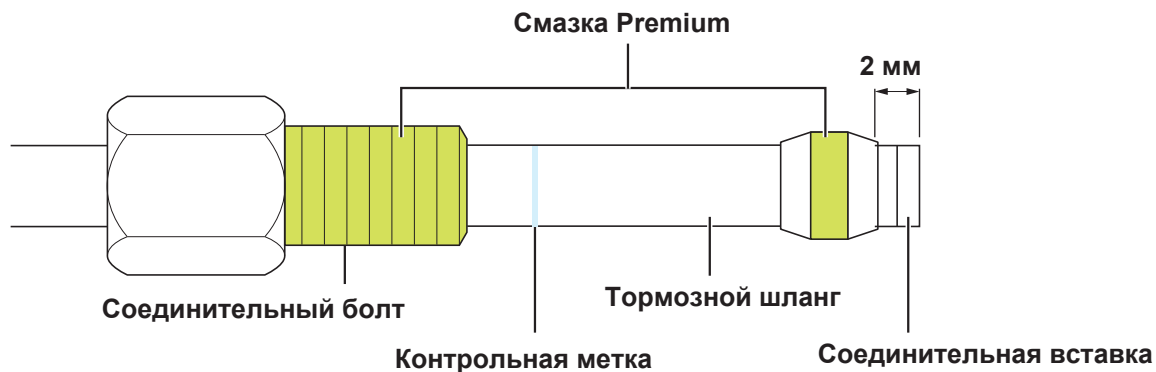
Для шланга со стороны калипера

► Прходной тип

1. Установите соединительный болт и обжимное кольцо на тормозной шланг.

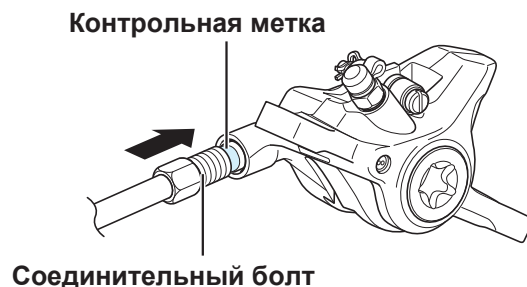


2. Убедитесь в том, что обжимное кольцо находится в положении, показанном на иллюстрации, а затем нанесите консистентную смазку Premium на резьбу соединительного болта и наружную поверхность обжимного кольца.



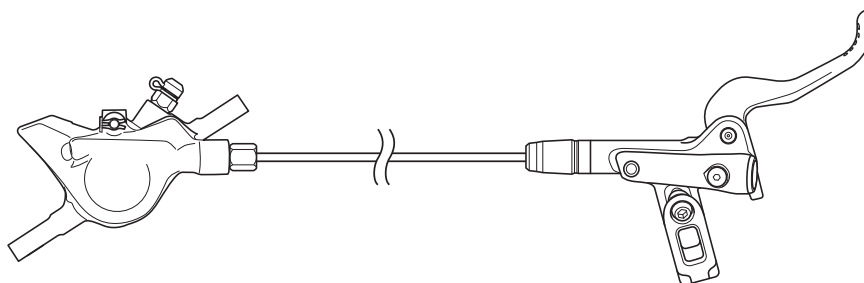
3. Вставьте тормозной шланг в калипер.

Вставьте шланг настолько, чтобы контрольные метки, нанесенные ранее на поверхность шланга, были закрыты.

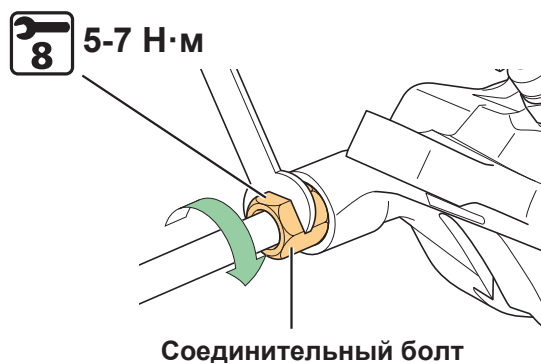


ПРИМЕЧАНИЕ

- Не перекручивайте тормозной шланг во время установки. Убедитесь в том, что калипер и тормозная ручка расположены так, как указано на иллюстрации.

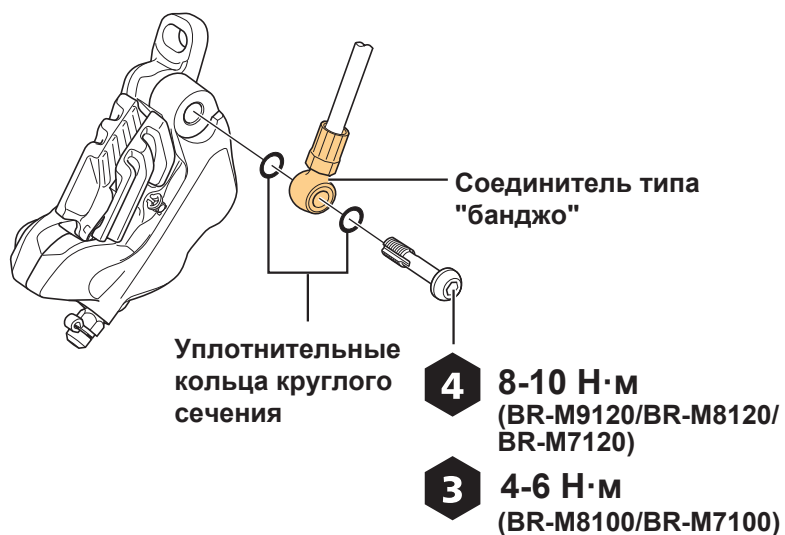


4. Затяните соединительный болт, нажимая на тормозной шланг.



► Соединение типа "банджо"

Установите тормозной шланг на калипер, как показано на иллюстрации.

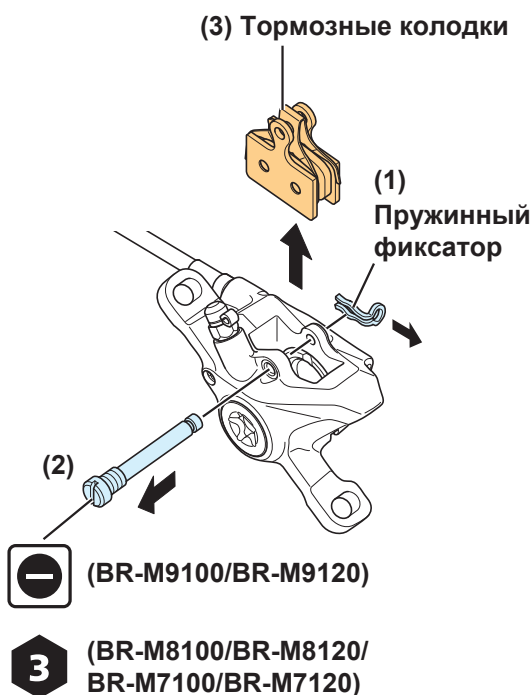


Регулировка, когда поршни работают неправильно

Калипер имеет два поршня. Если поршни работают неправильно или выступают из цилиндров неравномерно или если тормозные колодки касаются ротора дискового тормоза, отрегулируйте поршни, используя следующую процедуру.

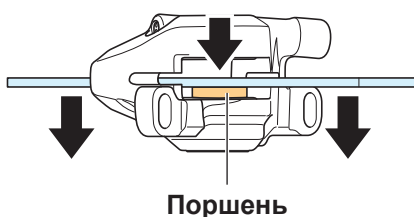
1. Снимите колесо с рамы.
2. Снимите тормозные колодки.

- (1) Снимите пружинный фиксатор.
- (2) Снимите ось колодки.
- (3) Снимите тормозные колодки с калипера.



3. Очистите поршни и окружающую зону.
4. Вдавите поршни назад до упора, не перекашивая их.

Используйте плоский инструмент, чтобы вдавить поршни обратно, и старайтесь не поворачивать их.

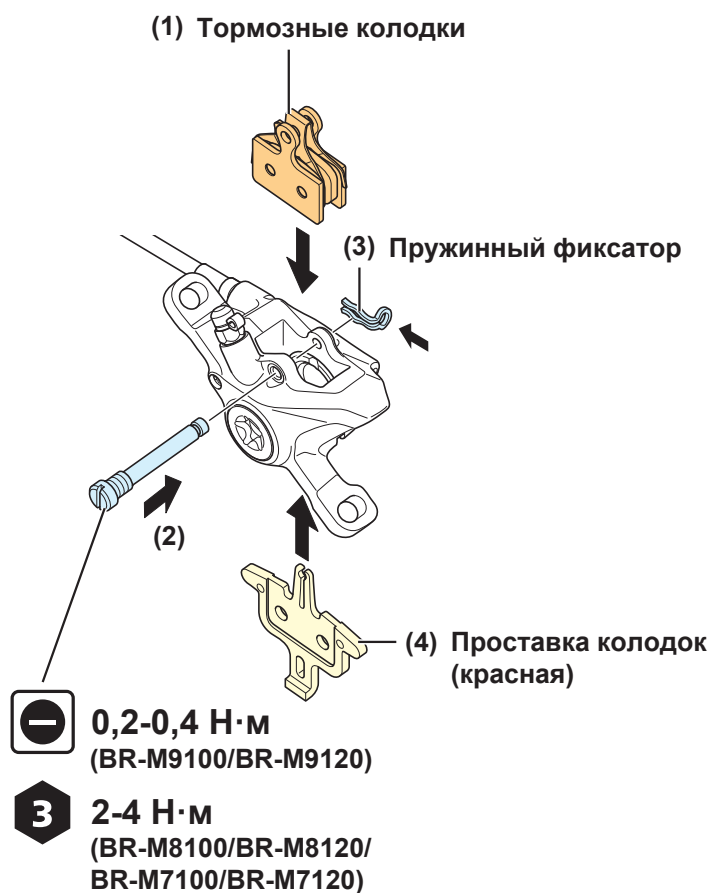


ПРИМЕЧАНИЕ

- Не нажимайте на поршни острым инструментом. Это может привести к повреждению поршней.

5. Установите тормозные колодки.

- (1) Установите тормозные колодки в калипер.
- (2) Вставьте ось колодки.
- (3) Установите пружинный фиксатор.
- (4) Установите проставку колодок (красную).



6. Нажмите на тормозную ручку до упора, затем нажмите на нее еще несколько раз, чтобы поршни вернулись в исходное положение.

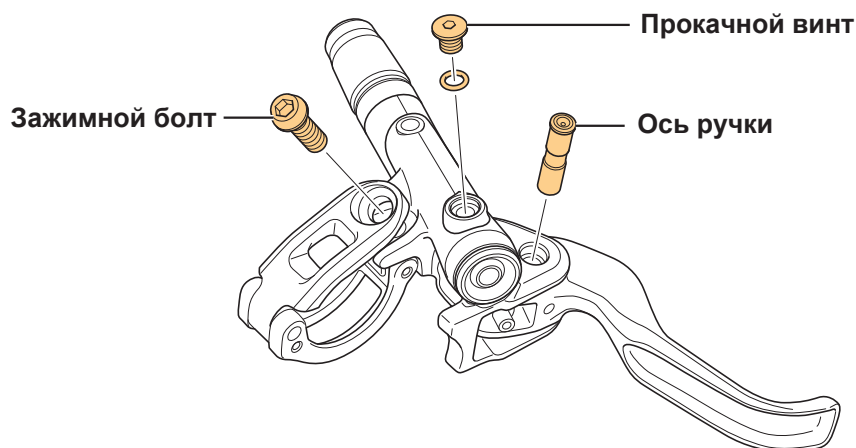
7. Снимите проставку колодок и установите колесо.

8. Убедитесь в том, что ротор дискового тормоза не мешает тормозным колодкам.

Если мешает, отпустите крепежный болт и отрегулируйте так, чтобы касания не было.

Детали, предназначенные для магниевых компонентов

VL-M9100 — это компонент, изготовленный из магния. Для замены деталей, показанных на следующей иллюстрации, используйте детали, предназначенные для использования с магниевыми компонентами.



ПРИМЕЧАНИЕ

- Если использовать детали, отличные от тех, которые предназначены для использования с магниевыми компонентами, ускорится процесс ржавления.

