

Гидравлический дисковый тормоз



Руководства пользователя на других языках доступны на: <http://si.shimano.com>

ВАЖНОЕ ПРИМЕЧАНИЕ

- По любым вопросам, касающимся установки и регулировки этих компонентов, ответы на которые вы не найдете в данном руководстве, обратитесь по месту покупки или в сервисный центр. Руководство дилера для профессионалов и опытных веломехаников вы найдете на нашем сайте (<http://si.shimano.com>).
- Не разбирайте и не изменяйте этот компонент.

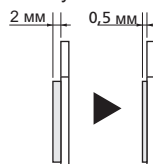
В целях безопасности перед применением внимательно прочитайте это руководство пользователя и соблюдайте его при эксплуатации.

Важная информация по безопасности

Рекомендации, требующие замены, обратитесь по месту покупки или в сервисный центр.

⚠ ВНИМАНИЕ!

- Роторы дисковых тормозов диаметром 203 и 180 мм обеспечивают более высокое тормозное усилие, чем роторы 160 мм. Убедитесь в том, что вы полностью усвоили тормозные характеристики, прежде чем использовать тормоза.
- Особенно следите за тем, чтобы ваши пальцы не попали во вращающийся ротор дискового тормоза. Кромки ротора дискового тормоза достаточно острые, чтобы тяжело травмировать пальцы при их попадании в прорези вращающегося диска.
- При работе дискового тормоза калиперы и ротор нагреваются, поэтому не прикасайтесь к ним при езде или сразу после езды, сойдя с велосипеда. В противном случае вы можете получить ожог.
- Не допускайте попадания масла или смазки на дисковый ротор и тормозные колодки, т. к. в противном случае тормоза могут работать некорректно.
- При попадании масла или смазки на колодки проконсультируйтесь у продавца или в сервисном центре. Есть опасность, что тормоза могут работать некорректно.
- Если при нажатии тормоза слышится шум, это может указывать на износ тормозных колодок до предела. Проверив, что тормозная система достаточно остыла, убедитесь, что толщина тормозной колодки равна 0,5 мм или более. Или проконсультируйтесь у продавца или в сервисном центре.



- Если ротор дискового тормоза имеет трещину или искривлен, немедленно прекратите пользование тормозами и проконсультируйтесь у продавца или в сервисном центре.
- Если ротор дискового тормоза изношен до толщины примерно 1,5 мм, немедленно прекратите пользование тормозами и проконсультируйтесь у продавца или в сервисном центре. Ротор дискового тормоза может сломаться, что может привести к падению с велосипеда. Если у ротора Ice-Technologies становится видна алюминиевая поверхность, также немедленно прекратите пользование тормозами.
- При длительном непрерывном пользовании тормозом в системе может образоваться воздушная пробка. Для ее устранения немедленно отпустите ручку тормоза.

Паровая пробка - явление, при котором масло внутри тормозной системы нагревается, вызывая расширение капели воды или пузырьков воздуха внутри тормозной системы. Это может привести к внезапному увеличению хода ручки тормоза.

- Этот дисковый тормоз не рассчитан на переворачивание велосипеда вверх колесами. Если велосипед перевернуть вверх колесами или положить на бок, существует опасность отказа тормозов и, как результат, тяжелого несчастного случая. Перед катанием на велосипеде обязательно несколько раз нажмите тормозные ручки, чтобы убедиться, что тормоза работают нормально. Если тормоза работают ненормально, немедленно прекратите пользование тормозами и проконсультируйтесь у продавца или в сервисном центре.
- Если вы не чувствуете сопротивления при нажатии тормозной ручки, немедленно прекратите пользование тормозами и проконсультируйтесь у продавца или в сервисном центре.
- При утечке тормозной жидкости немедленно прекратите пользование тормозами и проконсультируйтесь у продавца или в сервисном центре.
- Важно полностью понять принцип работы тормозной системы велосипеда. Ненадлежащее использование тормозной системы велосипеда может привести к потере управления или падению, чреватым тяжелой травмой. Поскольку каждый велосипед имеет свои особенности, необходимо овладеть правильной техникой торможения (включая силу нажатия на тормозную ручку и особенности управления велосипедом). Научиться этому вы можете, обращаясь к профессиональному продавцу велосипедов, изучая руководство по эксплуатации велосипеда, а также применяя на практике технику езды и торможения.
- Если нажать передний тормоз слишком сильно, колесо может заклинить, и велосипед может перевернуться вперед, что чревато серьезными травмами.
- Перед поездкой всегда проверяйте работу тормозов!
- В сырую погоду тормозной путь увеличивается. Плавно сбавляйте скорость и начинайте торможение заранее.
- На влажном дорожном покрытии сцепление шин с дорогой ухудшается. При потере сцепления шин с дорогой возможно падение. Во избежание падения снизьте скорость и начинайте тормозить плавно и заранее.
- При наличии карбоновых ручек перед поездкой всегда проверяйте наличие повреждений в виде отслаивания карбонового волокна или растрескивания. Если обнаружен дефект, не пользуйтесь ими, обратитесь по месту покупки или в сервисный центр. Иначе ручка может сломаться, и торможение станет невозможным.
- Внимательно прочтите данное руководство и храните его для повторного обращения.

■ Для использования с ручкой Dual Control гидравлического дискового тормоза

- Эта гидравлическая дисковая тормозная система имеет тормозные характеристики, отличающиеся от ободных тормозов, создавая относительно высокое тормозное усилие в начале торможения (выше, чем у ободных тормозов): перед использованием потренируйтесь достаточно, чтобы привыкнуть. Без привычки к этим особенностям торможения можно упасть с велосипеда и получить серьезную травму или разбиться насмерть.



- Не применяйте роторы дисковых тормозов диаметром 203 и 180 мм. Тормозное усилие чрезмерно увеличивается и становится неконтролируемым.
- Роторы дисковых тормозов диаметром 160 мм обеспечивают более высокое тормозное усилие, чем роторы диаметром 140 мм. Убедитесь в том, что вы полностью усвоили тормозные характеристики, прежде чем использовать тормоза.

⚠ ВНИМАНИЕ!

■ Меры предосторожности при работе с минеральным маслом

- Попадание масла в глаза может вызвать раздражение. В случае попадания масла в глаза промойте их чистой водой и немедленно обратитесь к врачу.
- Попадание масла на кожу может вызвать сыпь и неприятные ощущения. В случае попадания масла на кожу обильно промойте место контакта мыльным раствором.
- Вдыхание масляного тумана или паров может вызвать тошноту. Пользуйтесь респиратором! Работайте в хорошо проветриваемом месте. При вдыхании масляного тумана или паров немедленно выйдите на свежий воздух. Накройтесь одеялом. Неподвижно оставайтесь в тепле и обратитесь за врачебной помощью.

■ Период притирания

- Дисковые тормоза имеют период притирания, в ходе которого тормозное усилие будет постепенно увеличиваться. Учитывайте увеличение тормозного усилия при использовании тормозами в период притирания. То же самое происходит при замене тормозных колодок или ротора.

Примечание

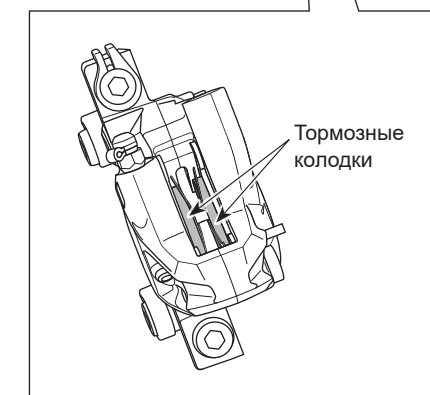
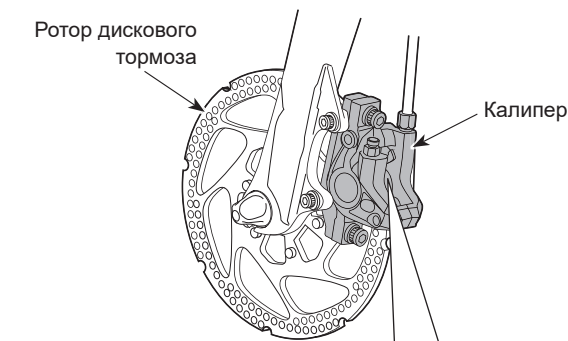
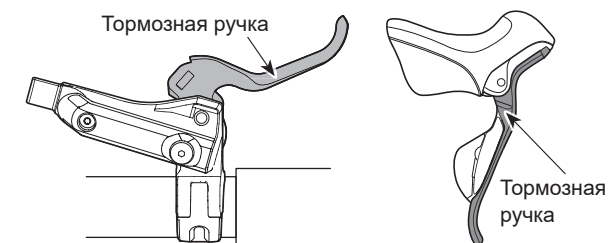
- При наличии карбоновых ручек мойте их мягкой тканью. Пользуйтесь только нейтральным моющим средством. В противном случае материал может повредиться и утратить прочность.
- Не подвергайте карбоновые ручки действию повышенных температур. Оберегайте их также от огня.
- При снятии колеса с велосипеда между тормозных колодок рекомендуется устанавливать распор. Не нажимайте тормозную ручку при снятом колесе. Если вы нажали на ручку тормоза, а распор не был установлен, поршни выдвинутся больше обычного. В этом случае проконсультируйтесь в сервисном центре.
- Используйте мыльную воду или сухую ткань при очистке и обслуживании тормозной системы. Не используйте имеющиеся в продаже средства для очистки тормозов или шумопоглощающие средства, поскольку они могут повредить уплотняющие прокладки и манжеты.
- Гарантия на детали не распространяется в случае естественного износа или повреждения в результате нормальной эксплуатации и старения.

Регулярные проверки перед катанием на велосипеде

Перед катанием на велосипеде проверьте следующие позиции. Если с ними возникают проблемы, обратитесь по месту покупки или в сервисный центр.

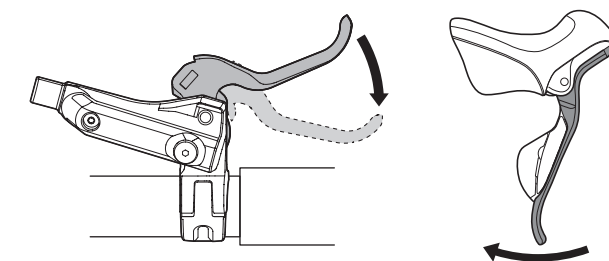
- Вытекает ли тормозная жидкость?
- Правильно ли работают передний и задний тормоза?
- Имеют ли все тормозные колодки толщину 0,5 мм или более?
- Имеет ли ротор трещину или искривление?
- Надежно ли закреплены ручки на руле?
- Возникает ли какой-нибудь ненормальный шум?

Наименование деталей



Действие

Этот компонент оснащен функцией регулировки досягаемости. Если вы чувствуете, что тормозная ручка расположена далеко, и ей трудно пользоваться, проконсультируйтесь у продавца или в сервисном центре.



Внимание: Изменение технических параметров в целях улучшения происходит без предварительного уведомления. (Russian)