

## Руководство дилера

ШОССЕ	MTB	Туризм
Велосипеды City Touring/Comfort	URBAN SPORT	E-BIKE

# ГИДРАВЛИЧЕСКИЙ ДИСКОВЫЙ ТОРМОЗ

### SLX

BR-M7000

BL-M7000

### DEORE

BR-M6000

BL-M6000

### Не серийные

BR-MT500

BL-MT500

### Адаптер крепления

SM-MA-F180P/P2

# СОДЕРЖАНИЕ

<b>ВАЖНОЕ ПРИМЕЧАНИЕ .....</b>	<b>3</b>
<b>ЧТОБЫ ОБЕСПЕЧИТЬ БЕЗОПАСНОСТЬ .....</b>	<b>4</b>
<b>ПЕРЕЧЕНЬ ИСПОЛЬЗУЕМЫХ ИНСТРУМЕНТОВ .....</b>	<b>10</b>
<b>УСТАНОВКА .....</b>	<b>12</b>
Адаптер крепления дискового тормоза (для ротора 180 мм).....	12
Адаптер дискового ротора.....	13
Гидролиния.....	16
<b>ТЕХНИЧЕСКОЕ ОБСЛУЖИВАНИЕ .....</b>	<b>18</b>
Заливка фирменного минерального масла Shimano и прокачка системы.....	18
Замена тормозного шланга.....	29
Замена тормозных колодок.....	36

## ВАЖНОЕ ПРИМЕЧАНИЕ

- Это руководство дилера предназначено, прежде всего, для профессиональных веломехаников.

Пользователи, не обученные профессионально сборке велосипедов, не должны пытаться устанавливать компоненты самостоятельно, пользуясь этими руководствами дилера.

Если какая-либо часть информации в данном руководстве непонятна для вас, не проводите установку. Вместо этого обратитесь за помощью по месту покупки или в сервисный центр.

- Обязательно прочитайте все инструкции, прилагаемые к этому продукту.
- Не разбирайте и не изменяйте продукт иначе, чем указано в данном руководстве дилера.
- Все руководства дилера и инструкции вы найдете на нашем сайте (<http://si.shimano.com>).
- Пожалуйста, соблюдайте правила и нормы страны и региона, в которых вы ведете бизнес в качестве дилера.

**В целях безопасности перед применением внимательно прочитайте это руководство дилера и соблюдайте его при эксплуатации.**

Следующие инструкции следует соблюдать всегда во избежание травм, повреждения оборудования и ущерба окружающей среде. Инструкции классифицируются по степени опасности или повреждения, которое может быть нанесено, если продукт используется неправильно.

### ОПАСНО

Несоблюдение этих инструкций приведет к смерти или серьезной травме.

### ПРЕДУПРЕЖДЕНИЕ

Несоблюдение этих инструкций может привести к смерти или серьезной травме.

### ОСТОРОЖНО

Несоблюдение этих инструкций может привести к травмам, повреждению оборудования и ущербу окружающей среде.


## ЧТОБЫ ОБЕСПЕЧИТЬ БЕЗОПАСНОСТЬ

### ПРЕДУПРЕЖДЕНИЕ

• **При установке соблюдайте инструкции, приведенные в руководстве пользователя.**

Рекомендуется применять только оригинальные запасные части Shimano. Если такие детали, как болты и гайки, ослаблены или повреждены, велосипед может внезапно перевернуться, что может привести к серьезной травме.

Кроме того, если регулировки выполнены неправильно, могут возникнуть проблемы, велосипед может внезапно перевернуться, что может привести к серьезной травме.

•  При техническом обслуживании, например, при замене деталей обязательно надевайте защитные очки.

• Внимательно прочтите данное руководство и храните его в безопасном месте для повторного обращения.

**Обязательно сообщайте пользователям следующее:**

• Роторы дисковых тормозов диаметром 203 мм и 180 мм обеспечивают более высокое тормозное усилие, чем роторы дисковых тормозов 160 мм. Прежде чем использовать тормоза, убедитесь в том, что вы полностью поняли тормозные характеристики.

• Разные модели велосипедов могут иметь некоторые различия в управлении.

Поэтому необходимо овладеть правильной техникой торможения (включая силу нажатия на тормозную ручку и особенности управления велосипедом). Ненадлежащее использование тормозной системы велосипеда может привести к потере управления или падению, чреватым тяжелой травмой. Для обеспечения правильной эксплуатации обратитесь за консультацией к профессиональному продавцу велосипедов или изучите руководство по эксплуатации велосипеда. Важно также практиковаться в катании и технике торможения.

• Следите за тем, чтобы ваши пальцы не попали во вращающийся ротор дискового тормоза. Ротор дискового тормоза достаточно острый и может тяжело травмировать пальцы при их попадании в прорези вращающегося диска.



• При работе калиперы и ротор дискового тормоза нагреваются, не прикасайтесь к ним при езде или сразу после езды, сойдя с велосипеда. В противном случае вы можете получить ожог.

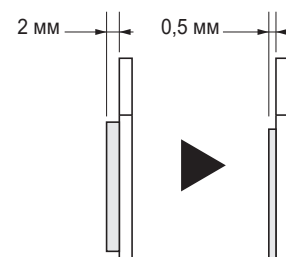
• Не допускайте попадания масла или смазки на ротор дискового тормоза и тормозные колодки. В противном случае тормоза могут работать неправильно.

• При попадании масла или смазки на тормозные колодки проконсультируйтесь у продавца или в сервисном центре. В противном случае тормоза могут работать неправильно.

• Если при нажатии тормоза слышится шум, это может указывать на износ тормозных колодок до предела.

Убедившись, что тормозная система достаточно остыла, проверьте толщину тормозной колодки.

Если толщина колодки составляет 0,5 мм или менее, колодку следует заменить на новую. Обратитесь за консультацией к продавцу или в сервисный центр.



• Если ротор дискового тормоза имеет трещину или искривлен, немедленно прекратите пользование тормозами и обратитесь за консультацией к продавцу или в сервисный центр.


• Если ротор дискового тормоза изношен до толщины примерно 1,5 мм и менее, или становится видна алюминиевая поверхность, немедленно прекратите пользование тормозами и обратитесь за консультацией к продавцу или в сервисный центр. Ротор дискового тормоза может сломаться, что может привести к падению с велосипеда.

- При длительном непрерывном пользовании тормозом в системе может образоваться паровая пробка. Для ее устранения на мгновение отпустите ручку тормоза.

Паровая пробка образуется, когда масло внутри тормозной системы нагревается, вызывая расширение капель воды или пузырьков воздуха внутри тормозной системы. Это может привести к внезапному увеличению хода ручки тормоза.

- Этот дисковый тормоз не рассчитан на переворачивание велосипеда вверх колесами. Если велосипед перевернуть вверх колесами или положить на бок, существует опасность отказа тормозов и, как результат, тяжелого несчастного случая. Перед катанием на велосипеде обязательно несколько раз нажмите тормозные ручки, чтобы убедиться, что тормоза работают нормально. Если тормоза работают ненормально, немедленно прекратите пользование тормозами и обратитесь за консультацией к продавцу или в сервисный центр.
- Если вы не чувствуете сопротивления при нажатии тормозной ручки, немедленно прекратите пользование тормозами и обратитесь за консультацией к продавцу или в сервисный центр.
- При утечке тормозной жидкости немедленно прекратите пользование тормозами и обратитесь за консультацией к продавцу или в сервисный центр.
- Если нажать передний тормоз слишком сильно, колесо может заклинить, и велосипед может перевернуться вперед, что чревато серьезными травмами.
- Перед поездкой всегда проверяйте работу тормозов.
- В сырую погоду тормозной путь увеличивается. Плавно сбавляйте скорость и начинайте торможение заранее.
- На влажном дорожном покрытии сцепление шин с дорогой ухудшается. При потере сцепления шин с дорогой возможно падение. Плавно сбавляйте скорость и начинайте торможение заранее.
- Ручку ни в коем случае нельзя подвергать изменениям. Иначе ручка может сломаться, что не позволит выполнить торможение.
- Перед катанием всегда проверяйте наличие повреждений, в частности, трещин. При любых повреждениях немедленно прекратите пользование велосипедом и проконсультируйтесь у продавца или в сервисном центре. Иначе ручка может сломаться, что не позволит выполнить торможение.

#### **Для установки на велосипед и технического обслуживания:**

- Следите за тем, чтобы ваши пальцы не попали во вращающийся ротор дискового тормоза во время установки или технического обслуживания колеса. Ротор дискового тормоза достаточно острый и может тяжело травмировать пальцы при их попадании в прорези вращающегося диска.
- 
- Если ротор дискового тормоза изношен, искривлен или имеет трещину, его необходимо заменить.
  - Если ротор дискового тормоза изношен до толщины примерно 1,5 мм, или становится видна алюминиевая поверхность, обязательно замените его на новый.
  - Перед регулировкой тормозов убедитесь, что детали тормоза остыли.
  - Используйте только фирменное минеральное масло Shimano. Использование других типов масел может вызвать неполадки в работе тормозов, а также вывести тормозную систему из строя.
  - Используйте только новое масло; не используйте масло, слитое из системы. Старое или использованное масло может содержать воду, которая может образовать паровую пробку в тормозной системе.
  - Не допускайте попадания воды или воздушных пузырьков в тормозную систему. В противном случае может образоваться паровая пробка. Будьте особенно внимательны при снятии крышки бачка.
  - При обрезке гидролинии для подгонки ее длины или при смене гидролинии с правой на левую и наоборот обязательно удалите из гидролинии воздух, выполнив шаги, приведенные в разделе "Заливка фирменного минерального масла Shimano и удаление воздуха из системы".

- Когда вы кладете велосипед на бок или переворачиваете вверх колесами, в тормозную систему могут попасть воздушные пузырьки из бачка, которые остались там после закрытия прокачного винта или которые скапливаются в разных узлах тормозной системы при ее использовании в течение длительного времени. Эта дисковая тормозная система не рассчитана на переворачивание велосипеда вверх колесами. Если велосипед положить на бок или перевернуть вверх колесами, пузырьки воздуха из бачка могут переместиться в калиперы. Если велосипед используется в таком состоянии, существует опасность отказа тормозов и, как результат, тяжелого несчастного случая. Если вы клали велосипед на бок или переворачивали вверх колесами, то прежде чем продолжить поездку, обязательно несколько раз нажмите на ручку тормоза для проверки работы тормозов. Если тормоза работают некорректно, выполните их регулировку следующим образом.

**Если при нажатии тормозной ручки складывается ощущение, что тормоз не работает (медленно реагирует)**

Расположите тормозную ручку параллельно земле, несколько раз мягко нажмите ее и подождите, пока пузырьки не вернуться в бачок. Рекомендуется снять крышку бачка, наполнить его минеральным маслом и подождать, пока не исчезнут все пузырьки. Если тормоза по-прежнему реагируют медленно, прокачайте тормозную систему. (См. "Заливка фирменного минерального масла Shimano и прокачка системы")

- Если ручка эксцентрика на втулке находится на стороне ротора дискового тормоза, есть вероятность ее соприкосновения с ротором, что опасно, поэтому убедитесь, что задевания нет.
- Системы дисковых тормозов Shimano несовместимы с велосипедами-тандемами. Поскольку тандемы имеют больший общий вес, нагрузка на тормозную систему при торможении увеличивается. Если гидравлические дисковые тормоза применять на тандеме, температура масла станет слишком высокой, и пар может закупорить или разорвать гидролинию, что приведет к отказу тормоза.

**■ SM-RTAD05 Адаптер ротора дискового тормоза**

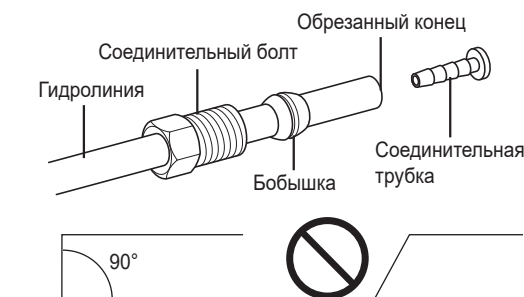
- Могут устанавливаться роторы дискового тормоза до Ø203 мм. Если установить роторы большего диаметра, тормозное усилие может повредить главный узел.

**■ Гидролиния**

- После установки гидролинии на тормоз, заливки фирменного минерального масла Shimano и прокачки, снова нажмите ручку несколько раз, чтобы убедиться в нормальной работе тормозов и отсутствии течи из шланга или системы.
- Эта соединительная трубка предназначена только для данной гидролинии. Используйте подходящую соединительную трубку в соответствии со следующей таблицей. Использование соединительной трубки, несовместимой с гидролинией, может вызвать протекание жидкости.

Модель №.	Длина	Цвет
SM-BH90	11,2 мм	Серебристый
SM-BH59/80	13,2 мм	Золотистый
YM-BH81	13,2 мм	Серебристый

- При повторной установке не используйте старые бобышку и соединительную трубку. Поврежденные или повторно используемые бобышка и соединительная трубка не обеспечивают надежного соединения гидролинии, что может вызвать отсоединение гидролинии от калиперов или тормозной ручки. При отсоединении гидролинии возникает опасность внезапного прекращения работы тормозов.
- Обрежьте гидролинию так, чтобы обрезанный конец был перпендикулярен длине гидролинии. Если гидролинию обрезать под углом, возможна течь.





**ОСТОРОЖНО!**

**Обязательно сообщайте пользователям следующее:**

■ **Меры предосторожности при работе с фирменным минеральным маслом Shimano**

- Попадание масла в глаза может вызвать раздражение. В случае попадания масла в глаза промойте их водой и немедленно обратитесь к врачу.
- Попадание масла на кожу может вызвать сыпь и неприятные ощущения. В случае попадания масла на кожу обильно промойте место контакта мыльным раствором.
- Вдыхание масляного тумана или паров фирменного минерального масла Shimano может вызвать тошноту. Пользуйтесь респиратором! Работайте в хорошо проветриваемом месте. При вдыхании масляного тумана или паров накройте одеялом и немедленно выйдите на свежий воздух. Оставайтесь в тепле и спокойствии. Обратитесь к врачу.

■ **Период приработки**

- Дисковые тормоза имеют период притирания, по мере прохождения которого тормозное усилие постепенно увеличивается. Учитывайте увеличение тормозного усилия при пользовании тормозами в период притирания. То же самое происходит при замене тормозных колодок или ротора.

**Для установки на велосипед и технического обслуживания:**

- При использовании специального инструмента Shimano (TL-FC36) для снятия и установки запорного кольца ротора дискового тормоза, следите за тем, чтобы не порезать руки о ротор. Для защиты рук от порезов работайте в перчатках.

■ **Обращение с фирменным минеральным маслом Shimano**

- Попадание масла в глаза может вызвать раздражение. Во время работы пользуйтесь защитными очками. Избегайте попадания масла в глаза!  
В случае попадания масла в глаза промойте их водой и немедленно обратитесь к врачу.
- Попадание масла на кожу может вызвать сыпь и неприятные ощущения. Во время работы пользуйтесь перчатками.  
В случае попадания масла на кожу обильно промойте место контакта мыльным раствором.
- Не пейте. Это может вызвать рвоту или понос.
- Хранить в недоступном для детей месте.
- Нельзя резать, нагревать, сваривать емкость с маслом и нагнетать давление в ней, т. к. это может привести к взрыву или пожару.
- Утилизация использованного масла: Соблюдайте локальные коды графства и/или штата по утилизации. Будьте аккуратны при подготовке масла к утилизации.
- Указания: Держите емкость герметично закрытой для предотвращения попадания внутрь инородных предметов и влаги. Храните в прохладном, темном месте вдали от прямого солнечного света или тепла. Держите вдали от источников тепла или воспламенения, Petroleum Class III, Danger level III

■ **При очистке сжатым воздухом**

- При разборке корпуса калипера для очистки внутренних деталей сжатым воздухом помните, что влага из сжатого воздуха может остаться на деталях калипера.  
Перед сборкой калиперов тщательно высушите их детали.

■ **Гидролиния**

- При обрезке гидролинии осторожно обращайтесь с ножом, чтобы не порезаться.
- Старайтесь не пораниться о бобышку.

## ПРИМЕЧАНИЕ

### Обязательно сообщайте пользователям следующее:

- При снятии колеса с велосипеда между тормозными колодками рекомендуется устанавливать проставки. Не нажимайте тормозную ручку при снятом колесе. При нажатии на тормозную ручку без установленных проставок колодки поршни выдвинутся больше обычного. В этом случае обратитесь за консультацией к продавцу.
- Используйте мыльную воду и сухую ткань при очистке и обслуживании тормозной системы. Не используйте имеющиеся в продаже средства для очистки тормозов или шумопоглощающие средства. Они могут повредить уплотнения и пыльники.
- При наличии карбоновых ручек мойте их мягкой тканью с нейтральным моющим средством. В противном случае материал может повредиться и сломаться.
- Не подвергайте карбоновые ручки действию повышенных температур. Оберегайте их также от огня.
- Гарантия на детали не распространяется на случаи естественного износа или повреждения в результате нормальной эксплуатации и старения.

### Для установки на велосипед и технического обслуживания:

- Роторы дискового тормоза 203 мм и 180 мм из-за большего диаметра, имеют больший прогиб, чем роторы 160 мм для велосипедов для кросс-кантри. Как следствие они могут задевать за тормозные колодки.
- Если монтажный прилив калипера и дропаут вилки не параллельны, ротор дискового тормоза и калипер могут соприкоснуться.
- При снятии колеса с велосипеда между тормозными колодками рекомендуется устанавливать проставки. Когда колесо снято, проставки блокируют движение поршней при случайном нажатии на ручку тормоза.
- При нажатии на тормозную ручку без установленных проставок колодки поршни выдвинутся больше обычного. Для разведения колодок используйте плоскую отвертку, стараясь не повредить поверхность колодок.  
(Если колодки не были установлены, используйте плоский инструмент, чтобы вдавить поршни обратно в цилиндры, стараясь не повредить их.) Если вернуть тормозные колодки или поршни на место затруднительно, выверните прокачные винты и повторите попытку. (Помните, что из бачка в этот момент может вытечь немного масла.)
- Используйте изопропиловый спирт, мыльную воду или сухую ткань при очистке и обслуживании тормозной системы. Не используйте имеющиеся в продаже средства для очистки тормозов или шумопоглощающие средства. Они могут повредить уплотнения и пыльники.
- При разборке калиперов не вынимайте поршни.
- Если ротор дискового тормоза изношен, искривлен или имеет трещину, его необходимо заменить.

### ■ SM-RTAD05 Адаптер ротора дискового тормоза

- При использовании этого адаптера при установке роторов дисковых тормозов люфт в роторе будет больше нормального. По этой причине ротор и колодки могут соприкоснуться. Кроме того, ротор может задевать калиперы в радиальном направлении (вверх).
- Это изделие нельзя использовать с 6-болтовым ротором дискового тормоза, установленным с алюминиевым адаптером (SM-RT86/76)

Реальный компонент может отличаться от рисунка, поскольку данное руководство предназначено, главным образом, для объяснения процедур использования компонента.



# **ПЕРЕЧЕНЬ ИСПОЛЬЗУЕМЫХ ИНСТРУМЕНТОВ**

## ПЕРЕЧЕНЬ ИСПОЛЬЗУЕМЫХ ИНСТРУМЕНТОВ

Следующие инструменты необходимы в целях установки, регулировки и технического обслуживания.

Инструмент		Инструмент		Инструмент	
	Шестигранный ключ на 2,5 мм		Гаечный ключ на 8 мм		TL-BH61
	Шестигранный ключ на 3 мм		Торцевой ключ на 7 мм		TL-FC36
	Шестигранный ключ на 4 мм		Шестишлицевой ключ [№15]		
	Шестигранный ключ на 5 мм		Универсальный нож		

**УСТАНОВКА**

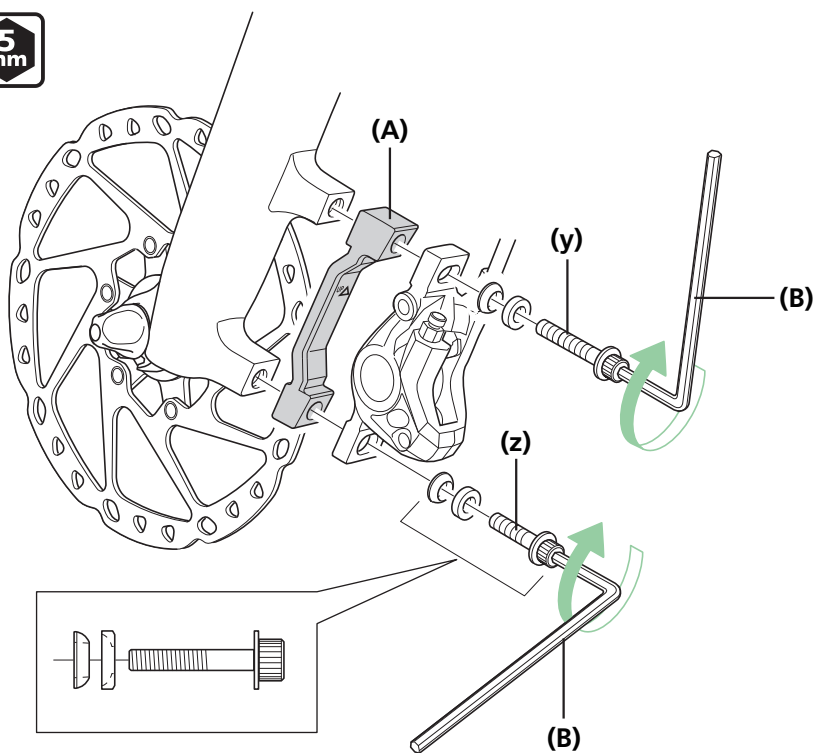
## УСТАНОВКА

\* Способ установки тормозных калиперов, тормозных ручек и ротора дискового тормоза приведен в разделе дисковых тормозов в Общих операциях.

## ■ Адаптер крепления дискового тормоза (для ротора 180 мм)

## SM-MA-F180P/P2

Совместите адаптер с калипером тормоза, затем установите на раму.



(y) Длинный

(z) Короткий

(A) Адаптер крепления

(B) Шестигранный ключ на 5 мм

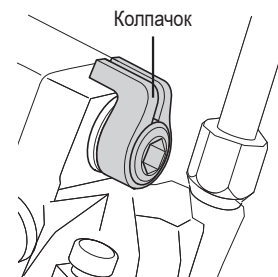
Момент затяжки:



6 - 8 Н·м

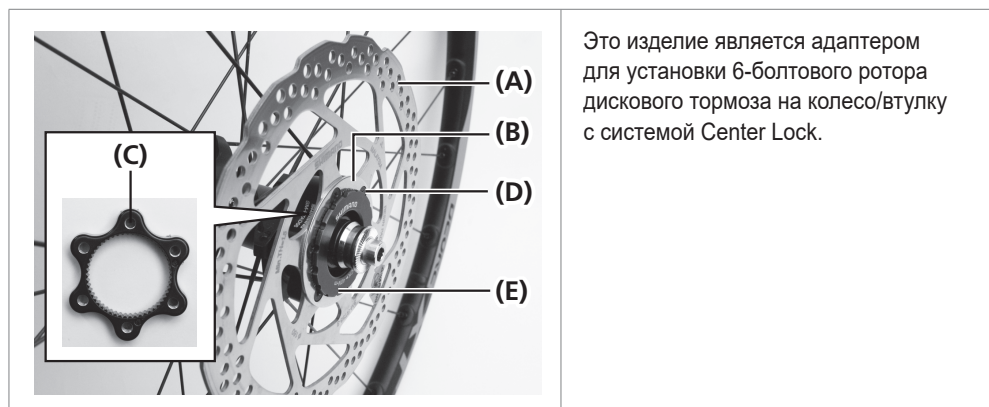
## ПРИМЕЧАНИЕ

При установке крепежных болтов калипера тормоза, установите колпачки, чтобы предотвратить выворачивание болтов.

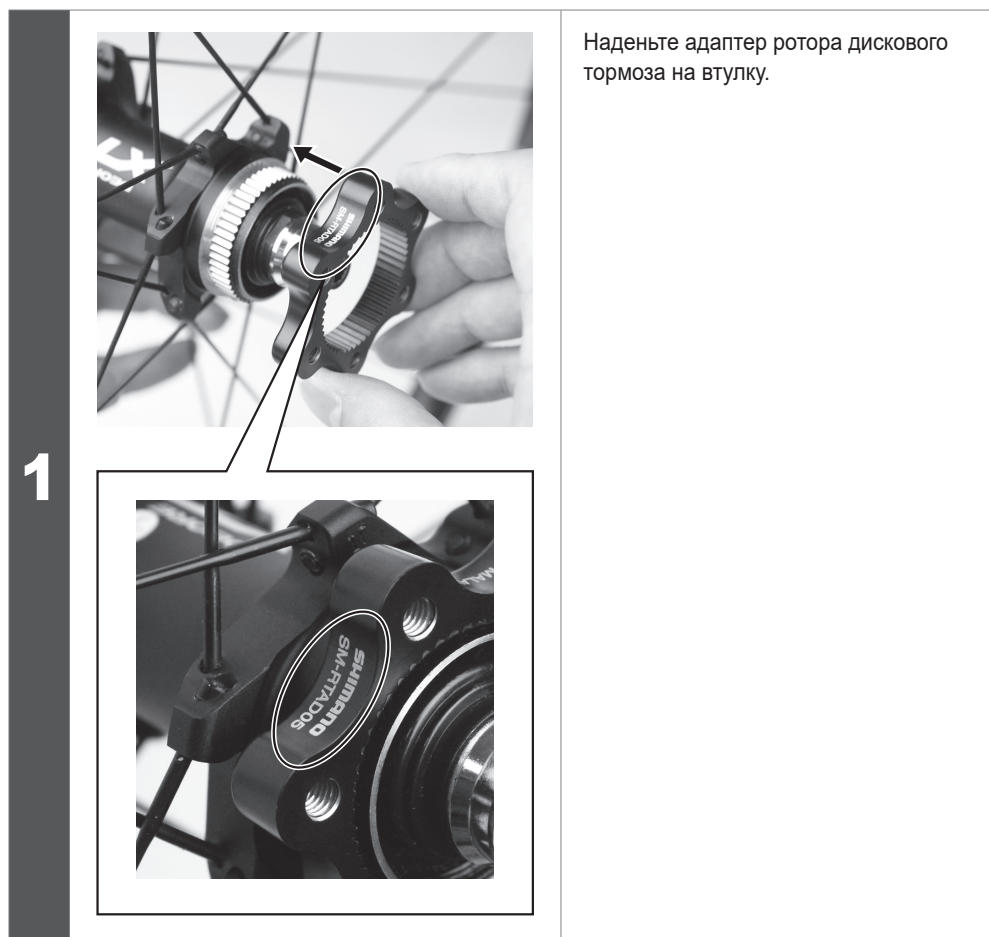


## ■ Адаптер дискового ротора

### SM-RTAD05



- (A) Ротор дискового тормоза
- (B) Шайба
- (C) Адаптер дискового ротора
- (D) Фиксирующий болт ротора дискового тормоза
- (E) Стопорное кольцо ротора дискового тормоза



▶ Адаптер дискового ротора

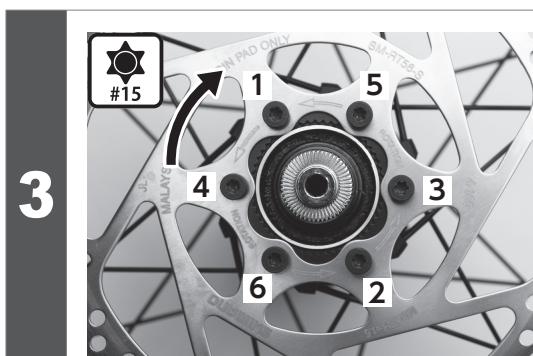
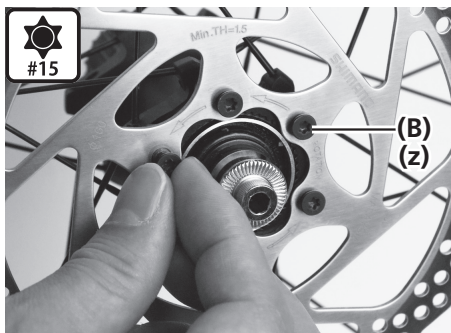


Наденьте ротор дискового тормоза на втулку и временно закрепите его, затянув крепежные болты ротора.

(z) Шестишлицевой ключ [№15]

- (A) Ротор дискового тормоза
- (B) Фиксирующий болт ротора дискового тормоза

2



В перчатках поверните с некоторым усилием ротор дискового тормоза по часовой стрелке.

Затем затяните крепежные болты ротора дискового тормоза в порядке, показанном на рисунке.

Момент затяжки:



2 - 4 Н·м

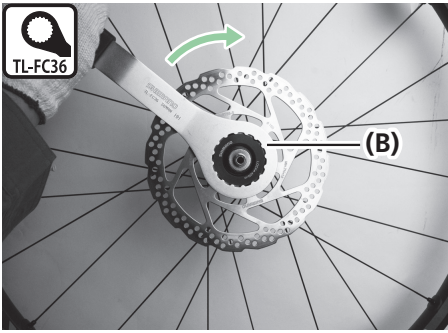
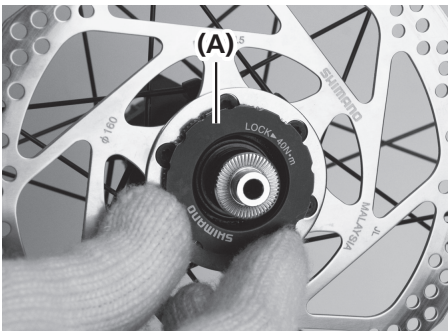


Наденьте шайбу.

- (A) Шайба

4

5



Затяните стопорное кольцо ротора дискового тормоза.

- (A) Стопорное кольцо ротора дискового тормоза
- (B) TL-FC36

Момент затяжки:



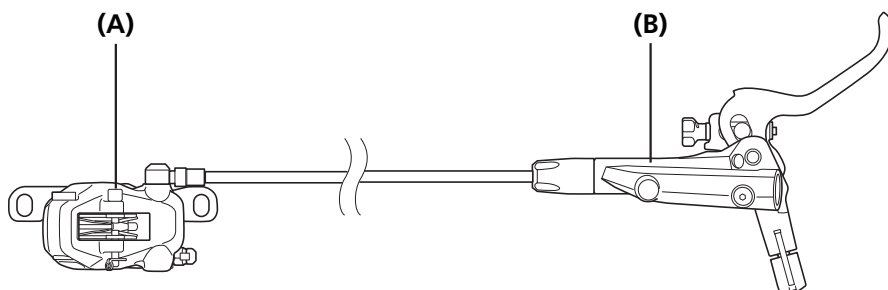
40 Н·м

## Гидролиния

За информацией об установке тормозного шланга обратитесь к разделу тормозов в Общих операциях.

Убедитесь в том, что калиперы и тормозные ручки расположены так, как указано на рисунках.

Example: BR-M7000/BL-M7000



- (A) Калипер тормоза
- (B) Тормозная ручка

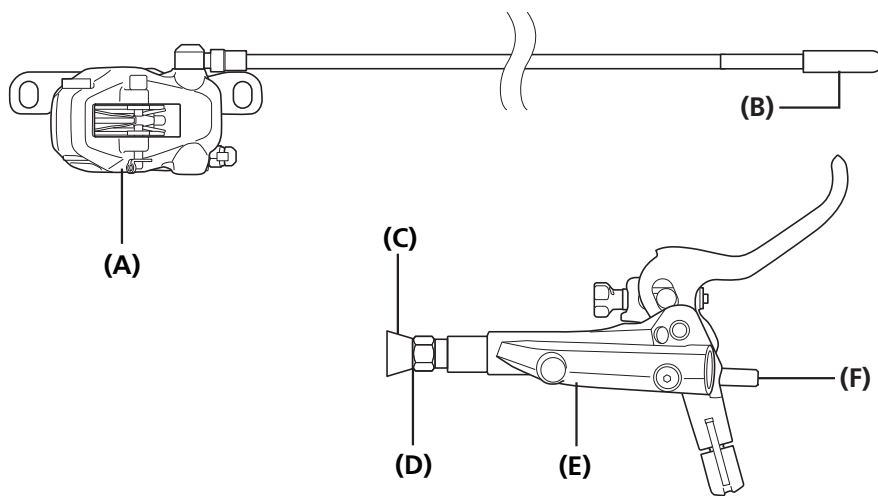
### ПРИМЕЧАНИЕ

- Положение установки тормозного шланга различается в зависимости от модели.
- Не перекручивайте тормозной шланг во время установки.

## Обзор системы легкого соединения шлангов

За информацией об установке и замене гидролинии обратитесь к разделу тормозов в Общих операциях.

Example: BR-M7000/BL-M7000



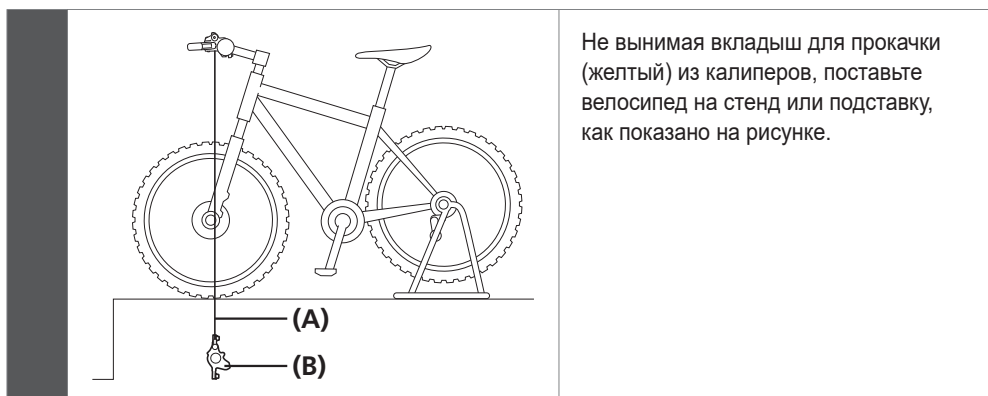
- (A) Калипер тормоза
- (B) Колпачок гидролинии
- (C) Заглушка
- (D) Порт соединения гидролинии
- (E) Тормозная ручка
- (F) Стопор



# **ТЕХНИЧЕСКОЕ ОБСЛУЖИВАНИЕ**

## ТЕХНИЧЕСКОЕ ОБСЛУЖИВАНИЕ

### ■ Заливка фирменного минерального масла Shimano и прокачка системы

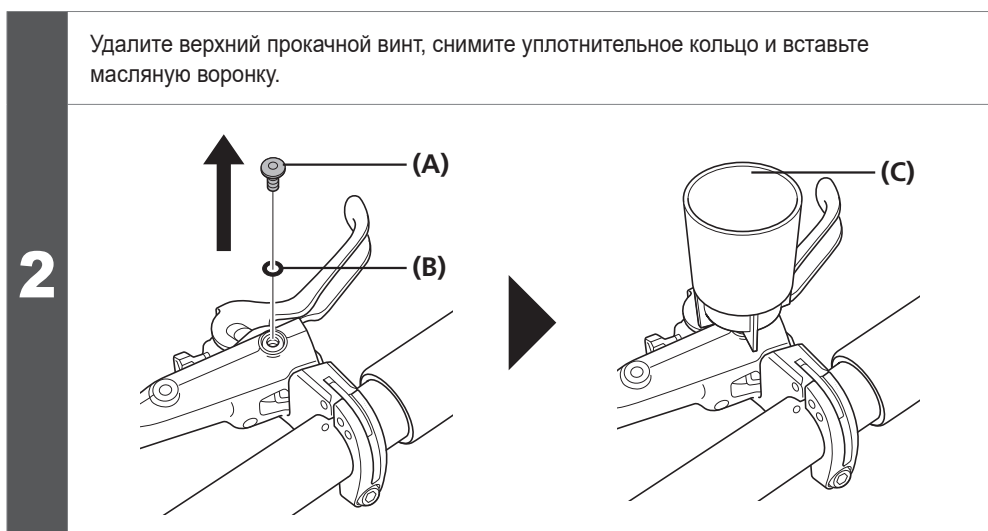
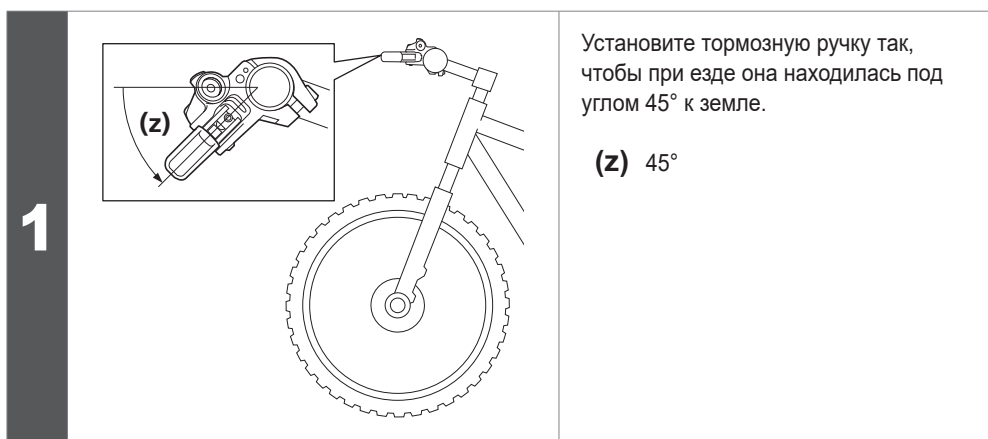


- (A) Шланг
- (B) Калипер

#### ПРИМЕЧАНИЕ

При прокачке калипера вам понадобятся SM-DISC (масляная воронка и масляная пробка).

#### BR-M7000/BL-M7000

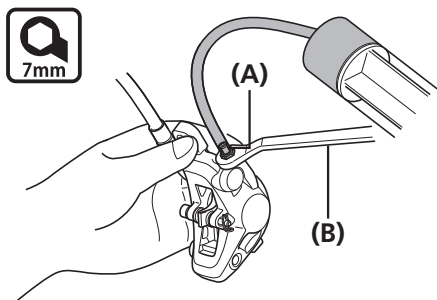


- (A) Прокачной винт
- (B) Кольцевое уплотнение
- (C) Масляная воронка

#### ТЕХНИЧЕСКИЕ ПОДСКАЗ

Масляную пробку при этом не вставляйте.

3



Установите на место торцевой ключ на 7 мм, заполните шприц маслом, подсоедините трубку к спускному штуцеру, затем ослабьте спускной штуцер на 1/8 оборота, чтобы открыть его.

Для добавления масла нажмите на поршень шприца.

Масло начнет выходить из масляной воронки.

Продолжайте добавлять масло до тех пор, пока в выходящем масле больше не будет пузырьков воздуха.

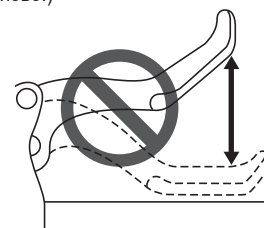
- (A) Сливной штуцер
- (B) Торцевой ключ на 7 мм

### ПРИМЕЧАНИЕ

**Закрепите калипер тормоза в тисках для предотвращения случайного отсоединения трубки.**

**При этом не надо постоянно нажимать и отпускать ручку.**

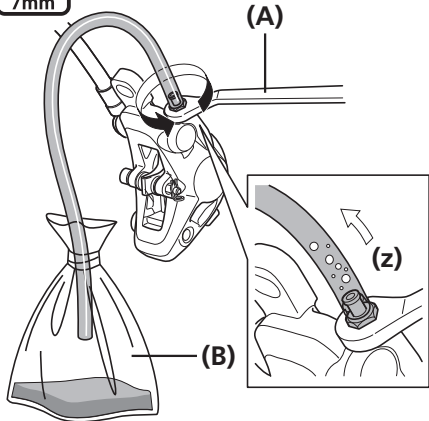
В результате такой операции может выходить масло без пузырьков воздуха, но пузырьки могут оставаться в масле внутри калипера, и потребуются больше времени, чтобы удалить воздух. (Если вы неоднократно нажимали и отпускали ручку тормоза, слейте все масло и залейте его заново.)



4

Когда пузырьков воздуха больше не будет, временно закройте сливной штуцер.

5



Наденьте на сливной штуцер торцевой ключ на 7 мм, как показано на рисунке, затем присоедините мешочек к трубке.

Подсоедините трубку к сливному штуцеру и ослабьте сливной штуцер.

Еще через некоторое время масло с пузырьками воздуха пойдет естественным током из штуцера в трубку.

Таким путем можно легко удалить основное количество пузырьков воздуха, остающихся внутри тормозной системы.

(z) Пузырьки воздуха

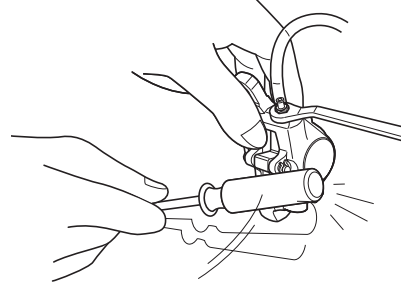
(A) Торцевой ключ на 7 мм

(B) Мешочек



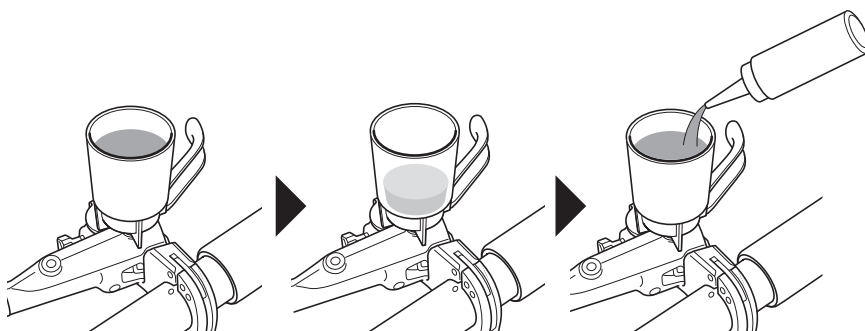
ТЕХНИЧЕСКИЕ ПОДСКАЗ

При этом могут помочь легкое потряхивание гидролинии, или легкое постукивание отверткой по бачку или калиперу, или перемещение калипера.

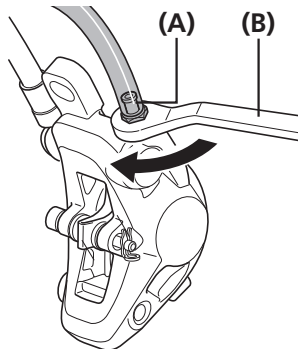


6

Уровень жидкости в воронке будет падать, поэтому продолжайте заполнять воронку маслом для поддержания такого уровня жидкости, чтобы не засосало воздух (воздух не попал внутрь).



7

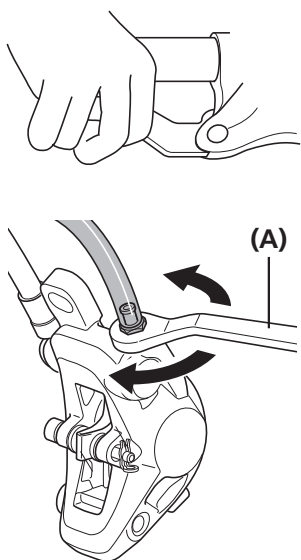


Когда воздух перестанет выходить из сливного штуцера, временно затяните штуцер.

(A) Сливной штуцер

(B) Торцевой ключ на 7 мм

8



При нажатой тормозной ручке быстро (с интервалом примерно 0,5 с) открывайте и закрывайте сливной штуцер для выпуска пузырьков воздуха, которые еще могут оставаться в калиперах.

Повторите эту процедуру 2-3 раза.

После этого заверните сливной штуцер.

(A) Торцевой ключ на 7 мм

Момент затяжки:



4 - 6 Н·м

Если после этого нажимать и отпускать тормозную ручку, пузырьки воздуха будут подниматься через впускное отверстие в масляную воронку.

Когда пузырьки перестанут появляться, нажмите тормозную ручку до упора.

На данном этапе тормозная ручка будет жесткой, это нормально.

(x) Мягкое

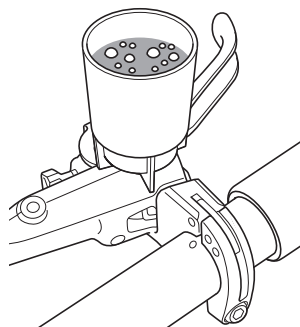
(y) Слегка жесткое

(z) Жесткое

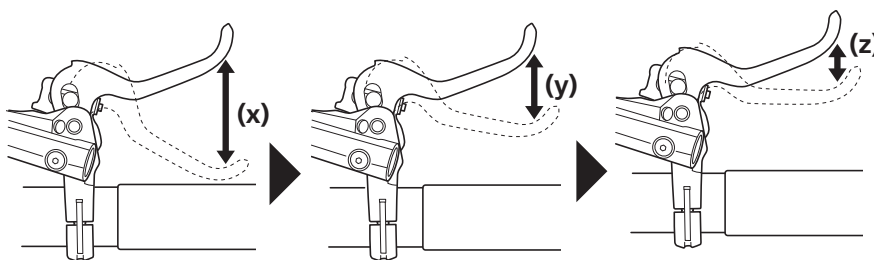
**ПРИМЕЧАНИЕ**

Если тормозная ручка не становится жесткой, повторите процесс с шага 7.

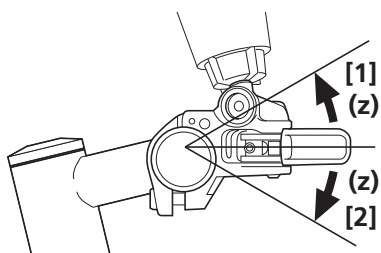
9



Действие ручки



10



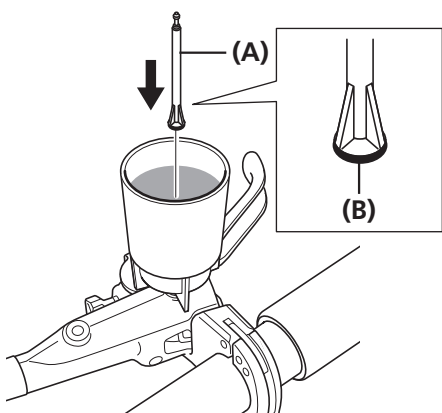
Установите ручку в горизонтальное положение, как показано на рисунке, и наклоните ее в направлении [1] на 30°, затем выполните шаг 11, чтобы убедиться, что воздуха не осталось.

Затем наклоните ручку на 30° в направлении [2] и выполните шаг 11, чтобы убедиться, что воздуха не осталось.

Если появятся пузырьки воздуха, повторяйте вышеуказанную процедуру, пока они не перестанут появляться.

(z) 30°

11

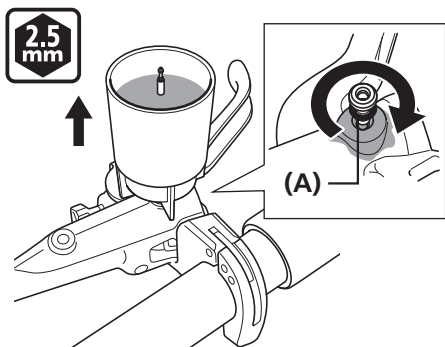


Заткните масляную воронку масляной пробкой, так чтобы сторона с уплотнительным кольцом была обращена вниз.

(A) Масляная пробка

(B) Кольцевое уплотнение

12



Удалите масляную воронку, пока она все еще заткнута масляной пробкой, затем наденьте уплотнительное кольцо на прокачной винт и затягивайте его пока масло не начнет вытекать, чтобы убедиться, что в бачке не осталось пузырьков воздуха.

(A) Кольцевое уплотнение

Момент затяжки:

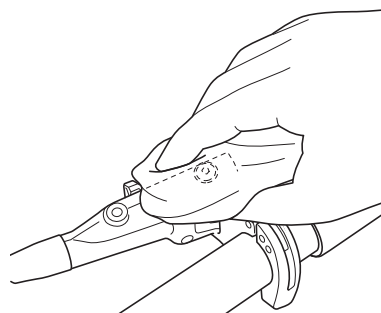


0,5 - 1 Н·м

**ПРИМЕЧАНИЕ**

Не нажимайте тормозную ручку. Иначе воздух может попасть в цилиндр.

13

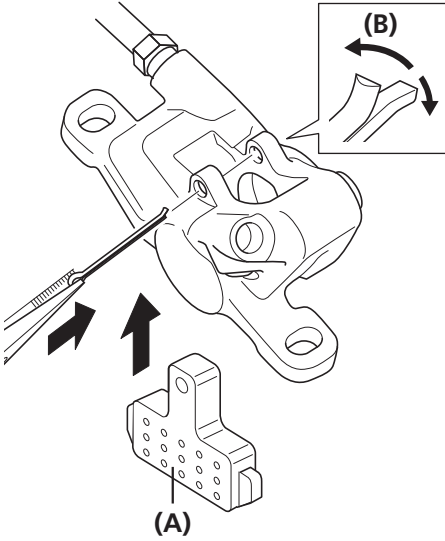


Вытрите вытекшее масло.

BL-M6000/BR-M6000/BR-MT500/BL-MT500

На рисунке в качестве примера используется BR-M6000/BL-M6000.

**1**

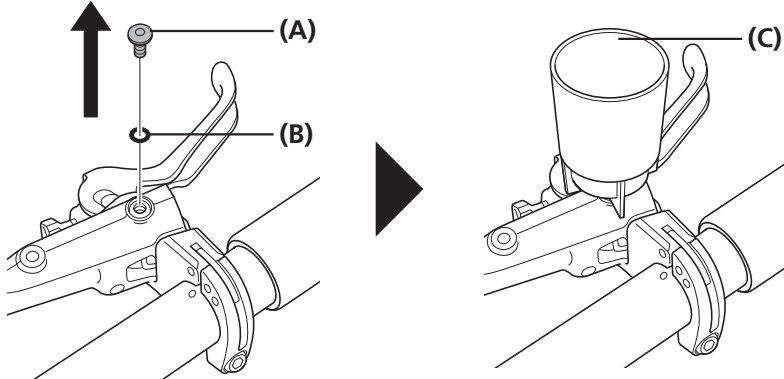


Закрепите вкладыш для прокачки (желтый).

(A) Вкладыш для прокачки  
(B) Ось колодки


Удалите верхний прокачной винт, снимите уплотнительное кольцо и вставьте масляную воронку.

**2**



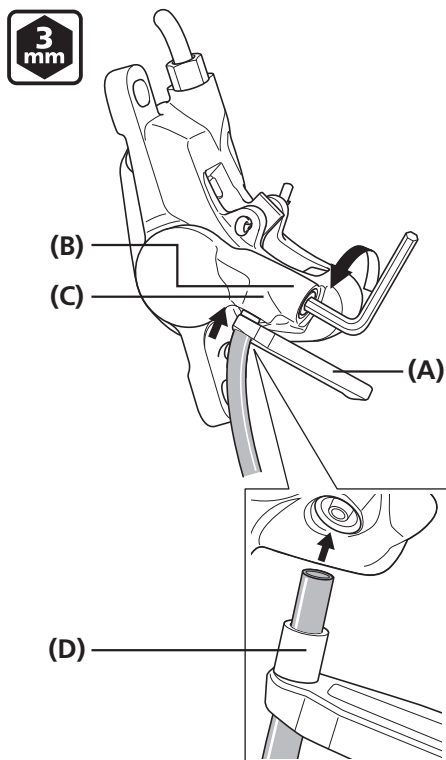
(A) Прокачной винт  
(B) Уплотнительное кольцо круглого сечения  
(C) Масляная воронка

**3** При прокачке закрепите калипер тормоза в тисках.

 **ТЕХНИЧЕСКИЕ ПОДСКАЗ**

Масляную пробку при этом не вставляйте.

4



Заполните шприц подходящим маслом.

Наденьте адаптер, прилагаемый к продукту, или специальный инструмент Shimano на конец трубки, наденьте трубку на прокачной штуцер и закрепите ее держателем, так чтобы трубка не отсоединилась.

Ослабьте сливной штуцер на 1/8 оборота, чтобы открыть его.

Для добавления масла нажмите на пистон шприца.

Масло начнет выходить из масляной воронки.

Продолжайте добавлять масло до тех пор, пока в выходящем масле больше не будет пузырьков воздуха.

- (A) Держатель трубки
- (B) Прокачной винт
- (C) Прокачной штуцер
- (D) Адаптер

**ПРИМЕЧАНИЕ**

Закрепите калипер тормоза в тисках для предотвращения случайного отсоединения трубки.

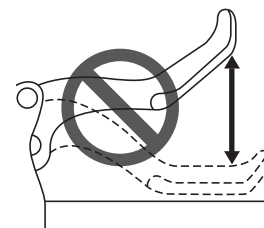
5

Когда пузырьков воздуха в масле в воронке больше не будет, временно закройте прокачной винт. Отсоедините шприц, закрывая конец трубки шприца ветошью, чтобы не разбрызгать масло.

**ПРИМЕЧАНИЕ**

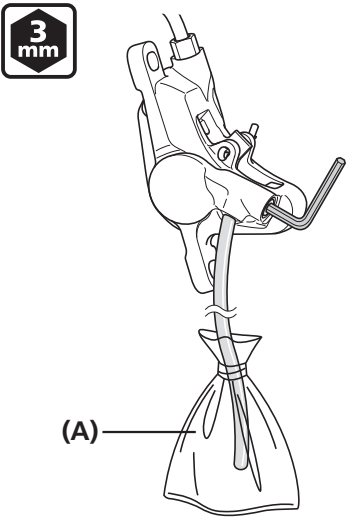
При этом не надо постоянно нажимать и отпускать ручку.

В результате такой операции может выходить масло без пузырьков воздуха, но пузырьки могут оставаться в масле внутри калипера, и потребуются больше времени, чтобы удалить воздух. (Если вы неоднократно нажимали и отпускали ручку тормоза, слейте все масло и залейте его заново.)





**6**



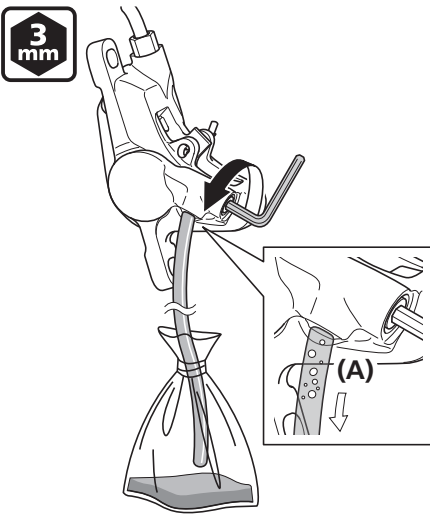
**3 mm**

(A)

Свяжите трубку и сумка резиновыми лентами, установите на место Шестигранный ключ на 3 мм, как показано на рисунке, и наденьте трубку на прокачной штуцер.

(A) Сумка

**7**



**3 mm**

(A)


Ослабьте прокачной винт.

При этом убедитесь, что трубка закреплена на прокачном штуцере.

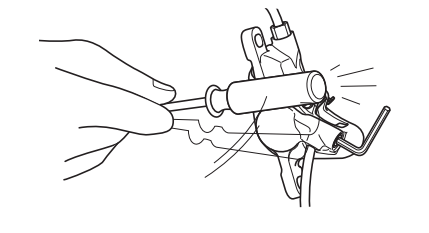
Еще через некоторое время масло с пузырьками воздуха пойдет естественным током из штуцера в трубку.

Таким путем можно легко удалить основное количество пузырьков воздуха, остающихся внутри тормозной системы.

(A) Пузырьки воздуха

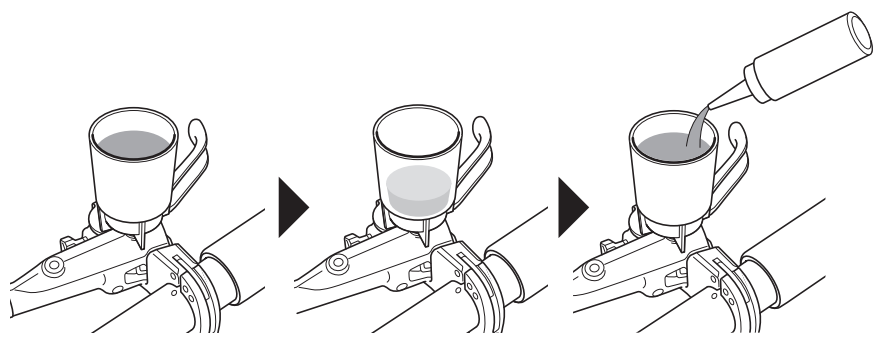
 **ТЕХНИЧЕСКИЕ ПОДСКАЗ**

При этом могут помочь легкое потряхивание шланга, или легкое постукивание отверткой по держателю или калиперу, или перемещение калипера.

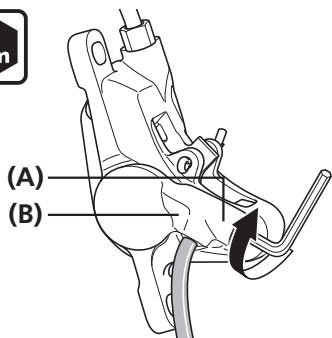


**8**

Уровень жидкости в воронке будет падать, поэтому продолжайте заполнять воронку маслом для поддержания такого уровня жидкости, чтобы не засосало воздух (воздух не попал внутрь).



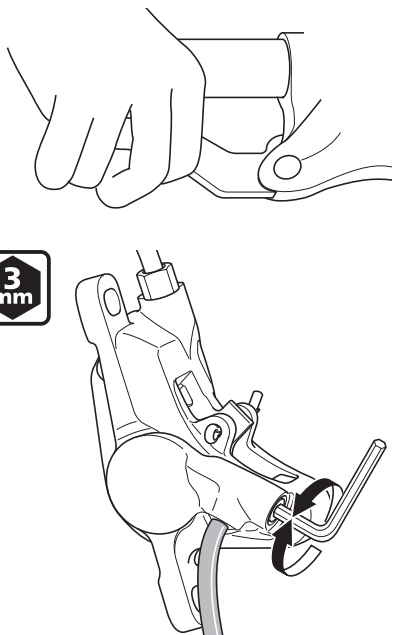
9



Когда воздух перестанет выходить из прокачного штуцера, временно затяните прокачной винт.

- (A) Прокачной винт
- (B) Прокачной штуцер

10



При нажатой тормозной ручке быстро (с интервалом примерно 0,5 с) открывайте и закрывайте прокачной винт для выпуска пузырьков воздуха, которые еще могут оставаться в калиперах.

Повторите эту процедуру 2-3 раза.

После этого снова заверните винт.

Момент затяжки:



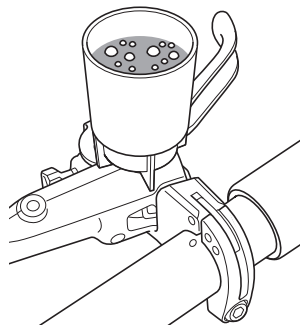
4-7 Н·м

Если после этого нажимать и отпускать тормозную ручку, пузырьки воздуха будут подниматься через впускное отверстие в масляную воронку.

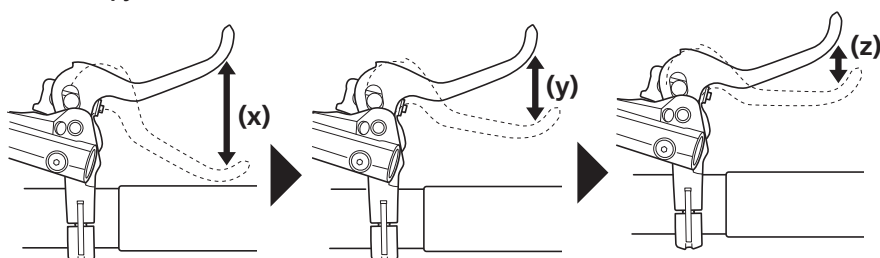
Когда пузырьки перестанут появляться, нажмите тормозную ручку до упора.

На данном этапе тормозная ручка будет жесткой, это нормально.

11



Действие ручки

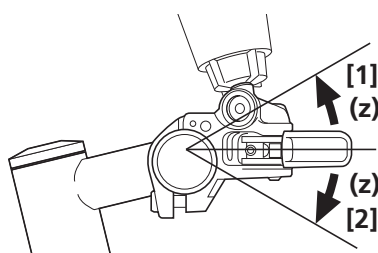


- (x) Мягкое
- (y) Слегка жесткое
- (z) Жесткое

**ПРИМЕЧАНИЕ**

Если тормозная ручка не становится жесткой, повторите процесс с шага 7.

12



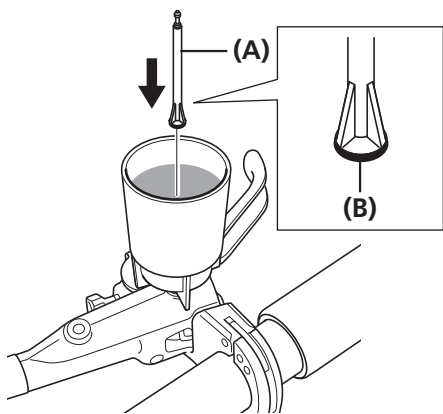
Установите ручку в горизонтальное положение, как показано на рисунке, и наклоните ее в направлении [1] на 30°, затем выполните шаг 11, чтобы убедиться, что воздуха не осталось.

Затем наклоните ручку на 30° в направлении [2] и выполните шаг 11, чтобы убедиться, что воздуха не осталось.

Если появятся пузырьки воздуха, повторяйте вышеуказанную процедуру, пока они не перестанут появляться.

(z) 30°

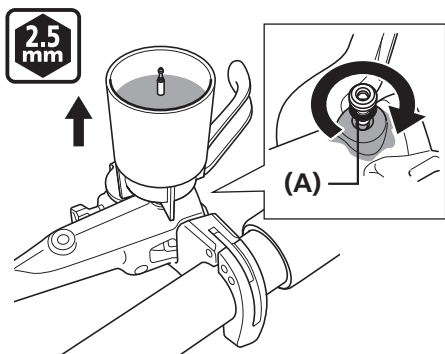
13



Заткните масляную воронку масляной пробкой, так чтобы сторона с уплотнительным кольцом была обращена вниз.

- (A) Масляная пробка
- (B) Уплотнительное кольцо круглого сечения

14



Удалите масляную воронку, пока она все еще заткнута масляной пробкой, затем наденьте уплотнительное кольцо на прокачной винт и затягивайте его пока масло не начнет вытекать, чтобы убедиться, что в бачке не осталось пузырьков воздуха.

- (A) Уплотнительное кольцо круглого сечения

Момент затяжки:

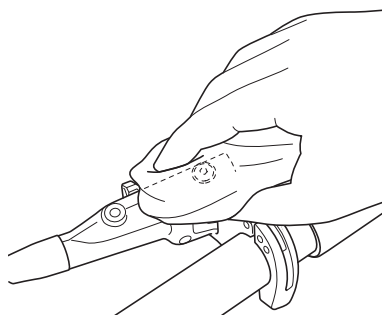


0.5 - 1 N·m

**ПРИМЕЧАНИЕ**

Не нажимайте тормозную ручку. Иначе воздух может попасть в цилиндр.

15



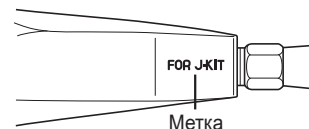
Вытрите вытекшее масло.

## ■ Замена тормозного шланга

### Сторона тормозной ручки

#### ПРИМЕЧАНИЕ

Если имеется маркировка, показанная на рисунке, обратитесь к разделу "Замена гидрролинии (система легкого соединения шлангов)" в Общих операциях.



1

Используйте универсальный нож или подобный инструмент для обрезки тормозного шланга.

**(z)** 90°

ПРИМЕЧАНИЕ

Пользуйтесь универсальным ножом аккуратно и правильно в соответствии с прилагаемой к нему инструкцией.

2

Чтобы убедиться, что концы гидрролинии надежно вставлены в основание держателей шланга на калиперах и тормозной ручке, заранее сделайте отметки на гидрролинии, как показано на рисунке. (Для справки, длина тормозного шланга вне держателя должна составлять примерно 11 мм от обрезанного конца.)

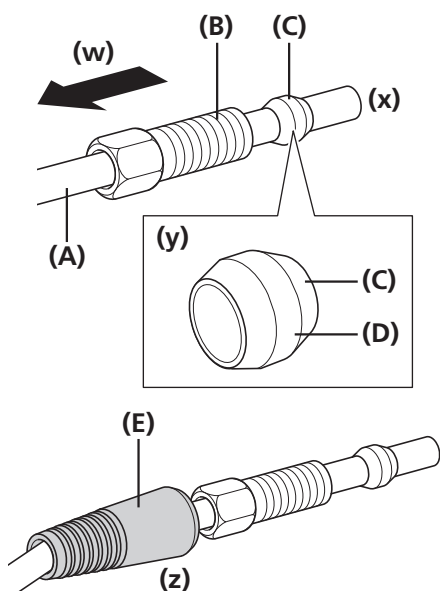
**(z)** Примерно 11 мм

ТЕХНИЧЕСКИЕ ПОДСКАЗКИ

Если вы используете TL-BH62, изучите прилагаемую к нему инструкцию.

**(A)** Метка

3

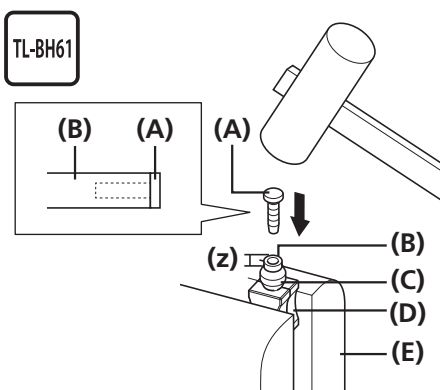


Пропустите тормозной шланг через соединительный болт и бобышку.

- (w) Направление вставки
- (x) Обрезанный конец
- (y) Смажьте внешнюю поверхность бобышки.
- (z) Наденьте чехол на соединительный болт тормозной ручки.

- (A) Гидролиния
- (B) Соединительный болт
- (C) Бобышка
- (D) Смазка Premium
- (E) Чехол

4



Используйте инструмент с коническим наконечником, чтобы разгладить изнутри обрезанный конец гидролинии, и затем установите соединительную трубку.

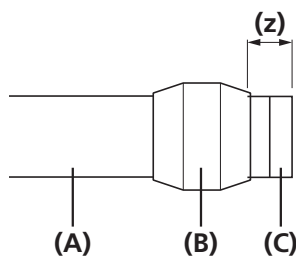
Подсоедините гидролинию к TL-BH61, как показано на рисунке, закрепите TL-BH61 в тисках, затем воспользуйтесь молотком или подобным инструментом, чтобы вогнать соединительную трубку до соприкосновения ее с концом гидролинии.

Если конец тормозного шланга не касается основания соединительной трубки, шланг может отсоединиться, или может образоваться течь.

(z) 1 мм

- (A) Соединительная трубка
- (B) Гидролиния
- (C) Бобышка
- (D) TL-BH61
- (E) Тиски

5

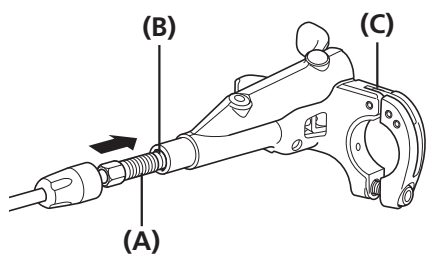


Убедившись, что бобышка расположена, как показано на рисунке, нанесите смазку Premium на резьбу соединительного болта.

(z) 2 мм

- (A) Гидролиния
- (B) Бобышка
- (C) Соединительная трубка

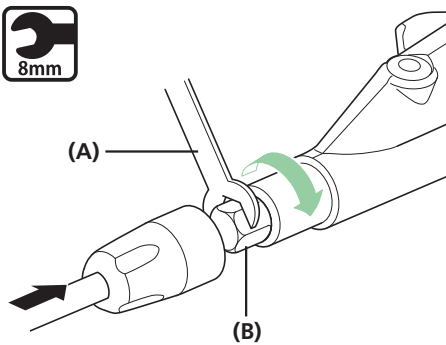
6



Подсоедините гидролинию к тормозной ручке, как показано на рисунке.

- (A) Соединительный болт
- (B) Бобышка
- (C) Тормозная ручка

7



Толкая гидролинию, затягивайте соединительный болт.

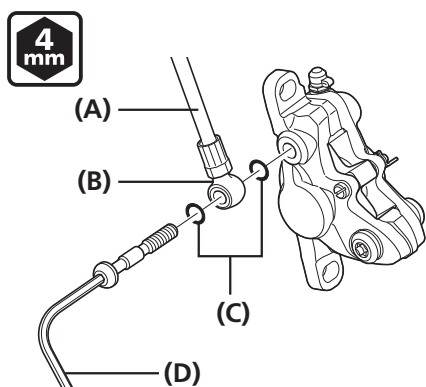
- (A) Гаечный ключ на 8 мм
- (B) Соединительный болт

Момент затяжки:



5 - 7 Н·м

Caliper side (BR-M7000/BL-M7000)



Убедитесь, что оба уплотнительных кольца находятся в верхней канавке и нижней канавке соединителя типа "банджо", затем приверните "банджо" к калиперу, как показано на рисунке. При этом следите, чтобы уплотнительные кольца были в канавках. На уплотнительные кольца нанесена смазка.

- (A) Гидролиния
- (B) Соединитель типа "банджо"
- (C) Уплотнительное кольцо круглого сечения
- (D) Шестигранный ключ на 4 мм

Момент затяжки:

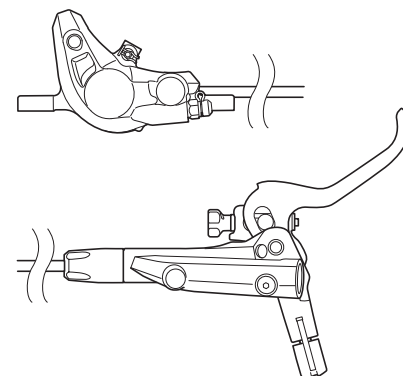


8 - 10 Н·м

**ПРИМЕЧАНИЕ**

Не перекручивайте тормозной шланг во время установки.

Убедитесь в том, что калиперы и тормозные ручки расположены так, как указано на рисунках.



1



Caliper side (BL-M6000/BR-M6000/BR-MT500/BL-MT500)

На рисунке в качестве примера используется BR-MT500/BL-MT500.

**1**

Используйте универсальный нож или подобный инструмент для обрезки тормозного шланга.

**(z)** 90°

**ПРИМЕЧАНИЕ**

Пользуйтесь универсальным ножом аккуратно и правильно в соответствии с прилагаемой к нему инструкцией.

**ТЕХНИЧЕСКИЕ ПОДСКАЗКИ**

Если вы используете TL-BH62, изучите прилагаемую к нему инструкцию.

**2**

Чтобы убедиться, что концы гидролинии надежно вставлены в основание держателей шланга на калиперах и тормозной ручке, заранее сделайте отметки на гидролинии, как показано на рисунке.  
(Для справки, длина гидролинии вне держателя должна составлять примерно 14 мм от обрезанного конца.)

**(z)** Примерно 14 мм

**(A)** Метка

**3**

Пропустите гидролинию через соединительный болт и бобышку.

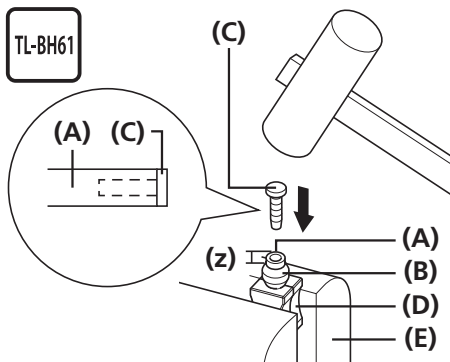
**(y)** Направление вставки  
**(z)** Смажьте внешнюю поверхность бобышки.

- (A)** Гидролиния
- (B)** Соединительный болт
- (C)** Обжимное кольцо
- (D)** Обрезанный конец
- (E)** Смазка

**ПРИМЕЧАНИЕ**

При установке на раму с внутренней проводкой сначала соедините калипер рамы с концом гидролинии без банджо.

4



Используйте заостренный инструмент, чтобы разгладить изнутри обрезанный конец гидролинии, и затем установите соединительную трубку.

Подсоедините гидролинию к TL-BH61 и закрепите TL-BH61 в тисках.

Затем воспользуйтесь молотком, чтобы вогнать соединительную трубку до соприкосновения ее с концом гидролинии.

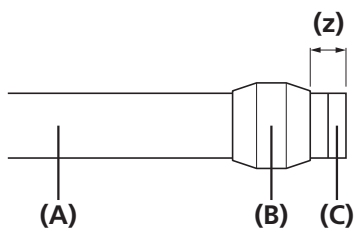
(z) SM-BH59-JK-SS/SM-BH90-SS: 1 мм

- (A) Гидролиния
- (B) Обжимное кольцо
- (C) Соединительная вставка
- (D) TL-BH61
- (E) Тиски

**ПРИМЕЧАНИЕ**

Если конец гидролинии не касается держателя соединительной трубки, гидролиния может отсоединиться, или может произойти утечка жидкости.

5



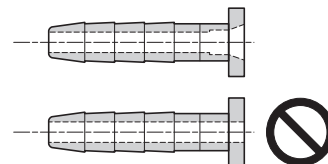
Убедившись, что бобышка расположена, как показано на рисунке, смажьте резьбу соединительного болта.

(z) 2 мм

- (A) Гидролиния
- (B) Обжимное кольцо
- (C) Соединительная вставка

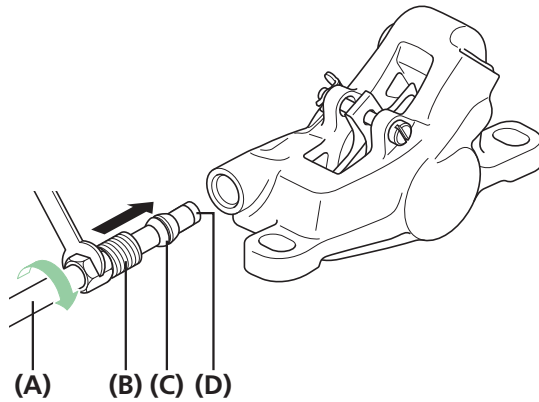
**ПРИМЕЧАНИЕ**

Используйте соединительную трубку, прилагаемую к SM-BH59-JK-SS/SM-BH90-SS. Использование любой другой соединительной трубки кроме поставляемой может привести к ослабленной сборке, чреватой течью масла или другими проблемами.



Модель	Длина	Цвет
SM-BH59-JK-SS	13,2 мм	Золотистый
SM-BH90-SS	11,2 мм	Серебристый

Подсоедините гидрелинию к калиперам, как показано на рисунке.



6

- (A) Гидрелиния
- (B) Соединительный болт
- (C) Обжимное кольцо
- (D) Соединительная вставка

Момент затяжки:

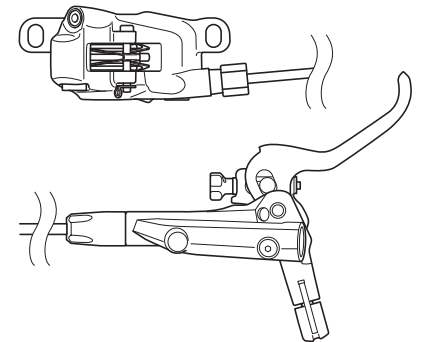


5 - 7 Н·м

**ПРИМЕЧАНИЕ**

Не перекручивайте тормозной шланг во время установки.

Убедитесь в том, что калиперы и тормозные ручки расположены так, как указано на рисунках.



## ■ Замена тормозных колодок

### ПРИМЕЧАНИЕ

Эта тормозная система спроектирована так, что по мере износа тормозных колодок поршни постепенно выступают для автоматической регулировки зазора между ротором дискового тормоза и тормозными колодками, поэтому при замене тормозных колодок выдавите поршень обратно на место.



### ТЕХНИЧЕСКИЕ ПОДСКАЗКИ

Если масло попало на тормозные колодки или они изношены до толщины 0,5 мм, или если прижимные пружины колодок задевают за ротор, замените тормозные колодки.

На рисунке в качестве примера используется BR-M7000.

1

Снимите колесо с рамы и снимите тормозные колодки, как показано на рисунке.

- (A) Тормозная колодка
- (B) Запорное кольцо

Для шплинта

1

- (A) Шплинт

2

Очистите поршни и окружающие участки.

3

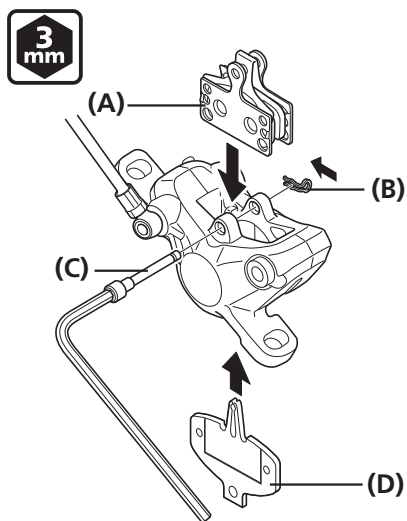
Используйте плоский инструмент, чтобы вдавить поршни обратно до упора, стараясь не повредить их.

- (A) Поршень

### ПРИМЕЧАНИЕ

Не нажимайте на поршни острым инструментом.  
Можно повредить поршни.

4



Установите новые тормозные колодки, болт и вкладыш (красный).

При этом установите также запорное кольцо.

- (A) Тормозная колодка
- (B) Запорное кольцо
- (C) Болт
- (D) Вкладыш (красный)

Момент затяжки:



2 - 4 Н·м



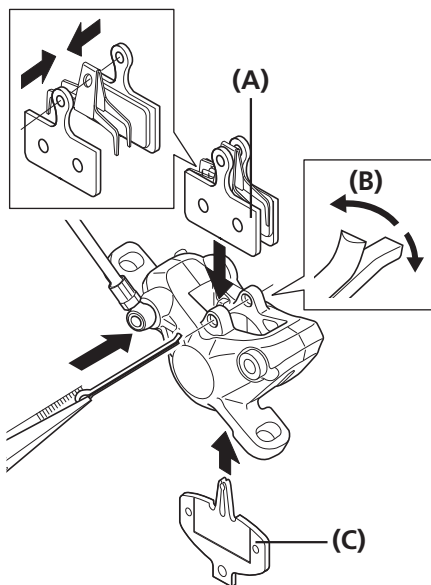
ТЕХНИЧЕСКИЕ ПОКАЗКИ

Установите прижимную пружину колодки, как показано на рисунке. (На пружине есть левая (L) и правая (R) метки.)



Для шплинта

4



Установите новые тормозные колодки и шплинт, затем вставьте между ними вкладыш (красный).

Затем разогните усики шплинта.

- (A) Тормозная колодка
- (B) Шплинт
- (C) Вкладыш (красный)

**▶▶ Замена тормозных колодок****5**

Нажмите на ручку тормоза несколько раз, чтобы убедиться, что она стала жесткой.

**6**

Удалите вкладыш, установите колесо и убедитесь, что ротор не задевает за калипер.

Если они соприкасаются, произведите регулировку согласно разделу "Установка калиперов и крепление гидролинии" в Общих операциях.

