

## Руководство дилера

ШОССЕ	MTB	Туризм
Велосипеды City Touring/ Comfort	URBAN SPORT	E-BIKE

# КАССЕТА

## SLX

CS-M7000-11

## DEORE

CS-M5100-11

CS-M4100-10

CS-HG500-10

# СОДЕРЖАНИЕ

---

<b>СОДЕРЖАНИЕ .....</b>	<b>2</b>
<b>ВАЖНОЕ ПРИМЕЧАНИЕ.....</b>	<b>3</b>
<b>ЧТОБЫ ОБЕСПЕЧИТЬ БЕЗОПАСНОСТЬ.....</b>	<b>4</b>
<b>ПЕРЕЧЕНЬ ИСПОЛЬЗУЕМЫХ ИНСТРУМЕНТОВ .....</b>	<b>6</b>
<b>УСТАНОВКА/СНЯТИЕ .....</b>	<b>7</b>
<b>Установка кассеты.....</b>	<b>7</b>
<b>Снятие кассеты .....</b>	<b>8</b>
<b>Комбинация задних звезд .....</b>	<b>9</b>
• CS-M7000-11.....	9
• CS-M5100-11.....	10
• CS-M4100-10 .....	11
• CS-HG500-10.....	12

# ВАЖНОЕ ПРИМЕЧАНИЕ

- Это руководство дилера предназначено, прежде всего, для профессиональных велосипедных механиков.




Пользователи, не обученные профессионально сборке велосипедов, не должны пытаться устанавливать компоненты самостоятельно, пользуясь руководствами дилера. Если какая-либо часть информации в данной инструкции по обслуживанию и сборке непонятна для вас, не выполняйте установку. Вместо этого обратитесь за помощью по месту покупки или к дистрибьютору.

- Обязательно прочитайте все инструкции по обслуживанию и сборке, прилагаемые к этому изделию.
- Не разбирайте изделие и не вносите в него изменения, отличные от указанных в настоящем руководстве дилера.
- Все инструкции по обслуживанию и сборке, а также технические документы доступны в Интернете по адресу <https://si.shimano.com>.
- В случае пользователей, которые не имеют легкого доступа к Интернету, следует обратиться к дистрибьютору SHIMANO или в любой из офисов SHIMANO для получения печатной копии руководства пользователя.
- Соблюдайте правила и нормы страны и региона, в которых вы ведете бизнес в качестве дилера.

**В целях безопасности перед применением внимательно прочитайте это руководство дилера и соблюдайте его при эксплуатации.**


Следующие инструкции следует обязательно соблюдать во избежание получения травм, повреждения оборудования и причинения ущерба окружающей среде.

Инструкции классифицируются по степени опасности или повреждения, которое может быть причинено, если изделие используется неправильно.

 <b>ОПАСНО</b>	Несоблюдение этих инструкций приведет к смерти или серьезной травме.
 <b>ПРЕДУПРЕЖДЕНИЕ</b>	Несоблюдение этих инструкций может привести к смерти или серьезной травме.
 <b>ОСТОРОЖНО</b>	Несоблюдение этих инструкций может привести к травмам, повреждению оборудования и ущербу окружающей среде.

# ЧТОБЫ ОБЕСПЕЧИТЬ БЕЗОПАСНОСТЬ

## ⚠ ПРЕДУПРЕЖДЕНИЕ

- При установке соблюдайте указания, приведенные в инструкции по обслуживанию и сборке.  
Рекомендуется применять только оригинальные детали SHIMANO. Если такие детали, как болты и гайки, ослаблены или повреждены, велосипед может внезапно перевернуться, что может привести к серьезной травме.
-  При выполнении операций технического обслуживания, например, таких как замена компонентов, используйте утвержденные средства защиты глаз.

## ПРИМЕЧАНИЕ

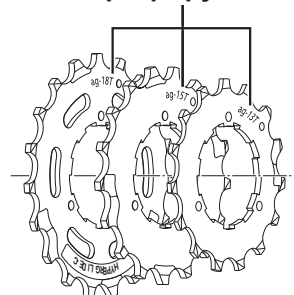
### Обязательно сообщайте пользователям следующее:

- Если проскакивание цепи продолжается, обратитесь за помощью по месту покупки.
- Гарантия на детали не распространяется на случаи естественного износа или повреждения в результате нормальной эксплуатации и старения.

### Для установки на велосипед и технического обслуживания:

- Звезды следует периодически промывать нейтральным моющим средством. Кроме того, промывка цепи нейтральным моющим средством и ее смазка является эффективным способом продления срока службы звезд и цепи.
  - Всегда применяйте рекомендуемую комбинацию передач.
  - Всегда используйте комплект задних звезд с одинаковым маркером группы передач; никогда не используйте комбинацию задних звезд с различными маркерами группы передач.
- \* В зависимости от комбинации числа зубьев некоторые могут не иметь маркировки.

Маркер группы



- Всегда используйте CS-M7000-11/CS-M5100-11 в комбинации с CN-HG901-11, CN-HG701-11, или CN-HG601-11. Другие цепи не могут быть использованы, поскольку размеры не совпадают.

- Всегда используйте CS-M4100-10/CS-HG500-10 в комбинации с CN-HG95, CN-HG54. Другие цепи не могут быть использованы, поскольку размеры не совпадают.

Реальное изделие может отличаться от иллюстрации, поскольку данная инструкция по обслуживанию и сборке предназначена главным образом для разъяснения процедур использования изделия.

# ПЕРЕЧЕНЬ ИСПОЛЬЗУЕМЫХ ИНСТРУМЕНТОВ

Следующие инструменты необходимы для целей установки/снятия, регулировки и технического обслуживания.

Инструмент	
	TL-LR15
	TL-SR21
	TL-SR23
	Разводной ключ

# УСТАНОВКА/СНЯТИЕ

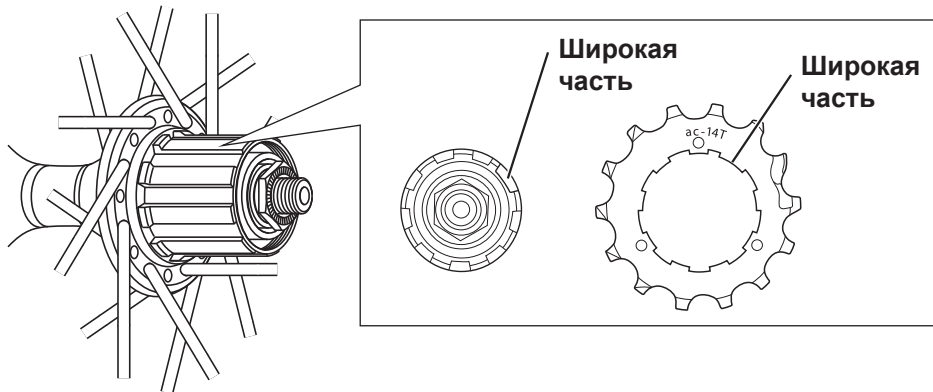
## Установка кассеты

### 1. Установите все задние звезды на корпус трещотки.

Расположите задние звезды в порядке убывания, начиная с наибольшей задней звезды.

Расположите задние звезды так, чтобы широкая выпуклая часть задней звезды была совмещена с широкой канавкой в корпусе трещотки.

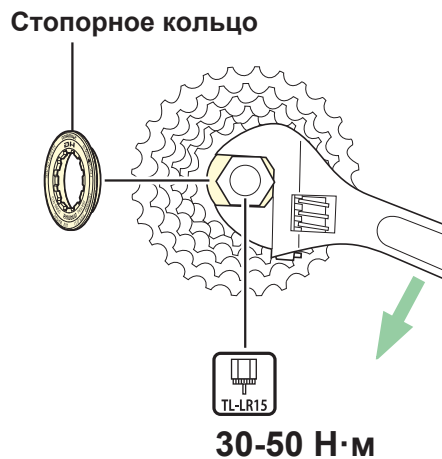
Маркированная сторона задних звезд должна быть обращена наружу.



#### ТЕХНИЧЕСКИЕ ПОДСКАЗКИ

- На корпусе трещотки имеется только одна широкая канавка и на каждой задней звезде.

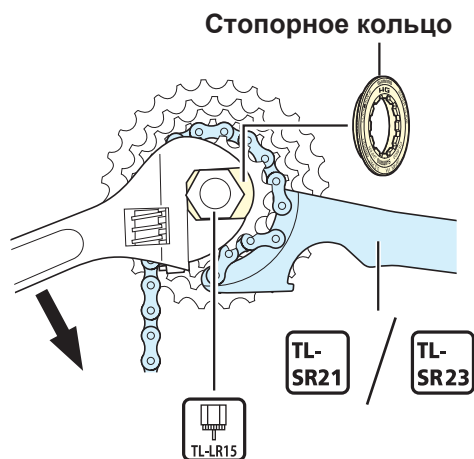
### 2. Установите стопорное кольцо в корпус задней втулки и используйте специальный инструмент SHIMANO для затяжки.



## Снятие кассеты

### 1. Удалите стопорное кольцо при помощи специального инструмента SHIMANO.

Установите TL-SR21/TL-SR23 на заднюю звезду с наружной стороны средней задней звезды, чтобы зафиксировать узел. Если установить TL-SR21/TL-SR23 на заднюю звезду с внутренней стороны средней задней звезды, он не будет устойчив.



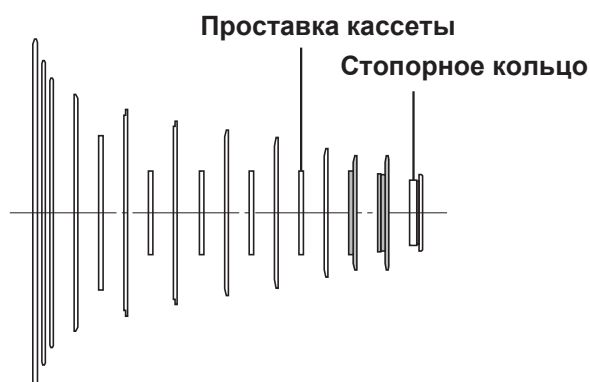
### 2. Удалите кассету с корпуса задней втулки.



# Комбинация задних звезд

## CS-M7000-11

< 11-40 зуб. (bs), 11-42 зуб. (bt), 11-46 зуб. >



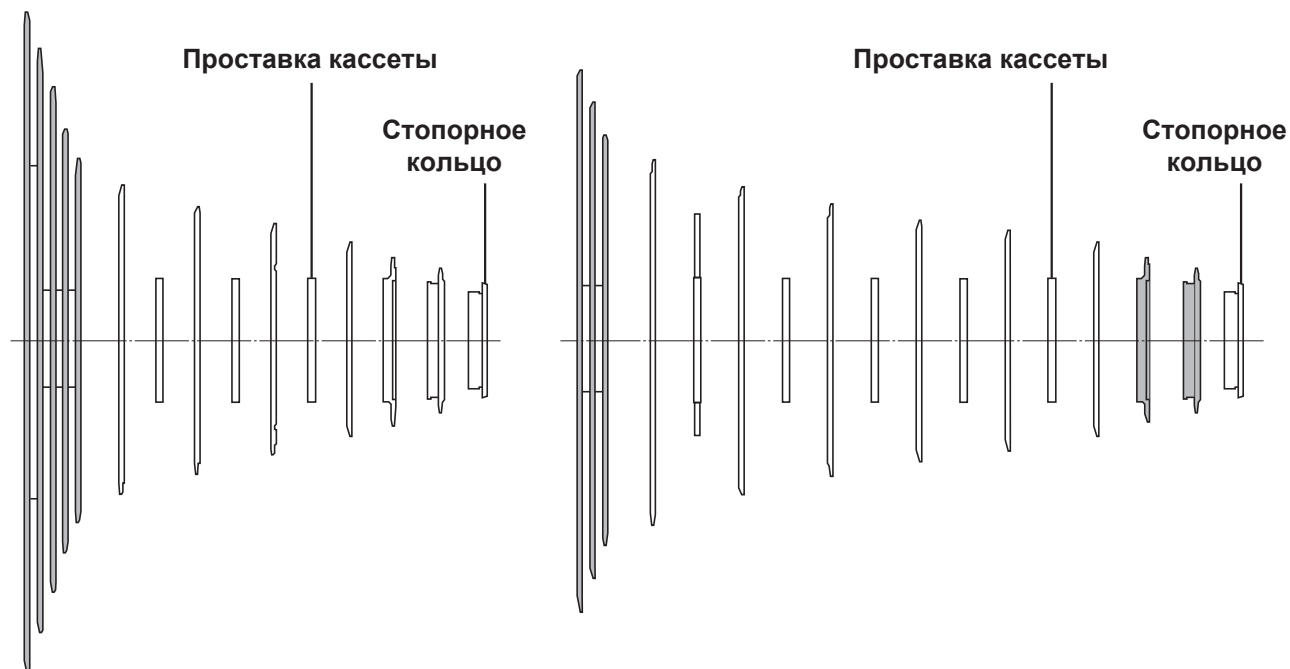
11-40 зуб.			11-42 зуб.			11-46 зуб.		
Число зубьев	Передача		Число зубьев	Передача		Число зубьев	Передача	
	(1)	(2)		(1)	(2)		(1)	(2)
40, 35, 31	40T bs, 35T bs, 31T bs	11S 40B, 11S 35B, 11S 31B	42, 37, 32	42T bt, 37T bt, 32T bt bu	11S 42A, 11S 37A, 11S 32B	46, 37, 32	46T bu, 37T2 bu, 32T bt bu	11S 46A, 11S 37B, 11S 32B
27	27T bs	11S 27D	28	28T bt bu	11S 28D	28	28T bt bu	11S 28D
24	24T bs bt bu	11S 24D	24	24T bs bt bu	11S 24D	24	24T bs bt bu	11S 24D
21	21T bs bt bu	11S 21H	21	21T bs bt bu	11S 21H	21	21T bs bt bu	11S 21H
19	19T bs bt bu	11S 19H	19	19T bs bt bu	11S 19H	19	19T bs bt bu	11S 19H
17	17T bs bt bu	11S 17E	17	17T bs bt bu	11S 17E	17	17T bs bt bu	11S 17E
15	15T bs bt bu	11S 15C	15	15T bs bt bu	11S 15C	15	15T bs bt bu	11S 15C
13	13T bs bt bu	11S 13C	13	13T bs bt bu	11S 13C	13	13T bs bt bu	11S 13C
11	11T bs bt bu	11S 11B	11	11T bs bt bu	11S 11B	11	11T bs bt bu	11S 11B

На передачах предусмотрен маркер группы либо (1), либо (2).

# CS-M5100-11

< 11-51 зуб. >

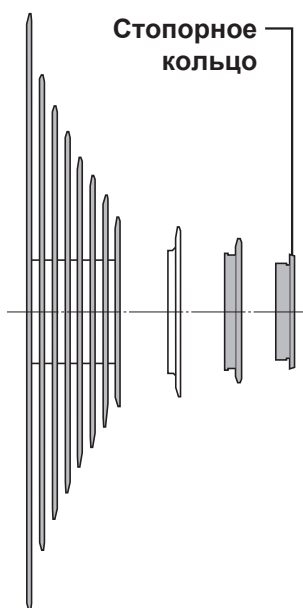
< 11-42 зуб. >



11-51 зуб.		11-42 зуб.	
Число зубьев	Маркировка	Число зубьев	Маркировка
51, 45, 39, 33, 28	51C, 45G, 39C, 33B, 28G	42, 37, 32, 28, 24	42B, 11S 37A, 11S 32B, 11S 28D, 11S 24D
24	24T bv	21	11S 21H
21	21L	19	11S 19H
18	18G	17	11S 17E
15	15T bj bk bv	15	11S 15C
13	13C 11S	13	11S 13C
11	11B 11S	11	11S 11B

## CS-M4100-10

&lt; 11-46 зуб. &gt;

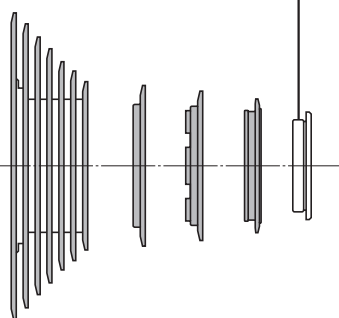


11-46 зуб.		11-42 зуб.	
Число зубьев	Маркировка	Число зубьев	Маркировка
46,	46B,	42,	42C,
37,	37T bv,	37,	37T bv,
32,	32T2 bv,	32,	32T2 bv,
28,	28T2 bv,	28,	28T2 bv,
24,	24T bv,	24,	24T bv,
21,	21T2 bv,	21,	21T2 bv,
18,	18T2 bv,	18,	18T2 bv,
15	15T bj bk bv	15	15T bj bk bv
13	13T bj bk bv	13	13T bj bk bv
11	11T bj bk bv	11	11T bj bk bv

# CS-HG500-10

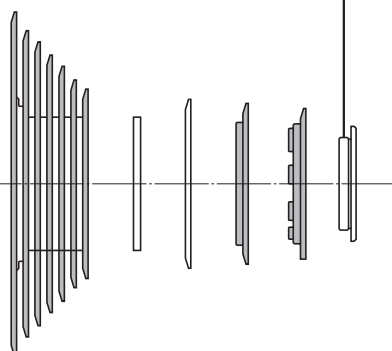
< 11-25 зуб. >

Стопорное кольцо



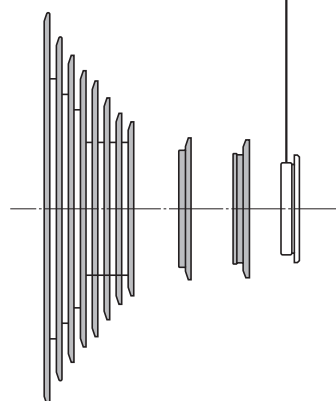
< 12-28 зуб. >

Стопорное кольцо



< 11-32 зуб. (bl), 11-34 зуб. (bj),  
11-42 зуб. (bv) >

Стопорное кольцо



11-25 зуб.		12-28 зуб.		11-32 зуб.(bl)	
Число зубьев	Маркировка	Число зубьев	Маркировка	Число зубьев	Маркировка
25,	25T2,	28,	28T,	32,	32T bl,
23,	23T,	25,	25T,	28,	28T bl,
21,	21T,	23,	23T,	25,	25T bl,
19,	19T3,	21,	21T,	22,	22T bl,
17,	17T2,	19,	19T3,	20,	20T bl,
15,	15T,	17,	17T2,	18,	18T bl,
14,	14T,	15,	15T,	16,	16T bl,
13	13T	14	14T	14	14T bl
12	12T	13	13T	12	12T bl
11	11T	12	12T	11	11T2 bl

11-34 зуб.(bj)		11-42 зуб.(bv)	
Число зубьев	Маркировка	Число зубьев	Маркировка
34,	34T bj,	46,	42T bv,
30,	30T bj,	37,	37T bv,
26,	26T bj,	32,	32T2 bv,
23,	23T bj,	28,	28T2 bv,
21,	21T bj bk,	24,	24T bv,
19,	19T bj bk,	21,	21T2 bv,
17,	17T bj bk,	18,	18T2 bv,
15	15T bj bk bv	15	15T bj bk bv
13	13T bj bk bv	13	13T bj bk bv
11	11T bj bk bv	11	11T bj bk bv

