

Передний переключатель



Руководства пользователя на других языках доступны на: <http://si.shimano.com>

ВАЖНОЕ ПРИМЕЧАНИЕ

- По любым вопросам, касающимся установки и регулировки этих компонентов, ответы на которые вы не найдете в данном руководстве, обратитесь по месту покупки или в сервисный центр. Руководство дилера для профессионалов и опытных веломехаников вы найдете на нашем сайте (<http://si.shimano.com>).
- Не разбирайте и не изменяйте этот компонент.

В целях безопасности перед применением внимательно прочитайте это руководство пользователя и соблюдайте его при эксплуатации.

Важная информация по безопасности

За информацией о замене, обратитесь по месту покупки или в сервисный центр.

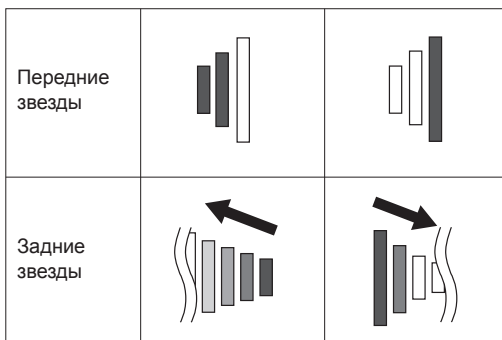
⚠ ПРЕДУПРЕЖДЕНИЕ!

- Следите за тем, чтобы края вашей одежды не попали в цепь при езде. Иначе вы можете упасть с велосипеда.
- Внимательно прочтите данное руководство и храните его для повторного обращения.

Примечание

- Если вы чувствуете, что при переключении передач отсутствует плавность, промойте переключатель и смажьте все его подвижные части.
- Когда цепь находится в положении, показанном на рисунке, она может задевать передние звезды или передний переключатель и создавать шум. Если шум причиняет дискомфорт, переключите цепь на 1-2 задние звезды в направлении стрелки, показанной ниже. Положение, в котором цепь создает шум, может быть различным в зависимости от модели; за подробностями обращайтесь к продавцу или в сервисный центр.

<Пример положения цепи, в котором легко возникает шум>



- Гарантия на детали не распространяется на случаи естественного износа или повреждения в результате нормальной эксплуатации и старения.

Регулярные проверки перед катанием на велосипеде

Перед катанием на велосипеде проверьте следующие позиции. Если с ними возникают проблемы, обратитесь по месту покупки или в сервисный центр.

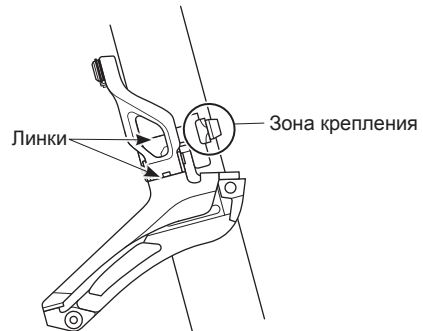
- Плавно ли происходит переключение?
- Есть ли люфт в зоне крепления?
- Велик ли люфт в линках?
- Возникает ли шум от работы переключателей?

Наименование деталей

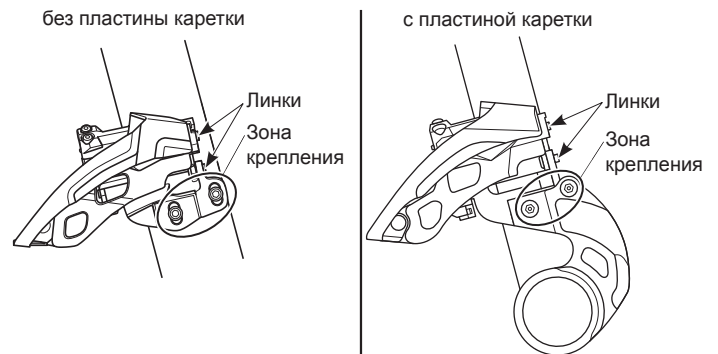
Тип В



Тип F



Тип Е



Тип D

