

Руководство дилера

ШОССЕ	MTB	Туризм
Велосипеды City Touring/ Comfort	URBAN SPORT	E-BIKE

NEXUS

Inter-8

SG-C6001
SG-C6011
SB-C6000-8
SL-C6000

Inter-7

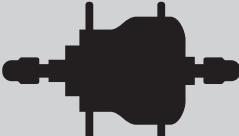
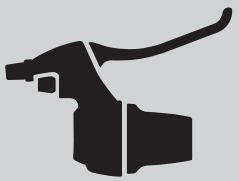

SG-C3001
SB-C3000-7
SL-C3000

СОДЕРЖАНИЕ

МОДЕЛИ, ОПИСАННЫЕ В ДАННОМ РУКОВОДСТВЕ ДИЛЕРА.....	3
ВАЖНОЕ ПРИМЕЧАНИЕ.....	4
ЧТОБЫ ОБЕСПЕЧИТЬ БЕЗОПАСНОСТЬ	5
ПЕРЕЧЕНЬ ИСПОЛЬЗУЕМЫХ ИНСТРУМЕНТОВ	11
УСТАНОВКА	13
Установка задние звезды на втулку	13
Установка замка звезды на втулку	14
Установка тормоза Inter-M на корпус втулки	16
Установка втулки на раму	16
Установка ротора дискового тормоза.....	20
Установка ручки	23
Установка троса переключения	24
Установка на замок звезды	25
РЕГУЛИРОВКА	35
Регулировка замка звезды	35
ТЕХНИЧЕСКОЕ ОБСЛУЖИВАНИЕ	39
Отсоединение троса переключателя при снятии заднего колеса с рамы.....	39
Замена троса	43
Смазка внутренних деталей	45

МОДЕЛИ, ОПИСАННЫЕ В ДАННОМ РУКОВОДСТВЕ ДИЛЕРА

Это руководство дилера относится к следующим моделям.

Деталь/Серия		Inter-8	Inter-7
<p>Многоскоростная втулка</p> 	Ножной тормоз + Дисковый тормоз	SG-C6001-8CD	-
	Дисковый тормоз	SG-C6001-8D	SG-C3001-7D
	Ножной тормоз	SG-C6001-8C	SG-C3001-7C SG-C3001-7C-DX
	Тормоз Inter-M	SG-C6001-8R SG-C6011-8R	SG-C3001-7R
	Тормоз V-BRAKE	SG-C6001-8V SG-C6011-8V	SG-C3000-7V
<p>Шифтер</p> 	Шифтер REVOSHIFT	SB-C6000-8	SB-C3000-7
<p>Шифтер</p> 		SL-C6000	SL-C3000

ВАЖНОЕ ПРИМЕЧАНИЕ

- Это руководство дилера предназначено, прежде всего, для профессиональных веломехаников.

Пользователи, не обученные профессионально сборке велосипедов, не должны пытаться устанавливать компоненты самостоятельно, пользуясь этими руководствами дилера.

Если какая-либо часть информации в данном руководстве непонятна для вас, не проводите установку. Вместо этого обратитесь за помощью по месту покупки или в сервисный центр.

- Обязательно прочитайте все инструкции, прилагаемые к этому продукту.
- Не разбирайте и не изменяйте продукт иначе, чем указано в данном руководстве дилера.
- Все руководства дилера и инструкции вы найдете на нашем сайте (<http://si.shimano.com>).
- Пожалуйста, соблюдайте правила и нормы страны и региона, в которых вы ведете бизнес в качестве дилера.

В целях безопасности перед применением внимательно прочитайте это руководство дилера и соблюдайте его при эксплуатации.

Следующие инструкции следует соблюдать всегда во избежание травм, повреждения оборудования и ущерба окружающей среде. Инструкции классифицируются по степени опасности или повреждения, которое может быть нанесено, если продукт используется неправильно.

ОПАСНО

Несоблюдение этих инструкций приведет к смерти или серьезной травме.

ПРЕДУПРЕЖДЕНИЕ

Несоблюдение этих инструкций может привести к смерти или серьезной травме.

ОСТОРОЖНО

Несоблюдение этих инструкций может привести к травмам, повреждению оборудования и ущербу окружающей среде.


ЧТОБЫ ОБЕСПЕЧИТЬ БЕЗОПАСНОСТЬ

ПРЕДУПРЕЖДЕНИЕ

- **При установке компонентов обязательно следуйте прилагаемым инструкциям.**

Рекомендуется всегда пользоваться только оригинальными деталями Шимано. Если такие детали, как болты и гайки, ослаблены или повреждены, велосипед может внезапно перевернуться, что может привести к серьезной травме.

Кроме того, если регулировки выполнены неправильно, могут возникнуть проблемы, может привести к серьезной травме.

-  При техническом обслуживании, например, при замене деталей обязательно надевайте защитные очки.

- Внимательно прочтите данное руководство и храните его в безопасном месте для повторного обращения.

Обязательно сообщайте пользователям следующее:

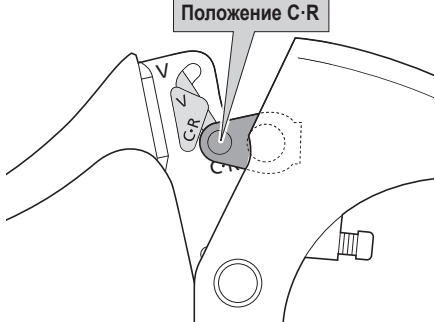
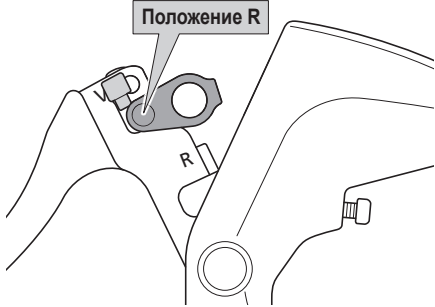
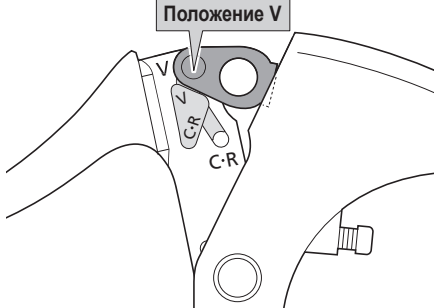
- Важно полностью понять принцип работы тормозной системы велосипеда. Ненадлежащее использование тормозной системы велосипеда может привести к потере управления или падению, чреватым тяжелой травмой. Поскольку каждый велосипед имеет свои особенности, необходимо овладеть правильной техникой торможения (включая силу нажатия на тормозную ручку и особенности управления велосипедом). Научиться этому вы можете, обращаясь к профессиональному продавцу велосипедов, изучая руководство по эксплуатации велосипеда, а также применяя на практике технику езды и торможения.

- Эти тормозные ручки оснащены механизмом переключения режимов для совместимости с кантилеверными тормозами, роллерными тормозами и тормозами V-BRAKE с модулятором усилия. (SB-C6000-8/SB-C3000-7 совместимы с роллерными тормозами или тормозами V-BRAKE с модулятором усилия. Пожалуйста учтите, что они несовместимы с кантилеверными тормозами.)

Выбор неверного режима может дать чрезмерное или недостаточное тормозное усилие, что чревато несчастными случаями.

Выбирайте режим в соответствии с таблицей, приведенной ниже.

Тормозные ручки с механизмом переключения режимов могут быть собраны, как показано на рисунках.

Положения режимов		Применимый калипер тормоза
<p>C: Положения режимов для совместимости с кантилеверными тормозами</p> <p>R: Положения режимов для совместимости с роллерными тормозами</p>		<ul style="list-style-type: none"> • Кантилеверные тормоза • Роллерные тормоза
<p>Для SB-C6000-8/SB-C3000-7</p> <p>R: Положения режимов для совместимости с роллерными тормозами</p>		<ul style="list-style-type: none"> • Роллерные тормоза
<p>V: Положения режимов для совместимости с тормозами V-BRAKE с модулятором усилия</p>		<ul style="list-style-type: none"> • Тормоза V-Brake с модулятором усилия

- Перед поездкой проверьте надежность крепления колес. При ненадежном креплении они могут соскочить с велосипеда, что чревато тяжелыми травмами при падении.

Для установки на велосипед и технического обслуживания:

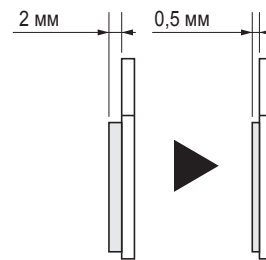
- При креплении тормозного рычага к раме убедитесь, что хомут рычага соответствует размеру нижнего пера вилки, и надежно затяните его винтом и гайкой с указанным моментом затяжки.
Для хомута используйте контргайку с нейлоновым вкладышем (самостопорящаяся гайка). В качестве хомута, винта и гайки рекомендуется использовать стандартные детали Шимано.
Если гайка хомута открутится, или винт хомута или тормозной рычаг будут повреждены, тормозной рычаг может повернуться относительно нижнего пера, что вызовет внезапный рывок руля или заклинивание колеса, и велосипед может упасть, причинив серьезную травму.
- При установке втулки на раму обязательно убедитесь в правильности установки стопорных шайб с левой и правой сторон, затем надежно затяните гайки втулки с указанным моментом затяжки. Если стопорные шайбы установлены только с одной стороны, или гайки втулки недостаточно затянуты, стопорная шайба может выпасть, что вызовет вращение оси втулки и поворот замка звезды. Это может привести к тому, что трос переключателя случайно дернет за руль, что может привести к серьезной травме.

■ Ротор дискового тормоза

- Особенно следите за тем, чтобы ваши пальцы не попали во вращающийся ротор дискового тормоза. Кромки ротора дискового тормоза достаточно острые, чтобы тяжело травмировать пальцы при их попадании в прорези вращающегося диска.



- При работе дискового тормоза калиперы и ротор нагреваются, поэтому не прикасайтесь к ним при езде или сразу после езды, сойдя с велосипеда. В противном случае вы можете получить ожог.
- Не допускайте попадания масла или смазки на дисковый ротор и тормозные колодки, т. к. в противном случае тормоза могут работать некорректно.
- При попадании масла или смазки на колодки проконсультируйтесь у продавца или в сервисном центре. Есть опасность, что тормоза могут работать некорректно.
- Если при нажатии тормоза слышится шум, это может указывать на износ тормозных колодок до предела. Проверив, что тормозная система достаточно остыла, убедитесь, что толщина тормозной колодки равна 0,5 мм или более. Или проконсультируйтесь у продавца или в сервисном центре.



- Если ротор дискового тормоза имеет трещину или искривлен, немедленно прекратите пользование тормозами и проконсультируйтесь у продавца или в сервисном центре.
- Если ротор дискового тормоза изношен до толщины примерно 1,5 мм и менее, или становится видна алюминиевая поверхность, немедленно прекратите пользование тормозами и проконсультируйтесь у продавца или в сервисном центре. Ротор дискового тормоза может сломаться, что может привести к падению с велосипеда.

■ Втулка с ножным тормозом

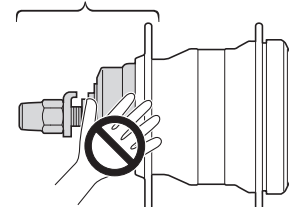
- При вилке с обратными дропаутами используйте регулятор цепи, чтобы выбрать провисание цепи.

⚠ ОСТОРОЖНО

Обязательно сообщайте пользователям следующее:

- Обязательно переключайте шифтер на одну передачу за раз. При переключении ослабьте усилие, прилагаемое к педалям. Если вы попытаетесь приложить силу к шифтеру или произвести мультипереключение во время силового педалирования, ваши ноги могут соскользнуть с педалей, а велосипед может перевернуться, что чревато серьезными травмами. Переключение на несколько передач в сторону легких передач может также привести к выскакиванию из шифтера. Это не влияет на способность шифтера к переключению, так как оплетка возвращается в исходное положение после переключения.
- Если тормоз используется часто, зона вокруг тормоза может нагреться. Не прикасайтесь к зоне вокруг тормоза, как минимум, 30 минут после окончания катания.

Зона вокруг тормоза



■ Спецификация ножных тормозов

- Избегайте постоянного торможения на длинных спусках, так как это вызовет сильный нагрев внутренних деталей тормоза, а это может снизить эффективность торможения. Это может также вызвать уменьшение количества смазки внутри тормоза, что может привести к проблемам типа ненормального внезапного торможения.
- Прокрутите колесо и убедитесь, что тормозное усилие ножного тормоза правильное.

ПРИМЕЧАНИЕ

Обязательно сообщайте пользователям следующее:

- Вы можете переключать передачи при легком нажатии на педаль, но в редких случаях храповик внутри втулки может после этого создавать шум, что нормально при переключении.
- Многоскоростная втулка не является полностью водонепроницаемой. Избегайте использования этой втулки в условиях, когда внутрь нее может проникнуть вода, и не применяйте воду под высоким давлением для очистки, иначе внутренний механизм может заржаветь.
- Не разбирайте втулку. Если необходимо разобрать втулку, проконсультируйтесь у продавца или в сервисном центре.
- Все следующие явления возникают вследствие встроенной конструкции переключения и не являются поломкой внутренних компонентов.

Явление	Тип втулки		Положения передач, где явление может происходить
	Для ножных тормозов	Для роллерного тормоза/ V-BRAKE	
При вращении педалей возникает шум.	×	7-скоростная втулка	Все положения передач кроме 1-ой
При толкании велосипеда назад возникает шум.	×	8-скоростная втулка	5-я, 6-я, 7-я, 8-я
Эта втулка имеет встроенный механизм поддержки переключения, и когда этот механизм работает во время переключения, могут возникать шум и вибрация.	×	8-скоростная втулка	Все положения передач
В зависимости от положения передач переключение передач может ощущаться по-разному.	×	8-скоростная втулка, 7-скоростная втулка	Все положения передач
Когда во время езды вращение педалей прекратить, возникает шум.	×	7-скоростная втулка	Все положения передач

- Гарантия на детали не распространяется на случаи естественного износа или повреждения в результате нормальной эксплуатации и старения.

■ Спецификация ножных тормозов

- Если колеса не вращаются плавно, надо заменить или смазать тормозные колодки. Проконсультируйтесь у продавца или в сервисном центре.

Тянуть за рубашку при снятии троса нельзя:

- Замок звезды должен использоваться только со звездами от 16 до 23 зубьев.
- Передаточное отношение передней звезды относительно задней составляет приблизительно 2,1-к-1.

Пример) Для колес диаметром 26 дюймов

Спереди	36 зуб.	38 зуб.	46 зуб.
Сзади	16 зуб.	18 зуб.	22 зуб.

- Для поддержания нормальной работы рекомендуется обращаться по месту покупки велосипеда или в ближайшей профессиональной мастерской для проведения технического обслуживания, в частности, смазки многоскоростной втулки, примерно один раз в два года с начала использования (или через каждые 5000 км при очень частом катании на велосипеде). При этом рекомендуется при техническом обслуживании использовать смазку Шимано для многоскоростных втулок или смазочный комплект Шимано. Если не используется специальная смазка или смазочный комплект, могут возникнуть проблемы, например, неправильная работа механизма переключения.
- Если втулка не обеспечивает плавности вращения колеса, ее следует смазать.
- Следует периодически промывать передние звезды нейтральным моющим средством. Регулярная промывка и смазка цепи является эффективным способом продления срока службы звезд и цепи.
- Если цепь соскакивает со звезд или проскакивает на зубьях при педалировании, замените цепь и звезды.

■ Спецификация ножных тормозов

- Применяйте колесо со спицеванием в 3 или 4 креста. Колеса с радиальным спицеванием применять нельзя, так как спицы и колесо могут быть повреждены при торможении, и может возникать шум тормозов.
- Если колесо становится жестким и трудно вращается, вам необходимо заменить тормозные колодки или смазать смазкой.
- Для тормозных колодок применяйте только специальную смазку. При использовании смазочного набора снимайте тормозные колодки, чтобы избежать их контакта с маслом.

Реальный компонент может отличаться от рисунка, поскольку данное руководство предназначено, главным образом, для объяснения процедур использования компонента.

ПЕРЕЧЕНЬ ИСПОЛЬЗУЕМЫХ ИНСТРУМЕНТОВ

ПЕРЕЧЕНЬ ИСПОЛЬЗУЕМЫХ ИНСТРУМЕНТОВ

Следующие инструменты необходимы в целях установки, регулировки и технического обслуживания.

Инструмент		Инструмент		Инструмент	
	Шестигранный ключ на 2 мм		Отвертка [№1]		Разводной ключ
	Шестигранный ключ на 5 мм		TL-LR10		TL-CJ40 (Y70898020)
	Гаечный ключ на 10 мм		Шестишлицевой ключ [№25]		

УСТАНОВКА

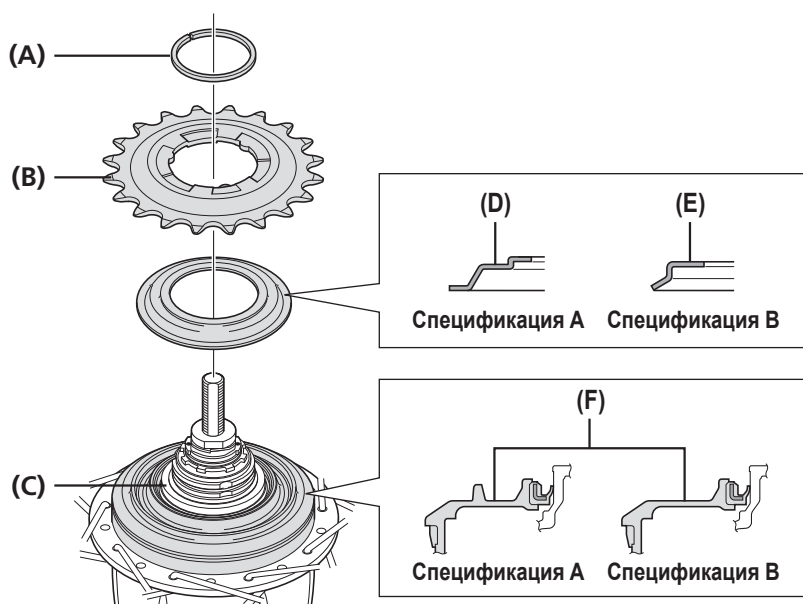
УСТАНОВКА

Установка задние звезды на втулку

Наденьте правосторонний пыльник В/правосторонний пыльник С на хвостовик с правой стороны корпуса втулки.

Затем установите звезду и закрепите ее пружинным запорным кольцом

Спецификация	Применимые задние звезды	
	Наружная сборка	Внутренняя сборка
A	16-23 зуб.	20-23 зуб.
B	16-23 зуб.	



- (A) Запорное кольцо
- (B) Задняя звезда
- (C) Хвостовик
- (D) Правосторонний пыльник С
- (E) Правосторонний пыльник В
- (F) Правосторонний пыльник А

ПРИМЕЧАНИЕ

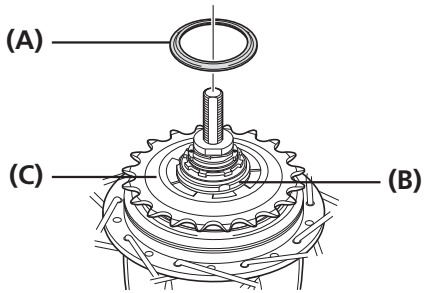
Обратите внимание на ориентацию правостороннего пыльника.

Спецификация А
Если звезда является внутренней звездой сборки с 19 зубьями или менее или для ременной передачи, правосторонний пыльник А будет касаться звезды или ролика, поэтому надо ставить пыльник В.

Спецификация В
Если звезда является внутренней звездой сборки с 16 зубьями толщиной 3 мм или для ременной передачи, перед использованием снимите правосторонний пыльник В.

Установка замка звезды на втулку

1



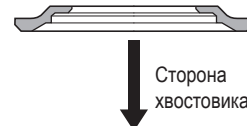
(A) —
(B) —
(C) —

Наденьте пыльник хвостовика на хвостовик с правой стороны корпуса втулки.

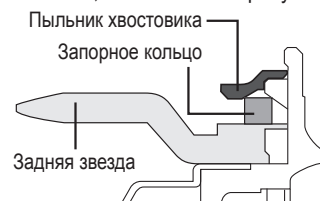
- (A) Пыльник хвостовика
- (B) Хвостовик
- (C) Задняя звезда

ПРИМЕЧАНИЕ

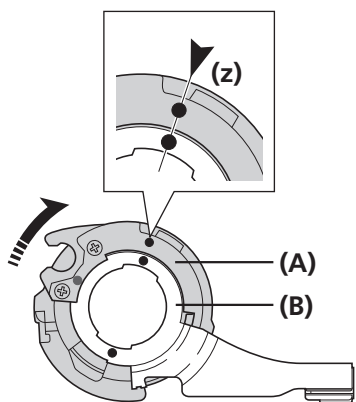
Обратите внимание на ориентацию пыльника хвостовика.



Устанавливайте пыльник хвостовика в положение, показанное на рисунке.



2



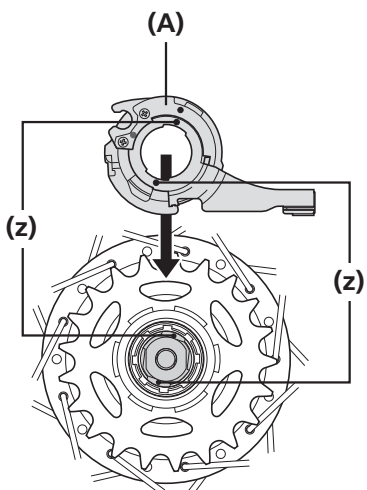
(A) —
(B) —

Поверните барабан замка звезды в направлении стрелки, так чтобы красные отметки ● на барабане и держателе совпали.

(z) Должны совпасть

- (A) Барабан
- (B) Держатель

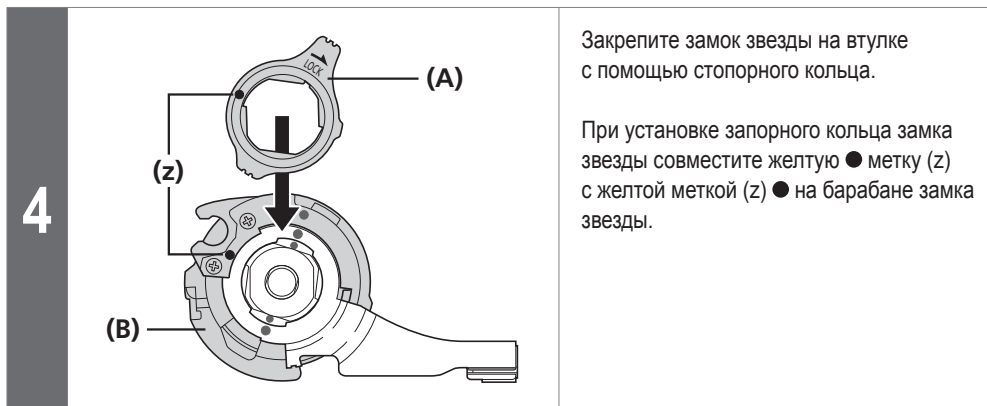
3



(A) —
(z) —
(z) —

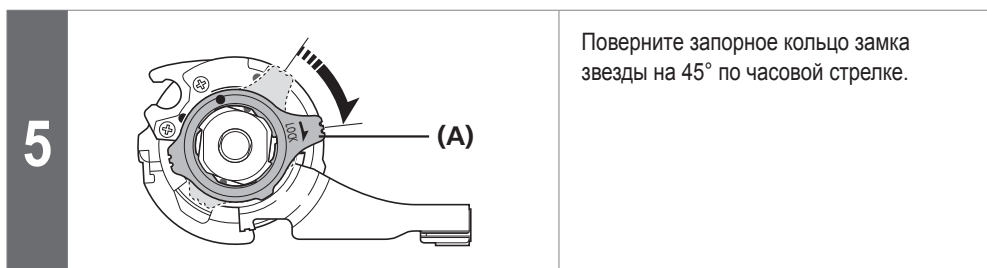
Установите таким образом, чтобы красные метки ● (z) на замке звезды совпали с красными метками ● (SG-C6001/SG-C6011) или желтыми метками ▲ (SG-C3001) (z) на правой стороне корпуса втулки.

- (A) Замок звезды



(A) Запорное кольцо замка звезды

(B) Барабан

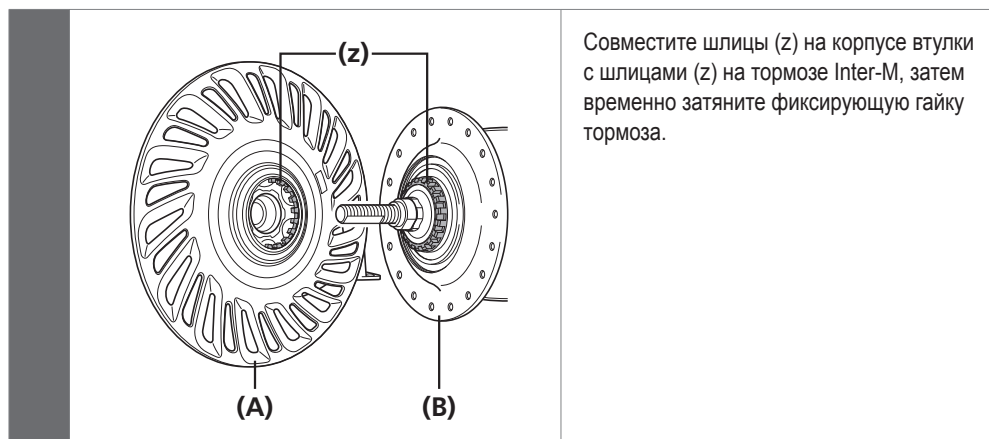


(A) Запорное кольцо замка звезды

ПРИМЕЧАНИЕ

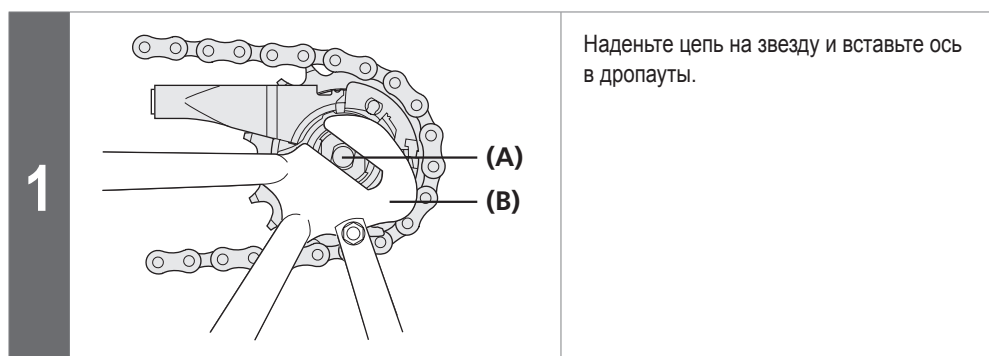
При выполнении работы надежно держите держатель замка звезды.

■ Установка тормоза Inter-M на корпус втулки



- (A) Тормоз Inter-M
- (B) Корпус втулки

■ Установка втулки на раму

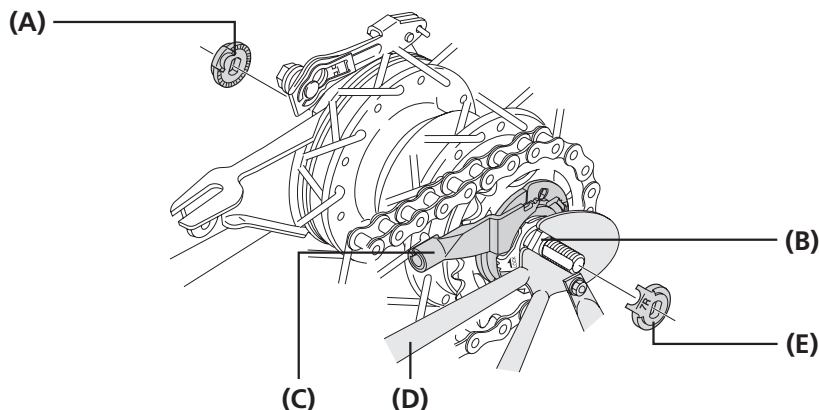


- (A) Ось втулки
- (B) Дропаут вилки

1

Наденьте на левую и правую стороны оси втулки стопорные шайбы.

При этом поверните замок звезды, так чтобы выступы стопорных шайб легли в прорези на дропаутах, и выровняйте замок звезды так, чтобы он был почти параллелен нижнему перу.

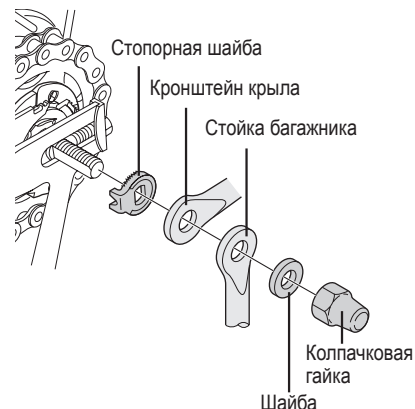


2

- (A) Стопорная шайба (для левой стороны)
- (B) Канавка дропаута
- (C) Замок звезды
- (D) Нижнее перо вилки
- (E) Стопорная шайба (для правой стороны)

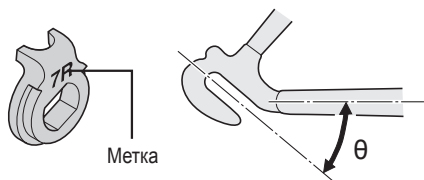
ПРИМЕЧАНИЕ

При установке на ось втулки детали, например, кронштейна крыла, устанавливайте в порядке, показанном на рисунке ниже.



ТЕХНИЧЕСКИЕ ПОДСКАЗКИ

- Выступ должен быть со стороны дропаута вилки.
- С обеих сторон оси втулки устанавливайте стопорную шайбу так, чтобы выступ надежно сел в канавку дропаута вилки.
- Используйте стопорную шайбу, подходящую по форме к дропаутам. Для левой и правой сторон используются различные стопорные шайбы.

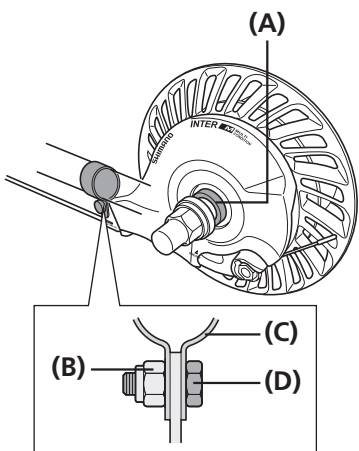


Дропаут вилки	Стопорная шайба		Размер
	Маркировка/Цвет		
	Для правой	Для левой	
Стандарт	5R / Желтая	5L / Коричневая	$\theta \leq 20^\circ$
	7R / Черная	7L / Серая	$20^\circ \leq \theta \leq 38^\circ$
Обратные	6R / Серебристая	6L / Белая	$\theta = 0^\circ$
Обратные (полный кожух цепи)	5R / Желтая	5L / Коричневая	$\theta = 0^\circ$
Вертикальные	8R/Синяя	8L / Зеленая	$\theta = 60^\circ - 90^\circ$

Примечание: Вертикальный тип не включает спецификации с ножным тормозом.

В случае спецификации с тормозом Inter-M

2



Закрепите тормозной рычаг Inter-M на нижнем пере с помощью зажима.

Затем временно закрепите винт и гайку зажима, слегка затянув их.

- (A)** Фиксирующая шайба тормоза (ручная вставка)
- (B)** Гайка хомута
- (C)** Хомут рычага
- (D)** Винт хомута (M6 × 16 мм)

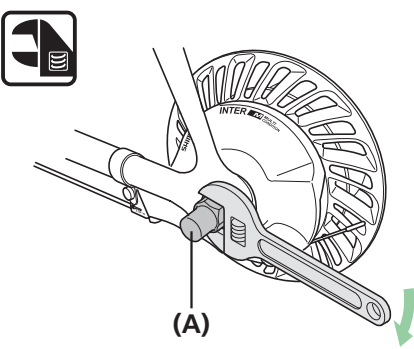
ПРИМЕЧАНИЕ

Убедитесь, что тормоз надежно закреплен на втулке фиксирующей шайбой.

ТЕХНИЧЕСКИЕ ПОДСКАЗКИ


Если для втулки применяются колпачковые гайки, используйте раму с дропаутами толщиной не менее 7 мм.

3



Выберите слаbinу цепи и закрепите колесо на раме, затянув колпачковую гайку.

- (A)** Гайка втулки

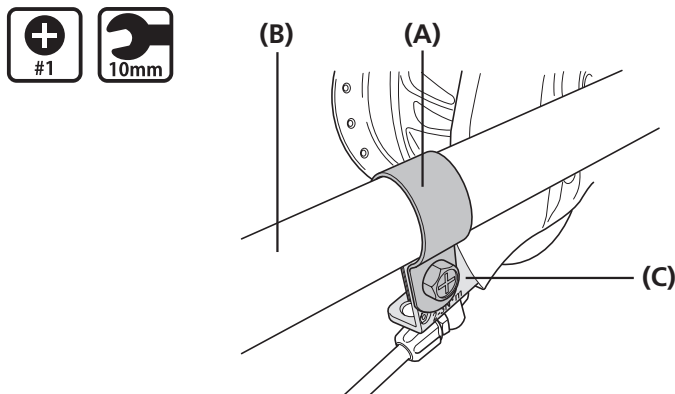
Момент затяжки	
	30-45 Н·м

ПРИМЕЧАНИЕ

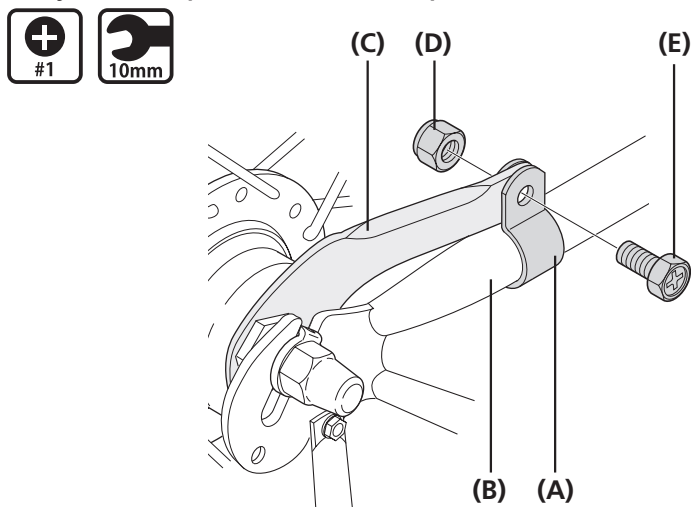
Убедитесь также, что колесо надежно закреплено в раме.

Надежно закрепите тормозной рычаг на нижнем пере с помощью хомута.

Убедитесь, что тормозной рычаг надежно закреплен хомутом на нижнем пере.



В случае спецификации с ножным тормозом



- (A) Хомут рычага
- (B) Нижнее перо вилки
- (C) Тормозной рычаг
- (D) Гайка хомута
- (E) Винт хомута (M6 × 16 мм)

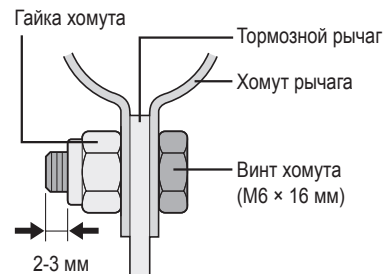
Момент затяжки	
#1	2-3 Н·м
10mm	

ПРЕДУПРЕЖДЕНИЕ

- При креплении тормозного рычага к раме убедитесь, что хомут рычага соответствует размеру нижнего пера вилки, и надежно затяните его винтом и гайкой с указанным моментом затяжки.
- Для хомута используйте контргайку с нейлоновым вкладышем (самостопорящаяся гайка).
- Рекомендуется использовать винты, гайки и хомуты производства Shimano.
- Если гайка хомута открутится, или винт хомута или тормозной рычаг будут повреждены, тормозной рычаг может повернуться относительно нижнего пера, что вызовет внезапный рывок руля или заклинивание колеса, и велосипед может упасть, причинив серьезную травму.

ПРИМЕЧАНИЕ

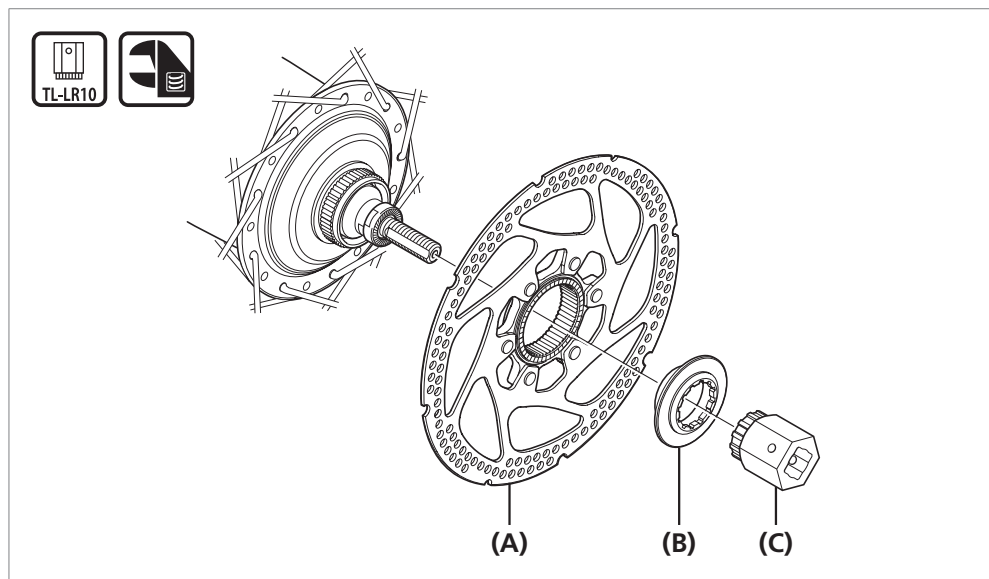
- Если он установлен неправильно, пострадает эффективность торможения. При установке старайтесь не прилагать чрезмерного усилия.
- Если к рычагу тормоза прилагается избыточное усилие при его закреплении, колесо будет вращаться шумно и с трудом.
- После установки хомута рычага убедитесь, что винт хомута выступает над поверхностью гайки на 2-3 мм.



- Перед использованием ножного тормоза убедитесь, что тормоз работает нормально, а колесо легко вращается.

■ Установка ротора дискового тормоза

Тип Center Lock



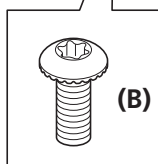
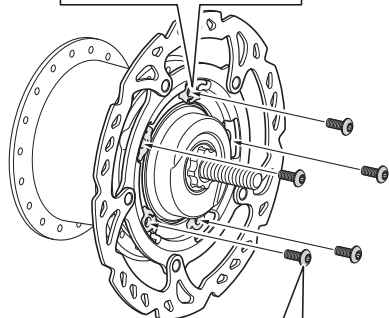
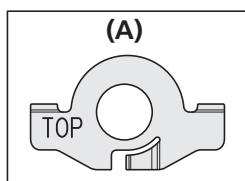
- (A) Ротор дискового тормоза
- (B) Стопорное кольцо ротора дискового тормоза
- (C) TL-LR10

Момент затяжки



40 Н·м

5-болтовое крепление (со стопорной шайбой)



1

Установите ротор и стопорные шайбы дискового тормоза на втулку, затем установите и затяните болты.

(A) Стопорная шайба

(B) Крепежный болт ротора дискового тормоза

Момент затяжки

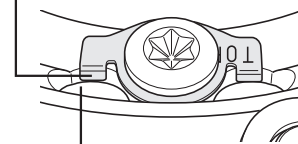


2-4 Н·м

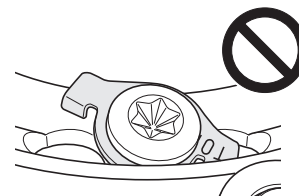
ПРИМЕЧАНИЕ

- Устанавливайте стопорные шайбы так, чтобы была видна маркировка "TOP" (ВЕРХ).
- Убедитесь, что крючки стопорной шайбы надежно зацеплены в пазах ротора дискового тормоза, затем затяните ее фиксирующим болтом ротора. Если затягивать, когда крючки упрутся в поверхность ротора, шайба и ее крючки могут деформироваться.

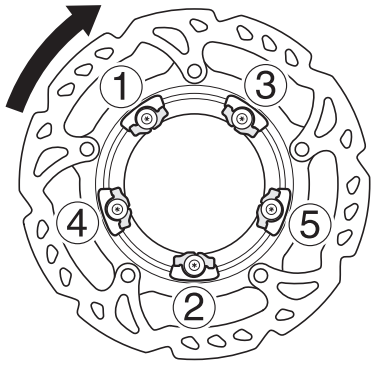
Крючок шайбы



Паз на роторе дискового тормоза



- Стопорные шайбы нельзя использовать повторно. При установке ротора дискового тормоза всегда используйте новые стопорные шайбы.
- Для установки используйте фиксирующие винты, предназначенные для данного ротора.

2

В перчатках поверните с некоторым усилием ротор дискового тормоза по часовой стрелке.

При этом затягивайте фиксирующие винты ротора в порядке, показанном на рисунке.

■ Установка ручки

При оснащении механизмом переключения режимов

1




Для ослабления винта используйте отвертку №1.

2



Переведите переключатель режимов в положение режима для установленного тормоза.

ТЕХНИЧЕСКИЕ ПОДСКАЗКИ

Для тормозов V-BRAKE

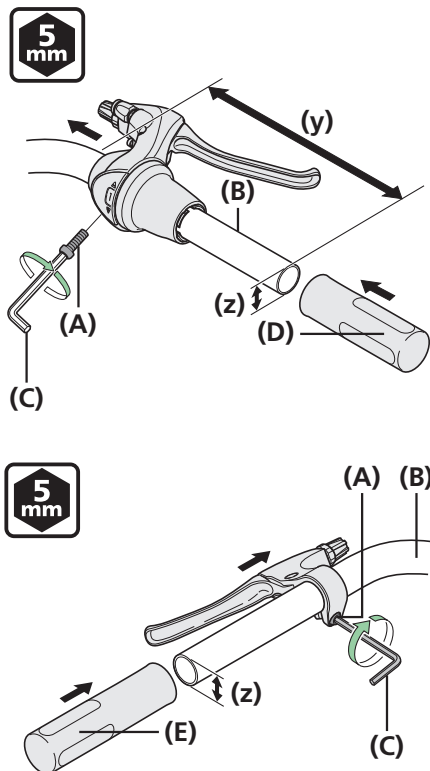


Для клещевых, кантилеверных или роллерных тормозов



Установка ручки

Устанавливайте манетку, как показано на рисунке.



Наденьте ручку на руль, затем закрепите грипсу/короткую грипсу.

Затяните фиксирующий болт шестигранным ключом на 5 мм.

(y) 166 мм или более

(z) Ø22,2 мм

- (A) Фиксирующий болт
- (B) Руль
- (C) Шестигранный ключ на 5 мм
- (D) Короткая грипса
- (E) Грипса (ручка руля)

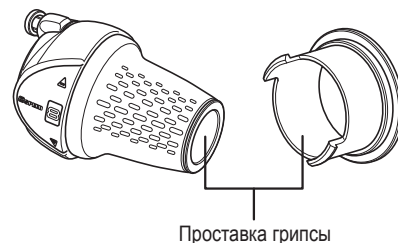
Момент затяжки



6-8 Н·м

ПРИМЕЧАНИЕ

При использовании SL-C6000/SL-C3000 установите руль с закрепленной проставкой грипсы.

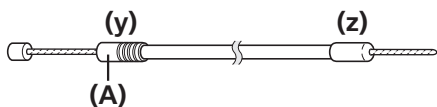


ТЕХНИЧЕСКИЕ ПОДСКАЗКИ

- При применении коротких грипс Shimano прямая секция руля должна быть длиной 166 мм или более. Крепите шифтер REVOSHIFT к этой прямой секции.
- Оставьте зазор 0,5 мм между шифтером REVOSHIFT и грипсой.

Установка троса переключения

За информацией о замене троса обратитесь к разделу технического обслуживания.



Используйте трос с одним барабанчиком.
Трос переключателя с одним барабанчиком:
OT-SP41

(y) Сторона шифтера

(z) Сторона замка звезды

- (A) Герметичный наконечник оплетки

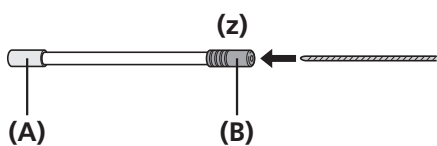
ПРИМЕЧАНИЕ

Убедитесь, что герметичный наконечник оплетки находится со стороны шифтера.

■ Установка на замок звезды

Для CJ-NX10/CJ-8S20


1



Пропустите трос в оплетку OT-SP41 к концу с пластиковым наконечником.

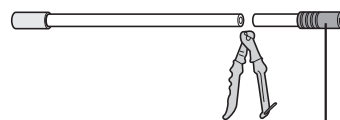
(z) Сторона ручки

- (A) Алюминиевый наконечник
- (B) Пластиковый наконечник

 ТЕХНИЧЕСКИЕ ПОДСКАЗКИ

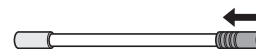
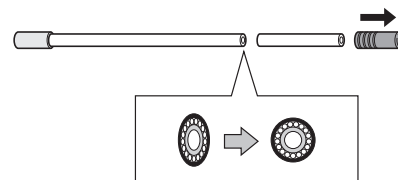
Обрезка оплетки

Если надо обрезать оплетку, обрежьте ее у конца с пластиковым наконечником, пока наконечник еще на нем.

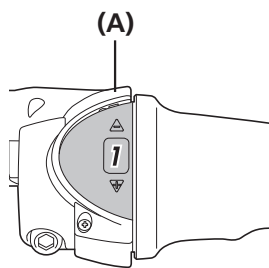


Пластиковый наконечник

После обрезки придайте обрезанному концу круглую форму и наденьте пластиковый наконечник.

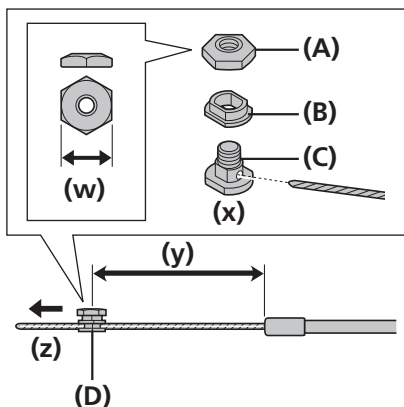


2



Установите шифтер REVOSHIFT в положение 1.

- (A) Шифтер REVOSHIFT



3

Убедившись, что конец оплетки плотно сел в регулировочный винт шифтера REVOSHIFT, закрепите на тросе крепежный болт.

- (w) 10 мм
- (x) Пропустите трос сквозь отверстие.
- (y) 101 мм
- (z) Потяните трос при закреплении.

- (A) Крепежная гайка троса (черная)
- (B) Установочная шайба троса (серебристая)
- (C) Крепежный болт троса (серебристый)
- (D) Крепежный болт троса

Момент затяжки

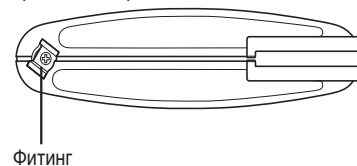


3,5-5,5 Н·м

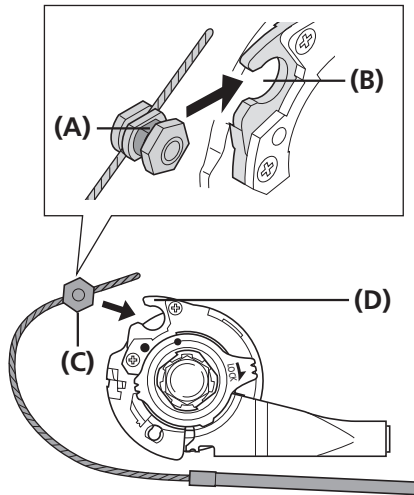
ПРИМЕЧАНИЕ

- Этот крепежный болт троса предназначен только для CJ-NX10, CJ-NX40, CJ-8S20 и CJ-8S40. Нельзя применять 11-скоростные крепежные болты.
- Инструмент поставляется готовым к применению для CJ-NX10 и CJ-8S20.
- При установке крепежного болта троса пользуйтесь установочным инструментом TL-CJ40 (Y70898020).
- Для CJ-NX10 и CJ-8S20 используйте переднюю часть TL-CJ40.

Передняя сторона TL-CJ40



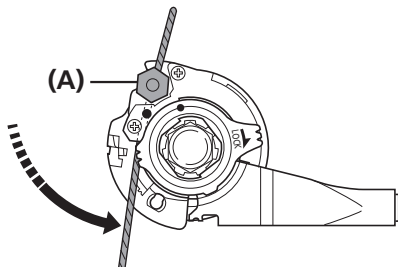
4



Оберните трос вокруг барабана замка звезды, держа его крепежной гайкой троса наружу (к концу вилки), и затем вдвиньте плоскую часть фиксирующей шайбы троса в гнездо на барабане.

- (A) Плоская часть шайбы фиксирующего болта
- (B) Гнездо на барабане
- (C) Фиксирующая гайка троса
- (D) Барабан

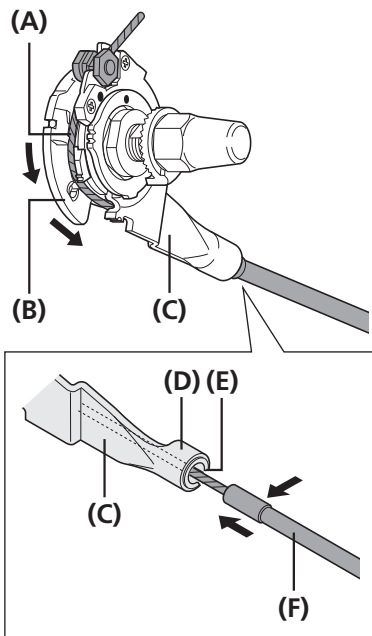
5



Поверните трос на 60° против часовой стрелки и закрепите на замке.

- (A) Замок

6

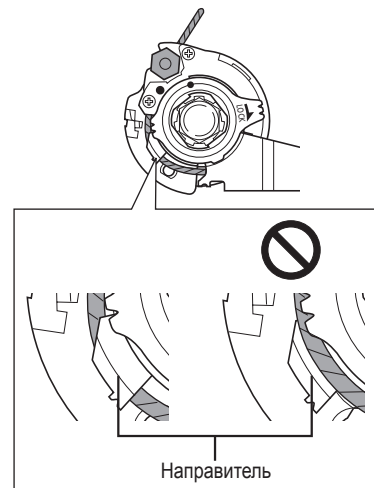


Проложите трос по барабану, как показано на рисунке, пропустите его через прорезь на держателе, а затем плотно вставьте конец оплетки в упор оплетки.

- (A) Трос
- (B) Барабан
- (C) Держатель
- (D) Упор оплетки
- (E) Прорезь
- (F) Оплетка

ПРИМЕЧАНИЕ

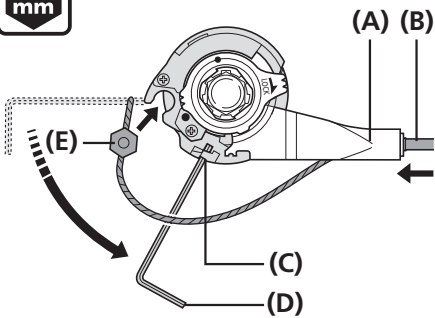
Убедитесь, что трос правильно расположен в направляющей барабана.



Если сначала оплетка вставляется в упор оплетки

6

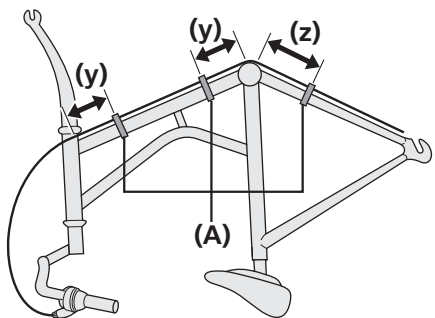
2 mm



Вставьте оплетку в упор оплетки.
Вставьте шестигранный ключ на 2 мм или спицу №14 в отверстие на барабане и затем поверните барабан.
Вставьте крепежный болт троса в зазор в барабане.

- (A) Упор оплетки
- (B) Оплетка
- (C) Отверстие барабана
- (D) Шестигранный ключ на 2 мм или спица №14
- (E) Крепежный болт троса

7

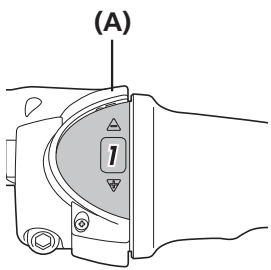


Закрепите оплетку на раме хомутами.
(y) 10см
(z) 15см

- (A) Оплетка

Для CJ-NX40/CJ-8S40

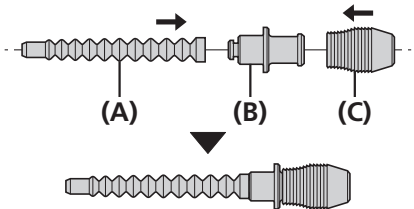
1



Установите шифтер REVOSHIFT в положение 1.

(A) Шифтер REVOSHIFT

2



Наденьте резиновую крышку и пыльник на упор оплетки.

(A) Резиновый пыльник
(B) Упор оплетки
(C) Резиновая крышка

3

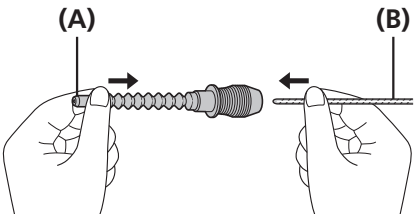
Сотрите смазку с троса.

ПРИМЕЧАНИЕ

Используйте новый трос, не используйте трос, у которого был обрезан конец.



4



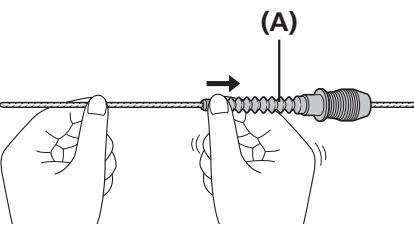
Держа пыльник за конец, вставьте трос.

(A) Конец пыльника
(B) Трос

ПРИМЕЧАНИЕ

Будьте осторожны, чтобы не проткнуть пыльник концом троса.

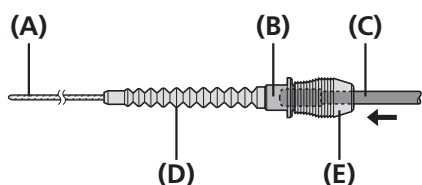
5



Продвиньте пыльник по тросу

(A) Резиновый пыльник

6

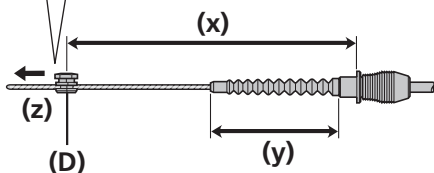
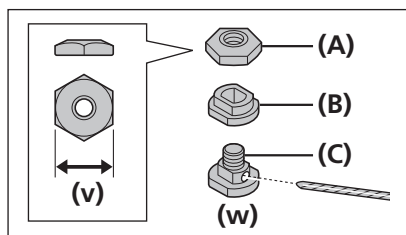


Вставьте оплетку в резиновую крышку и в упор оплетки.

Протолкните оплетку, так чтобы она плотно села в упор.

- (A) Трос
- (B) Упор оплетки
- (C) Оплетка
- (D) Резиновый пыльник
- (E) Резиновая крышка

7



Убедившись, что конец оплетки плотно сел в регулировочный винт шифтера, закрепите на тросе крепежный болт.

- (v) 10 мм
- (w) Пропустите трос сквозь отверстие
- (x) 127 мм
- (y) 63 мм или менее
- (z) Потяните трос при закреплении

- (A) Крепежная гайка троса (черная)
- (B) Установочная шайба троса (серебристая)
- (C) Крепежный болт троса (серебристый)
- (D) Крепежный болт троса

Момент затяжки

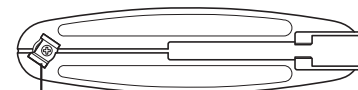


3,5-5,5 Н·м

ПРИМЕЧАНИЕ

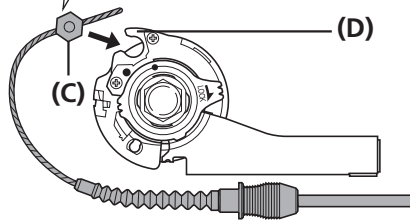
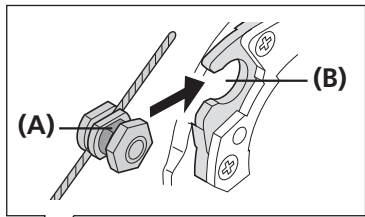
- Этот крепежный болт троса предназначен только для CJ-NX10, CJ-NX40, CJ-8S20 и CJ-8S40. Нельзя применять 11-скоростные крепежные болты.
- Инструмент поставляется готовым к применению для CJ-NX10 и CJ-8S20.
- При установке крепежного болта троса пользуйтесь установочным инструментом TL-CJ40 (Y70898020).
- Для CJ-NX40 и CJ-8S40 используйте обратную сторону TL-CJ40. Заменяйте фитинг, как показано на рисунке.

Обратная сторона TL-CJ40



Фитинг

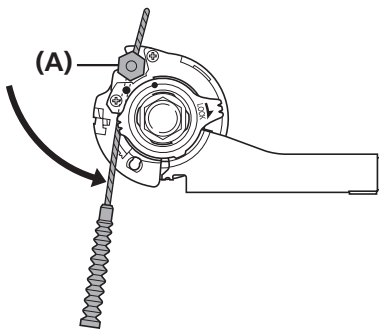
8



Оберните трос вокруг барабана замка звезды, держа его фиксирующей гайкой троса наружу (к концу вилки), и затем вдвиньте плоскую часть крепежной шайбы троса в гнездо на барабане.

- (A) Плоская часть шайбы фиксирующего болта
- (B) Гнездо на барабане
- (C) Фиксирующая гайка троса
- (D) Барабан

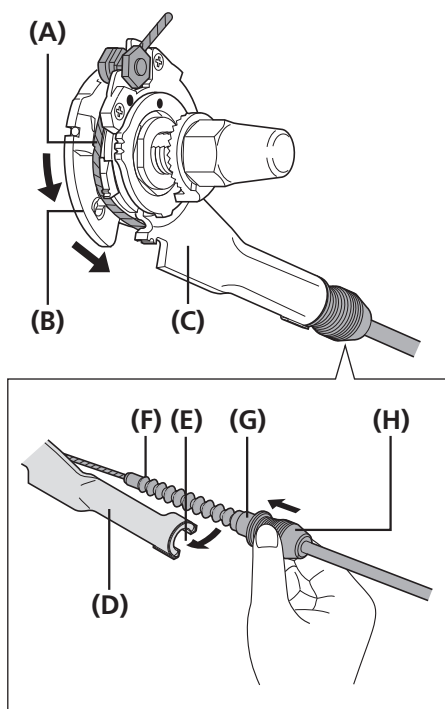
9



Поверните трос на 60° против часовой стрелки и закрепите на замке.

- (A) Замок

10



Установите трос на барабан, как показано на рисунке.

Держа резиновую крышку, вставьте трос с резиновым пыльником в прорезь держателя замка звезды.

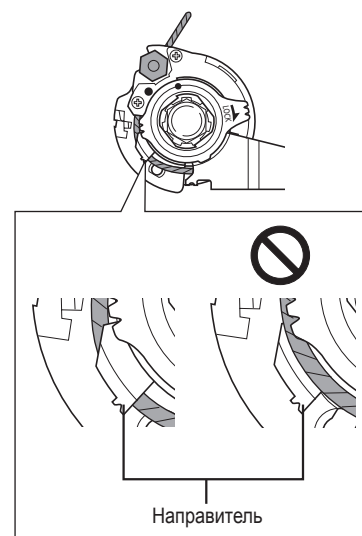
Затем надежно вставьте упор оплетки в держатель замка звезды.

Будьте осторожны, чтобы не повредить резиновый пыльник.

- (A) Трос
- (B) Барабан
- (C) Держатель
- (D) Отделение для упора оплетки
- (E) Прорезь
- (F) Резиновый пыльник
- (G) Упор оплетки
- (H) Резиновая крышка

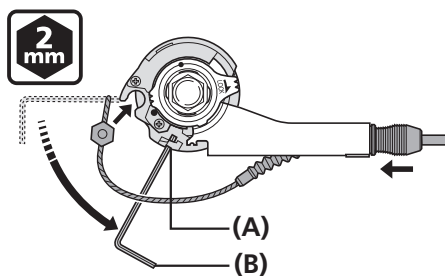
ПРИМЕЧАНИЕ

Убедитесь, что трос правильно расположен в направляющей барабана.



При установке упора оплетки в держатель замка звезды

10



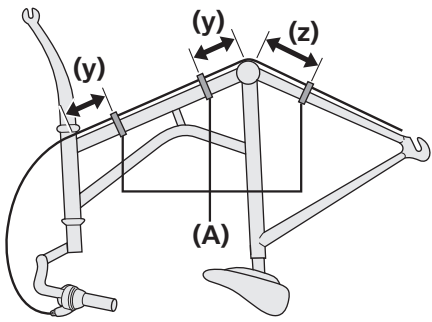
Вставьте упор оплетки в держатель замка звезды.

Вставьте шестигранный ключ на 2 мм или спицу №14 в отверстие на барабане и затем поверните барабан.

Вставьте крепежный болт троса в зазор в барабане.

- (A) Отверстие барабана
- (B) Шестигранный ключ на 2 мм или спица №14

11



В завершение закрепите оплетку на раме хомутами.

(y) 10см

(z) 15см

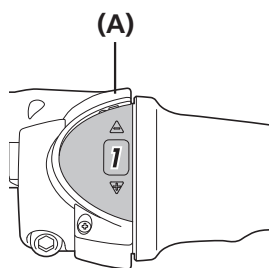
(A) Оплетка

РЕГУЛИРОВКА

РЕГУЛИРОВКА

■ Регулировка замка звезды

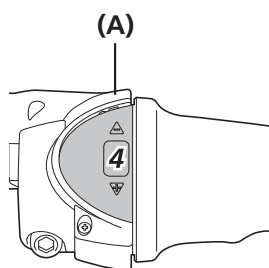
1



Установите шифтер REVOSHIFT в положение 1.

(A) Шифтер REVOSHIFT

2

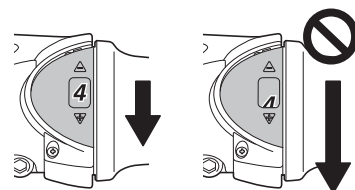


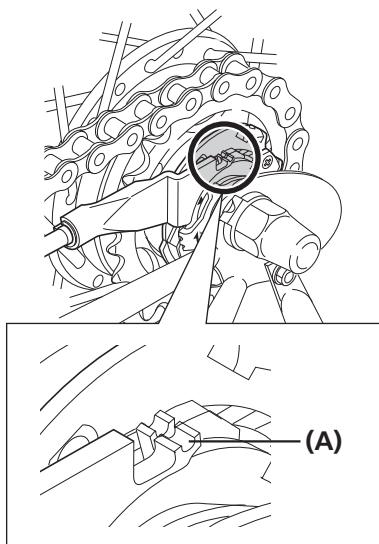
Установите шифтер REVOSHIFT в положение 4.

(A) Шифтер REVOSHIFT

ПРИМЕЧАНИЕ

При установке делайте это постепенно и с минимальным усилием, чтобы избежать чрезмерного переключения. Если вы осуществите чрезмерное переключение, установочная линия не вернется в правильное положение, и установочные линии могут не совпасть в правильном положении.
(см. процедуру 3)



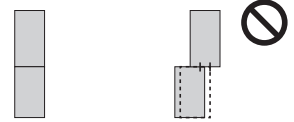


Убедитесь при этом, что желтые установочные линии на держателе замка и барабане совпали.

(A) Желтые установочные линии

ПРИМЕЧАНИЕ

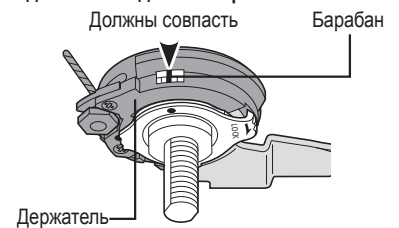
Если зона перекрытия меньше двух третей каждой установочной линии, это может привести к неправильному зацеплению звезд, вызывая ненормальный шум или прокручивание педалей.



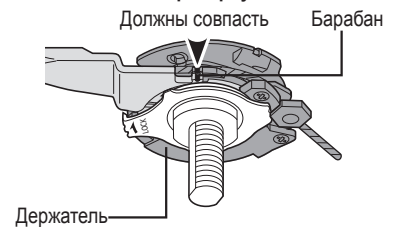
ТЕХНИЧЕСКИЕ ПОДСКАЗКИ

Желтые установочные линии на замке звезды находятся в двух местах. Используйте ту, которую легче видеть.

Когда велосипед стоит вертикально

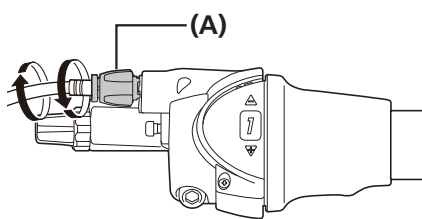


Когда велосипед перевернут



Если желтые установочные линии не совпадают

3



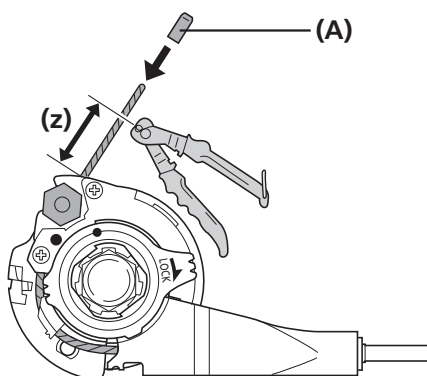
Поверните регулировочный винт шифтера REVOSHIFT, чтобы совместить линии.

Снова переведите шифтер REVOSHIFT из положения X в положение Y и назад в положение X и убедитесь, что желтые установочные линии совпали.

	X	Y
8 скоростей	4	1

(A) Винт регулировки натяжения троса

4



После регулировки замка звезды отрежьте избыточную длину троса.

Затем наденьте на трос наконечник.

(z) 15-20 мм

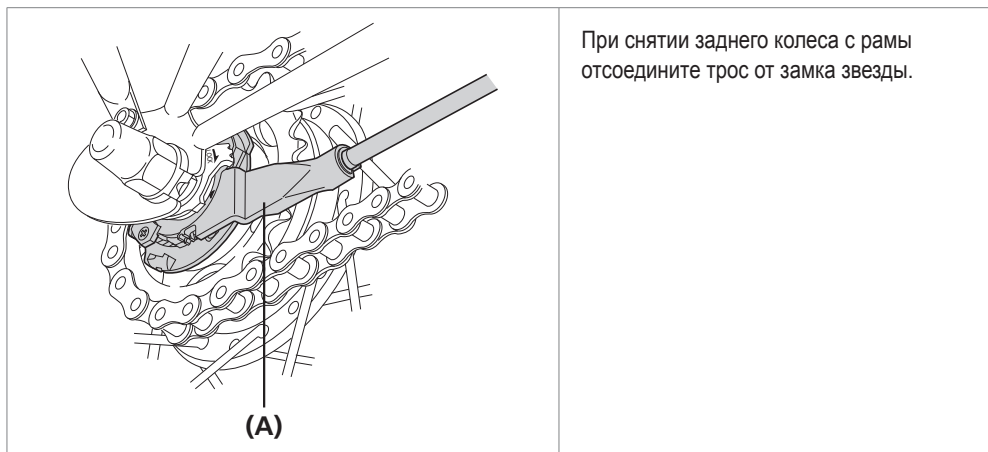
(A) Наконечник троса

ТЕХНИЧЕСКОЕ ОБСЛУЖИВАНИЕ

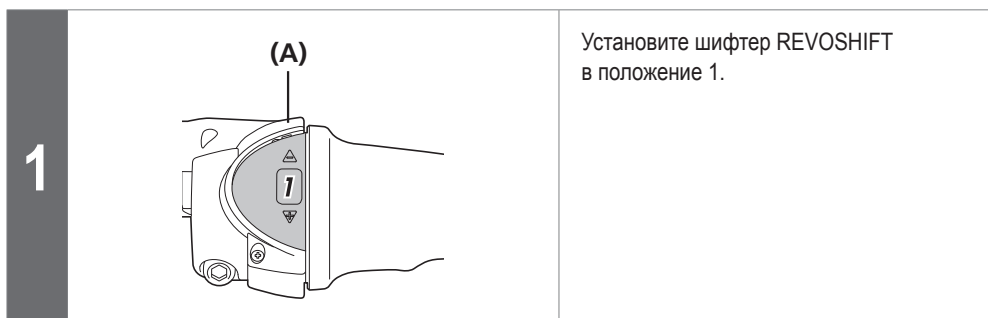
ТЕХНИЧЕСКОЕ ОБСЛУЖИВАНИЕ

■ Отсоединение троса переключателя при снятии заднего колеса с рамы

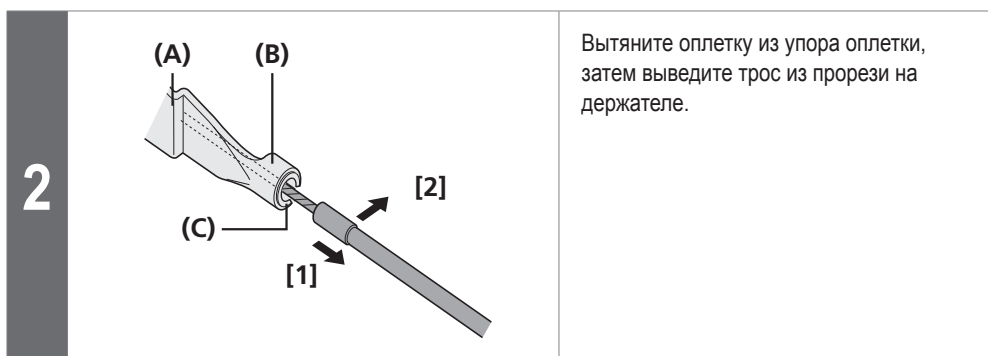
Для CJ-NX10/CJ-8S20



(A) Замок звезды

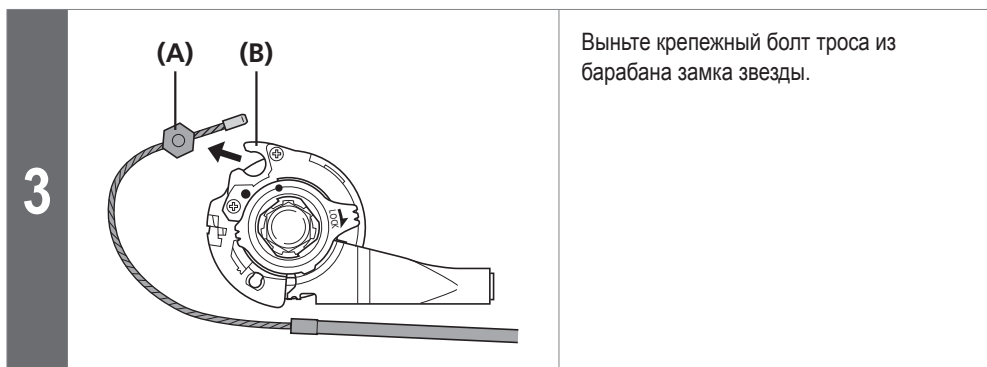


(A) Шифтер REVOSHIFT



(A) Держатель
(B) Упор оплетки
(C) Прорезь

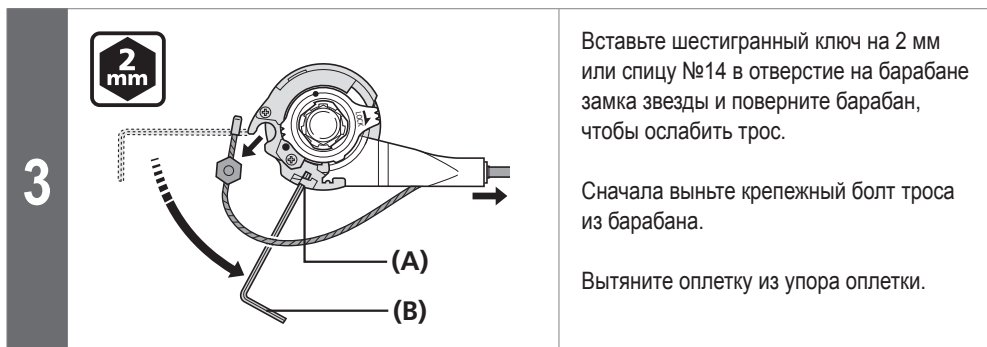
▶ Отсоединение троса переключателя при снятии заднего колеса с рамы



Выньте крепежный болт троса из барабана замка звезды.

- (A) Крепежный болт троса
- (B) Барабан замка звезды

Когда трудно вытянуть упор оплетки из держателя замка звезды



Вставьте шестигранный ключ на 2 мм или спицу №14 в отверстие на барабане замка звезды и поверните барабан, чтобы ослабить трос.

Сначала выньте крепежный болт троса из барабана.

Вытяните оплетку из упора оплетки.

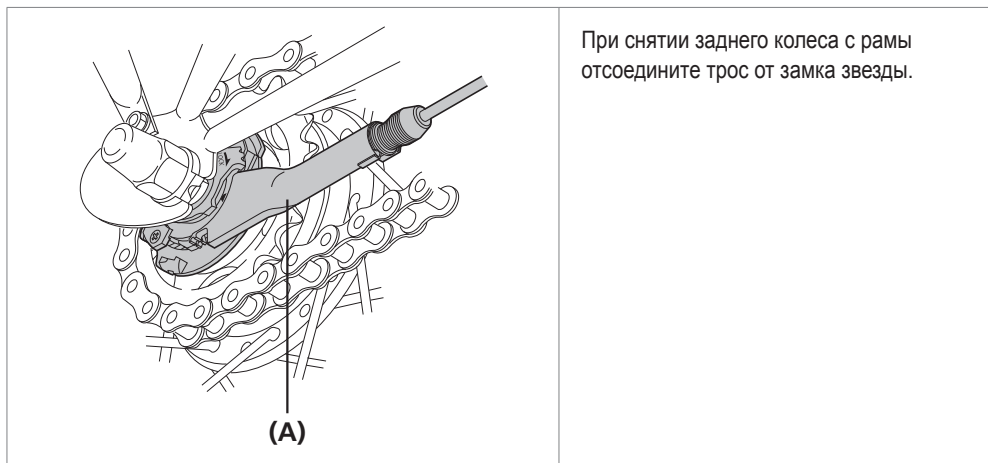
- (A) Отверстие барабана
- (B) Шестигранный ключ на 2 мм или спица №14



ТЕХНИЧЕСКИЕ ПОДСКАЗКИ

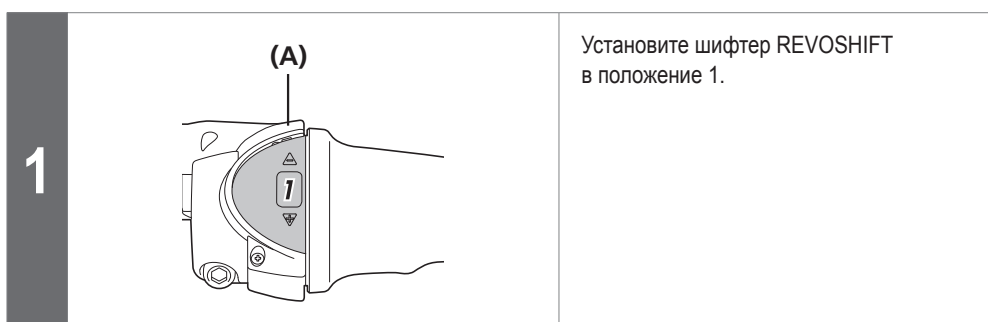
При повторной установке троса обратитесь к разделу "Установка троса переключения".

Для CJ-NX40/CJ-8S40



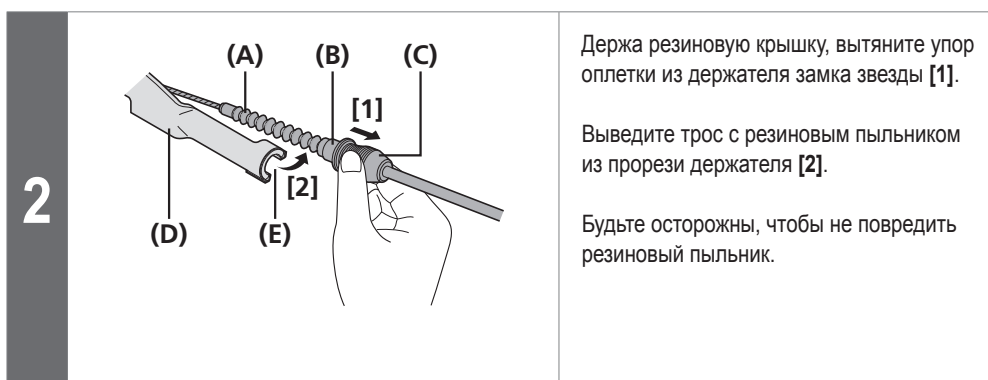
При снятии заднего колеса с рамы отсоедините трос от замка звезды.

(A) Замок звезды



Установите шифтер REVOSHIFT в положение 1.

(A) Шифтер REVOSHIFT



Держа резиновую крышку, вытяните упор оплетки из держателя замка звезды [1].

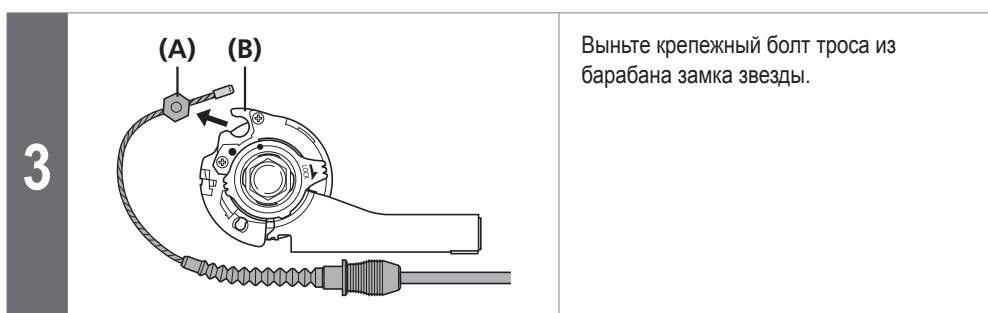
Выведите трос с резиновым пыльником из прорези держателя [2].

Будьте осторожны, чтобы не повредить резиновый пыльник.

- (A) Резиновый пыльник
- (B) Упор оплетки
- (C) Резиновая крышка
- (D) Отделение для упора оплетки
- (E) Прорезь

ПРИМЕЧАНИЕ

Тянуть за оплетку при снятии троса нельзя



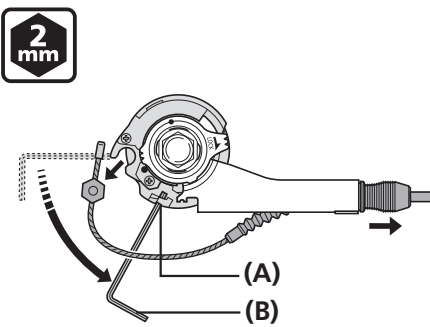
Выньте крепежный болт троса из барабана замка звезды.

- (A) Крепежный болт троса
- (B) Барабан замка звезды

▶▶ Отсоединение троса переключателя при снятии заднего колеса с рамы

Когда трудно вытянуть упор оплетки из держателя замка звезды

3



2 mm

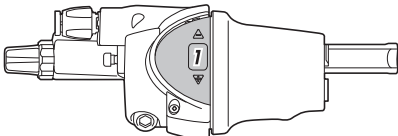
Вставьте шестигранный ключ на 2 мм или спицу №14 в отверстие на барабане замка звезды и поверните барабан, чтобы ослабить трос.

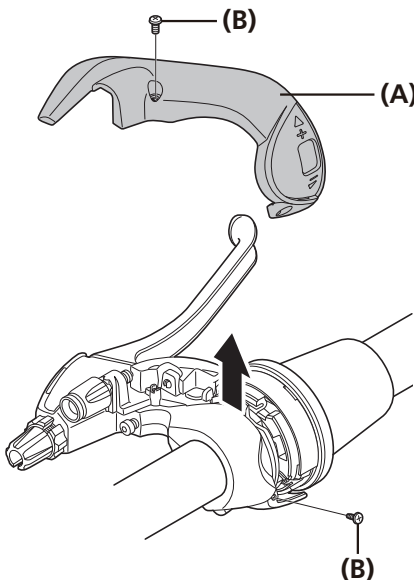
Сначала выньте крепежный болт троса из барабана.

Вытяните упор оплетки из держателя замка звезды.

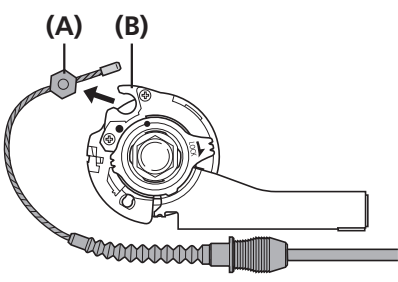
-
- (A)** Отверстие барабана
 - (B)** Шестигранный ключ на 2 мм или спица №14
-

■ Замена троса

1		<p>Установите шифтер REVOSHIFT в положение 1.</p>
---	---	---

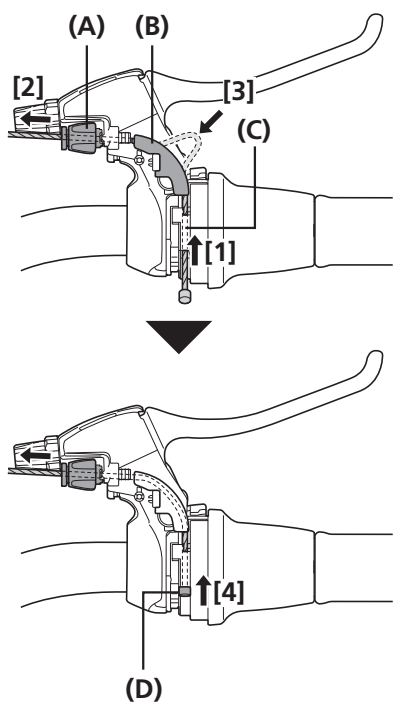
2		<p>Ослабьте винты крепления крышки и снимите крышку.</p>
---	--	--

- (A) Крышка
- (B) Винт крепления кожуха

3		<p>Выньте крепежный болт троса из барабана замка звезды.</p>
---	---	--

- (A) Крепежный болт троса
- (B) Барабан замка звезды

4



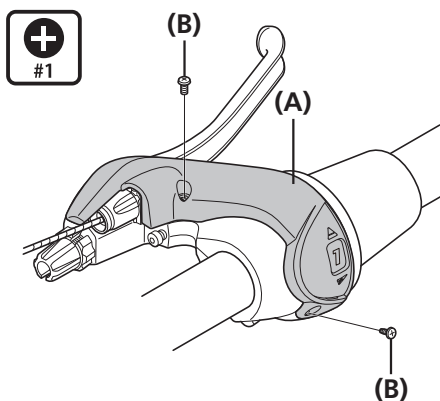
Пропустите трос от отверстия поворотника сквозь отверстие регулировочного винта.

Затем положите трос в канавку направлятеля троса.

Далее, потяните трос, так чтобы барабанчик троса сел в углубление поворотника.


- (A) Отверстие регулировочного винта
- (B) Канавка направлятеля троса
- (C) Отверстие поворотника
- (D) Углубление поворотника

5



Поставьте на место крышку и затяните винты крепления крышки.

- (A) Крышка
- (B) Винт крепления кожуха

Момент затяжки	
	0,1-0,2 Н·м

■ Смазка внутренних деталей

Для поддержания нормальной работы рекомендуется обращаться по месту покупки велосипеда или в ближайшей сервисный центр для проведения технического обслуживания, в частности, смазки внутренних деталей, примерно один раз в два года с начала использования (или через каждые 5000 км при очень частом катании на велосипеде). Также рекомендуется для проведения технического обслуживания использовать смазку Shimano для многоскоростных втулок или смазочный комплект. Если не использовать смазку или смазочный комплект Shimano, могут возникать проблемы типа отказа системы переключения.

(A) Ремонтное масло WB, комплект (Y00298010)



(A)

1



Наполните емкость ремонтным маслом до высоты 95 мм.

(z) 95 мм

2



Погрузите внутренний узел в масло с левой стороны до кольца передачи 1, как показано на рисунке.

(z) Кольцо передачи 1

3



Выдержите внутренний узел в масле примерно 90 секунд.

▶ Смазка внутренних деталей

4



Вытащите внутренний узел из масла.

5



Дайте избытку масла стечь в течение примерно минуты.

6



Снова соберите на втулку.

