

Руководство дилера

ШОССЕ	MTB	Туризм
Велосипеды City Touring/ Comfort	URBAN SPORT	E-BIKE

Педали SPD-SL

DURA-ACE

PD-R9100

ULTEGRA

PD-R8000

105

PD-R7000

SM-PD63

SM-PD65

СОДЕРЖАНИЕ

ВАЖНОЕ ПРИМЕЧАНИЕ	3
ЧТОБЫ ОБЕСПЕЧИТЬ БЕЗОПАСНОСТЬ	4
ПЕРЕЧЕНЬ ИСПОЛЬЗУЕМЫХ ИНСТРУМЕНТОВ	7
УСТАНОВКА	9
Типы шипов	9
Крепление шипов	10
При использовании проставок SM-SH20 для шипов (не включены в комплект)	11
Регулировка положения шипа	12
Крепление педалей на шатуны	13
ТЕХНИЧЕСКОЕ ОБСЛУЖИВАНИЕ	15
Регулировка натяжения пружин педалей	15
Замена шипа	16
Ось	16
Крепление отражателей	20

ВАЖНОЕ ПРИМЕЧАНИЕ

- Это руководство дилера предназначено, прежде всего, для профессиональных веломехаников.

Пользователи, не обученные профессионально сборке велосипедов, не должны пытаться устанавливать компоненты самостоятельно, пользуясь этим руководством.

Если какая-либо часть информации в данном руководстве непонятна для вас, не проводите установку. Вместо этого обратитесь за помощью по месту покупки или в сервисный центр.

- Обязательно прочитайте все инструкции, прилагаемые к этому продукту.
- Не разбирайте и не изменяйте продукт иначе, чем указано в данном руководстве дилера.
- Все руководства дилера и инструкции вы найдете на нашем сайте (<http://si.shimano.com>).
- Пожалуйста, соблюдайте правила и нормы страны и региона, в которых вы ведете бизнес в качестве дилера.

В целях безопасности перед применением внимательно прочитайте это руководство дилера и соблюдайте его при эксплуатации.

Следующие инструкции следует соблюдать всегда во избежание травм, повреждения оборудования и ущерба окружающей среде. Инструкции классифицируются по степени опасности или повреждения, которое может быть нанесено, если продукт используется неправильно.

ОПАСНО

Несоблюдение этих инструкций приведет к смерти или серьезной травме.

ПРЕДУПРЕЖДЕНИЕ

Несоблюдение этих инструкций может привести к смерти или серьезной травме.

ОСТОРОЖНО!

Несоблюдение этих инструкций может привести к травмам, повреждению оборудования и ущербу окружающей среде.

ЧТОБЫ ОБЕСПЕЧИТЬ БЕЗОПАСНОСТЬ

ПРЕДУПРЕЖДЕНИЕ ДЛЯ РОДИТЕЛЕЙ И ОПЕКУНОВ


- Для безопасности ребенка убедитесь, что ребенок пользуется этим продуктом правильно, следуя инструкциям, приведенным ниже. И опекунам, и детям следует хорошенько разобраться в содержании этого руководства. Несоблюдение этих инструкций может привести к серьезной травме.

ПРЕДУПРЕЖДЕНИЕ!

- **При установке компонентов соблюдайте инструкции, содержащиеся в данном руководстве.**

Рекомендуется применять только оригинальные запасные части SHIMANO. Если такие детали, как болты и гайки, ослаблены или повреждены, велосипед может внезапно перевернуться, что может привести к серьезной травме.

Кроме того, если регулировки выполнены неправильно, могут возникнуть проблемы, велосипед может внезапно перевернуться, что может привести к серьезной травме.

-  При техническом обслуживании, например, при замене деталей обязательно надевайте защитные очки.
- Внимательно прочтите данное руководство и храните его в безопасном месте для повторного обращения.

Обязательно сообщайте пользователям следующее:

Если нижеприведенные предупреждения не соблюдать, ваши туфли могут не освободиться из педалей, когда вам это надо, или они могут отстегнуться неожиданно и случайно, что может привести к серьезной травме.

- Педали SPD сконструированы так, что вы высвобождаете ногу только, когда хотите ее освободить. Они не приспособлены для автоматического освобождения ноги в таких ситуациях, как падение с велосипеда.
- Перед тем как пытаться ездить с этими педалями и туфлями, убедитесь, что вы понимаете действие механизма застегивания/отстегивания для этих педалей и шипов (туфель).
- Перед тем как пытаться ездить с этими педалями, нажмите тормоза, потом поставьте одну ногу на землю и попрактикуйтесь в застегивании и отстегивании каждой туфли на педали, до тех пор пока это не будет получаться у вас естественно и с минимальным усилием.
- Сначала покатайтесь по ровной поверхности, пока не освоите застегивание и отстегивание туфель на педалях.
- Перед катанием отрегулируйте натяжение пружин педалей по своему вкусу. Если натяжение пружин педалей низкое, шипы могут случайно отстегнуться, что может привести к потере равновесия и падению с велосипеда. Если натяжение пружин педалей высокое, шипы трудно отстегивать.
- При катании с малой скоростью, или когда есть вероятность, что вам придется остановиться (например, при развороте, приближении к перекрестку, на закрытом повороте), отстегивайте туфлю от педали заранее, так чтобы вы могли быстро поставить ногу на землю в любое время.
- Применяйте меньшее натяжение пружины, удерживающей шипы, при катании в сложных условиях.
- Держите шипы и механизм застегивания свободными от грязи и мусора, чтобы обеспечить надежное зацепление и освобождение.
- Не забывайте периодически проверять шипы на износ. Когда шипы изнашиваются замените их. Всегда проверяйте натяжение пружин, прежде чем начать кататься и после замены шипов.
- Не ездите на велосипеде с грязными или поврежденными отражателями. В этом случае другим будет трудно увидеть вас.
- Используйте только велотуфли SPD-SL с этим продуктом. Остальные типы велотуфель могут не отстегиваться от педалей или отстегиваются неожиданно.
- Используйте только шипы SHIMANO (SM-SH10/SM-SH11/SM-SH12) и надежно затягивайте крепежные болты на туфлях.
- Всегда устанавливайте на велосипед отражатели при катании по дорогам общего пользования.

■ **Проставка шипа SM-SH20**

- Эта проставка специально предназначена для регулирования длины левой и правой ног при установке шипов SHIMANO на шоссейные гоночные велотуфли SHIMANO. Никогда не применяйте другие комбинации.
- С данной проставкой можно применять шипы SM-SH10, SM-SH11 и SM-SH12.
- Перед установкой этих проставок на туфли обратитесь также к руководствам пользователя для применимых туфель.

ПРИМЕЧАНИЕ

Обязательно сообщайте пользователям следующее:

- Перед катанием убедитесь в надежности крепления всех узлов велосипеда.
- Перед катанием убедитесь в надежности крепления шипов и проставок.
- Если при нажатии на педали ощущается что-то ненормальное, произведите повторную проверку.
- Если у вас возникают какие-либо проблемы с вращающимися частями педалей, может потребоваться регулировка педалей. Проконсультируйтесь у продавца или в сервисном центре.
- Обязательно периодически подтягивайте крепление шатунов и педалей по месту покупки или в сервисном центре.
- Гарантия на детали не распространяется на случаи естественного износа или повреждения в результате нормальной эксплуатации и старения.

Реальный компонент может отличаться от рисунка, поскольку данное руководство предназначено, главным образом, для объяснения процедур использования компонента.

ПЕРЕЧЕНЬ ИСПОЛЬЗУЕМЫХ ИНСТРУМЕНТОВ

ПЕРЕЧЕНЬ ИСПОЛЬЗУЕМЫХ ИНСТРУМЕНТОВ

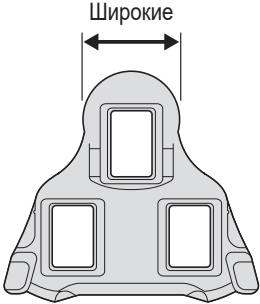
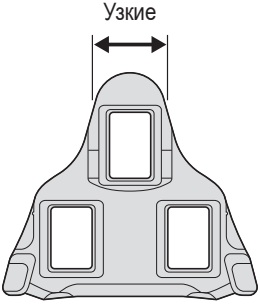
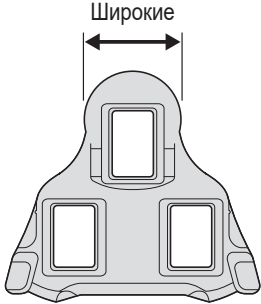
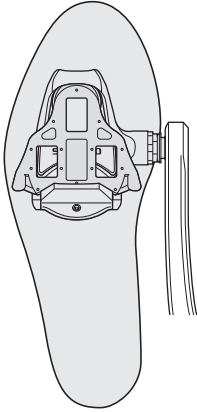
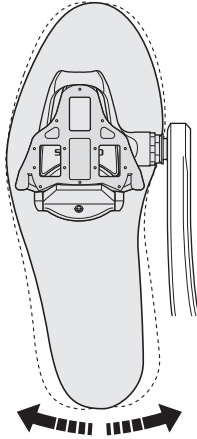
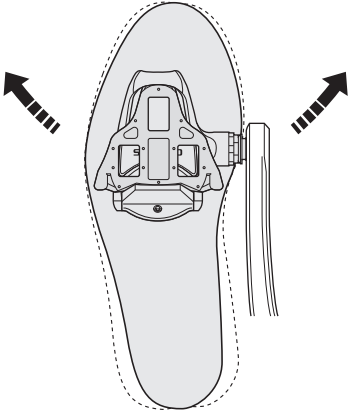
Следующие инструменты необходимы в целях установки, регулировки и технического обслуживания.

Инструмент		Инструмент		Инструмент	
	Шестигранный ключ на 2,5 мм		Гаечный ключ на 7 мм		Гаечный ключ на 20 мм
	Шестигранный ключ на 4 мм		Гаечный ключ на 10 мм		Отвертка [№ 2]
	Шестигранный ключ на 8 мм		Гаечный ключ на 17 мм		TL-PD40

УСТАНОВКА

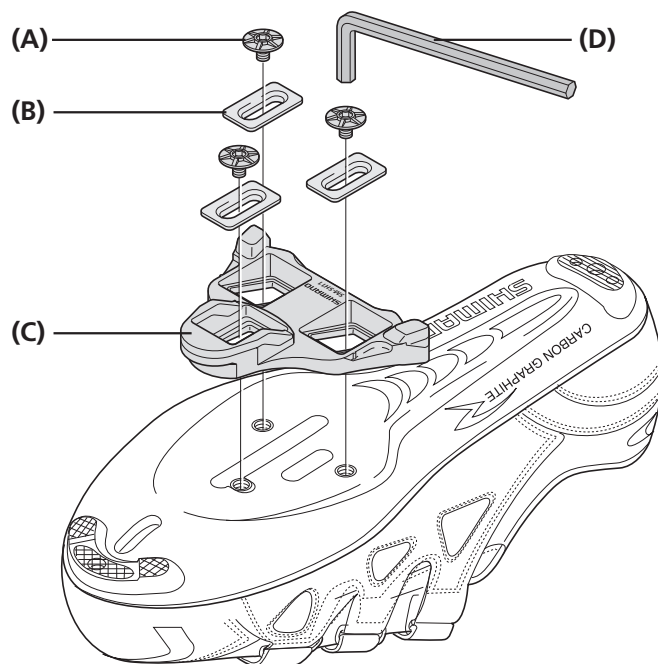
УСТАНОВКА

■ Типы шипов

SM-SH10	SM-SH11 (PD-R8000/PD-R7000: стандартный)	SM-SH12 (PD-R9100: стандартный)
Красные	Желтые	Синие
<p>Широкие</p> 	<p>Узкие</p> 	<p>Широкие</p> 
<p>Фиксированный режим Когда туфли надежно застегнуты на педалях, люфта нет. Люфт отсутствует.</p> 	<p>Режим самовыравнивания Когда туфли застегнуты на педалях, присутствует небольшой боковой люфт.</p> 	<p>Передне-центральный поворот По центру передней части туфель присутствует небольшой боковой люфт.</p> 

Крепление шипов

Расположите шип на подошве каждой туфли, как показано на рисунке, и затем временно затяните крепежные болты шипов.



- (A) Крепежный болт шипа
- (B) Шайба шипа
- (C) Шип
- (D) Шестигранный ключ на 4 мм

ПРИМЕЧАНИЕ

При установке шипов используйте крепежные шайбы и болты, входящие в комплект педалей SHIMANO. При использовании других крепежных болтов можно повредить секцию крепления шипа на педали.

▶ При использовании проставок SM-SH20 для шипов (не включены в комплект)

■ При использовании проставок SM-SH20 для шипов (не включены в комплект)

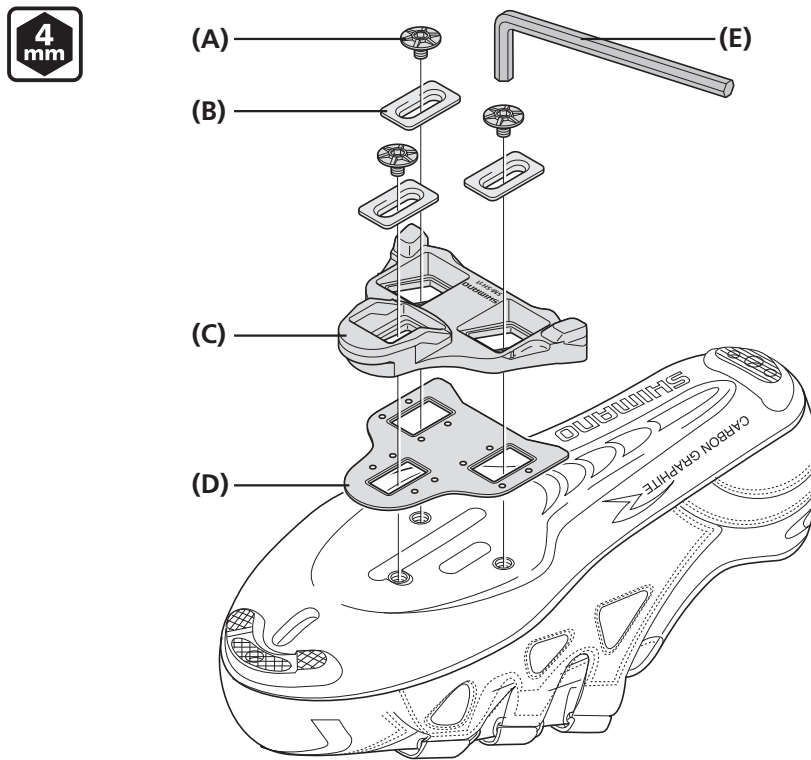
Временно закрепите проставку шипа с задней стороны туфли в порядке, указанном на рисунке.

Используйте болты соответствующей длины для диапазона регулировки согласно следующей таблице. Диапазон регулировки составляет 1-5 мм.

При установке сложите проставки шипов 1 мм и 2 мм.

Диапазон регулировки	Проставка шипа 1 мм	Проставка шипа 2 мм	Правильный болт
1 мм	1	-	Стандартный или M
2 мм	-	1	M
3 мм	1	1	M или L
4 мм	-	2	L
5 мм	1	2	L

Размеры болтов Стандартный: 8 мм M: 10 мм L: 13,5 мм



- (A) Крепежный болт шипа
- (B) Шайба шипа
- (C) Шип
- (D) Проставка шипа
- (E) Шестигранный ключ на 4 мм

ПРИМЕЧАНИЕ

- При установке шипа используйте специальный крепежный болт (стандартный болт, входящий в комплект педали, или болт средней или большой длины из прилагаемых к SM-SH20) и шайбу шипа, входящую в комплект педали.
- Если использовать болт не той длины, он может не достать до гайки или повредить секцию крепления шипа.

■ Регулировка положения шипа

1



Шип имеет диапазон регулировки 11 мм в направлении вперед-назад и 5 мм – вправо-влево.

При снятии с подошвы стопоров (пластиковых) гаек шипа диапазон регулировки вперед-назад увеличивается до 22 мм.

После временного закрепления шипов, отрегулируйте их, многократно застегивая и отстегивая шипы по одному, чтобы определить оптимальное положение шипов.

2

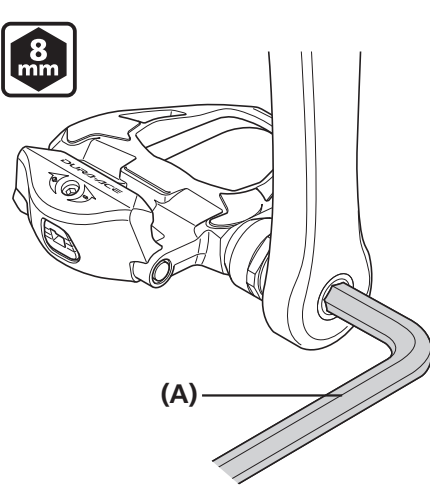
После того как вы определили оптимальное положение шипа, надежно затяните крепежные болты шипа шестигранным ключом на 4 мм.

Момент затяжки	
	5-6 Н·м

Крепление педалей на шатуны

1 Нанесите на резьбу немного смазки для предотвращения залипания резьбы.

2




(A)

Для крепления педалей на шатуны воспользуйтесь шестигранным ключом на 8 мм.

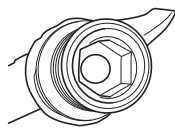
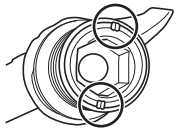
3 При обнаружении любых шероховатостей или заусенцев в соединении устраните их.

(A) Шестигранный ключ на 8 мм

Момент затяжки	
	35-55 Н·м

ТЕХНИЧЕСКИЕ ПОДСКАЗКИ

Обратите внимание на разницу между левой и правой педалями.

Правая pedalь	Левая pedalь
	
Без паза на конце стержня винта	Паз на конце стержня винта
Правая резьба	Левая резьба

ТЕХНИЧЕСКОЕ ОБСЛУЖИВАНИЕ

ТЕХНИЧЕСКОЕ ОБСЛУЖИВАНИЕ

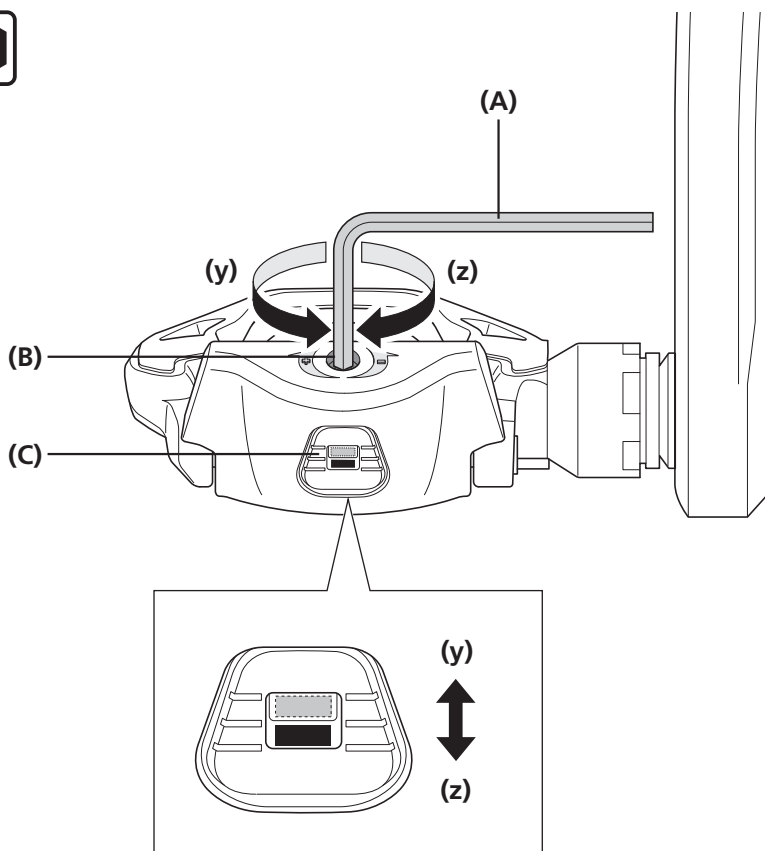
■ Регулировка натяжения пружин педалей

Отрегулируйте усилие пружины до оптимального удерживания шипа при отстегивании шипа от педали.

Поверните регулировочный винт, расположенный сзади каждого механизма застегивания, чтобы отрегулировать натяжение пружин механизмов.

Один щелчок регулировочного винта изменяет натяжение на один шаг. В одном обороте - четыре шага.

Если регулировочный винт поворачивать по часовой стрелке, натяжение пружины увеличивается, а при повороте против часовой стрелки оно уменьшается.



(y) Уменьшение

(z) Увеличение

(A) Шестигранный ключ на 2,5 мм

(B) Регулировочный винт

(C) Индикатор

ПРИМЕЧАНИЕ

- Не поворачивайте винт дальше положения, при котором индикатор показывает максимальное или минимальное натяжение.
- Для предотвращения случайного отстегивания туфель и, чтобы обеспечить возможность отстегивания, когда это необходимо, убедитесь, что натяжение всех пружин отрегулировано правильно.
- Если шипы отрегулированы неодинаково, могут возникнуть затруднения при застегивании или отстегивании туфель. Натяжение пружин должно быть отрегулировано одинаковым для правой и левой педалей.
- Выравнивайте натяжение пружин, ориентируясь на индикаторы натяжения и считая число оборотов регулировочных винтов.

■ Замена шипа

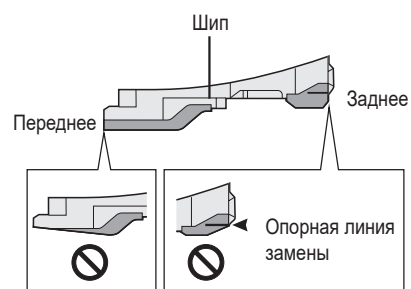
Шипы являются расходным материалом, и их следует периодически заменять. Шипы следует заменять, если отстегивание становится слишком трудным или с гораздо меньшим усилием, чем когда они были новые.

ПРИМЕЧАНИЕ

Если окрашенные части шипов изнашиваются, замените шипы на новые.

Переднее: Заменяйте шипы, когда становится виден черный слой под шипами.

Заднее: Замену требуется произвести после того, как шип износится до уровня опорной линии замены.



■ Ось

Если вращающиеся детали не работают правильно, требуется регулировка. Следуйте процедуре, описанной ниже.

PD-R9100

Снятие оси

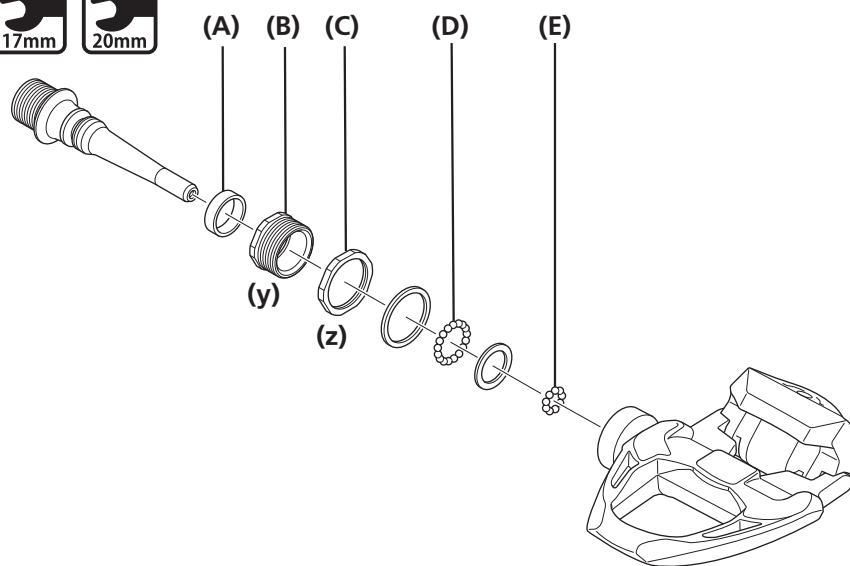
1 Ослабьте стопорная гайка гаечным ключом на 20мм, например, TL-HS40.

2 Ослабьте резьбовой конус гаечным ключом на 17мм, например, TL-HS37, и снимите ось

Снимите шарики (9 шт.) внутри корпуса педали.



3



(y) Гаечный ключ на 17мм

(z) Гаечный ключ на 20мм

(A) Резиновый сальник

(B) Резьбовой конус

(C) Стопорная гайка

(D) Шарики (17 шт.)

(E) Шарики (9 шт.)

ПРИМЕЧАНИЕ

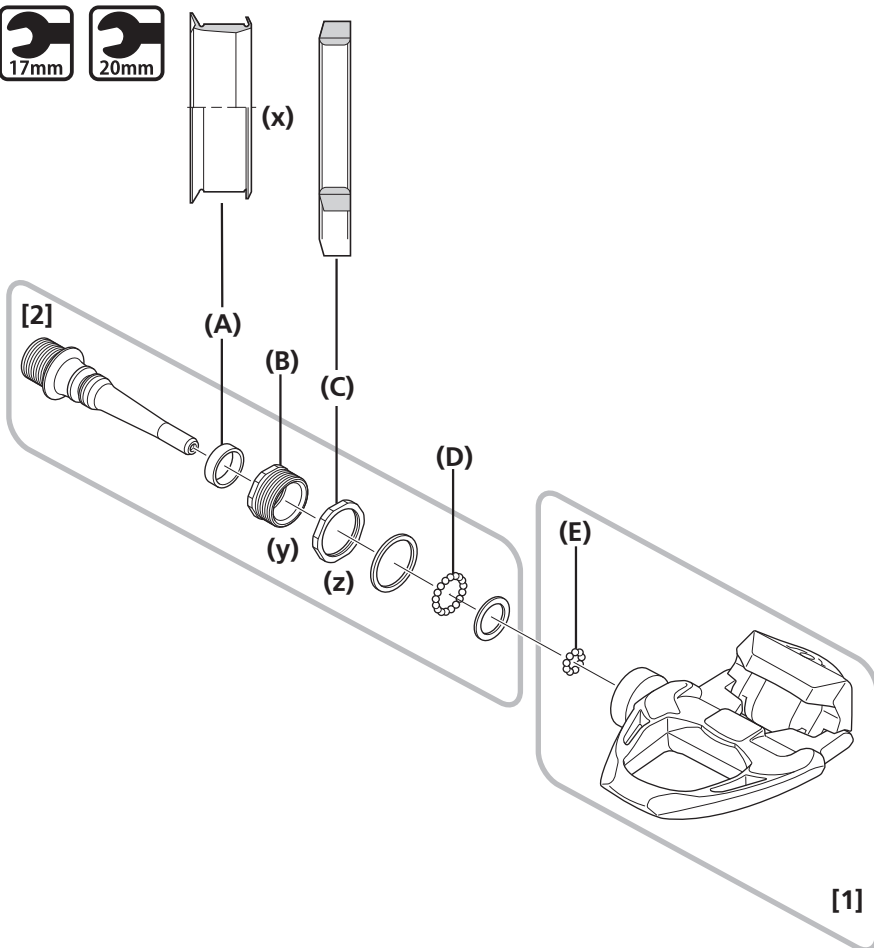
Стопорная гайка и резьбовой конус на правой педали имеют левую резьбу, а на левой педали - правую резьбу.

Сборка оси

1 Поместите шарики (9 шт.) в отверстия в корпусе педали и введите примерно 0,9 г смазки.

2 Установите на ось детали, как показано на рисунке, и нанесите смазку на конец оси и резьбовой конус.

Объедините [1] и [2].



(x) При сборке резиновый сальник и контргайки обращайтесь внимание на направление деталей.

(y) Гаечный ключ на 17мм

(z) Гаечный ключ на 20мм

(A) Резиновый сальник

(B) Резьбовой конус

(C) Стопорная гайка

(D) Шарики (17 шт.)

(E) Шарики (9 шт.)

ПРИМЕЧАНИЕ

- Удалите старую смазку.
- Стопорная гайка и резьбовой конус на правой педали имеют левую резьбу, а на левой педали - правую резьбу.

Регулировка вращения оси

1 Для регулировки вращения поворачивайте резьбовой конус гаечным ключом на 17мм.

2 При зафиксированном конусе затяните контргайку (20мм).

Момент затяжки



10-15 Н·м

ПРИМЕЧАНИЕ

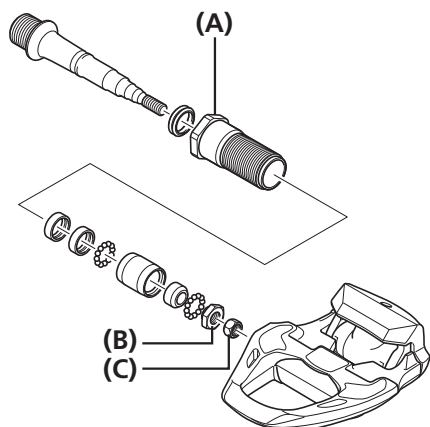
Отрегулируйте конус так, чтобы достичь плавности вращения без люфта, когда ось вставлена в педаль.

PD-R8000/PD-R7000

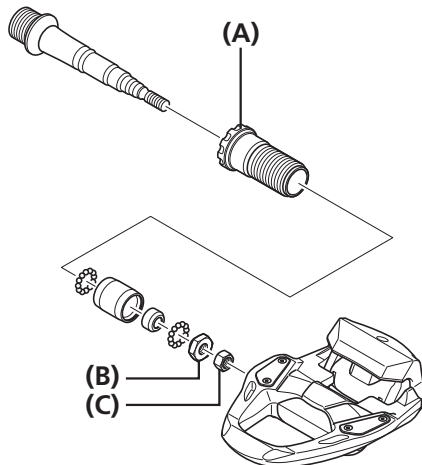
Ослабьте стопорную втулку и вытащите ось.



PD-R8000



PD-R7000



- (A) Стопорная втулка
- (B) Конус
- (C) Контргайка

ПРИМЕЧАНИЕ

Стопорная втулка правой педали имеет левую резьбу; стопорная втулка левой педали имеет правую резьбу.

2 Используйте специальный инструмент SHIMANO TL-PD63 или TL-PD33 или гаечный ключ на 7 мм или 10 мм, чтобы повернуть конус (10 мм) для регулировки вращения.

При зафиксированном конусе затяните контргайку (7мм).

3

Удалите старую смазку и нанесите достаточное количество новой смазки на нижнюю часть механизма педали.

4

Момент затяжки



5-7 Н·м

ПРИМЕЧАНИЕ

PD-R8000

- Правая резьба: Черного цвета (без прорези)
Если установлена контргайка черного цвета (без прорези), конус и контргайка имеют правую резьбу.



- Левая резьба: Черного цвета (с прорезью), серебристого цвета
Если установлена контргайка серебристого цвета или черного цвета (с прорезью), конус и контргайка имеют левую резьбу.



- Отрегулируйте конус так, чтобы достичь плавности вращения без люфта, когда ось вставлена в педаль.

PD-R7000

- Конус и стопорная гайка на правой педали имеют левую резьбу, а на левой педали – правую резьбу.
- Отрегулируйте конус так, чтобы достичь плавности вращения без люфта, когда ось в сборе вставлена в педаль.
- При сборке чашки корпуса обращайтесь внимание на ориентацию деталей.



ТЕХНИЧЕСКИЕ ПОДСКАЗКИ

Вращающиеся детали зажимаются при вставлении оси в педаль. Перед установкой слегка ослабьте их.



ТЕХНИЧЕСКИЕ ПОДСКАЗКИ

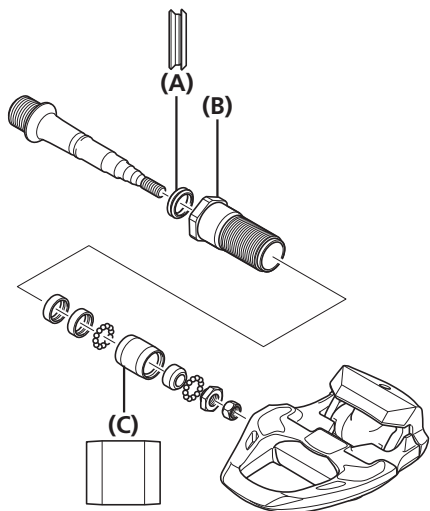
Количество смазки должно быть таким, чтобы она не вытекала, когда ось вставлена в педаль (примерно 1,5г).

Затяните стопорную втулку и вставьте ось.

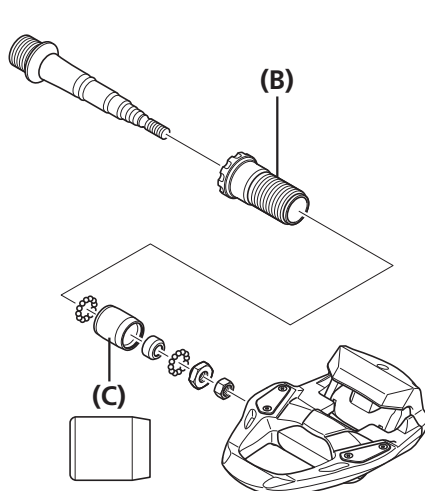
5



PD-R8000



PD-R7000



- (A) Резиновое уплотнение
- (B) Стопорная втулка
- (C) Чашка корпуса

Момент затяжки (PD-R8000)



10-12 Н·м

Момент затяжки (PD-R7000)



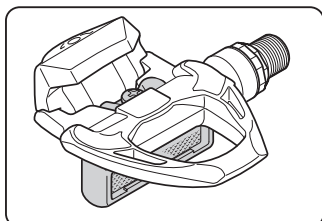
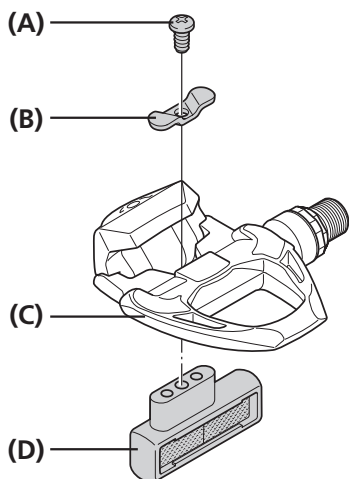
8-10 Н·м

Крепление отражателей

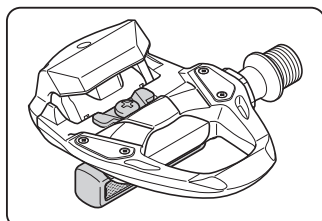
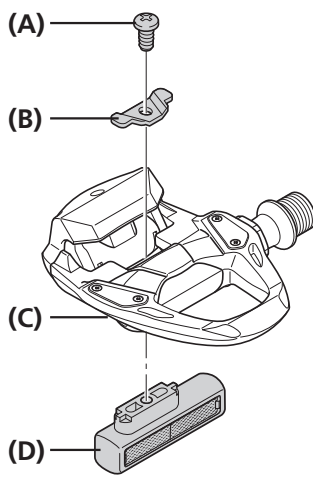
Установите отражатель на педаль и закрепите его прилагающимися болтом и пластиной.



SM-PD63
(PD-R9100/PD-R8000)



SM-PD65
(PD-R7000)



- (A) Болт
- (B) Пластина
- (C) Педаль
- (D) Отражатель

Момент затяжки



2 Н·м



ТЕХНИЧЕСКИЕ ПОДСКАЗКИ

На рисунке показана правая педаль.

