

## Руководство дилера

ШОССЕ	MTB	Туризм
Велосипеды City Touring/ Comfort	URBAN SPORT	E-BIKE

# ЗАДНИЙ ПЕРЕКЛЮЧАТЕЛЬ

### **XTR**

RD-M9100

RD-M9120

### **DEORE XT**

RD-M8100

RD-M8120

### **SLX**

RD-M7100

RD-M7120

# СОДЕРЖАНИЕ

---

<b>СОДЕРЖАНИЕ</b> .....	<b>2</b>
<b>ВАЖНОЕ ПРИМЕЧАНИЕ</b> .....	<b>4</b>
<b>ЧТОБЫ ОБЕСПЕЧИТЬ БЕЗОПАСНОСТЬ</b> .....	<b>5</b>
<b>ПЕРЕЧЕНЬ ИСПОЛЬЗУЕМЫХ ИНСТРУМЕНТОВ</b> .....	<b>7</b>
<b>УСТАНОВКА/СНЯТИЕ</b> .....	<b>8</b>
Установка заднего переключателя .....	8
<b>РЕГУЛИРОВКА</b> .....	<b>10</b>
Регулировка хода на верхней стороне .....	10
Установка цепи .....	10
Проверка длины цепи .....	11
Соединение и закрепление троса .....	14
• Длина оплетки .....	14
• Соединение и закрепление троса .....	16
Регулировка хода на нижней стороне.....	19
Регулировка винта регулировки зазора .....	20
Регулировка SIS .....	21
<b>ТЕХНИЧЕСКОЕ ОБСЛУЖИВАНИЕ</b> .....	<b>23</b>
Замена ролика .....	23
Замена оси натяжителя .....	24
Замена буфера .....	25
Смазывание стабилизатора цепи.....	26
Регулировка фрикции .....	28
• Регулировка фрикции .....	28
Замена пластины, натяжной пружины пластины и ручки переключателя .....	31
• Снятие.....	31
• Установка.....	35

# ВАЖНОЕ ПРИМЕЧАНИЕ

- Это руководство дилера предназначено, прежде всего, для профессиональных велосипедных механиков.

Пользователи, не обученные профессионально сборке велосипедов, не должны пытаться устанавливать компоненты самостоятельно, пользуясь руководствами дилера. Если какая-либо часть информации в данном руководстве непонятна для вас, не выполняйте установку. Вместо этого обратитесь за помощью по месту покупки или к велосипедному дилеру.

- Обязательно прочитайте все руководства пользователя, прилагаемые к этому изделию.
- Не разбирайте и не изменяйте изделие иначе, чем указано в данном руководстве дилера.
- Все руководства пользователя и руководства дилера вы найдете на нашем сайте (<http://si.shimano.com>).

- Клиентам, которые не пользуются Интернетом, возможно, придется обратиться по месту покупки, чтобы получить печатный экземпляр руководства пользователя.

Можно распечатать руководство пользователя, чтобы передать его вашему клиенту, или вам может потребоваться обратиться в ближайший офис продаж SHIMANO за печатным экземпляром руководства пользователя.

- Соблюдайте правила и нормы страны и региона, в которых вы ведете бизнес в качестве дилера.

**В целях безопасности перед применением внимательно прочитайте это руководство дилера и соблюдайте его при эксплуатации.**

Следующие инструкции следует обязательно соблюдать во избежание травм, повреждения оборудования и ущерба окружающей среде.

Инструкции классифицируются по степени опасности или повреждения, которое может быть нанесено, если изделие используется неправильно.

 <b>ОПАСНО</b>	Несоблюдение этих инструкций приведет к смерти или серьезной травме.
 <b>ПРЕДУПРЕЖДЕНИЕ</b>	Несоблюдение этих инструкций может привести к смерти или серьезной травме.
 <b>ОСТОРОЖНО</b>	Несоблюдение этих инструкций может привести к травмам, повреждению оборудования и ущербу окружающей среде.


# ЧТОБЫ ОБЕСПЕЧИТЬ БЕЗОПАСНОСТЬ

## ПРЕДУПРЕЖДЕНИЕ

- При установке соблюдайте инструкции, приведенные в руководствах пользователя.

Рекомендуется применять только оригинальные детали SHIMANO. Если такие детали, как болты и гайки, ослаблены или повреждены, велосипед может внезапно перевернуться, что может привести к серьезной травме.

Кроме того, если регулировки выполнены неправильно, могут возникнуть проблемы, велосипед может внезапно перевернуться, что может привести к серьезной травме.

-  При выполнении операций технического обслуживания, например при замене деталей, обязательно надевайте защитные очки.
- Внимательно прочтите данное руководство дилера и храните его в надежном месте для повторного обращения.

## Обязательно сообщайте пользователям следующее:

- Периодичность технического обслуживания зависит от частоты использования и условий катания. Регулярно очищайте цепь подходящим очистителем цепи. Никогда не применяйте растворители на щелочной или кислотной основе, такие как очистители ржавчины. Если применять такие растворители, цепь может разомкнуться и причинить серьезную травму.
- Проверьте цепь на наличие повреждений (деформация, трещины), проскакивания или самопроизвольного переключения передач. При наличии каких-либо проблем проконсультируйтесь по месту покупки или у дистрибьютора. Цепь может разорваться, что может привести к падению с велосипеда.

## ПРИМЕЧАНИЕ

## Обязательно сообщайте пользователям следующее:

- При установке SHADOW RD+ обязательно перед катанием убедитесь в том, что крышка узла пластины и колпачок узла пластины установлены.
- Если вы чувствуете, что при переключении передач отсутствует плавность, промойте переключатель и смажьте все его подвижные части.
- Если шарнирные соединения переключателя имеют люфт, делающий регулировку переключения передач невозможной, то переключатель следует заменить.

- Гарантия на детали не распространяется на случаи естественного износа или повреждения в результате нормальной эксплуатации и старения.








## **Для установки на велосипед и технического обслуживания:**

- В зависимости от формы рамы задний переключатель может задевать нижнее перо рамы.
- Для обеспечения нормального скольжения смажьте трос и скользящие части оплетки перед их использованием.  
Не позволяйте пыли налипать на трос. При стирании с троса смазки рекомендуется нанесение смазки SIS SP41 (Y04180000).
- Для обеспечения плавной работы используйте оплетку OT-SP41 и направитель троса (SM-SP17/SP18).
- Длина оплетки должна быть слегка избыточной даже при полном повороте руля в обе стороны. Кроме того, убедитесь в том, что ручка шифтера не касается рамы при полном повороте руля в обе стороны.
- Если не удастся отрегулировать переключение передач, проверьте степень параллельности дропаутов. Также убедитесь в том, что трос смазан и чист, а оплетка имеет достаточную, но не избыточную длину.
- Периодически очищайте переключатель и смазывайте все движущиеся части (механизм и ролики).
- При появлении ненормального шума вследствие люфта ролика заднего переключателя необходимо заменить ролик.

Реальное изделие может отличаться от иллюстрации поскольку данное руководство предназначено главным образом для объяснения процедур использования изделия.

# ПЕРЕЧЕНЬ ИСПОЛЬЗУЕМЫХ ИНСТРУМЕНТОВ

Следующие инструменты необходимы для целей установки/снятия, регулировки и технического обслуживания.

Инструмент	
	Шестигранный ключ на 2 мм
	Шестигранный ключ на 3 мм
	Шестигранный ключ на 4 мм
	Шестигранный ключ на 5 мм
	Отвертка [№2]
	Шестишлицевой ключ [№27]
	TL-ST12

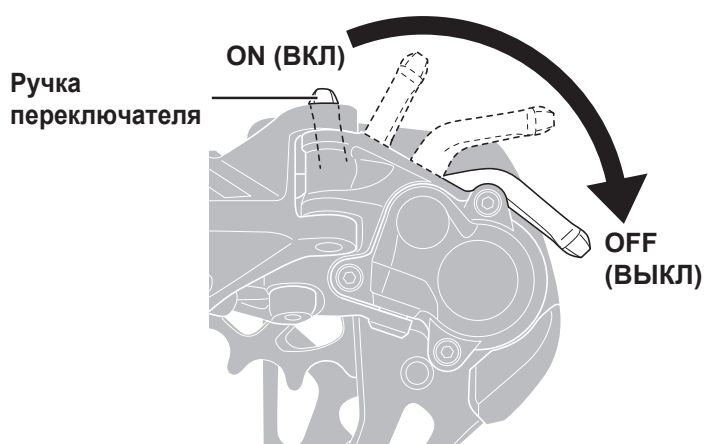
# УСТАНОВКА/СНЯТИЕ

## Установка заднего переключателя

### ТЕХНИЧЕСКИЕ ПОДСКАЗКИ

- Задний переключатель не выполняет переключение передач надлежащим образом, если дропаут деформирован. Используйте TL-RD11, чтобы проверить, деформирован дропаут или нет.

### 1. Переведите ручку переключателя в положение OFF (ВЫКЛ).

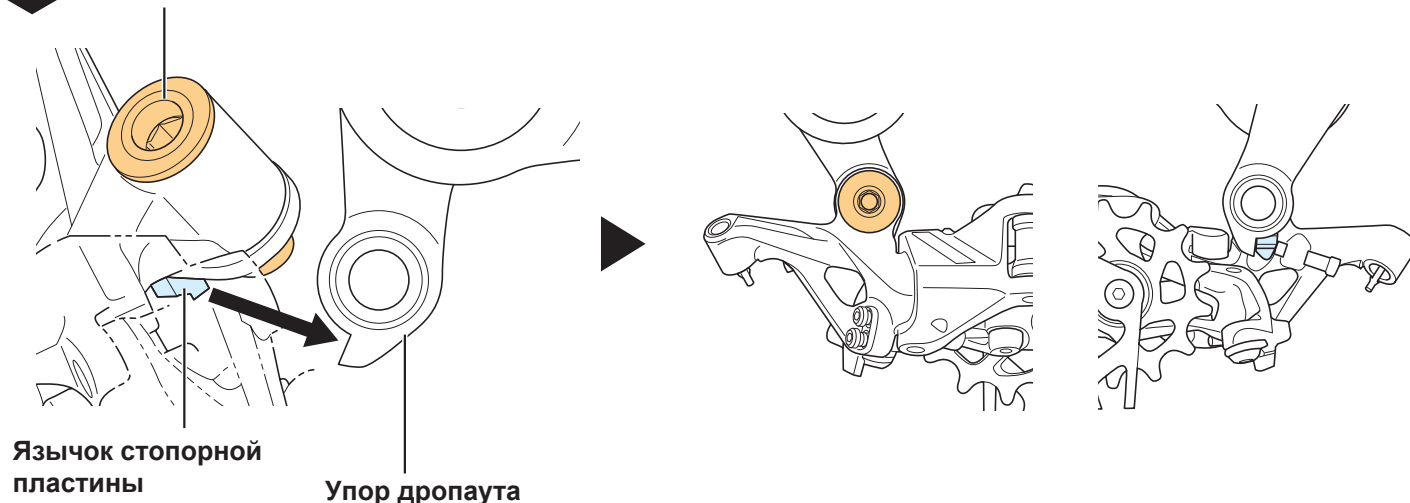


## 2. Затяните болт крепления заднего переключателя.

Будьте внимательны, чтобы не вставить болт крепления заднего переключателя в дропаут под углом. Кроме того, установите задний переключатель так, чтобы язычок стопорной пластины контактировал с упором дропаута и между ними не было зазора.

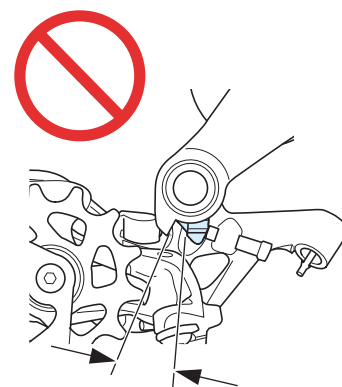
Болт крепления заднего переключателя

**5** 8-10 Н·м



### ПРИМЕЧАНИЕ

- Выполняйте периодическую проверку на предмет отсутствия зазора между упором дропаута и язычком стопорной пластины. Если в этом месте имеется зазор, это может привести к ухудшению качества переключения передач.





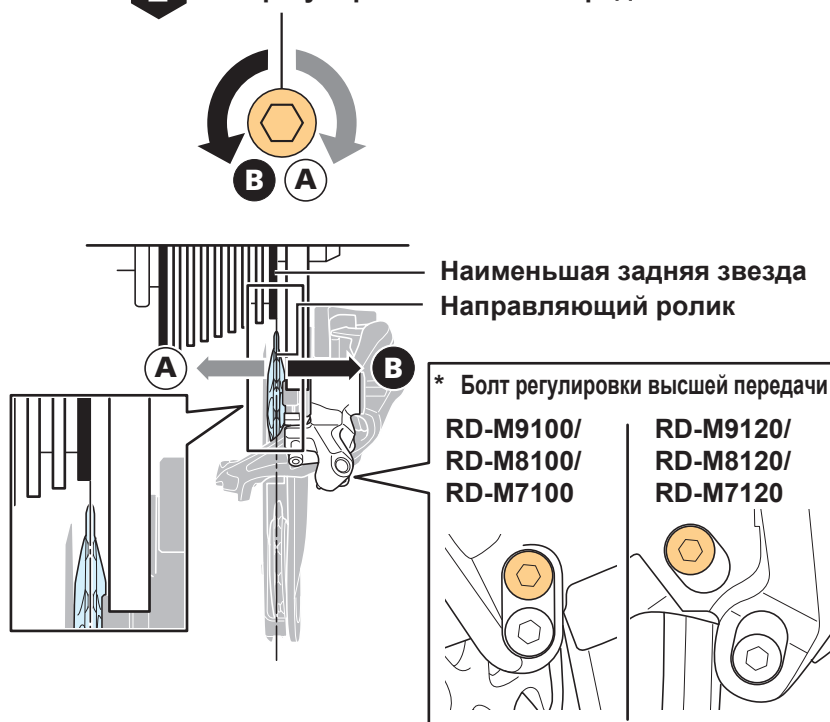
# РЕГУЛИРОВКА

## Регулировка хода на верхней стороне

### 1. Отрегулируйте путем поворота болта регулировки высшей передачи.

Отрегулируйте так, чтобы центр направляющего ролика был совмещен с внешней плоскостью наименьшей звезды, если смотреть с задней стороны.

### 2 Болт регулировки высшей передачи \*



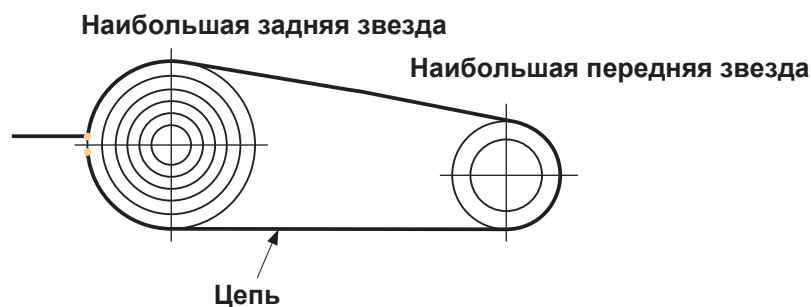
## Установка цепи

Для установки/снятия цепи обратитесь к руководству дилера для цепи.

# Проверка длины цепи

## 1. Установите цепь на наибольшую заднюю и переднюю звезды.

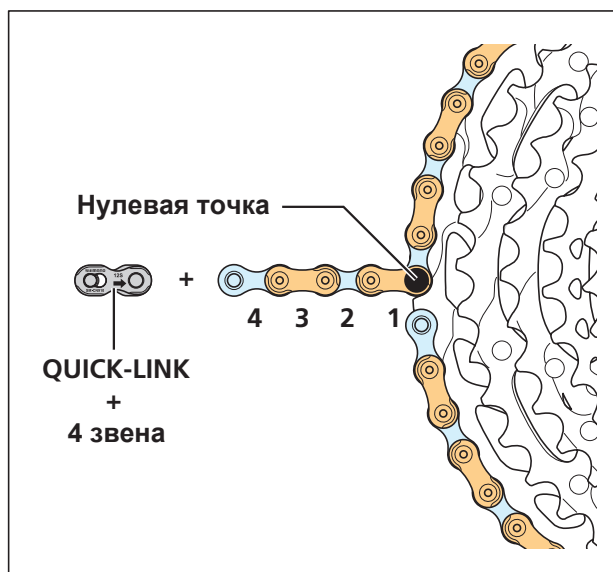
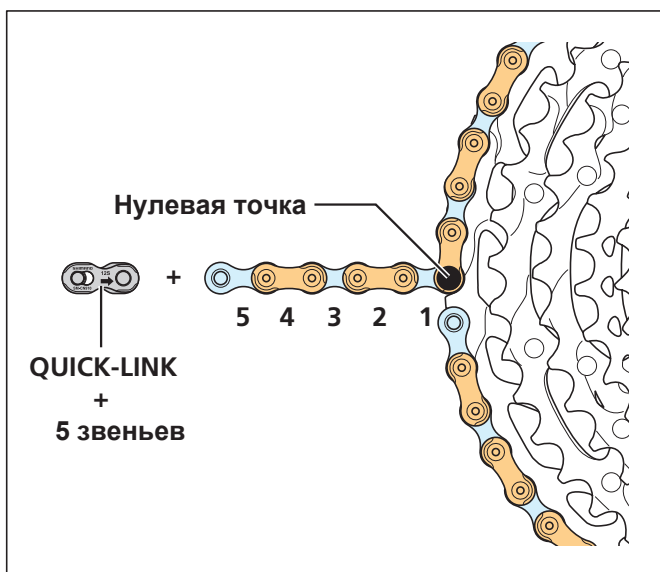
Для проверки длины на задней стороне кассеты установите цепь с задней стороны кассеты, как показано на иллюстрации.



## 2. Проверьте длину цепи.

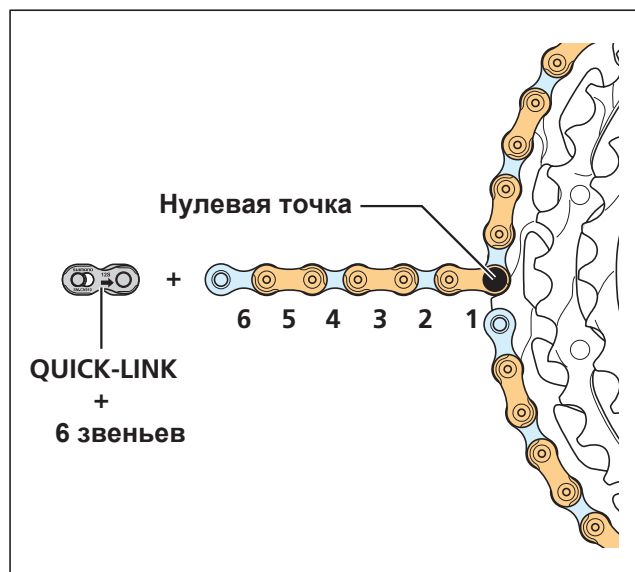
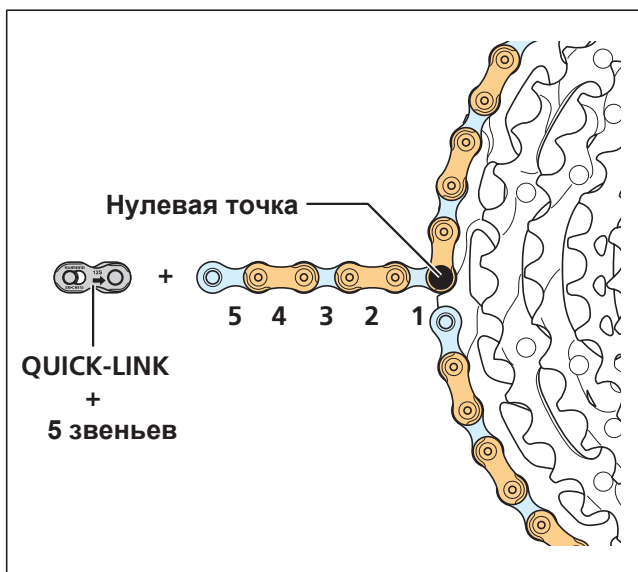
При выставлении нулевой точки на наибольшей задней звезде, как показано на иллюстрации, правильная длина цепи равна длине цепи со звеньями, добавленными в соответствии с типом велосипеда.

### Хардтейлы



**Двухподвесы**

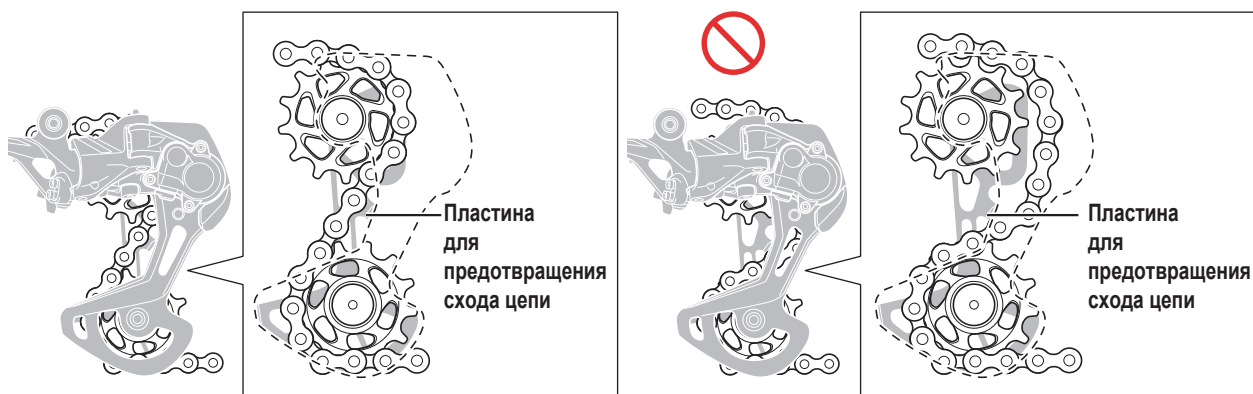
\* В случае велосипедов-двухподвесов проверьте длину без приложения нагрузки к подвеске.



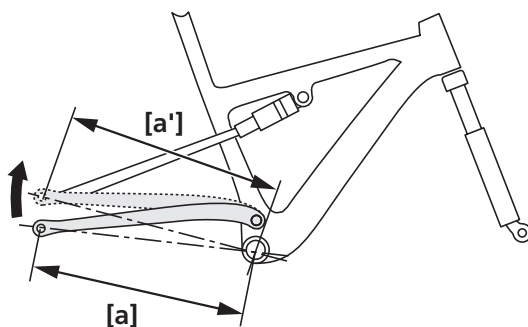
Тип велосипеда	Число добавленных звеньев
Хардтейлы	4-5 звеньев + звено QUICK-LINK
Двухподвесы	5-6 звеньев + звено QUICK-LINK

**ПРИМЕЧАНИЕ**

- Узел пластины заднего переключателя оснащен штифтом или пластиной для предотвращения схода цепи. Продевая цепь через задний переключатель, продевайте ее через корпус заднего переключателя, а не через пластину для предотвращения схода цепи, как показано на иллюстрации.
- Если цепь продеть неправильно, задний переключатель или цепь могут быть повреждены.



- В случае велосипедов-двухподвесов длина [a] будет изменяться в зависимости от перемещения задней подвески. После переключения на наибольшую переднюю звезду и наибольшую заднюю звезду убедитесь в том, что длина цепи не слишком короткая, когда размер [a] имеет максимальное удлинение. Если цепь будет слишком короткая, система привода может испытывать повышенные нагрузки.

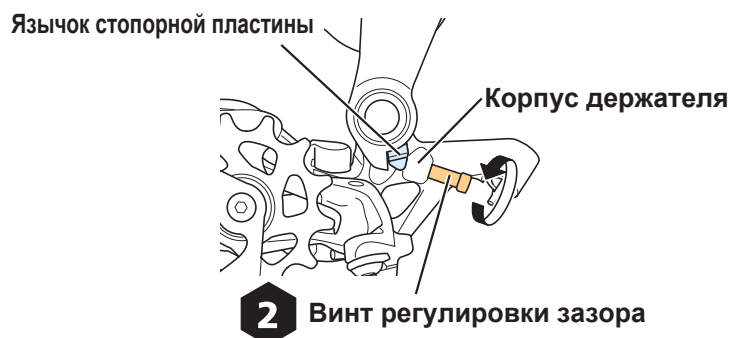


# Соединение и закрепление троса

## Длина оплетки

### 1. Отпустите винт регулировки зазора в соответствии с положением, показанным на иллюстрации.

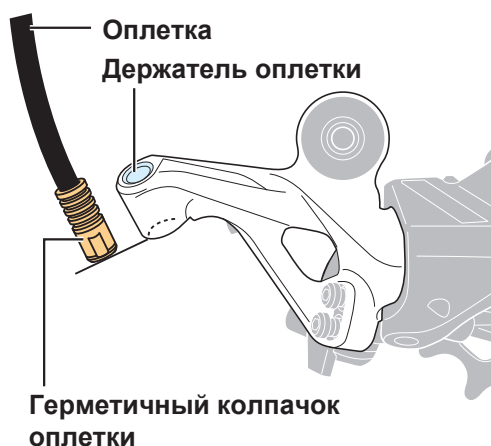
Позаботьтесь о том, чтобы язычок стопорной пластины касался корпуса держателя, не оставляя зазора.



### 2. Определите длину оплетки.

Совместите оплетку, на которую был установлен герметичный колпачок оплетки, с нижним краем внешнего держателя оплетки на заднем переключателе.

При этом позаботьтесь о том, чтобы оставить достаточную слабину в оплетке.



#### ПРИМЕЧАНИЕ

- Длина оплетки может быть недостаточной при перемещении задней подвески, поэтому определяйте длину в месте, где длина наибольшая.

**ТЕХНИЧЕСКИЕ ПОДСКАЗКИ**

- При экстремальном движении заднего переключателя, например, на двухподвесах, рекомендуется замена герметичного колпачка оплетки прилагаемым герметичным алюминиевым колпачком оплетки.



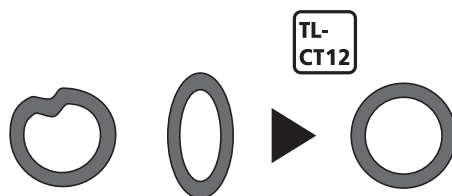
Герметичный колпачок оплетки



Герметичный колпачок оплетки (алюминиевый)

**3. Обрежьте излишек оплетки с помощью кусачек для резки троса.**

Обрезав оплетку, закруглите наружный конец оплетки так, чтобы внутренняя часть отверстия имела равномерную форму.

**4. Установите герметичный колпачок оплетки на конец оплетки.**

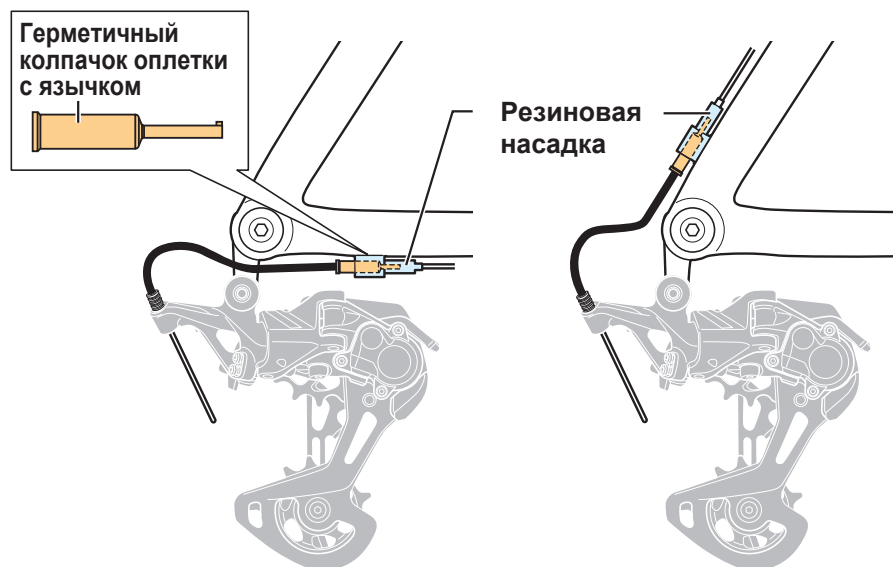
Проденьте трос через оплетку.



## 5. Установите герметичный колпачок оплетки с язычком и резиновую насадку на упор оплетки на раме.

На моделях с полной оплеткой этот шаг не требуется.

Старайтесь не гнуть язычок.

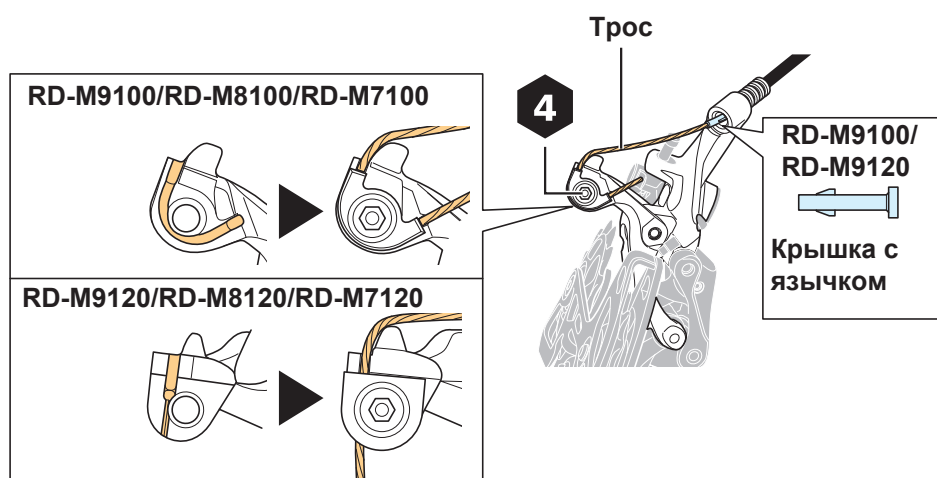


## Соединение и закрепление троса

### 1. Переведите ручку шифтера в исходное положение.

Нажмите на спусковую ручку 11 или более раз для 12 скоростей или 10 или более раз для 11 скоростей.

### 2. Подсоедините трос к заднему переключателю.

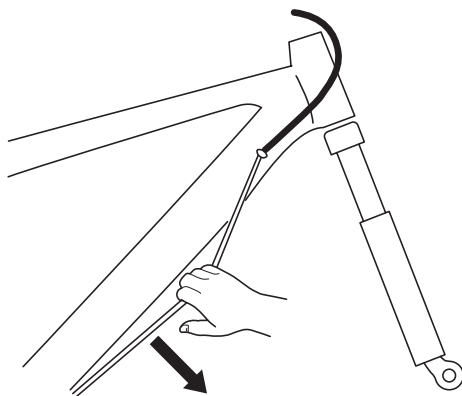


**ПРИМЕЧАНИЕ**

- Для RD-M9100/RD-M9120 при замене троса рекомендуется заменить крышку с язычком.
- При установке троса или при повреждении покрытия может образоваться разлохмачивание, но это не влияет на функциональность.

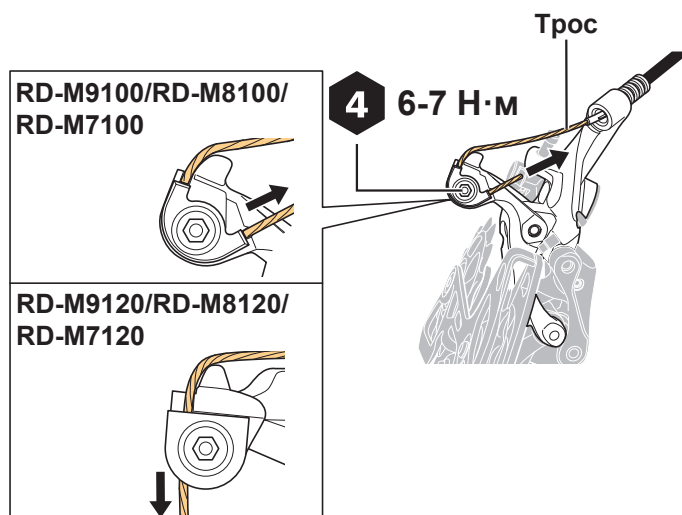
### 3. Устраните начальную слабину троса, как показано на иллюстрации.

На моделях с полной оплеткой закрепите задний переключатель так, чтобы он не перемещался, а затем несколько раз поработайте главной ручкой, чтобы устранить начальную слабину.



### 4. Снова подсоедините трос к заднему переключателю.

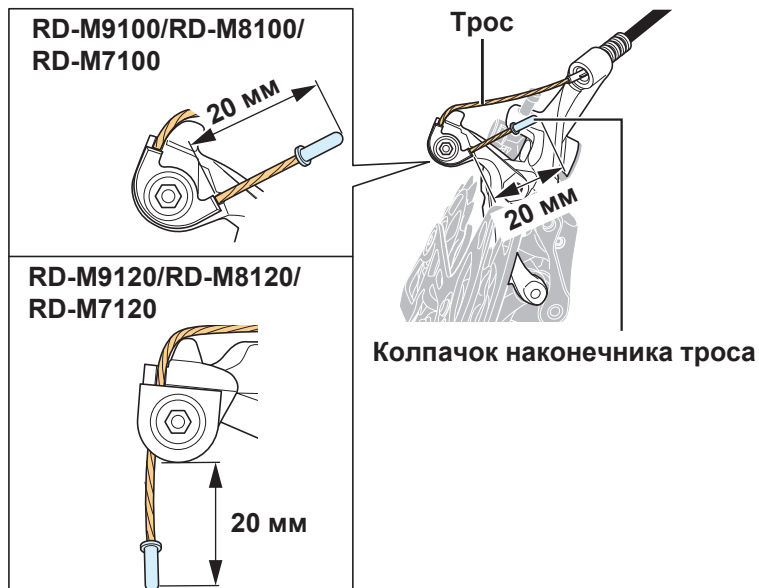
Потянув за трос, убедитесь в том, что он закреплен вдоль канавки.





## 5. Обрежьте трос так, чтобы выступающая длина составляла приibl. 20 мм.

Установите колпачок наконечника троса.



### ПРИМЕЧАНИЕ

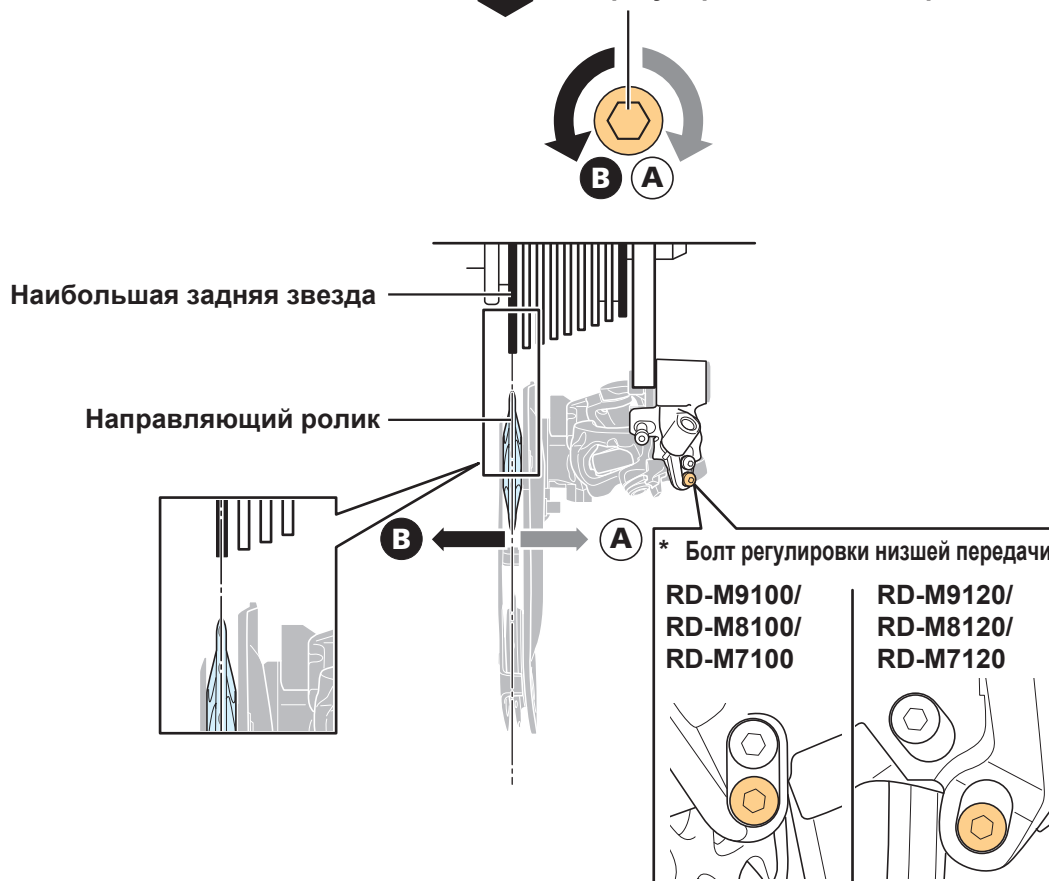
- Убедитесь в том, что трос не задевает спицы колеса.
- Не допускайте вращения колеса при выполнении действий по этому пункту.

# Регулировка хода на нижней стороне

## 1. Отрегулируйте путем поворота болта регулировки низшей передачи.

Отрегулируйте так, чтобы центр направляющего ролика был совмещен с центром наибольшей задней звезды.

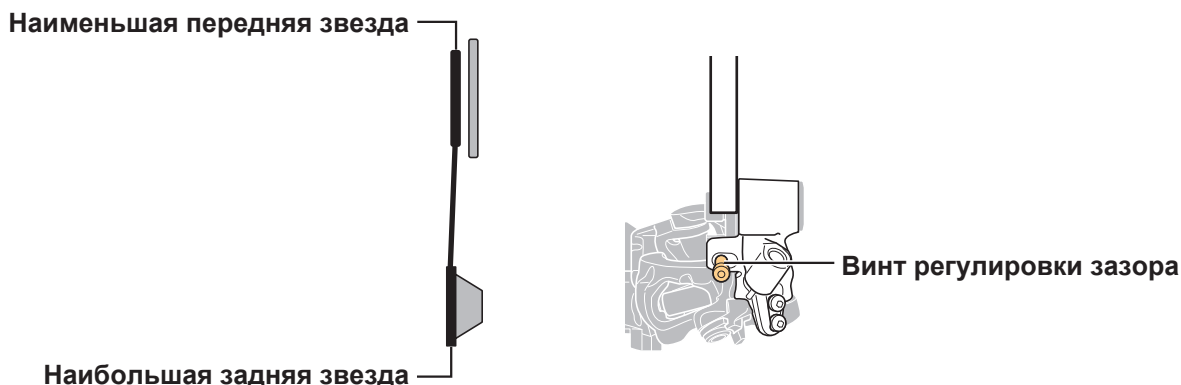
## 2 Болт регулировки низшей передачи \*



# Регулировка винта регулировки зазора

## 1. Установите цепь на наименьшую переднюю звезду и наибольшую заднюю звезду.

Поверните шатун и переключите передачи.



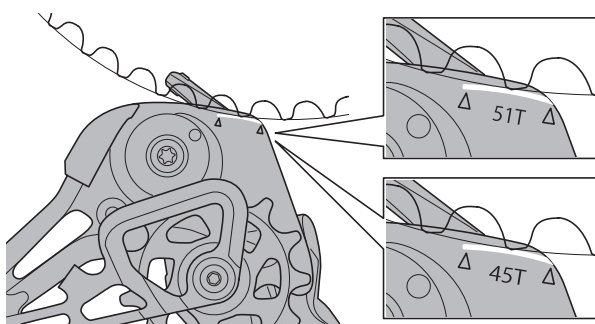
## 2. Отрегулируйте винт регулировки зазора.

Выполните его регулировку в соответствии с одной из следующих настроек на основании комбинации используемых изделий.

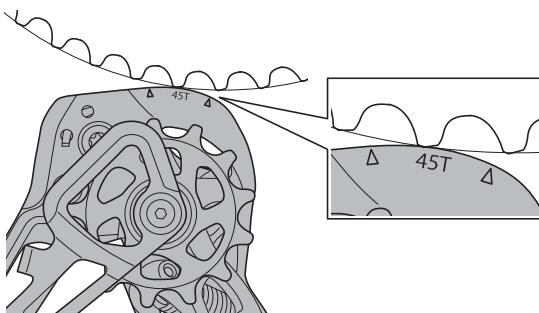
Задний переключатель	Кассета	
	12-скоростная, 10-45 зуб.	12-скоростная, 10-51 зуб.
RD-M9100-GS	(A)	-
RD-M9100-SGS/RD-M8100-SGS/ RD-M7100-SGS	-	(A)
RD-M9120-SGS/RD-M8120-SGS/ RD-M7120-SGS	(B)/При использовании системы с одинарной звездой (C)	-

\* '! = (Несовместимо)

(A) Совместите белую линию на внутренней стороне наружной пластины с вершиной самого высокого зуба на наибольшей задней звезде.

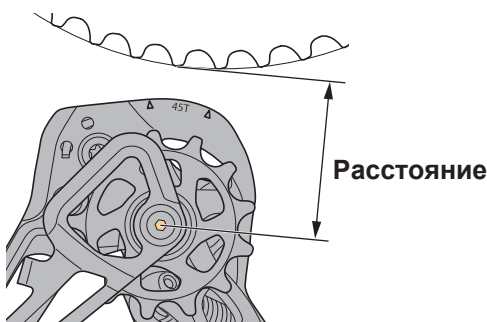


(B) Совместите контур наружной пластины и вершину самого высокого зуба на наибольшей задней звезде между треугольными метками на внутренней стороне наружной пластины.



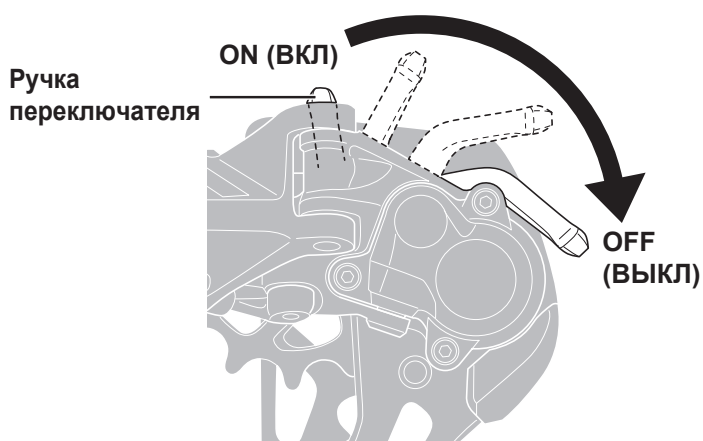
(C) Выставьте расстояние между вершиной самого высокого зуба на наибольшей задней звезде и центром направляющего ролика, как указано в таблице.

Модель	Задняя звезда	Расстояние
RD-M9120-SGS/RD-M8120-SGS/ RD-M7120-SGS (Использование системы с одинарной звездой)	12-скоростная, 10-45 зуб.	46 мм



## Регулировка SIS

**1.** Переведите ручку переключателя в положение OFF (ВЫКЛ).



## 2. Нажмите на ручку шифтера несколько раз для переключения цепи на любую звезду, которая находится в пяти-семи шагах от наибольшей задней звезды.

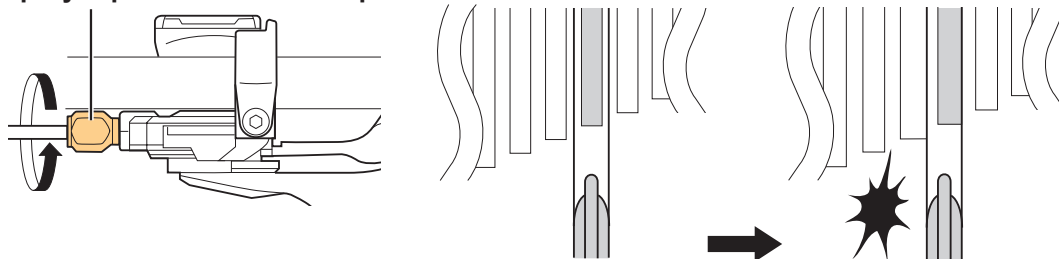
На велосипедах с двумя передними звездами, вращая шатун, переключитесь на наибольшую переднюю звезду.

### ПРИМЕЧАНИЕ

- Если при выполнении действий по шагу 2 цепь касается следующей наибольшей четной задней звезды и издает шум, затяните винт регулировки натяжения троса настолько, чтобы шум исчез. (По часовой стрелке)

## 3. Вращая шатун, отпустите винт регулировки натяжения троса до появления шума. (Против часовой стрелки)

Винт регулировки натяжения троса



## 4. Оптимальная настройка обеспечивается, когда винт регулировки натяжения троса поворачивается на пять щелчков в направлении затяжки (по часовой стрелке).

Винт регулировки натяжения троса



## 5. Вращая шатун, поработайте ручкой шифтера, и убедитесь в том, что шум не появляется ни на одной из передач.

### ТЕХНИЧЕСКИЕ ПОДСКАЗКИ

- Задний переключатель не выполняет переключение передач надлежащим образом, если дропаут деформирован. Используйте TL-RD11, чтобы проверить, деформирован дропаут или нет.

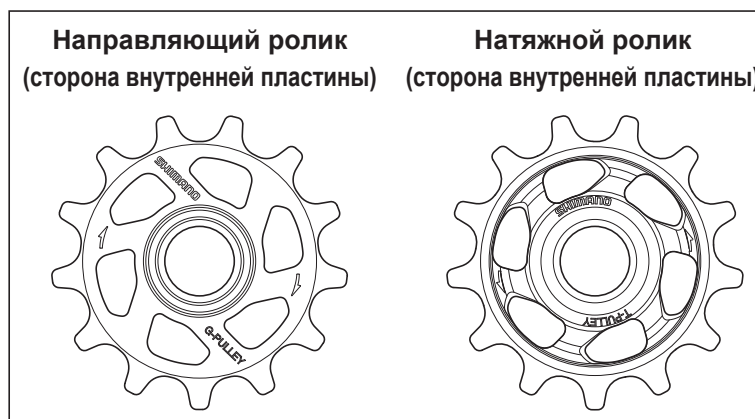
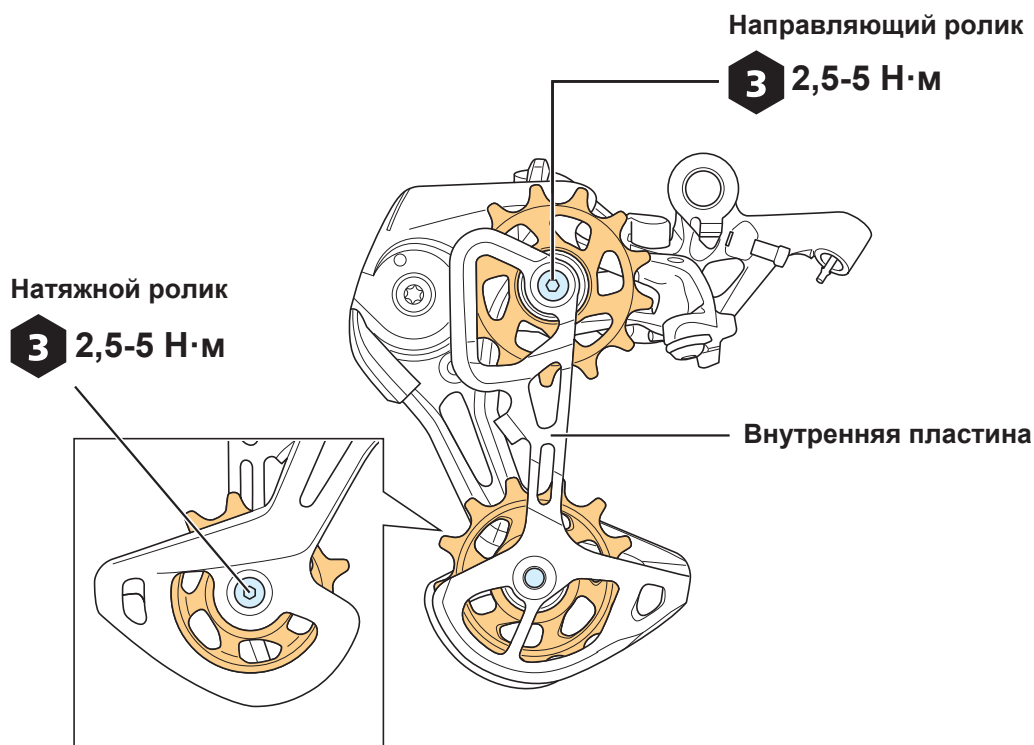
## 6. Переведите ручку переключателя в положение ON (ВКЛ), а затем проверьте, не возникают ли проблемы при переключении передач во время нормального катания.

# ТЕХНИЧЕСКОЕ ОБСЛУЖИВАНИЕ

## Замена ролика

### 1. Замените направляющий ролик и натяжной ролик.

При установке роликов обратите внимание на направление стрелок на роликах.



#### ПРИМЕЧАНИЕ

- В зависимости от модели на роликах имеются стрелки для указания направления вращения. Установите так, чтобы направляющий ролик перемещался против часовой стрелки, а натяжной ролик перемещался по часовой стрелке, если смотреть с внешней стороны переключателя.

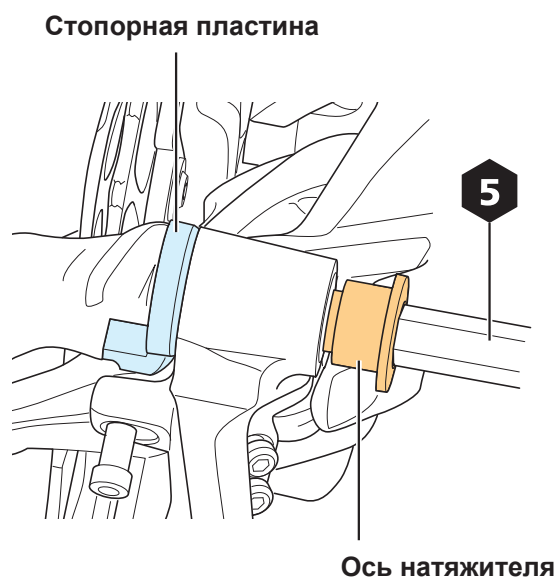
## Замена оси натяжителя

1. Нажмите на ось натяжителя с внутренней стороны и, используя такой инструмент, как плоская отвертка, расширьте и снимите пружинное кольцо.



2. Придерживая стопорную пластину, снимите ось натяжителя путем ее поворота с помощью шестигранного ключа.

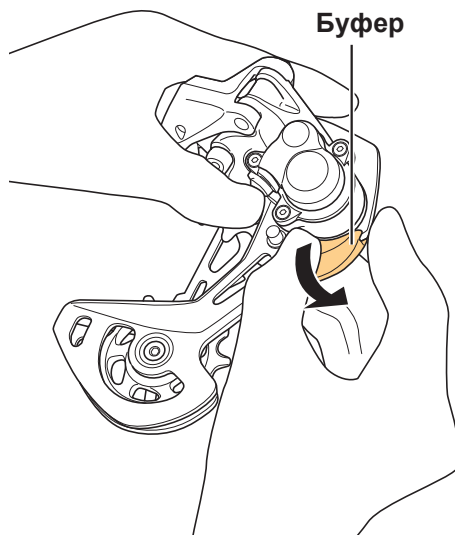
Замените ось натяжителя новой и установите ее, работая в порядке, обратном порядку снятия.



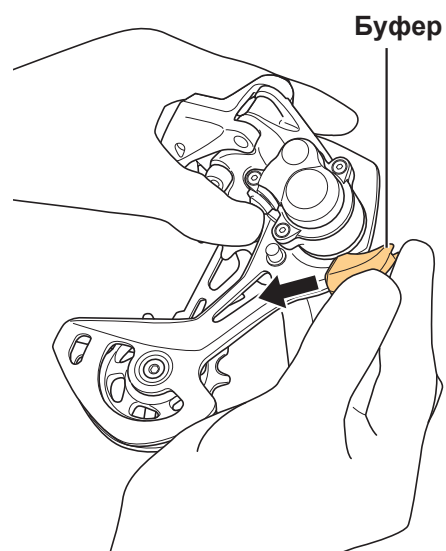
# Замена буфера

На RD-M9120/RD-M8120/RD-M7120 буфер отсутствует.

- 1. Снимите буфер, поворачивая его вперед, как показано на иллюстрации.**



- 2. Установите новый буфер, вставляя его сбоку, как показано на иллюстрации.**



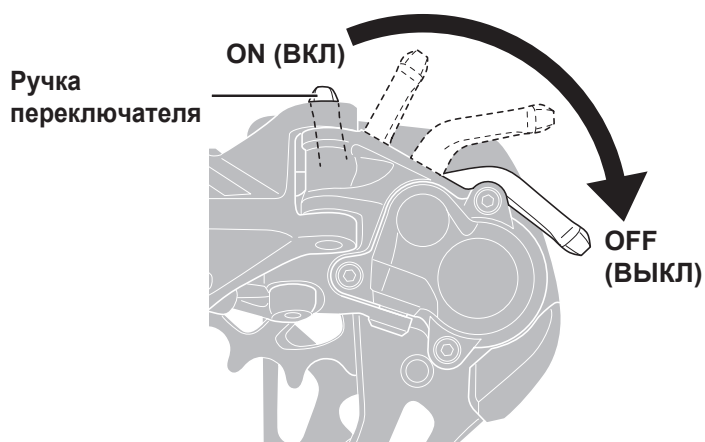


## Смазывание стабилизатора цепи

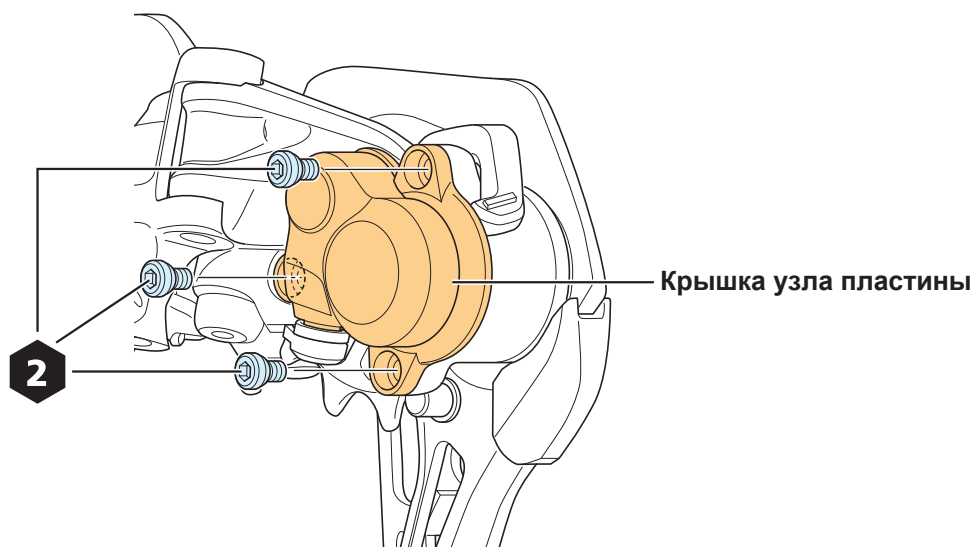
Если изменяется фрикция или возникает шум, возможно, что консистентная смазка состарилась или ее недостаточно. Нанесите консистентную смазку.

\* Выполните сборку, работая в порядке, обратном порядку разборки.

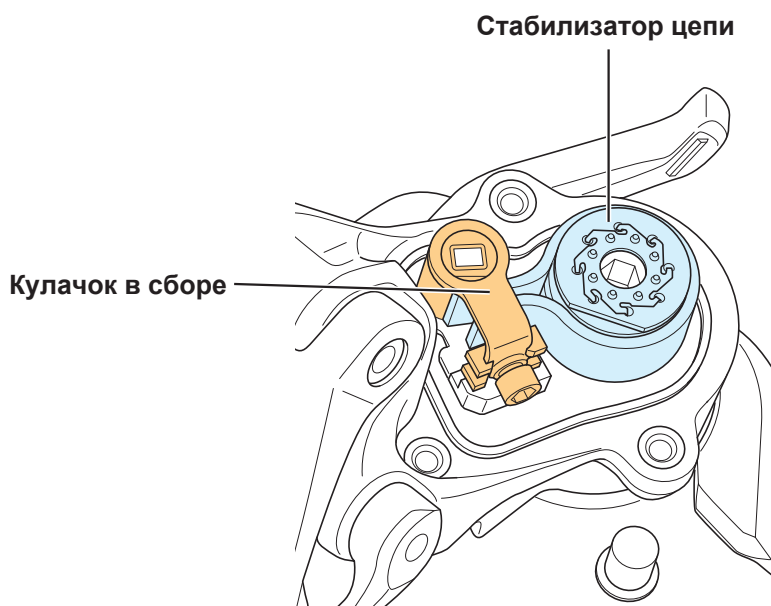
### 1. Переведите ручку переключателя в положение OFF (ВЫКЛ).



### 2. Снимите крышку узла пластины.



### 3. Снимите кулачок в сборе и стабилизатор цепи.



### 4. Нанесите консистентную смазку на внешний диаметр внешней части роликовой муфты.



#### **ПРИМЕЧАНИЕ**

- Не допускайте попадания консистентной смазки внутрь роликовой муфты. Попадание консистентной смазки внутрь роликовой муфты вызовет ее заедание или проскальзывание, и муфта будет работать неправильно.

# Регулировка фрикции

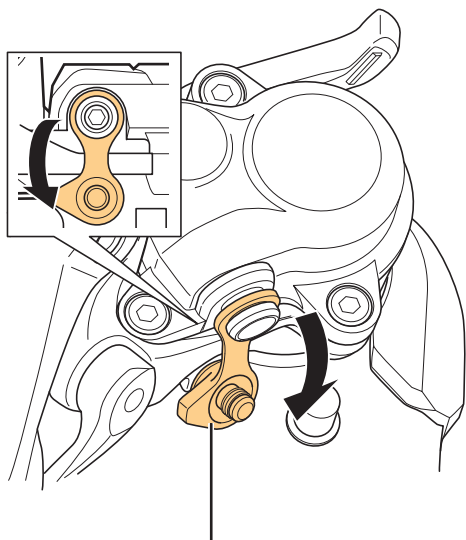
Уровень фрикции можно отрегулировать до желаемого значения. Кроме того, функцию фрикции также можно регулировать, когда она изменяется во время использования.

## Регулировка фрикции

1. Переведите ручку переключателя в положение ON (ВКЛ).
2. Снимите колпачок узла пластины или крышку узла пластины, как показано на иллюстрации.

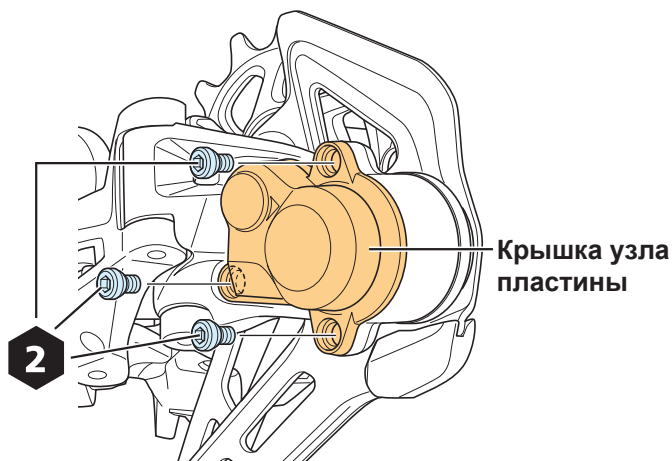
Колпачок узла пластины можно снять рукой.

RD-M9100/RD-M9120/RD-M8100/RD-M8120



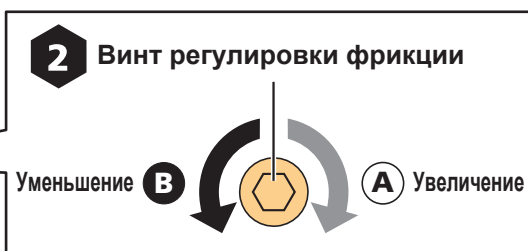
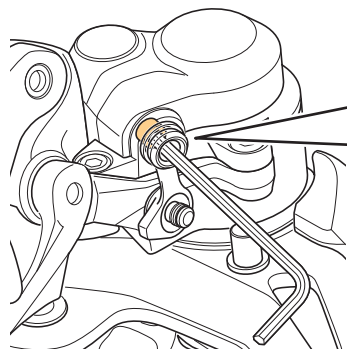
Колпачок узла пластины

RD-M7100/RD-M7120

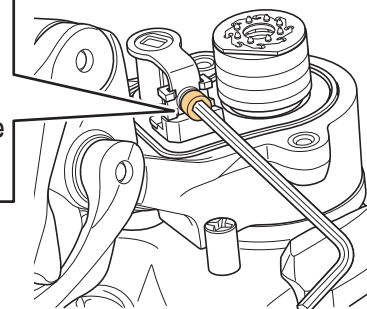


3. Для регулировки фрикции поверните винт регулировки фрикции с помощью шестигранного ключа.

RD-M9100/RD-M9120/  
RD-M8100/RD-M8120



RD-M7100/RD-M7120



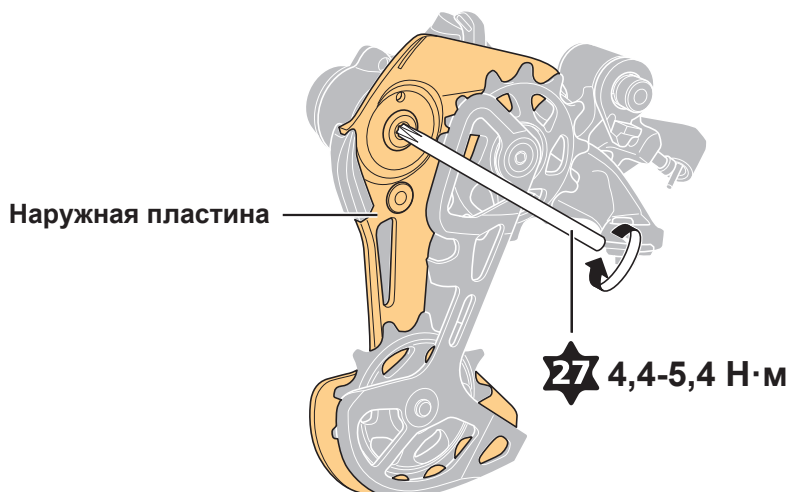
**ПРИМЕЧАНИЕ**

- Не регулируйте фрикцию с моментом 0,25 Н·м или выше. Избыточный поворот болта может вызвать повреждения.

**4. Проверьте момент трения.**

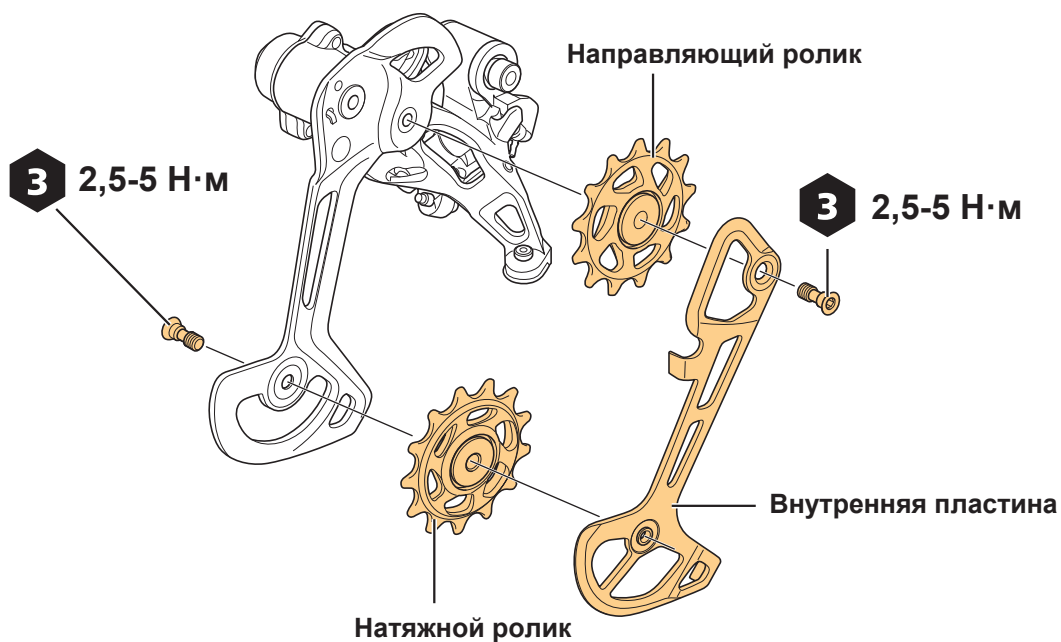
RD-M9100/RD-M8100/RD-M7100

Вставьте шестишлицевой ключ в наружную пластину и проверьте момент трения.

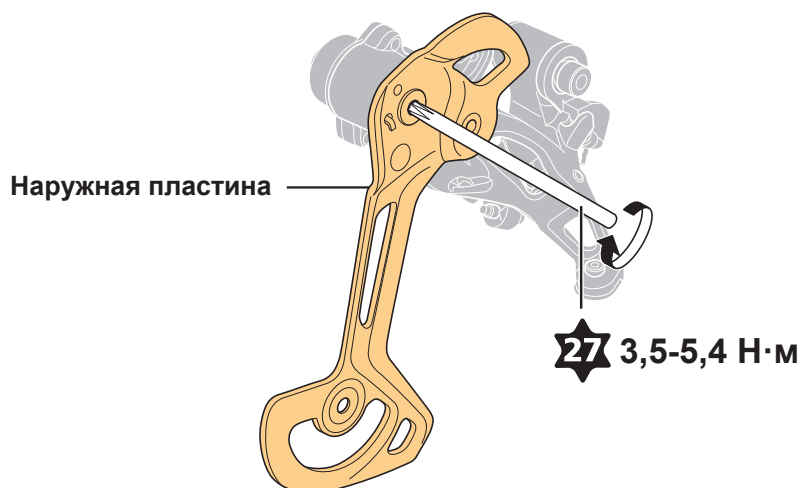


RD-M9120/RD-M8120/RD-M7120

(1) Снимите внутреннюю пластину, направляющий ролик и натяжной ролик.



(2) Вставьте шестишлицевой ключ в наружную пластину и проверьте момент трения.



(3) Установите внутреннюю пластину, направляющий ролик и натяжной ролик.

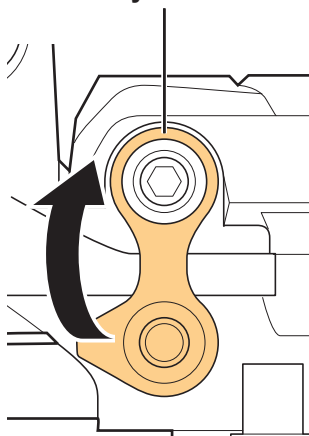
**ПРИМЕЧАНИЕ**

- Обратитесь к разделу "Замена ролика" и установите внутреннюю пластину, направляющий ролик и натяжной ролик.

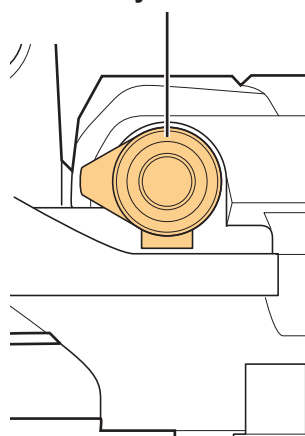
**5. Установите колпачок узла пластины или крышку узла пластины, как показано на иллюстрации.**

RD-M9100/RD-M9120/RD-M8100/RD-M8120

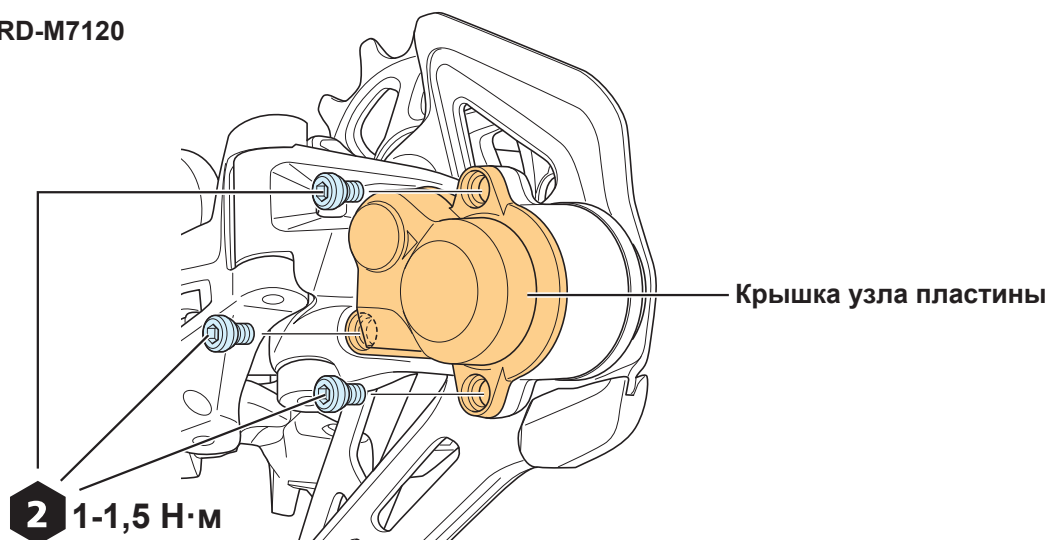
Колпачок узла пластины



Колпачок узла пластины



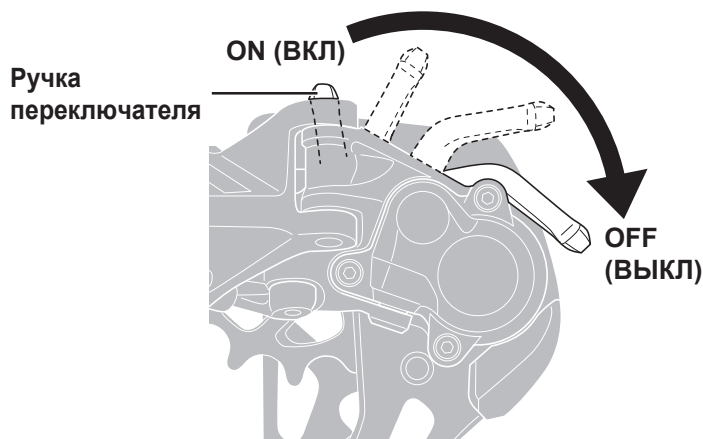
RD-M7100/RD-M7120



## Замена пластины, натяжной пружины пластины и ручки переключателя

### Снятие

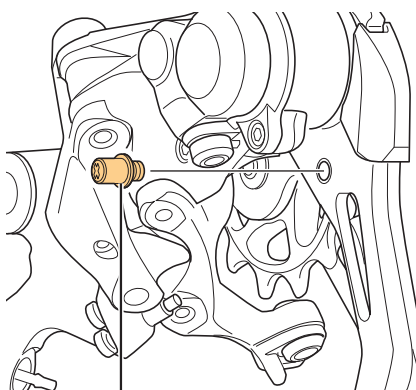
1. Переведите ручку переключателя в положение OFF (ВЫКЛ).



#### ПРИМЕЧАНИЕ

- Если работать ручкой переключателя при снятой крышке узла пластины, придержите пальцем фрикционный узел, чтобы он не вылетел.

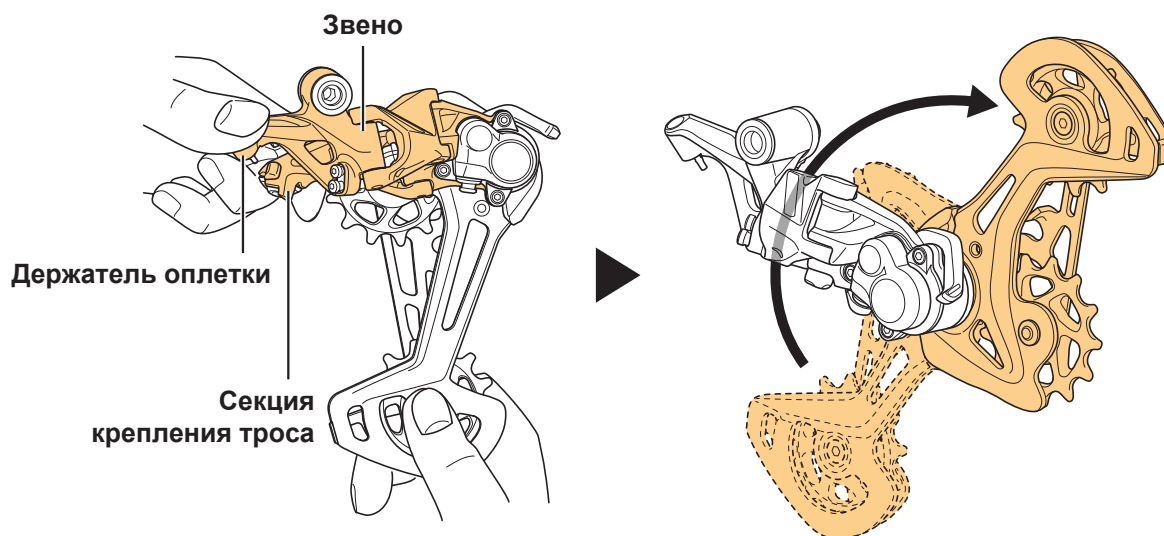
## 2. С помощью отвертки снимите штифт стопора пластины.



**2** Штифт стопора пластины

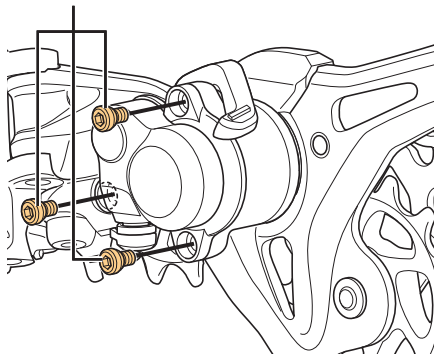
## 3. Поверните пластину, чтобы отпустить натяжную пружину пластины.

Как показано на иллюстрации, сожмите держатель оплетки и секцию крепления троса вместе, чтобы переместить линк и повернуть пластину.

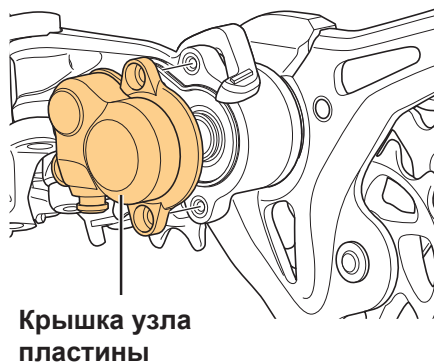


#### 4. Выверните болты крышки узла пластины.

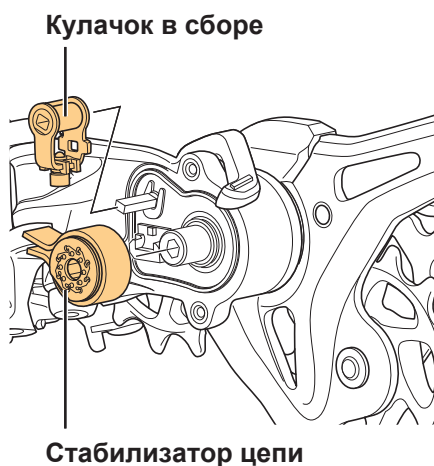
**2** Болты крышки узла пластины



#### 5. Снимите крышку узла пластины.

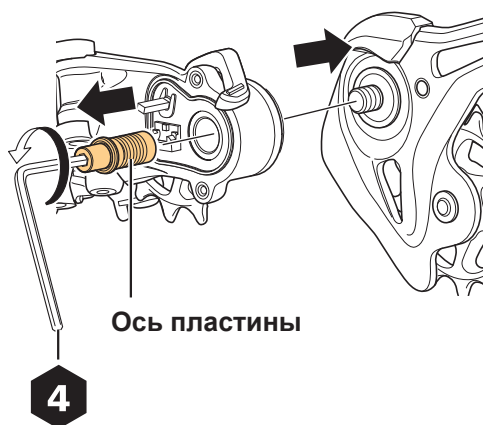


#### 6. Снимите кулачок в сборе и стабилизатор цепи.

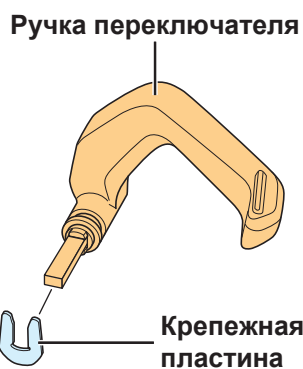
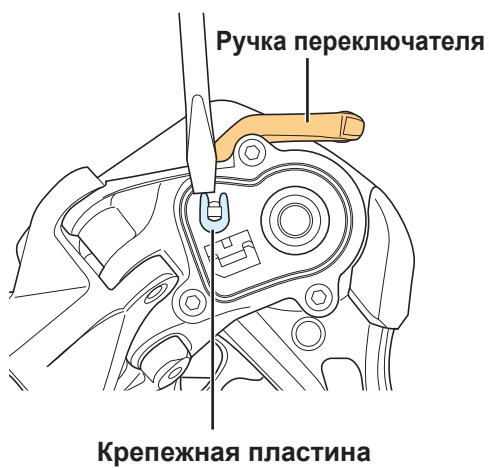




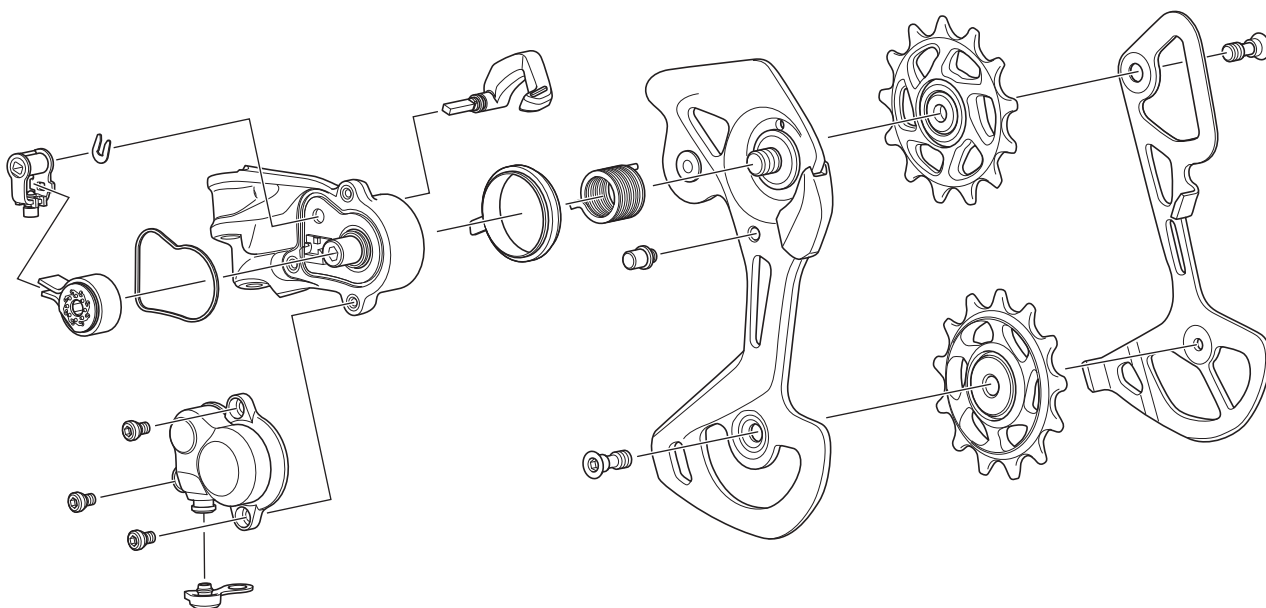
## 7. Снимите ось пластины.



## 8. Снимите крепежную пластину и ручку переключателя.



## 9. Этот узел можно разобрать, как показано на иллюстрации.

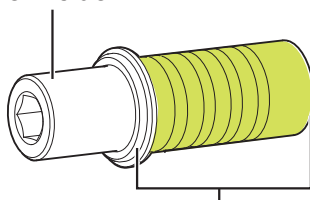


## Установка

Выполните установку, работая в порядке, обратном порядку снятия.

### 1. Нанесите консистентную смазку на ось пластины.

Ось пластины



Зона нанесения  
консистентной смазки  
Номер консистентной  
смазки:  
консистентная смазка  
Premium (Y04110000)

### ПРИМЕЧАНИЕ

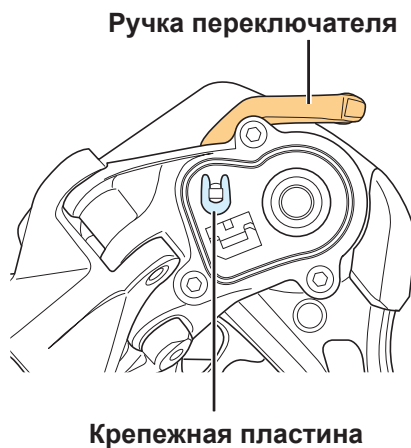
- Не наносите консистентную смазку за пределами зоны нанесения, указанной выше. Если нанести консистентную смазку туда, она попадет внутрь внешней части роликовой муфты, и функция фрикции не будет работать.

**2. Вставьте ось пластины и затем вставьте конец натяжной пружины пластины в отверстие в пластине.**



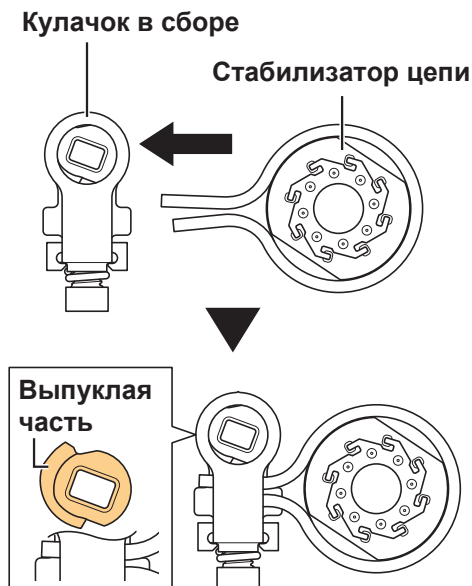
**3. Установите ручку переключателя и закрепите стопорную пластину.**

Переведите ручку переключателя в положение OFF (ВЫКЛ).



#### 4. Установите стабилизатор цепи в кулачок в сборе, как показано на иллюстрации.

Убедитесь в том, что выпуклая часть кулачка в сборе находится в положении, показанном на иллюстрации.



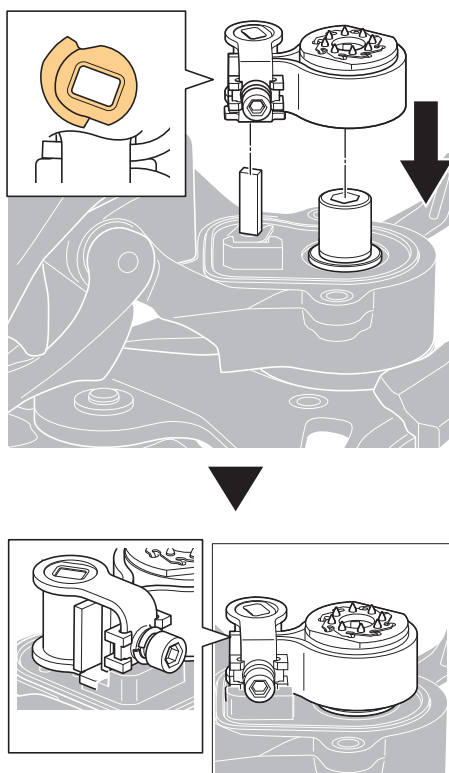
#### ПРИМЕЧАНИЕ

- Не устанавливайте его в кулачок в сборе так, чтобы выпуклая часть была расположена, как показано на иллюстрации, данной ниже.



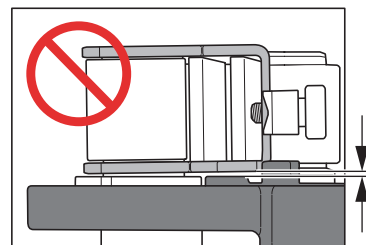
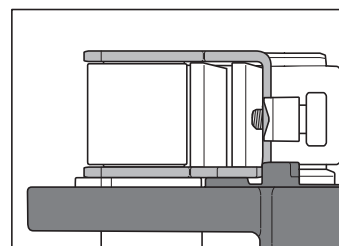
**5. Совместите отверстия в кулачке в сборе и стабилизаторе цепи с выступающими частями на узле пластины и затем установите.**

При установке обратите внимание на положение выпуклой части кулачка в сборе.



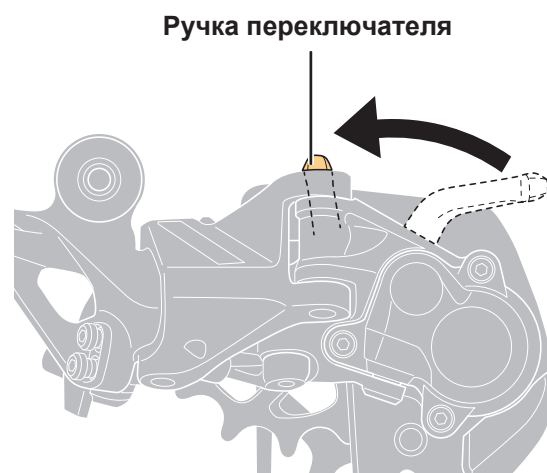
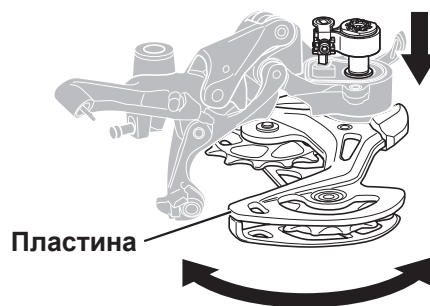
**ПРИМЕЧАНИЕ**

- Не устанавливайте крышку узла пластины, когда кулачок в сборе только частично подсоединен к основанию узла пластины. Недостаточное уплотнение может привести к образованию ржавчины на внутренней конструкции, и пластина может начать заедать.



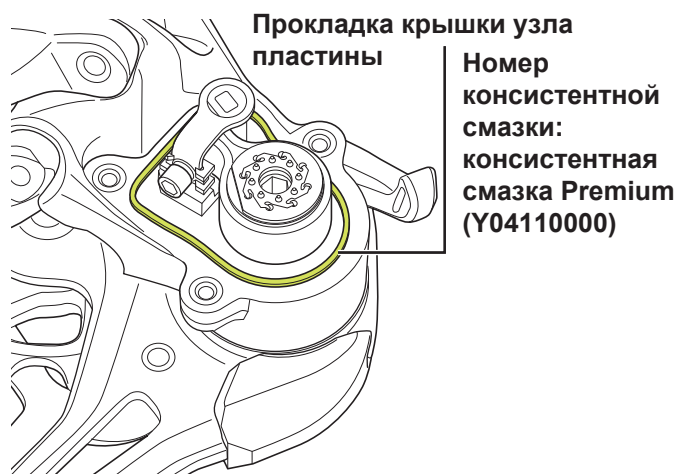
**ТЕХНИЧЕСКИЕ ПОДСКАЗКИ**

- При установке можно перемещать пластину, удерживая при этом кулачок в сборе и стабилизатор цепи.
- Если при перемещении ручки переключателя в положение ON (ВКЛ) присутствует сопротивление, это говорит о том, что компоненты установлены правильно. Если сопротивление отсутствует, проверьте положение выпуклой части кулачка в сборе, а затем установите на место компоненты.

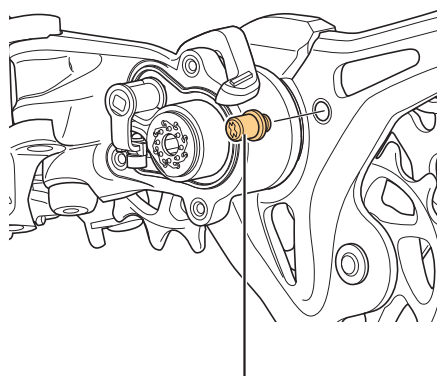


**6. Нанесите консистентную смазку на прокладку крышки узла пластины и установите ее.**


Убедитесь в том, что прокладка крышки узла пластины установлена вдоль канавки узла пластины.



## 7. Установите штифт стопора пластины.




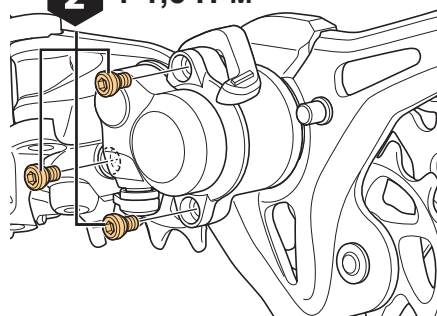
Штифт стопора пластины

 1 Н·м

## 8. Установите болты крышки узла пластины.

Болты крышки узла пластины

 1-1,5 Н·м



## 9. Проверьте функцию фрикции и при необходимости отрегулируйте.

Способ регулировки фрикции см. в разделе "Регулировка фрикции".

