

Руководство дилера

ШОССЕ	MTB	Туризм
Велосипеды City Touring/ Comfort	URBAN SPORT	E-BIKE

DURA-ACE

Серия R9150

DURA-ACE

SW-R9150	SM-EWC2
SW-R9160	SM-JC40
SW-R610	SM-JC41
ST-R9150	SM-BTR1
ST-R9160	BT-DN110
ST-R9170	BT-DN110-A
ST-R9180	BM-DN100
FD-R9150	SM-BA01
RD-R9150	SM-BCR1
	SM-BCR2
BR-R9170	SM-BCC1
SM-EW90-A	SM-RT900
SM-EW90-B	
EW-RS910	
EW-WU111	
EW-SD50	
EW-SD50-I	
EW-JC130	

СОДЕРЖАНИЕ

ВАЖНОЕ ПРИМЕЧАНИЕ	5
ЧТОБЫ ОБЕСПЕЧИТЬ БЕЗОПАСНОСТЬ	6
ПЕРЕЧЕНЬ ИСПОЛЬЗУЕМЫХ ИНСТРУМЕНТОВ	20
УСТАНОВКА	22
Схема электрических соединений (общая концептуальная схема)	22
Схема электрических соединений (со стороны разветвления А)	25
Использование специального инструмента Shimano TL-EW02	33
Установка ручки Dual Control и тормозного троса	34
Установка переднего переключателя.....	39
Установка заднего переключателя	44
С прямым креплением	45
Установка кнопки переключения	46
Установка разветвления А (SM-EW90-A/B).....	54
Установка разветвления А (EW-RS910)	55
Установка разветвления В	60
Пункты, которые необходимо проверить перед установкой беспроводного модуля (EW-WU111)	61
Установка беспроводного модуля (EW-WU111).....	62
Установка аккумулятора.....	65

УСТАНОВКА ГИДРАВЛИЧЕСКОЙ ДИСКОВОЙ ТОРМОЗНОЙ СИСТЕМЫ 71

Перечень используемых инструментов при установке гидравлической дисковой тормозной системы	71
Установка ротора дискового тормоза.....	72
Установка тормозного шланга	72
Установка тормозного шланга (система легкого соединения шлангов)	78
Установка на руль	100
Заливка фирменного минерального масла Shimano и прокачка системы	103
Установка калипера тормоза	119
Временная затяжка фиксирующих болтов рамы	127

СОЕДИНЕНИЕ ЭЛЕКТРИЧЕСКИХ ПРОВОДОВ..... 129

Подсоединение разветвления А.....	129
Подсоединение разветвления В.....	131
Соединение с ручкой Dual Control.....	137
Прокладка разветвления В и проводов внутри рамы	139
Сборка каретки	140
Установка изолирующих втулок.....	141
Проверка соединений.....	142
Отсоединение проводов.....	143

ПОРЯДОК ДЕЙСТВИЙ..... 146

Контроль положения передач.....	146
---------------------------------	-----

РЕГУЛИРОВКА 148

Регулировка заднего переключателя.....	148
Установка цепи.....	153
Регулировка переднего переключателя.....	153
Регулировка хода ручки.....	163
Регулировка свободного хода (ST-R9170)	166

ЗАРЯДКА АККУМУЛЯТОРА	168
Наименование деталей.....	168
Способ зарядки.....	170
Когда зарядка невозможна.....	172
СОЕДИНЕНИЕ И СВЯЗЬ С УСТРОЙСТВАМИ	175
Установки, задаваемые в E-TUBE PROJECT	175
ТЕХНИЧЕСКОЕ ОБСЛУЖИВАНИЕ	178
Замена кожуха держателя	178
Разборка корпуса держателя и корпуса ручки (ST-R9150).....	179
Сборка узла переключения.....	180
Сборка корпуса держателя и корпуса ручки.....	182
Замена ролика	183
Замена пластины и натяжной пружины пластины	184
Замена тормозных колодок.....	186
Замена фирменного минерального масла Shimano	187

ВАЖНОЕ ПРИМЕЧАНИЕ

- Это руководство дилера предназначено, прежде всего, для профессиональных веломехаников.

Пользователи, не обученные профессионально сборке велосипедов, не должны пытаться устанавливать компоненты самостоятельно, пользуясь этими руководствами дилера.

Если какая-либо часть информации в данном руководстве непонятна для вас, не проводите установку. Вместо этого обратитесь за помощью по месту покупки или в сервисный центр.

- Обязательно прочитайте все инструкции, прилагаемые к этому продукту.
- Не разбирайте и не изменяйте продукт иначе, чем указано в данном руководстве дилера.
- Все руководства дилера и инструкции вы найдете на нашем сайте (<http://si.shimano.com>).
- Пожалуйста, соблюдайте правила и нормы страны и региона, в которых вы ведете бизнес в качестве дилера.
- Словесный торговый знак и логотипы Bluetooth® являются зарегистрированными товарными знаками, владельцем которых является Bluetooth SIG, Inc., и любое использование таких торговых знаков компанией SHIMANO INC. осуществляется по лицензии. Прочие торговые знаки и торговые марки принадлежат соответствующим владельцам.

В целях безопасности перед применением внимательно прочитайте это руководство дилера и соблюдайте его при эксплуатации.

Следующие инструкции следует соблюдать всегда во избежание травм, повреждения оборудования и ущерба окружающей среде. Инструкции классифицируются по степени опасности или повреждения, которое может быть нанесено, если продукт используется неправильно.

ОПАСНО

Несоблюдение этих инструкций приведет к смерти или серьезной травме.

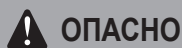
ПРЕДУПРЕЖДЕНИЕ

Несоблюдение этих инструкций может привести к смерти или серьезной травме.

ОСТОРОЖНО

Несоблюдение этих инструкций может привести к травмам, повреждению оборудования и ущербу окружающей среде.

ЧТОБЫ ОБЕСПЕЧИТЬ БЕЗОПАСНОСТЬ

**ОПАСНО**

Обязательно сообщайте пользователям следующее:

■ Литий-ионный аккумулятор

Обязательно соблюдайте следующее, чтобы избежать ожогов или других травм вследствие утечек жидкости, перегрева, пожара или взрыва.

- Для зарядки аккумулятора пользуйтесь специально предназначенным для него зарядным устройством. Если использовать любые непредусмотренные устройства, могут случиться пожар, перегрев или протечки.
- Не нагревайте аккумулятор и не бросайте его в огонь. В противном случае возможен пожар или взрыв.
- Не деформируйте, не изменяйте, не разбирайте аккумулятор и не наносите припой непосредственно на аккумулятор. Не оставляйте аккумулятор в местах, где возможно повышение температуры выше 60°C, например, в местах, подверженных действию прямого солнечного света, в автомобилях в жаркие дни или вблизи нагревательных приборов. В противном случае возможны протечки, перегрев или взрыв, влекущие за собой пожар, ожоги или другие травмы.
- Не соединяйте выводы (+) и (-) с металлическими предметами. Не носите и не храните аккумулятор вместе с металлическими предметами, например, ожерельями или шпильками для волос. При несоблюдении этого правила могут случиться короткое замыкание, перегрев, ожоги или другие травмы.
- Если любая жидкость, вытекшая из аккумулятора, попадет в глаза, немедленно промойте пораженное место чистой водой, не протирая глаза, а затем обратитесь за медицинской помощью.

■ Зарядное устройство / Шнур питания для зарядного устройства

Обязательно соблюдайте следующее, чтобы избежать ожогов или других травм вследствие утечек жидкости, перегрева, пожара или взрыва.

- Не допускайте намокания зарядного устройства или использования его в мокром состоянии и не касайтесь его мокрыми руками. При несоблюдении этого правила могут произойти неисправности в работе или поражение электрическим током.
- Не накрывайте зарядное устройство во время работы тканью. При несоблюдении этого правила может накапливаться тепло, и кожух может деформироваться, или может произойти пожар или перегрев.
- Не разбирайте и не изменяйте зарядное устройство. При несоблюдении этого правила может случиться поражение электрическим током или травма.
- Используйте зарядное устройство только при указанном на нем напряжении. Использование напряжения, отличающегося от указанного, может привести к пожару, взрывам, задымлению, перегреву, поражению электрическим током или ожогам.
- Не касайтесь металлических деталей зарядного устройства или адаптера переменного тока во время грозы. При ударе молнии может случиться поражение электрическим током.

■ SM-BCR2: Зарядное устройство для SM-BTR2/BT-DN110/BT-DN110-A

- Используйте адаптер переменного тока с портом USB, напряжением 5,0 В и постоянным током, равным 1,0 А или выше. Если использовать адаптер с током меньше 1,0 А, то он может перегреться с возможной опасностью воспламенения, задымления, перегрева, разрушения, поражения электрическим током или ожогов.

**ПРЕДУПРЕЖДЕНИЕ**

- При установке соблюдайте инструкции, приведенные в руководстве пользователя.

Рекомендуется применять только оригинальные запасные части Shimano. Если такие детали, как болты и гайки, ослаблены или повреждены, велосипед может внезапно перевернуться, что может привести к серьезной травме.

Кроме того, если регулировки выполнены неправильно, могут возникнуть проблемы, велосипед может внезапно перевернуться, что может привести к серьезной травме.



- При техническом обслуживании, например, при замене деталей обязательно надевайте защитные очки.

- Это руководство дилера относится только к серии DURA-ACE R9150 (электронная система переключения передач).

Для получения информации об изделиях, не рассматриваемых в этом руководстве, найдите соответствующую модель на веб-сайте (<http://si.shimano.com>).

- Внимательно прочтите данное руководство и храните его в безопасном месте для повторного обращения.

Обязательно сообщайте пользователям следующее:

- **Периодичность технического обслуживания зависит от частоты использования и условий катания. Регулярно очищайте цепь подходящим очистителем цепи. Никогда не применяйте щелочные или кислотные очистители типа очистителя ржавчины. Если применять такие растворители, цепь может разомкнуться и причинить серьезную травму.**

- Перед катанием проверьте надежность крепления колес. При ненадежном креплении колеса могут соскочить с велосипеда, что чревато тяжелыми травмами при падении.

- Проверьте цепь на наличие повреждений (деформация, трещины), проскакивания или самопроизвольного переключения передач. В случае обнаружения таких дефектов проконсультируйтесь у продавца или в сервисном центре. Цепь может разорваться, что может привести к падению с велосипеда.

- Следите за тем, чтобы края вашей одежды не попали в цепь при езде. Иначе вы можете упасть с велосипеда.

О функции мультипереключения

- На этой системе функция мультипереключения может быть сконфигурирована с помощью E-TUBE PROJECT. При нажатии кнопки переключения передачи будут продолжать переключаться с использованием функции мультипереключения. Установку скорости переключения для мультипереключения можно также изменять. При изменении установок скорости переключения для мультипереключения внимательно прочитайте "Установки, задаваемые в E-TUBE PROJECT" в данном руководстве дилера.
- Если вращение шатунов медленное при установке более быстрой скорости мультипереключения, цепь будет не в состоянии успевать за движением заднего переключателя, что может привести к таким проблемам, как соскальзывание цепи с кончиков зубьев задних звезд, деформация задних звезд или разрыв цепи.

Позиция	Скорость мультипереключения	Характеристики	Замечания по применению	Скорость вращения шатунов при осуществлении мультипереключения
Очень быстрая	Высокая скорость	<p>Возможно быстрое мультипереключение</p> <ul style="list-style-type: none"> • Скорость вращения шатунов можно быстро регулировать в зависимости от изменения условий катания. • Скорость можно быстро регулировать. 	<ul style="list-style-type: none"> • Легко происходит избыточное переключение. • Если скорость вращения шатунов низкая, цепь будет не в состоянии успевать за движением заднего переключателя. Поэтому цепь может соскальзывать с кончиков зубьев задних звезд. 	Высокая скорость вращения шатунов
Быстро				
Нормально	Установка по умолчанию			
Медленно				
Очень медленно	Низкая скорость	Возможно точное мультипереключение	Мультипереключение занимает некоторое время	

По умолчанию установлено на **Нормально**.

Полностью разберитесь с характеристиками скорости мультипереключения и выберите установки скорости мультипереключения в соответствии с условиями катания (местность, стиль катания и т.д.).

■ Литий-ионный аккумулятор

- Не погружайте аккумулятор в пресную или морскую воду и не давайте намокать контактам аккумулятора. В противном случае возможны пожар, взрыв или перегрев.
- Не пользуйтесь аккумулятором, если на нем заметны царапины или другие внешние повреждения. В противном случае возможны взрыв, перегрев или неправильная работа.
- Не бросайте аккумулятор и не подвергайте его сильным ударам. В противном случае возможны взрыв, перегрев или неправильная работа.
- Не пользуйтесь аккумулятором, если наблюдаются протечки, изменение цвета или любые другие отклонения от нормы. В противном случае возможны взрыв, перегрев или неправильная работа.
- Если любая вытекшая жидкость попадет вам на кожу или одежду, немедленно смойте чистой водой. Вытекшая жидкость может повредить кожу.
- Диапазоны рабочих температур для аккумулятора приведены ниже. Не используйте аккумулятор при температурах вне этих пределов. Если аккумулятор используется или хранится при температурах вне этих пределов, возможны пожар, травмы или неправильная работа.
 1. Во время разряда: -10°C - 50°C
 2. Во время зарядки: 0°C - 45°C

SM-BTR1: Литий-ионный аккумулятор (внешний)

- Если зарядка не заканчивается за 1,5 часа, прекратите зарядку. В противном случае возможны пожар, взрыв или перегрев.

SM-BTR2/BT-DN110/BT-DN110-A: Литий-ионный аккумулятор (встроенный)

- Если аккумулятор не зарядился полностью после 4 часов зарядки, прекратите зарядку. В противном случае возможны пожар, взрыв или перегрев.

■ Зарядное устройство / Шнур питания для зарядного устройства**SM-BCR1: Зарядное устройство для SM-BTR1**

- Держите шнур питания за вилку при включении в розетку и выключении из розетки. Несоблюдение этого правила может привести к пожару или поражению электрическим током.
- Если наблюдается указанное ниже, прекратите пользоваться устройством и обратитесь в сервисный центр. Могут произойти пожар или поражение электрическим током.
 - * Если из вилки исходит тепло или кислый дым.
 - * Внутри вилки может быть плохое соединение.
- Не перегружайте электрическую розетку электроприборами сверх ее номинальной мощности и пользуйтесь только розетками переменного тока на 100-240 В. Если розетка перегружена включением в нее слишком большого числа электроприборов, использующих адаптеры, может произойти пожар в результате перегрева.
- Не повреждайте шнур питания или вилку. (Не повреждайте, не изменяйте, не помещайте вблизи горячих объектов, не перегибайте, не перекручивайте, не тяните, не ставьте на них тяжелые объекты, не скручивайте туго вместе.) Использование их в поврежденном состоянии может привести к пожару, поражению электрическим током или короткому замыканию.
- Не используйте зарядное устройство с имеющимися в продаже трансформаторами, предназначенными для использования за рубежом, так как они могут повредить зарядное устройство.
- Всегда обязательно вставляйте вилку в розетку до упора. В противном случае возможен пожар.

SM-BCR2: Зарядное устройство для SM-BTR2/BT-DN110/BT-DN110-A

- Не используйте никакие другие кабели USB кроме тех, которые поставляются с устройством для соединения с ПК. Это может вызвать ошибку зарядки, пожар или невозможность соединения с ПК в результате перегрева.
- Не соединяйте зарядное устройство с ПК в режиме ожидания. Это может вызвать поломку ПК в зависимости от его спецификации.
- При соединении или отсоединении кабеля USB или зарядного устройства, держите их за штепсель. Несоблюдение этого правила может привести к пожару или поражению электрическим током. Если наблюдается указанное ниже, прекратите пользоваться устройством и обратитесь в сервисный центр. Могут произойти пожар или поражение электрическим током.
 - * Если из вилки исходит тепло или кислый дым.
 - * Внутри вилки может быть плохое соединение.
- Если возникает треск при зарядке с помощью адаптера переменного тока с портом USB, не касайтесь устройства, велосипеда или адаптера. При ударе молнии может случиться поражение электрическим током.
- Используйте адаптер переменного тока с портом USB, напряжением 5,0 В и постоянным током, равным 1,0 А или выше. При использовании адаптера с током меньше 1,0 А, могут возникнуть ошибки при зарядке или перегрев адаптера, приводящий к пожару.
- Не используйте концентратор USB при подсоединении к порту USB на компьютере. Это может вызвать ошибку зарядки или пожар в результате перегрева.
- Старайтесь не повредить зарядный кабель. (Не повреждайте, не изменяйте, не помещайте вблизи горячих объектов, не перегибайте, не перекручивайте, не тяните, не помещайте вблизи горячих объектов, не ставьте на них тяжелые объекты, не скручивайте туго вместе.) Использование их в поврежденном состоянии может привести к пожару, поражению электрическим током или короткому замыканию.

■ Тормоз

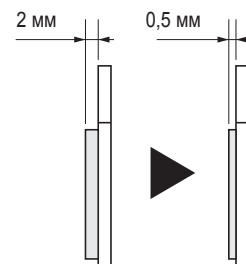
- Разные велосипеды могут управляться по-разному в зависимости от модели. Поэтому необходимо овладеть правильной техникой торможения (включая силу нажатия на тормозную ручку и особенности управления велосипедом). Ненадлежащее использование тормозной системы велосипеда может привести к потере управления или падению, чреватых тяжелой травмой. Для исключения подобного обратитесь за консультацией к профессиональному продавцу велосипедов или изучая руководство по эксплуатации велосипеда. Важно также практиковаться в катании и технике торможения.
- Если нажать передний тормоз слишком сильно, колесо может заклинить, и велосипед может перевернуться вперед, что чревато серьезными травмами.
- Перед поездкой всегда проверяйте работу тормозов.
- В сырую погоду тормозной путь увеличивается. Плавно сбавляйте скорость и начинайте торможение заранее.
- На влажном дорожном покрытии сцепление шин с дорогой ухудшается. При потере сцепления шин с дорогой возможно падение; поэтому во избежание падения снизьте скорость и начинайте тормозить плавно и заранее.

■ Гидравлический дисковый тормоз

- Следите за тем, чтобы ваши пальцы не попали во вращающийся ротор дискового тормоза. Ротор дискового тормоза достаточно острый и может тяжело травмировать пальцы при их попадании в прорези вращающегося диска.



- При работе калиперы и ротор дискового тормоза нагреваются, не прикасайтесь к ним при езде или сразу после езды, сойдя с велосипеда. В противном случае вы можете получить ожог.
- Не допускайте попадания масла или смазки на ротор дискового тормоза и тормозные колодки. Есть опасность, что тормоза могут работать некорректно.
- При попадании масла или смазки на тормозные колодки проконсультируйтесь у продавца или в сервисном центре. Есть опасность, что тормоза могут работать некорректно.
- Если при нажатии тормоза слышится шум, это может указывать на износ тормозных колодок до предела. Убедившись, что тормозная система достаточно остыла, проверьте толщину тормозной колодки. Если толщина колодки составляет 0,5 мм или менее, колодку надо заменить на новую. Проконсультируйтесь у продавца или в сервисном центре.



- Если ротор дискового тормоза имеет трещину или искривлен, немедленно прекратите пользование тормозами и проконсультируйтесь у продавца или в сервисном центре.
- Если ротор дискового тормоза изношен до толщины примерно 1,5 мм и менее, или становится видна алюминиевая поверхность, немедленно прекратите пользование тормозами и проконсультируйтесь у продавца или в сервисном центре. Ротор дискового тормоза может сломаться, что может привести к падению с велосипеда.
- При длительном непрерывном пользовании тормозом в системе может образоваться воздушная пробка. Для ее устранения на мгновение отпустите ручку тормоза.

Паровая пробка - явление, при котором масло внутри тормозной системы нагревается, вызывая расширение капель воды или пузырьков воздуха внутри тормозной системы. Это может привести к внезапному увеличению хода ручки тормоза.

- Этот дисковый тормоз не рассчитан на переворачивание велосипеда вверх колесами. Если велосипед перевернуть вверх колесами или положить на бок, существует опасность отказа тормозов и, как результат, тяжелого несчастного случая. Перед катанием на велосипеде обязательно несколько раз нажмите тормозные ручки, чтобы убедиться, что тормоза работают нормально. Если тормоза работают ненормально, немедленно прекратите пользование тормозами и проконсультируйтесь у продавца или в сервисном центре.
- Если вы не чувствуете сопротивления при нажатии тормозной ручки, немедленно прекратите пользование тормозами и проконсультируйтесь у продавца или в сервисном центре.
- При утечке тормозной жидкости немедленно прекратите пользование тормозами и проконсультируйтесь у продавца или в сервисном центре.

■ Ручки Dual Control

- Из-за свойств карбона ручку ни в коем случае нельзя подвергать изменениям. Иначе ручка может сломаться, и торможение прекратится.

- Перед поездкой всегда проверяйте наличие повреждений в виде отслаивания карбона или растрескивания. При любых повреждениях немедленно прекратите пользование велосипедом и проконсультируйтесь у продавца или в сервисном центре. Иначе ручка может сломаться, и торможение прекратится.

Для установки на велосипед и технического обслуживания:

- При задействовании кнопки переключения двигателя, управляющий передним переключателем, будет работать без остановки в положении переключения, так что будьте внимательны, чтобы избежать травмы пальцев.

■ Гидравлический дисковый тормоз

- Следите за тем, чтобы ваши пальцы не попали во вращающийся ротор дискового тормоза во время установки или технического обслуживания колеса.
Ротор дискового тормоза достаточно острый и может тяжело травмировать пальцы при их попадании в прорези вращающегося диска.



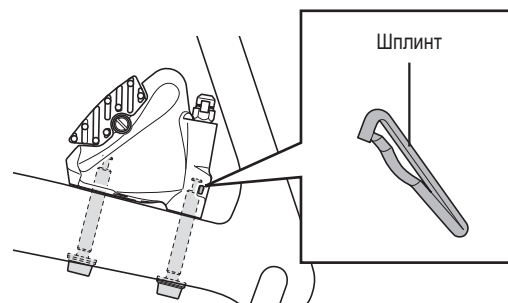
- Если ротор дискового тормоза изношен, искривлен или имеет трещину, его необходимо заменить.
- Если ротор дискового тормоза изношен до толщины примерно 1,5 мм, или становится видна алюминиевая поверхность, обязательно замените его на новый.
- Перед регулировкой тормозов убедитесь, что детали тормоза остыли.
- Используйте только фирменное минеральное масло Shimano. Использование других типов масел может вызвать неполадки в работе тормозов, а также вывести тормозную систему из строя.
- Используйте только новое масло; не используйте масло, слитое из системы. Старое или использованное масло может содержать воду, которая может образовать паровую пробку в тормозной системе.
- Не допускайте попадания воды или воздушных пузырьков в тормозную систему. В противном случае может образоваться паровая пробка. Будьте особенно внимательны при снятии крышки бачка.
- При обрезке гидрوليнии для подгонки ее длины или при смене гидрوليнии с правой на левую и наоборот обязательно удалите из гидрوليнии воздух, выполнив шаги, приведенные в разделе "Заливка фирменного минерального масла Shimano и прокачка системы".
- Когда вы кладете велосипед на бок или переворачиваете вверх колесами, в тормозную систему могут попасть воздушные пузырьки из бачка, которые остались там после закрытия сливного штуцера или которые скапливаются в разных узлах тормозной системы при ее использовании в течение длительного времени. Эта дисковая тормозная система не рассчитана на переворачивание велосипеда вверх колесами. Если велосипед положить на бок или перевернуть вверх колесами, пузырьки воздуха из бачка могут переместиться в калиперы. Если вы клали велосипед на бок или переворачивали вверх колесами, то прежде чем продолжить поездку, обязательно несколько раз нажмите на ручку тормоза для проверки работы тормозов. Если тормоза работают некорректно, выполните их регулировку следующим образом.

Если тормоз не работает (медленно реагирует) на нажатие ручки

Расположите прокачную часть тормозной ручки параллельно земле, мягко нажмите несколько раз тормозную ручку и подождите, пока пузырьки не вернуться в бачок.

Если тормоза по-прежнему реагируют медленно, прокачайте тормозную систему. (См. "Заливка фирменного минерального масла Shimano и прокачка системы").

- Если ручка эксцентрика находится на стороне ротора дискового тормоза, есть вероятность ее соприкосновения с ротором, что опасно, поэтому убедитесь, что задевания нет.
- Системы дисковых тормозов Shimano несовместимы с велосипедами-тандемами. Поскольку тандемы имеют больший общий вес, нагрузка на тормозную систему при торможении увеличивается. Если гидравлические дисковые тормоза применять на тандеме, температура масла станет слишком высокой, и пар закупорит или разорвет тормозной шланг, что приведет к отказу тормоза.
- При установке калипера с использованием болтов со шплинтами, обязательно берите болты соответствующей длины.
В противном случае шплинты нельзя будет надежно закрепить, и болты могут выпасть.



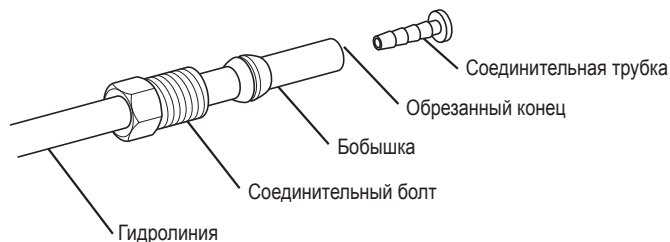
■ Гидролиния

- После установки гидролинии на тормоз, заливки фирменного минерального масла Shimano и прокачки, снова нажмите ручку несколько раз, чтобы убедиться в нормальной работе тормозов и отсутствии течи из шланга или системы.
- Эта соединительная трубка предназначена только для данной гидролинии. Используйте подходящую соединительную трубку в соответствии со следующей таблицей. Использование соединительной трубки, несовместимой с гидролинией, может вызвать протекание жидкости.

Модель №.	Длина	Цвет
SM-BH90-JK-SSR	11,2 мм	Золотистый

- При повторной установке не используйте старые бобышку и соединительную трубку. Поврежденные или повторно используемые бобышка и соединительная трубка не обеспечивают надежного соединения гидролинии, что может вызвать отсоединение гидролинии от калиперов тормоза или тормозной ручки.

При отсоединении гидролинии есть опасность внезапного прекращения работы тормозов.



- Обрезайте гидролинию так, чтобы обрезанный конец был перпендикулярен длине гидролинии. Если гидролинию обрезать под углом, возможна течь.

**■ Необходимые сведения о рулях****ST-R9160/ST-R9180/SW-R9160**

- Внутренний диаметр руля: Ø19,0-22,5 мм
- Внешний диаметр руля: Ø22,2-24,0 мм
- Применимые рули: Карбоновые рули (с алюминиевыми вставками в местах установки тормозных ручек) или алюминиевые рули.
* Карбоновые рули без алюминиевых вставок в местах установки тормозных ручек применять нельзя.

EW-RS910 (вариант, встроенный в руль)

- Внутренний диаметр руля: Ø20,5-21,5 мм
- Внешний диаметр руля: Ø23,8-24,2 мм

**ОСТОРОЖНО**

Обязательно сообщайте пользователям следующее:

■ **Литий-ионный аккумулятор**

- Храните аккумулятор в безопасном месте, недоступном для детей и домашних животных.

SM-BTR1: Литий-ионный аккумулятор (внешний)

- Если вы не используете аккумулятор в течение длительного времени, снимите и зарядите его перед хранением.

SM-BTR2/BT-DN110/BT-DN110-A: Литий-ионный аккумулятор (встроенный)

- Если вы не используете аккумулятор в течение длительного времени, зарядите его перед хранением.

■ **Зарядное устройство / Шнур питания для зарядного устройства**

SM-BCR1: Зарядное устройство для SM-BTR1

- Вынимайте вилку из розетки перед очисткой зарядного устройства.

SM-BCR2: Зарядное устройство для SM-BTR2/BT-DN110/BT-DN110-A

- При техническом обслуживании отсоедините кабель USB или провод зарядного устройства.

■ **Гидравлический дисковый тормоз**

Меры предосторожности при работе с фирменным минеральным маслом Shimano

- Попадание масла в глаза может вызвать раздражение. В случае попадания масла в глаза промойте их водой и немедленно обратитесь к врачу.
- Попадание масла на кожу может вызвать сыпь и неприятные ощущения. В случае попадания масла на кожу обильно промойте место контакта мыльным раствором.
- Вдыхание масляного тумана или паров фирменного минерального масла Shimano может вызвать тошноту. Пользуйтесь респиратором! Работайте в хорошо проветриваемом месте. При вдыхании масляного тумана или паров фирменного минерального масла Shimano немедленно выйдите на свежий воздух и накройте одеялом. Лягте и оставайтесь в тепле, а при необходимости обратитесь за медицинской помощью.

Период притирания

- Дисковые тормоза имеют период притирания, по мере прохождения которого тормозное усилие постепенно увеличивается. Учитывайте увеличение тормозного усилия при использовании тормозами в период притирания.

Для установки на велосипед и технического обслуживания:

■ **Гидравлический дисковый тормоз**

Обращение с фирменным минеральным маслом Shimano

- Попадание масла в глаза может вызвать раздражение. Во время работы пользуйтесь защитными очками. Избегайте попадания масла в глаза! В случае попадания масла в глаза промойте их водой и немедленно обратитесь к врачу.
- Попадание масла на кожу может вызвать сыпь и неприятные ощущения. Во время работы пользуйтесь перчатками. В случае попадания масла на кожу обильно промойте место контакта мыльным раствором.
- Не пейте. Это может вызвать рвоту или понос.
- Хранить в недоступном для детей месте.
- Нельзя резать, нагревать, сваривать емкость с маслом и нагнетать давление в ней, т. к. это может привести к взрыву или пожару.
- Утилизация использованного масла. Утилизацию проводите в соответствии с применимыми нормами.
- Указания: Держите емкость герметично закрытой для предотвращения попадания внутрь инородных предметов и влаги. Храните в прохладном, темном месте вдали от прямого солнечного света или тепла.
Держите вдали от источников тепла или воспламенения Petroleum Class III, Danger level III

При очистке компрессором

- При разборке корпуса калипера для очистки внутренних деталей сжатым воздухом помните, что влага из сжатого воздуха может остаться на деталях калипера. Перед сборкой калиперов тщательно высушите их детали.

Гидролиния

- При обрезке гидролинии осторожно обращайтесь с ножом, чтобы не порезаться.
- Старайтесь не пораниться о бобышку.

ПРИМЕЧАНИЕ**Обязательно сообщайте пользователям следующее:**

- Обязательно вращайте шатуны при выполнении любых операций, связанных с переключением передач.
- Не разъединяйте и не соединяйте часто маленький водонепроницаемый разъем. Это может нарушить его работу.
- Не допускайте попадания воды в порт E-TUBE.
- Компоненты сконструированы полностью водонепроницаемыми для устойчивости при катании в сырую погоду, однако специально погружать их в воду не следует.
- Не мойте велосипед в мойке высокого давления. Если вода попадет в любой из компонентов, могут возникнуть проблемы с их работой, или может образоваться ржавчина.
- При переключении передачи обязательно вращайте шатун вперед.
- Аккуратно обращайтесь с устройством и старайтесь не подвергать его сильным ударам.
- Не применяйте разбавители и подобные вещества для очистки этих компонентов. Такие вещества могут повредить поверхности.
- Если вы чувствуете, что при переключении передач отсутствует плавность, промойте переключатель и смажьте все его подвижные части.
- Держите в стороне от намагниченных предметов. В противном случае изделие может быть повреждено.
В случае изделий, оснащенных магнитами, устанавливайте изделие в предусмотренном месте с использованием закрепленного магнита.
- За обновлением программ для компонентов обращайтесь по месту покупки. Новейшая информация доступна на сайте Shimano.
- Гарантия на детали не распространяется на случаи естественного износа или повреждения в результате нормальной эксплуатации и старения.

■ Литий-ионный аккумулятор

- Литий-ионные аккумуляторы являются ценным вторичным сырьем.
За информацией об их утилизации обратитесь по месту покупки или в сервисный центр.
- Зарядка может производиться в любое время, независимо от оставшегося заряда. Для зарядки аккумулятора используйте только специальное зарядное устройство и заряжайте полностью.
- При покупке аккумулятор заряжен не полностью. Перед катанием обязательно зарядите аккумулятор полностью.
- Если аккумулятор полностью разрядился, зарядите его как можно быстрее. Если вы оставите аккумулятор разряженным, его емкость снизится.
- Аккумулятор – это расходный материал. После многократного использования емкость аккумулятора постепенно падает.
Если время работы аккумулятора становится очень коротким, возможно, срок его службы подошел к концу, так что вам необходимо купить новый аккумулятор.
- Срок службы аккумулятора будет колебаться в зависимости от различных факторов, таких как способ хранения, окружающая среда и характеристики индивидуального аккумуляторного комплекта.
- Убирая аккумулятор на длительное хранение, для продления срока его службы вынимайте его при уровне заряда 50% и выше, или когда горит зеленый индикатор; рекомендуется также заряжать аккумулятор примерно один раз в полгода.
- При высокой температуре хранения эффективность аккумулятора снизится, а срок его работы сократится. Когда вы используете аккумулятор после длительного хранения, держите его в помещении, не подвергая воздействию прямого солнечного света или дождя.
- При низкой окружающей температуре срок работы аккумулятора будет меньше.

SM-BTR1: Литий-ионный аккумулятор (внешний)

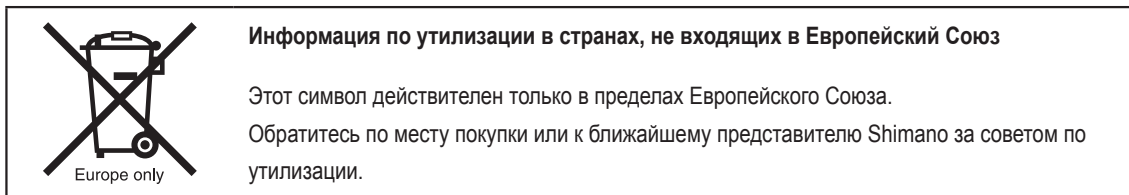
- Убирая аккумулятор на хранение, вытащите его из системы и закройте крышку разъемов.
- Время зарядки составляет примерно 1,5 часа. (Учтите, что фактическое время может колебаться в зависимости от величины остаточного заряда в аккумуляторе.)
- Если аккумулятор трудно вставлять и вынимать, нанесите предусмотренную смазку (смазку premium) на ту часть, которая касается уплотнительного кольца.

SM-BTR2/BT-DN110/BT-DN110-A: Литий-ионный аккумулятор (встроенный)

- Сняв аккумулятор с велосипеда для хранения, установите заглушку.
- Время зарядки с помощью адаптера переменного тока с портом USB составляет примерно 1,5 часа, от компьютера - около 3 часов. (Учтите, что фактическое время может колебаться в зависимости от величины остаточного заряда в аккумуляторе. Для некоторых спецификаций адаптеров переменного тока время зарядки от адаптера может быть таким же (около 3 часов), как и при зарядке от компьютера.)

■ Зарядное устройство / Шнур питания для зарядного устройства

- Пользуйтесь этим устройством под руководством специалиста по безопасности или следуя инструкции по эксплуатации. Не позволяйте пользоваться этим устройством людям с ограниченными психическими или физическими возможностями, неопытным людям или людям с недостаточными знаниями, включая детей.
- Не разрешайте детям играть вблизи этого устройства.



- Заряжайте аккумулятор в помещении, чтобы избежать действия дождя или ветра.
- Не используйте вне помещений или в местах с высокой влажностью.
- Не ставьте зарядное устройство при использовании на пыльный пол.
- Ставьте зарядное устройство при использовании на устойчивую поверхность, например, стол.
- Не кладите никакие предметы на зарядное устройство или его провод.
- Не собирайте провода в пучок.
- Не держите зарядное устройство за провода при переноске.
- Не прилагайте избыточную силу к проводам.
- Не мойте зарядное устройство и не протирайте его с использованием моющих средств.

SM-BCR2: Зарядное устройство/устройство для соединения с ПК для SM-BTR2/BT-DN110/BT-DN110-A

- Соединяйте устройство для соединения с ПК непосредственно с компьютером, не используя промежуточных устройств типа концентратора USB.
- Не ездите на велосипеде, пока к нему все еще подсоединены устройство для соединения с ПК и провод.
- Не подключайте к одной контактной точке несколько модулей. В противном случае модули могут работать некорректно.
- Не соединяйте и не отсоединяйте модули в процессе опознавания модулей, и когда опознавание завершено. В противном случае модули могут работать некорректно.
При соединении и отсоединении модулей следуйте процедурам, приведенным в руководстве пользователя для E-TUBE PROJECT.
- Плотность соединения кабеля для связи с ПК со временем падает после многократных подсоединений и отсоединений. Если это произошло, замените кабель.
- Не подсоединяйте одновременно несколько устройств для соединения с ПК. Если подсоединены несколько устройств для соединения с ПК, они могут работать некорректно. Кроме того, может потребоваться перезапуск компьютера, если на ПК появляются ошибки.
- Устройства для соединения с ПК нельзя использовать, пока подключено зарядное устройство.

■ Задний переключатель

- Если вы чувствуете, что при переключении передач отсутствует плавность, промойте переключатель и смажьте все его подвижные части.
- Если цепь продолжает проскакивать на зубьях, замените передние и задние звезды и/или цепь.
- Если в роликах имеется большой люфт, что вызывает сильный шум, обратитесь по месту покупки для замены роликов.
- Звезды следует периодически промывать нейтральным моющим средством. Кроме того, промывка и смазка цепи является эффективным способом продления срока службы звезд и цепи.
- Если шарнирные соединения переключателя имеют люфт, делающий регулировку невозможной, то переключатель следует заменить.

■ Гидравлический дисковый тормоз

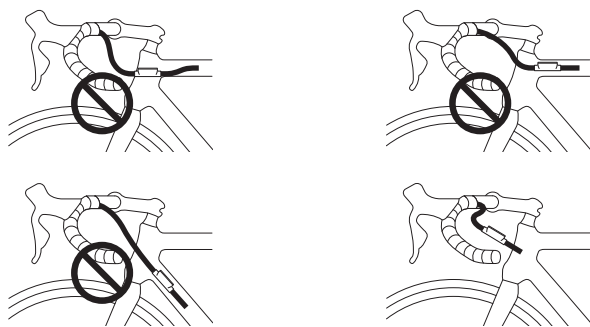
- При снятии колеса с велосипеда между тормозных колодок рекомендуется устанавливать распор. Не нажимайте тормозную ручку при снятом колесе. Если вы нажали на ручку тормоза, а распор не был установлен, поршни выдвинутся больше обычного. В этом случае проконсультируйтесь в сервисном центре.
- Используйте мыльную воду и сухую ткань при очистке и обслуживании тормозной системы. Не используйте имеющиеся в продаже средства для очистки тормозов или шумопоглощающие средства, поскольку они могут повредить уплотняющие прокладки и манжеты.

■ Ручки Dual Control

- При наличии карбоновых ручек мойте их мягкой тканью с нейтральным моющим средством. В противном случае материал может повредиться и сломаться.
- Не подвергайте карбоновые ручки действию повышенных температур. Оберегайте их также от огня.

■ Беспроводной модуль

- При использовании EW-WU111 сочетайте его с одним из следующих блоков.
Внешний: BM-DN100, Встроенный: BT-DN110/BT-DN110-A
- Не разъединяйте и не соединяйте часто маленький водонепроницаемый разъем. Это может нарушить его работу.
- Не допускайте попадания воды в порт E-TUBE.
- Компоненты сконструированы полностью водонепроницаемыми для устойчивости при катании в сырую погоду, однако специально погружать их в воду не следует.
- Не мойте велосипед, используя мойку высокого давления. Если вода попадет в любой из компонентов, могут возникнуть проблемы с их работой, или может образоваться ржавчина.
- Аккуратно обращайтесь с устройством и старайтесь не подвергать его сильным ударам.
- Не располагайте модуль на боку рамы велосипеда, как показано на рисунках.
При падении велосипеда модуль может быть поврежден в результате защемления между рамой велосипеда и бордюром и т.п.



- Не применяйте разбавители и подобные вещества для очистки этих компонентов. Такие вещества могут повредить поверхности.
- Не оставляйте компонент в местах, подверженных действию сильного солнечного света в течение продолжительного времени.
- Никогда не разбирайте этот компонент, так как он неразборный.
- При очистке компонента пользуйтесь тканью, смоченной в слабом растворе нейтрального моющего средства.
- За обновлением программ для компонентов обращайтесь по месту покупки. Новейшая информация доступна на сайте Shimano.

Для установки на велосипед и технического обслуживания:

- Обязательно закройте все неиспользуемые порты E-TUBE заглушками.
- При удалении проводов обязательно используйте специальный инструмент Shimano TL-EW02.
- Двигатели в узле двигателя ремонту не подлежат.
- Обратитесь в Shimano за информацией о доставке зарядного устройства в Южную Корею и Малайзию.
- Длина гидролинии / оплетки должна быть слегка избыточной даже при полном повороте руля в обе стороны. Кроме того, убедитесь, что шифтер не касается рамы при полном повороте руля в обе стороны.
- Для обеспечения плавной работы используйте предусмотренный трос.
- Хомут, зажимной болт и гайка хомута не совместимы с другими компонентами. Не используйте компоненты, которые использовались в других продуктах.

■ Электрические провода / Кожухи электропроводки

- Закрепите электрические провода стяжным хомутом, так чтобы они не мешали передним и задним звездам или шинам.
- Сила прилипания липкого слоя относительно слаба, чтобы избежать отслаивания краски с рамы при отделении кожуха электропроводки, например, при замене проводов. После снятия кожуха замените его новым. При снятии кожуха не отлепляйте его слишком резко. В этом случае краска с рамы может также отслоиться.
- Не снимайте держатели проводов, скрепленные с внутренней электропроводкой (EW-SD50-I). Держатели предотвращают перемещение проводов внутри рамы.
- При установке на велосипед не изгибайте с усилием разъем провода. Это может ухудшить контакт.

■ Задний переключатель

- Обязательно отрегулируйте винты ограничения высшей и низшей передач, руководствуясь инструкциями, приведенными в разделе регулировки. Если не отрегулировать эти винты, цепь может заклинить между спицами и наибольшей звездой, и колесо будет заблокировано, или цепь может соскочить с меньшей звезды.
- Периодически очищайте переключатель и смазывайте все движущиеся детали (механизм и ролики).
- Если не удается отрегулировать переключение передачи, проверьте степень параллельности наконечников задних дропаутов.
- На одной стороне верхнего и нижнего роликов имеется маркировка в виде стрелок, показывающая направление вращения. При установке роликов ориентируйте их таким образом, чтобы стороны со стрелками были обращены к велосипеду.

■ Гидравлический дисковый тормоз

- Если крепление калипера и дропауты не параллельны, ротор дискового тормоза и калипер могут соприкоснуться.
- При снятии колеса с велосипеда между тормозных колодок рекомендуется устанавливать распор. Когда колесо снято, распор блокирует движение пистонов при случайном нажатии на ручку тормоза.
- Если вы нажали на ручку тормоза, а распор не был установлен, пистоны выдвинутся больше обычного. Для разведения колодок используйте плоскую отвертку или подобный инструмент, стараясь не повредить поверхность колодок. (Если колодки не были установлены, используйте плоский инструмент, чтобы вдавить поршни обратно в цилиндры, стараясь не повредить их)
Если вернуть тормозные колодки или пистоны на место затруднительно, удалите прокачные винты и повторите попытку. (Помните, что из бачка в этот момент может вытечь немного масла.)
- Используйте изопропиловый спирт, мыльную воду или сухую ткань при очистке и обслуживании тормозной системы. Не используйте имеющиеся в продаже средства для очистки тормозов или шумопоглощающие средства. Они могут повредить уплотняющие прокладки и манжеты.
- При разборке калиперов не вынимайте поршни.
- Если ротор дискового тормоза изношен, искривлен или имеет трещину, его необходимо заменить.

■ Ручки Dual Control

- На время транспортировки с завода установлены заглушки. Не удаляйте их без необходимости.
- При прокладке проводов убедитесь, что они не задевают тормозные ручки.

Реальный компонент может отличаться от рисунка, поскольку данное руководство предназначено, главным образом, для объяснения процедур использования компонента.

Для установки на велосипед:**■ Примечание по переустановке и замене компонентов**

- При повторной сборке или замене компонента он автоматически опознается системой, что обеспечивает работу в соответствии с установками.
- Если система не работает после повторной сборки или замены, для проверки ее работоспособности проведите сброс и восстановление питания системы, как описано ниже.
- Если конфигурация компонента изменяется или возникает неисправность, воспользуйтесь программой E-TUBE PROJECT для обновления встроенного программного обеспечения каждого компонента до последней версии и снова проведите проверку. Убедитесь также, что программа E-TUBE PROJECT имеет новейшую версию. Если версия программы не новейшая, совместимость компонента или функции продукта могут быть недоступными.

Обязательно сообщайте пользователям следующее:**■ Об отработанных аккумуляторах**

- Литий-ионные аккумуляторы являются ценным вторичным сырьем. За информацией об их утилизации обратитесь по месту покупки или в сервисный центр.

■ О восстановлении питания системы

- При отказе системы ее можно восстановить выключением и повторным включением питания.
- После удаления аккумулятора обычно достаточно одной минуты для восстановления питания.

В случае использования SM-BTR1

- Извлеките аккумулятор из держателя. Через примерно одну минуту установите аккумулятор обратно.

В случае использования SM-BTR2/BT-DN110/BT-DN110-A

- Вытащите вилку из SM-BTR2/BT-DN110/BT-DN110-A. Через примерно одну минуту вставьте вилку обратно.

■ Соединение и связь с ПК

- Устройства для соединения с ПК можно использовать для соединения ПК с велосипедом (системой или компонентами), а E-TUBE PROJECT может быть использована для выполнения различных задач, например, изменения настройки отдельных модулей и системы в целом и обновления их встроенного программного обеспечения.

Если ваши версии E-TUBE PROJECT и встроенного программного обеспечения для каждого компонента устарели, могут возникнуть проблемы с работой велосипеда. Проверьте версии программ и обновите их.

	Устройство для соединения с ПК	E-TUBE PROJECT	Встроенное программное обеспечение
SM-BMR2/SM-BTR2	SM-PCE1/SM-BCR2	Версия 3.2.0 или более поздняя	Версия 3.0.0 или более поздняя
BT-DN110/BT-DN110-A/ BM-DN100			Версия 4.0.0 или более поздняя

■ Соединение и связь со смартфоном или планшетом

- Можно индивидуально настроить отдельные компоненты или систему и обновить встроенное программное обеспечение, используя E-TUBE PROJECT для смартфонов/планшетов после подключения велосипеда (система или компоненты) к смартфону или планшету посредством Bluetooth LE.

- E-TUBE PROJECT: приложение для смартфонов/планшетов
- Встроенное программное обеспечение: программы в каждом модуле

- Отключите Bluetooth LE, когда не используете E-TUBE PROJECT для смартфонов/планшетов. Использование беспроводного модуля без отключения Bluetooth LE может привести к высокому расходу заряда аккумулятора.


















О совместимости с E-TUBE

- Для получения подробных сведений о совместимости и функциональных ограничениях модулей см. следующий веб-сайт. (http://e-tubeproject.shimano.com/guide/#guide_list)

ПЕРЕЧЕНЬ ИСПОЛЬЗУЕМЫХ ИНСТРУМЕНТОВ

ПЕРЕЧЕНЬ ИСПОЛЬЗУЕМЫХ ИНСТРУМЕНТОВ

Следующие инструменты необходимы в целях установки, регулировки и технического обслуживания.

Инструмент		Инструмент		Инструмент	
	Шестигранный ключ на 2 мм		Отвертка [№2]		Пластиковый молоточек
	Шестигранный ключ на 2,5 мм		Плоская отвёртка Ширина лезвия: 4,0-5,0 мм Толщина лезвия: 0,5-0,6 мм		Универсальный нож
	Шестигранный ключ на 3 мм		Шестишлицевой ключ [№5]		Инструмент для резки ленты руля
	Шестигранный ключ на 4 мм		Шестишлицевой ключ [№10]		TL-CT12
	Шестигранный ключ на 5 мм		Пассатижи для запорных колец		Специальный инструмент Shimano TL-EW02
	Гаечный ключ на 23 мм для втулки		Съемник стопорного кольца		

УСТАНОВКА

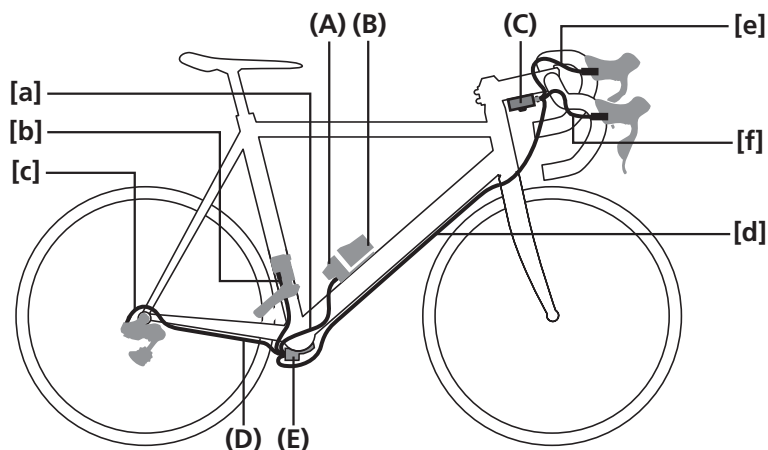
УСТАНОВКА

■ Схема электрических соединений (общая концептуальная схема)

Литий-ионный аккумулятор (внешний) SM-BTR1

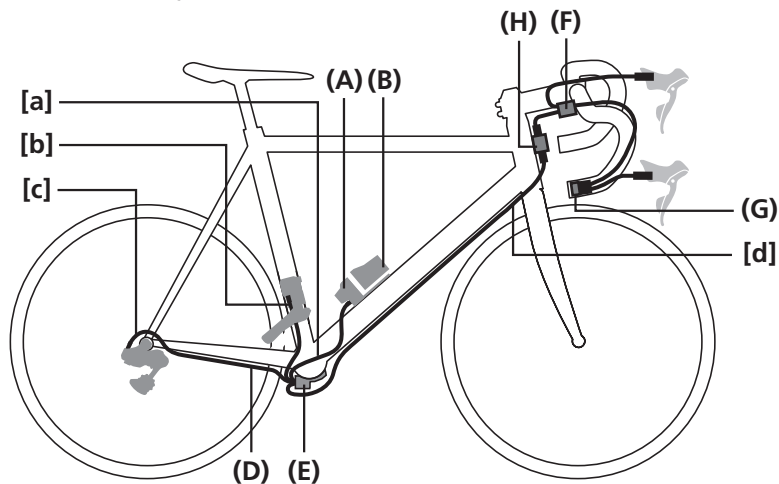
Внешнего типа (SM-JC40)

SM-EW90-A/B

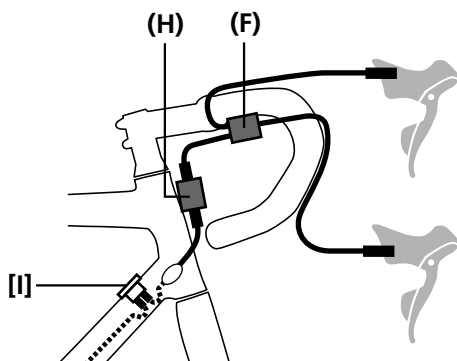


EW-RS910

Вариант, встроенный в руль



Вариант, встроенный в раму



- (A) Держатель аккумулятора SM-BMR2/BM-DN100
- (B) Литий-ионный аккумулятор (внешний) SM-BTR1
- (C) Разветвление A SM-EW90-A/B
- (D) Электрический провод EW-SD50
- (E) Разветвление B SM-JC40
- (F) EW-JC130
- (G) EW-RS910 (вариант, встроенный в руль)
- (H) EW-WU111
- (I) EW-RS910 (вариант, встроенный в раму)



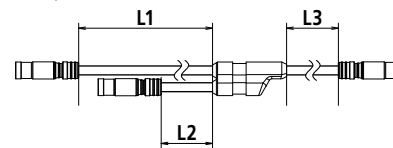
ТЕХНИЧЕСКИЕ ПОДСКАЗКИ

• Длина провода (EW-SD50)

- [a] + [b] ≤ 900 мм
- [a] + [c] ≤ 1100 мм
- [d] ≤ 1400 мм
- [e], [f] ≤ 500 мм

Длина провода (EW-JC130)

EW-JC130 предлагается в трех вариантах разной длины. См. таблицу и выберите подходящий вариант.

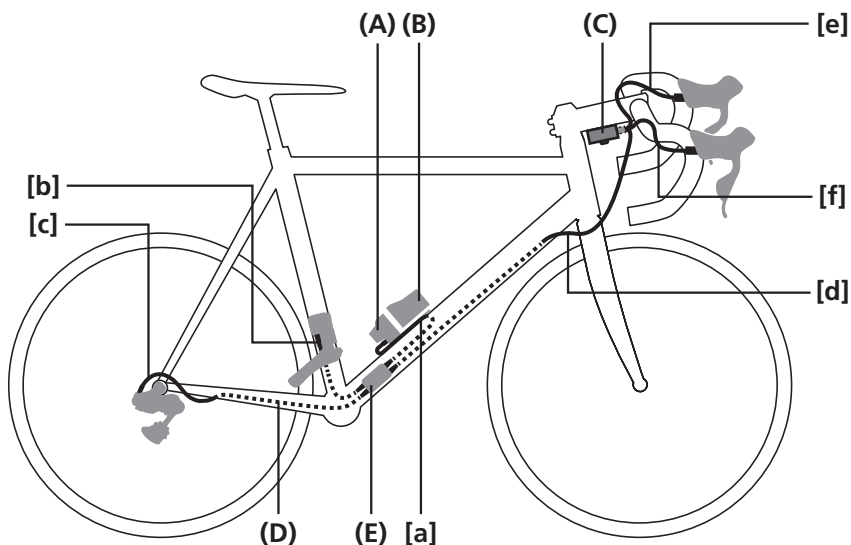


	L1 (мм)	L2 (мм)	L3 (мм)
EW-JC130-SS	350	50	250
EW-JC130-SM	350	50	450
EW-JC130-MM	550	50	550

- При использовании EW-WU111 используйте его в сочетании с BT-DN110, BT-DN110-A или BM-DN100.

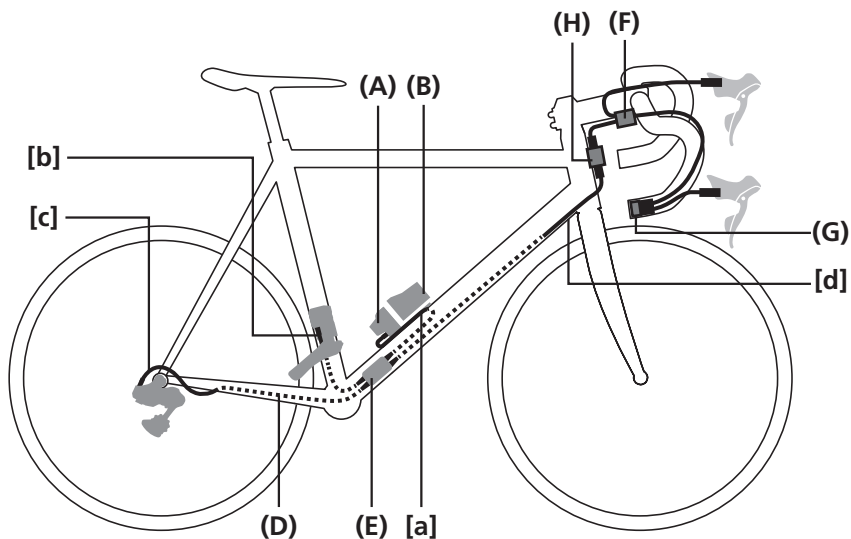
Встроенного типа (SM-JC41)

SM-EW90-A/B

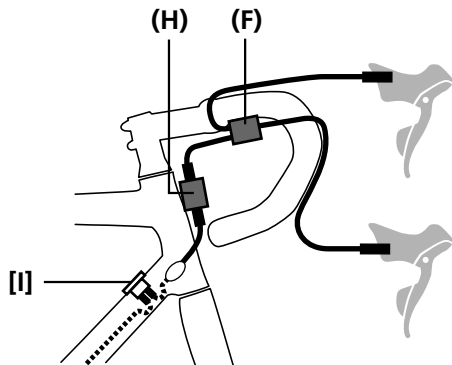


EW-RS910

Вариант, встроенный в руль



Вариант, встроенный в раму



- (A) Держатель аккумулятора SM-BMR2/BM-DN100
- (B) Литий-ионный аккумулятор (внешний) SM-BTR1
- (C) Разветвление A SM-EW90-A/B
- (D) Электрический провод EW-SD50-I
- (E) Разветвление B SM-JC41
- (F) EW-JC130
- (G) EW-RS910 (вариант, встроенный в руль)
- (H) EW-WU111
- (I) EW-RS910 (вариант, встроенный в раму)



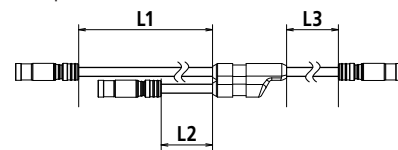
ТЕХНИЧЕСКИЕ ПОДСКАЗКИ

• **Длина провода (EW-SD50)**

- [a] + [b] ≤ 1500 мм
- [a] + [c] ≤ 1700 мм
- [d] ≤ 1400 мм
- [e], [f] ≤ 500 мм

• **Длина провода (EW-JC130)**

EW-JC130 предлагается в трех вариантах разной длины. См. таблицу и выберите подходящий вариант.



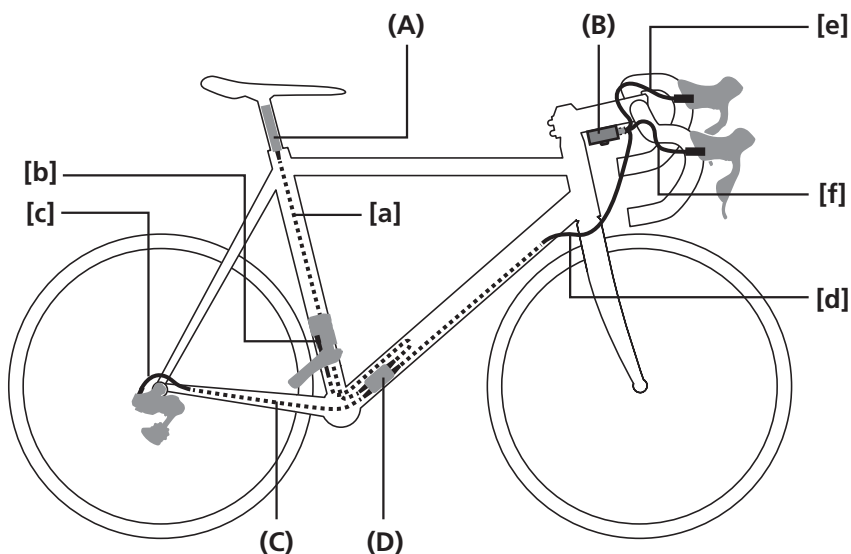
	L1 (мм)	L2 (мм)	L3 (мм)
EW-JC130-SS	350	50	250
EW-JC130-SM	350	50	450
EW-JC130-MM	550	50	550

- При использовании EW-WU111 используйте его в сочетании с BT-DN110, BT-DN110-A или BM-DN100.

Встроенный аккумулятор SM-BTR2/BT-DN110/BT-DN110-A

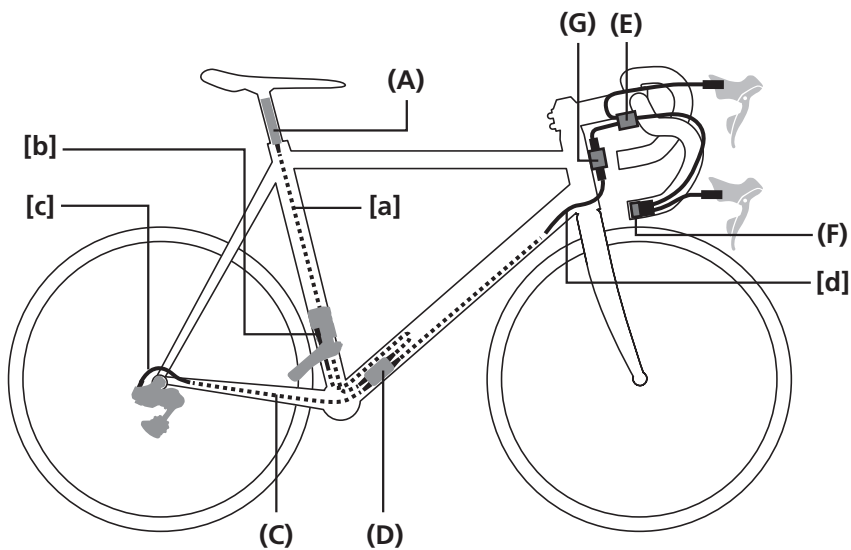
Встроенного типа (SM-JC41)

SM-EW90-A/B

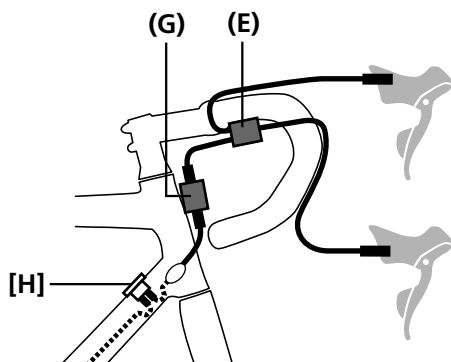


EW-RS910

Вариант, встроенный в руль



Вариант, встроенный в раму



- (A) Литий-ионный аккумулятор (встроенный) SM-BTR2/BT-DN110/BT-DN110-A
- (B) Разветвление A SM-EW90-A/B
- (C) Электрический провод EW-SD50-I
- (D) Разветвление B SM-JC41
- (E) EW-JC130
- (F) EW-RS910 (вариант, встроенный в руль)
- (G) EW-WU111
- (H) EW-RS910 (вариант, встроенный в раму)



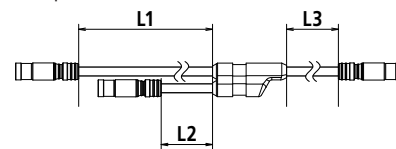
ТЕХНИЧЕСКИЕ ПОДСКАЗКИ

• Длина провода (EW-SD50)

- [a] + [b] ≤ 1500 мм
- [a] + [c] ≤ 1700 мм
- [d] ≤ 1400 мм
- [e], [f] ≤ 500 мм

Длина провода (EW-JC130)

EW-JC130 предлагается в трех вариантах разной длины. См. таблицу и выберите подходящий вариант.



	L1 (мм)	L2 (мм)	L3 (мм)
EW-JC130-SS	350	50	250
EW-JC130-SM	350	50	450
EW-JC130-MM	550	50	550

- При использовании EW-WU111 используйте его в сочетании с BT-DN110, BT-DN110-A или BM-DN100.

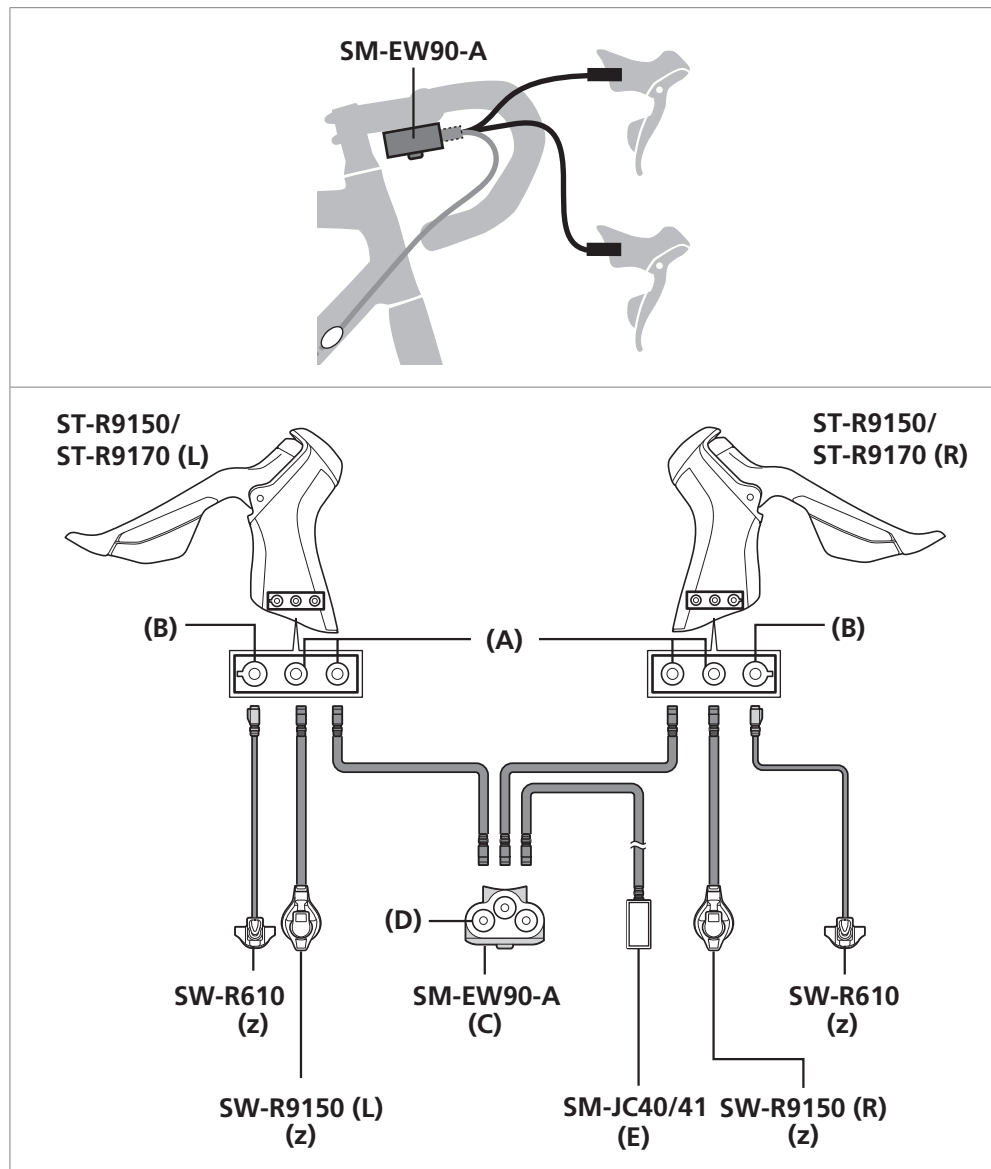
УСТАНОВКА

►► Схема электрических соединений (со стороны разветвления A)

■ Схема электрических соединений (со стороны разветвления A)

SM-EW90-A (с 3 портами)

Для шоссейного руля



- Разъем E-TUBE
- Разъем для дистанционного шифтера Sprinter

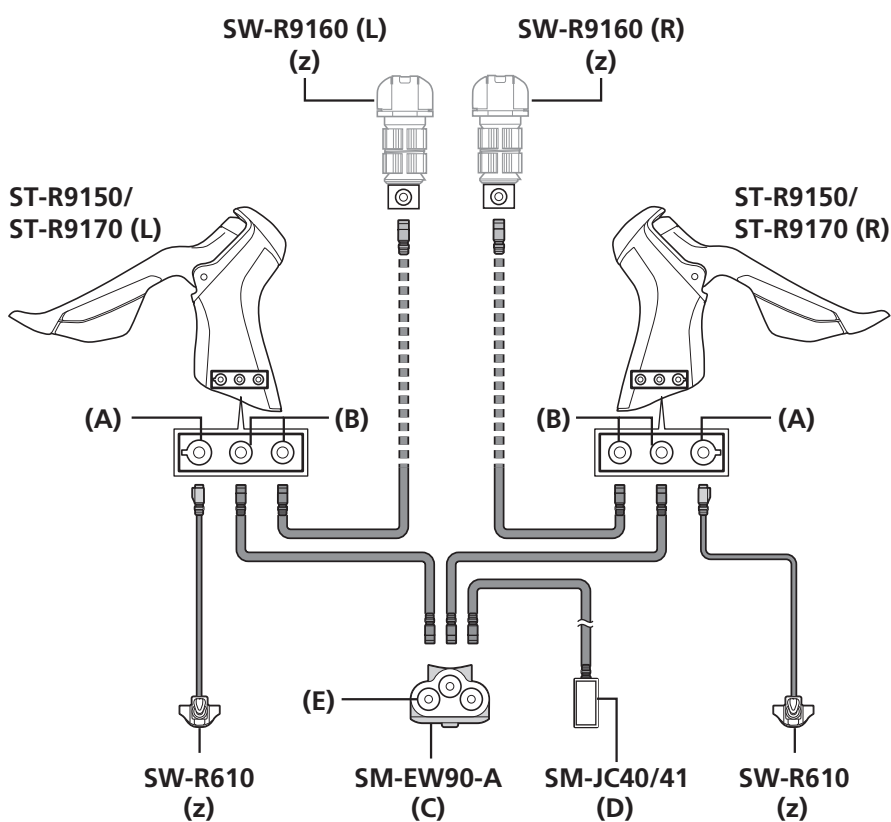
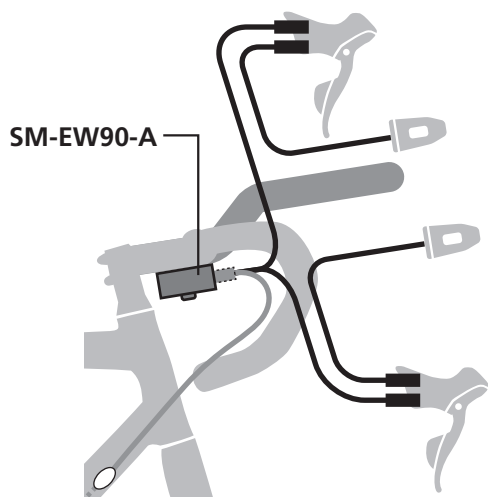
(z) Дополнительно

- (A) Порт E-TUBE ×2
- (B) Порт для дистанционного шифтера Sprinter (ST-R9170 не имеет этого порта.)
- (C) Разветвление A
- (D) Порт E-TUBE ×3
- (E) Разветвление B

УСТАНОВКА

► Схема электрических соединений (со стороны разветвления А)

Для триатлона



Разъем E-TUBE

Разъем для дистанционного шифтера Sprinter

(z) Дополнительно

(A) Порт для дистанционного шифтера Sprinter (ST-R9170 не имеет этого порта.)

(B) Порт E-TUBE ×2

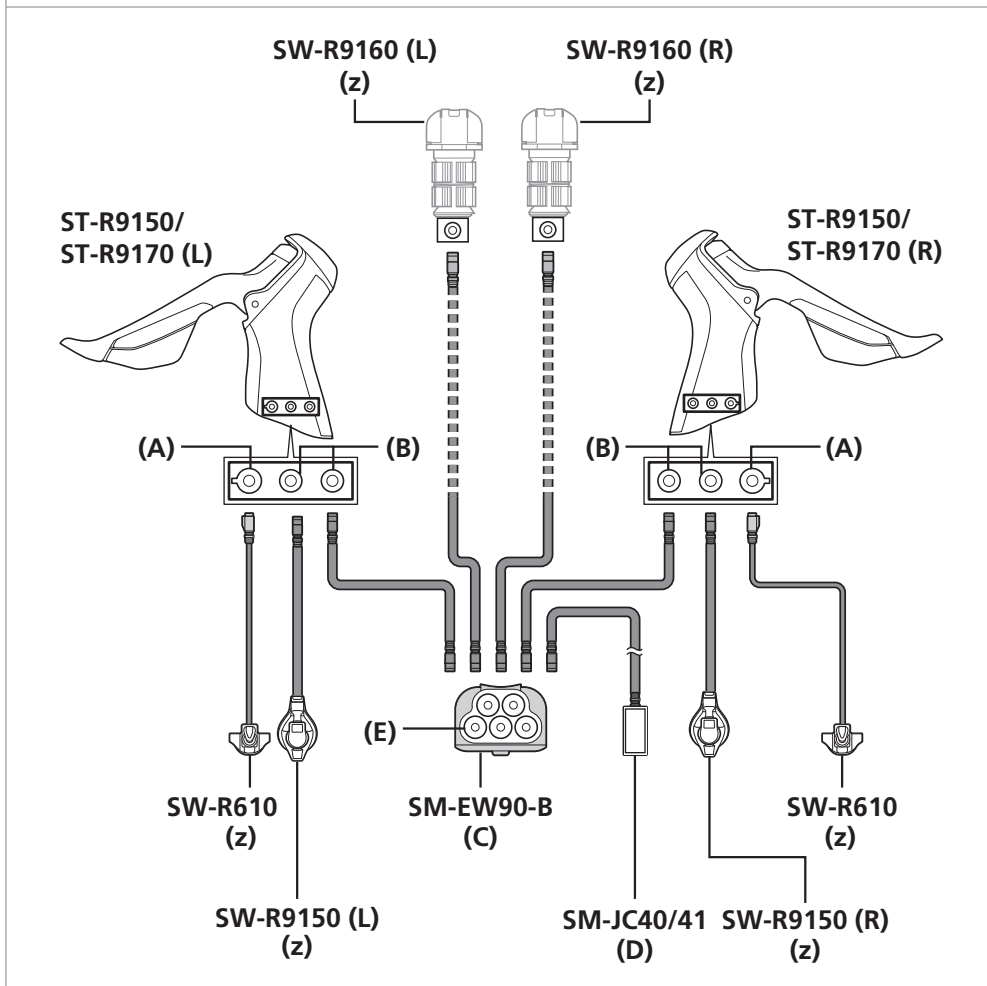
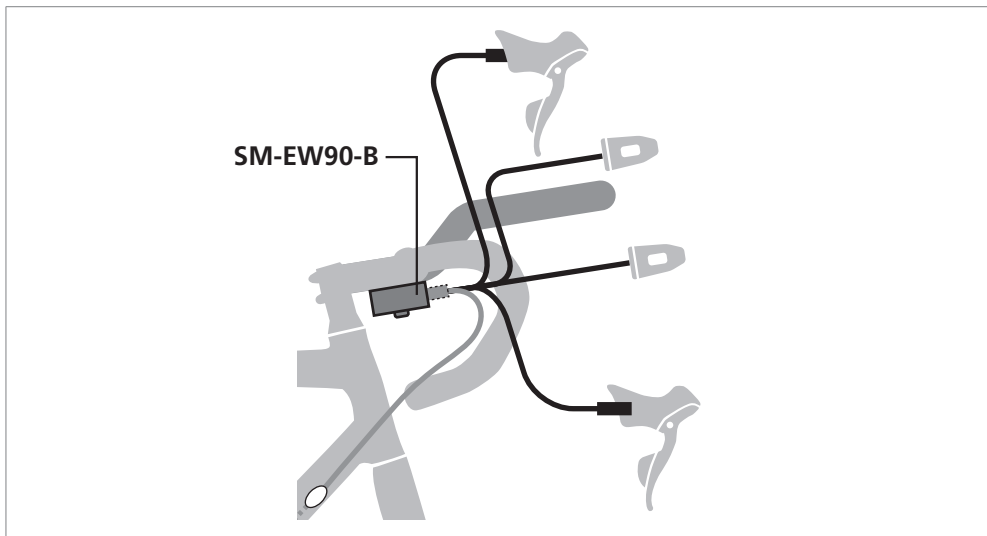
(C) Разветвление А



(D) Разветвление В

(E) Порт E-TUBE ×3

SM-EW90-B (с 5 портами)

Для триатлона



-  Разъем E-TUBE
-  Разъем для дистанционного шифтера Sprinter

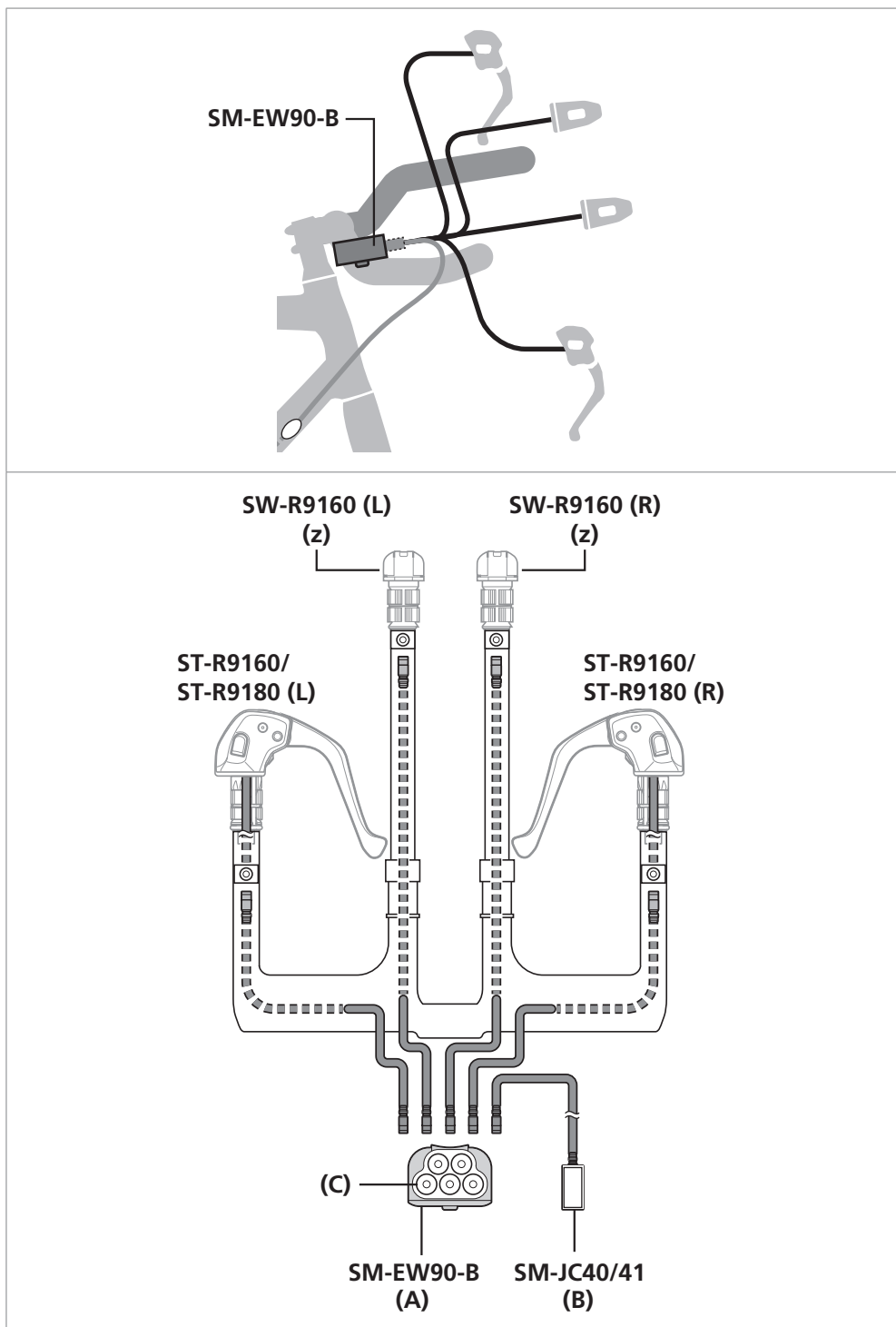
(z) Дополнительно

- (A) Порт для дистанционного шифтера Sprinter (ST-R9170 не имеет этого порта.)
- (B) Порт E-TUBE ×2
- (C) Разветвление А
- (D) Разветвление В
- (E) Порт E-TUBE ×5


УСТАНОВКА

► Схема электрических соединений (со стороны разветвления А)

Раздельный старт / триатлон



 Разъем E-TUBE

 Разъем для дистанционного шифтера Sprinter

(z) Дополнительно

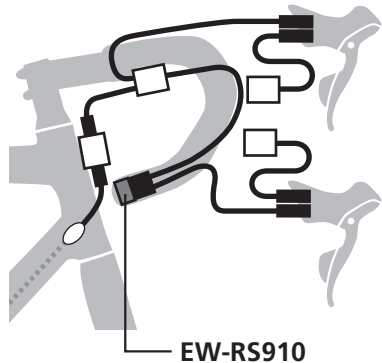
(A) Разветвление А

(B) Разветвление В

(C) Порт E-TUBE ×5

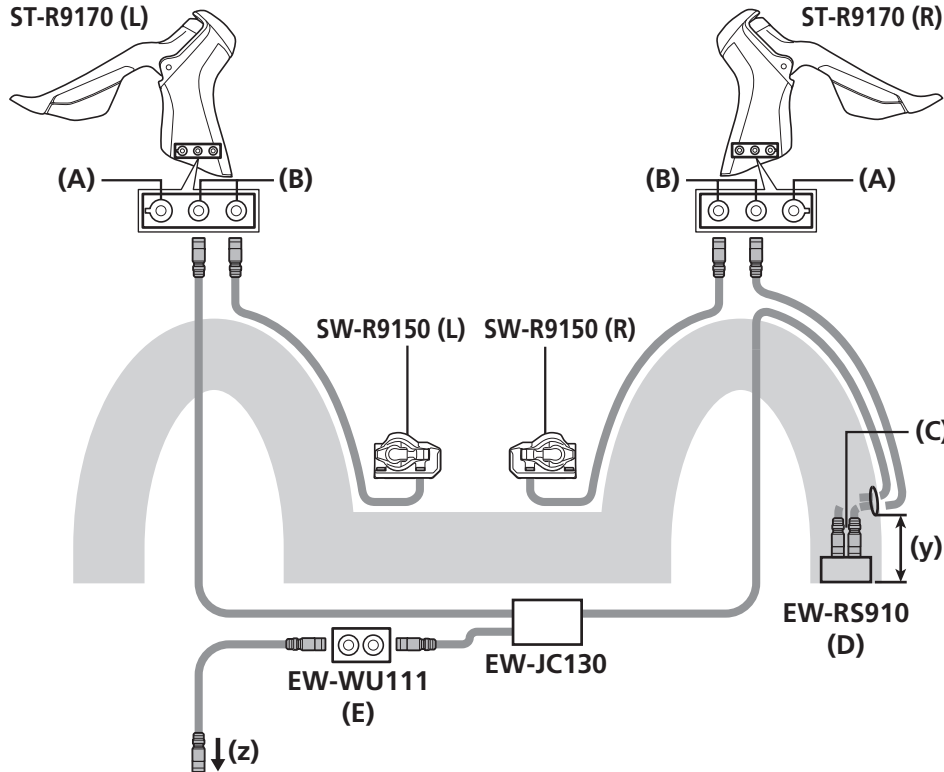
EW-RS910 (Вариант, встроенный в руль)


Для шоссейного руля



ST-R9150/
ST-R9170 (L)

ST-R9150/
ST-R9170 (R)



 Разъем E-TUBE

(y) Не менее 40 мм

(z) К раме (Разветвление В)

(A) Порт для дистанционного шифтера Sprinter (ST-R9170 не имеет этого порта.)

(B) Порт E-TUBE ×2

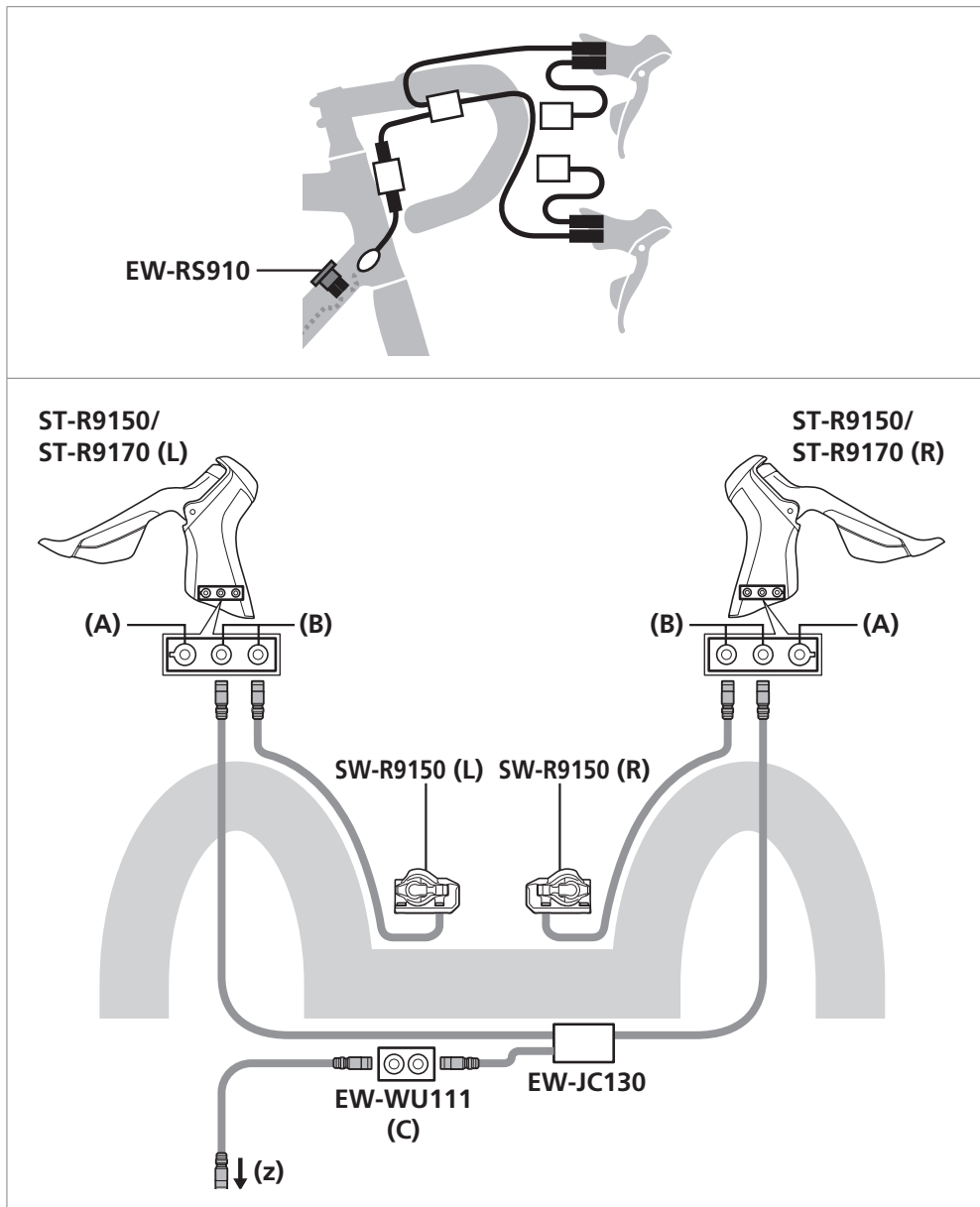
(C) Порт E-TUBE ×2

(D) Разветвление А (разветвление в торце руля с 2 портами)

(E) Беспроводной модуль

EW-RS910 (вариант, встроенный в раму)

Для шоссейного руля



 Разъем E-TUBE

(z) К раме (EW-RS910)

(A) Порт для дистанционного шифтера Sprinter (ST-R9170 не имеет этого порта.)

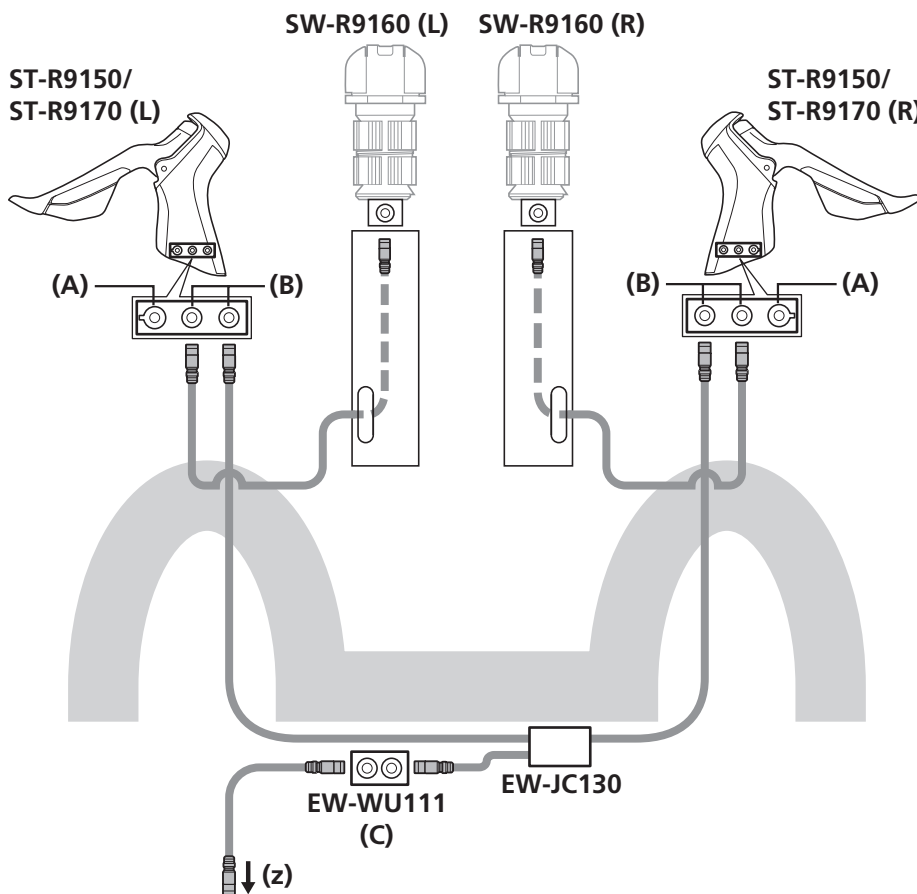
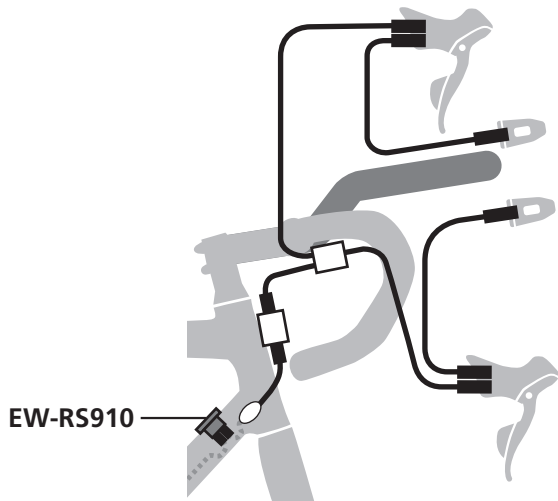
(B) Порт E-TUBE ×2


(C) Беспроводной модуль

УСТАНОВКА

►► Схема электрических соединений (со стороны разветвления А)

Для триатлона



 Разъем E-TUBE

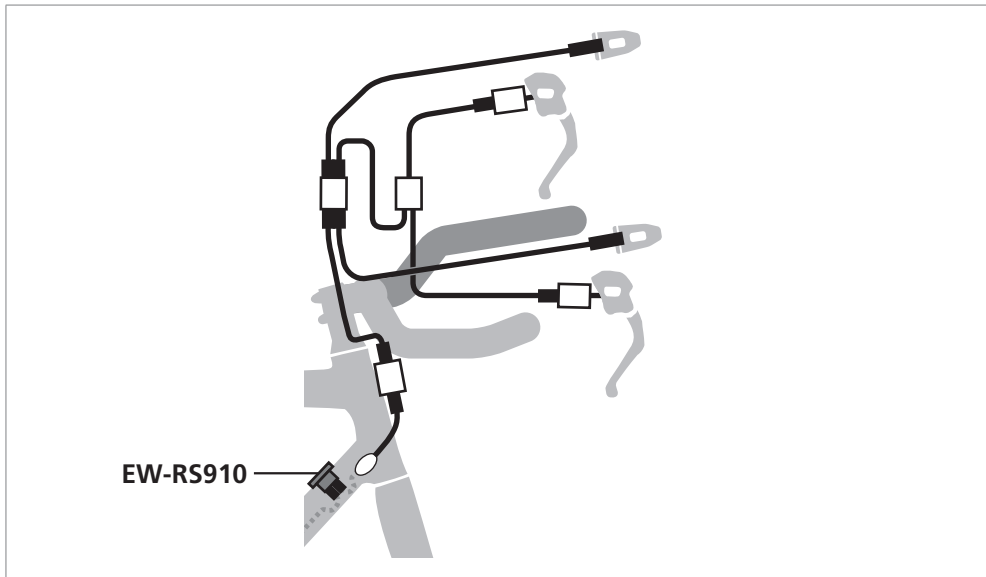
(z) К раме (EW-RS910)

(A) Порт для дистанционного шифтера Sprinter (ST-R9170 не имеет этого порта.)

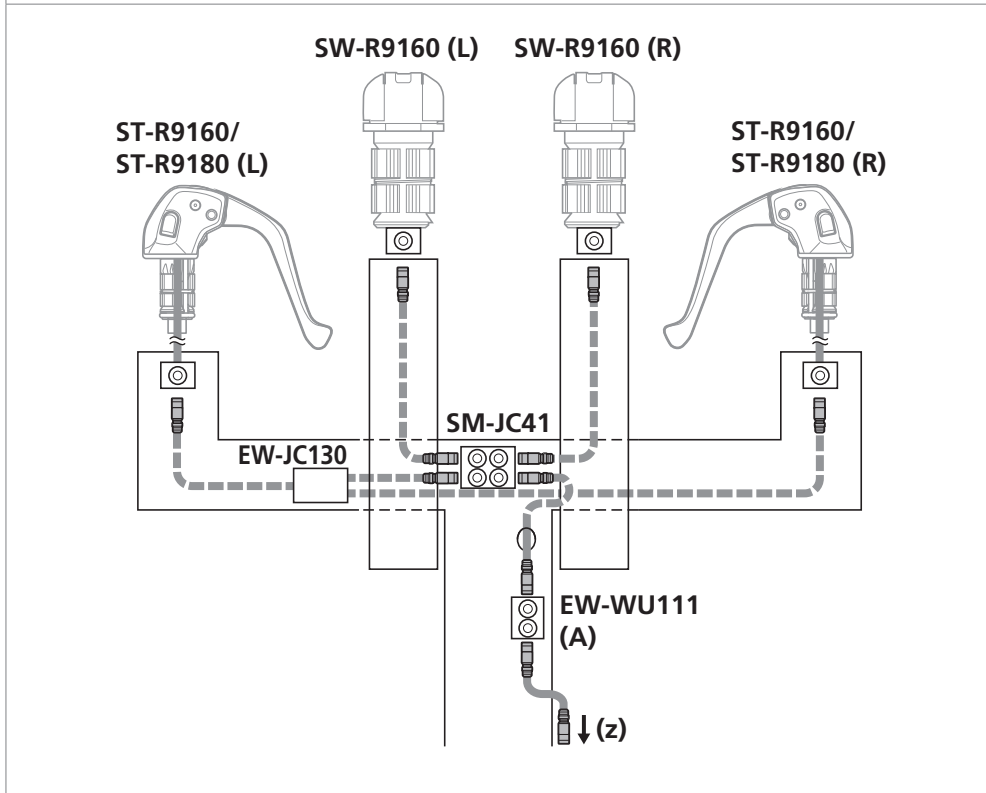
(B) Порт E-TUBE ×2

(C) Беспроводной модуль

Раздельный старт / триатлон



EW-RS910



SW-R9160 (L) SW-R9160 (R)

ST-R9160/
ST-R9180 (L)


ST-R9160/
ST-R9180 (R)

EW-JC130

SM-JC41

EW-WU111
(A)

↓ (z)

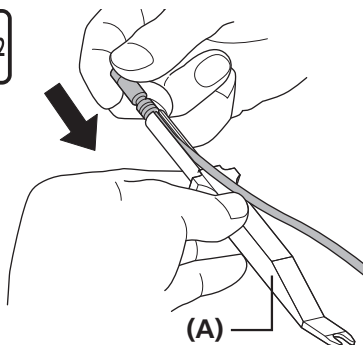
 Разъем E-TUBE

(z) К раме (EW-RS910)

(A) Беспроводной модуль

■ Использование специального инструмента Shimano TL-EW02

TL-EW02



Устанавливайте так, чтобы выступ коннектора совпадал с канавкой на узком конце.

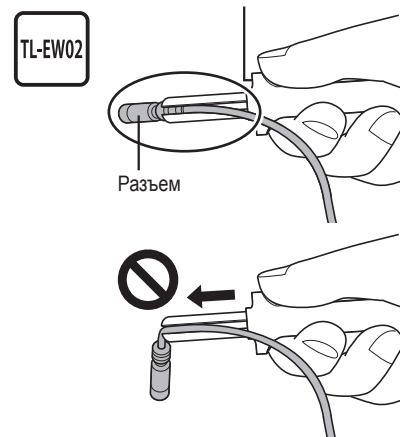
(A) Специальный инструмент Shimano TL-EW02

ПРИМЕЧАНИЕ

При подсоединении/отсоединении электрических проводов пользуйтесь специальным инструментом Shimano. При установке не изгибайте с усилием разъем провода.

Это может ухудшить соединение. При соединении электрических проводов вставляйте их до щелчка.

Специальный инструмент Shimano TL-EW02



УСТАНОВКА

►► Установка ручки Dual Control и тормозного троса

■ Установка ручки Dual Control и тормозного троса

ПРЕДУПРЕЖДЕНИЕ

- Не наносите на трос смазку.
- Обязательно сотрите смазку тканью с секции фиксации троса. После удаления смазки вставьте трос в оплетку. Если смазка попала на секцию фиксации троса, удерживающее усилие троса может оказаться недостаточным. Если удерживающее усилие недостаточное, тормозной трос ослабнет, что приведет к потере управления тормозами и возможной серьезной травме.

ПРИМЕЧАНИЕ

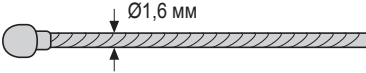

- Старайтесь не допускать касания троса BC-9000 / R680 с тормозной ручкой или металлической секцией (регулирующей секцией) клещевого тормоза. После установки троса или при повреждении покрытия может образоваться разломачивание, но это не влияет на функциональность.
- Используйте тросы достаточной длины, так чтобы они имели еще некоторую слабину, когда руль повернут до отказа влево и вправо.



ТЕХНИЧЕСКИЕ ПОДСКАЗКИ

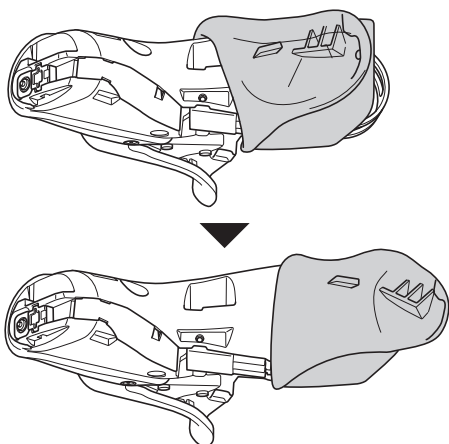
За информацией об установке тормозного троса обратитесь к руководству дилера для BR-R9100.

Используемый трос

Трос BC-9000/BC-R680	Оплетка
 <p>Ø1,6 мм</p>	 <p>↓ Ø5 мм</p>

ST-R9150

1



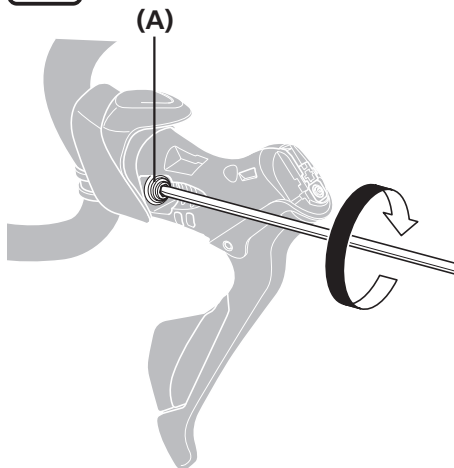
Переверните кожух держателя спереди.

Обеими руками осторожно переверните концы кожуха держателя и медленно нажмите их вниз.

ПРИМЕЧАНИЕ

Если потянуть их с силой, это может повредить кожух держателя из-за свойств его материала.

2



Затяните зажимной болт в верхней части держателя шестигранным ключом на 5 мм.

(A) Зажимной болт

Момент затяжки



6-8 Н·м

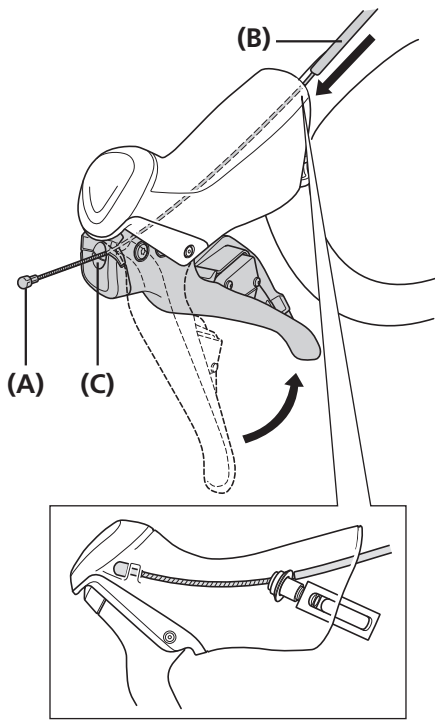
ПРИМЕЧАНИЕ

- В случае карбоновой ручки даже рекомендуемый момент затяжки может быть слишком большим и повредить ручку или быть слишком малым и недостаточным для крепления ручки. Для выбора подходящего момента затяжки проконсультируйтесь с производителем всего велосипеда или производителем руля.
- Хомут, зажимной болт и гайка хомута не совместимы с другими компонентами. Не используйте компоненты, которые использовались в других продуктах.

УСТАНОВКА

Установка ручки Dual Control и тормозного троса

3

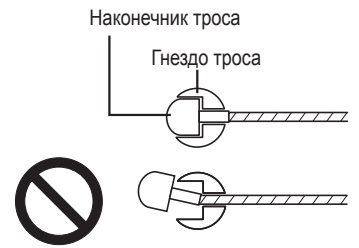


Нажмите ручку в направлении действия тормоза и проденьте тормозной трос.

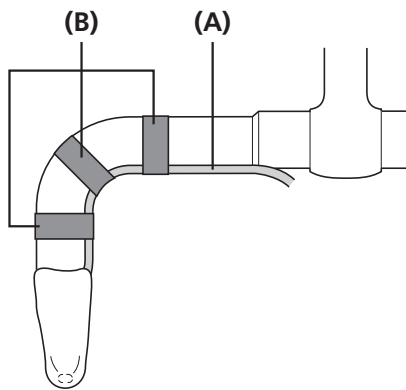
- (A) Наконечник троса
- (B) Оплетка
- (C) Гнездо троса

ПРИМЕЧАНИЕ

Убедитесь в том, что наконечник троса плотно сел в гнездо троса.



4



Временно закрепите оплетку на руле (с помощью липкой ленты или подобного материала).

- (A) Оплетка
- (B) Лента

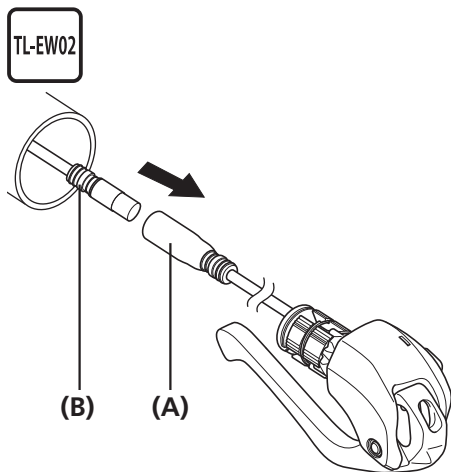
ST-R9160

1

Проложите оплетку и электропроводку через руль.

При установке ручки отрегулируйте длину оплетки, так чтобы она надежно села в упор оплетки.

2

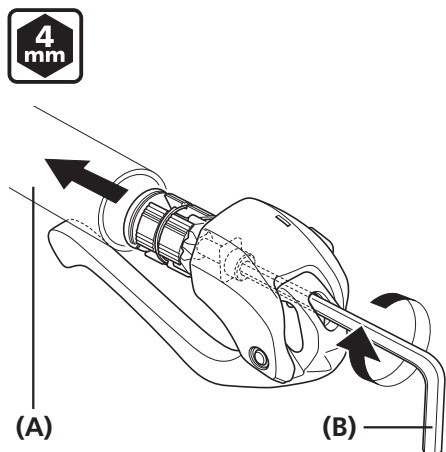


Подсоедините электрический провод к коннектору ("мама"), выступающему из ручки.

(A) Коннектор ("мама")

(B) Электрический провод

3



Установите тормозную ручку на руль, затянув ее по часовой стрелке с помощью шестигранного ключа.

(A) Руль

(B) Шестигранный ключ на 4 мм

Момент затяжки



6-8 Н·м

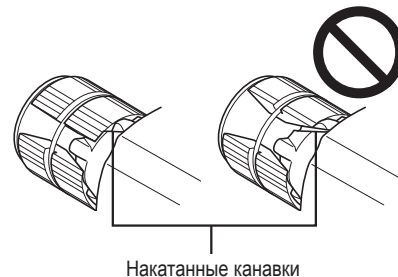


ТЕХНИЧЕСКИЕ ПОДСКАЗКИ

На рисунке показана правая тормозная ручка.

ПРИМЕЧАНИЕ

Накатанные канавки должны быть совмещены.

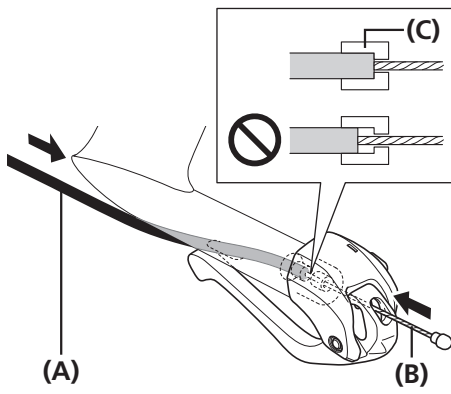


Накатанные канавки

УСТАНОВКА

Установка ручки Dual Control и тормозного троса

4



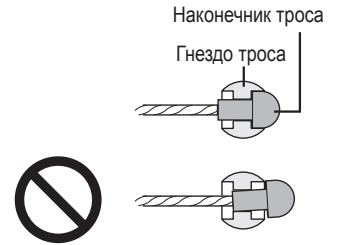
Проведите трос.

- (A) Оплетка
- (B) Трос
- (C) Упор оплетки

ПРИМЕЧАНИЕ

Наконечник троса

Убедитесь в том, что наконечник троса плотно сел в гнездо троса.



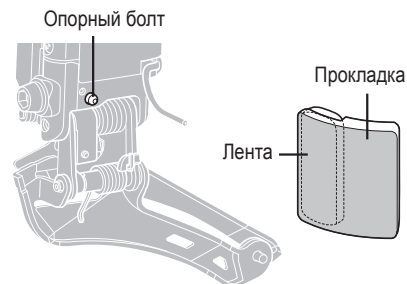
■ Установка переднего переключателя

Проверьте, является ли рама, на которую устанавливается передний переключатель, рамой с прямым креплением или с хомутом.

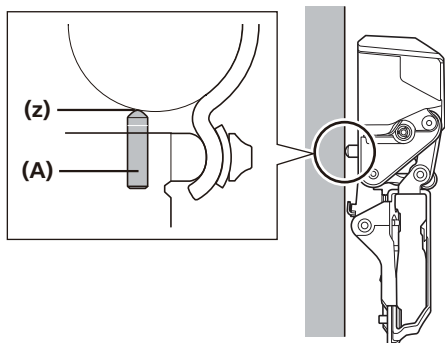
Установка переднего переключателя (рама с прямым креплением)

ПРИМЕЧАНИЕ

- В случае карбоновой рамы даже рекомендуемый момент затяжки может быть слишком большим и повредить раму или быть слишком малым и недостаточным для крепления на раме. Для выбора подходящего момента затяжки проконсультируйтесь с производителем всего велосипеда или производителем рамы.
- При установке переднего переключателя на раму с прямым креплением рекомендуется установить опорный болт, чтобы обеспечить оптимальную эффективность переднего переключателя. При установке опорного болта существует опасность того, что он повредит раму, поэтому не забудьте закрепить прокладку. (Однако в некоторых случаях установка опорного болта и прокладки невозможна.)



1



При регулировке опорного болта переднего переключателя определите точку, в которой он касается подседельной трубы.

(z) Точка, в которой опорный болт касается подседельной трубы

(A) Опорный болт



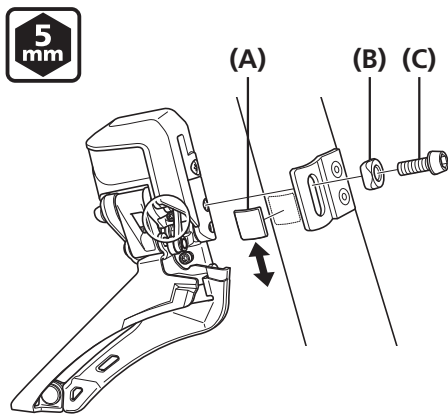
**ТЕХНИЧЕСКИЕ
ПОДСКАЗКИ**

После проверки положения ослабьте опорный болт и верните его в исходное положение.

УСТАНОВКА

Установка переднего переключателя

2



Установите прокладку в точке, где опорный болт касается подседельной трубы.

После этого установите передний переключатель на раму.

- (A) Прокладка
- (B) Установочная шайба
- (C) Фиксирующий болт

Момент затяжки

5 mm

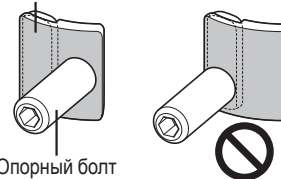
5-7 Н·м



ТЕХНИЧЕСКИЕ ПОДСКАЗКИ

- Расположите ленту, крепящую прокладку, так, чтобы лента не соприкасалась с опорным болтом.

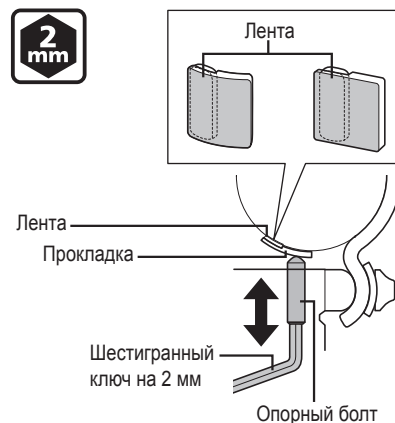
Лента



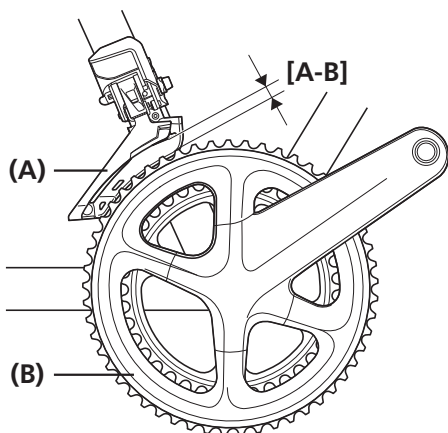
Опорный болт

- Как показано на рисунке, существуют прокладки с искривленной или плоской поверхностью прилипания, так что используйте тот тип, который подходит по форме к раме.

2 mm



3

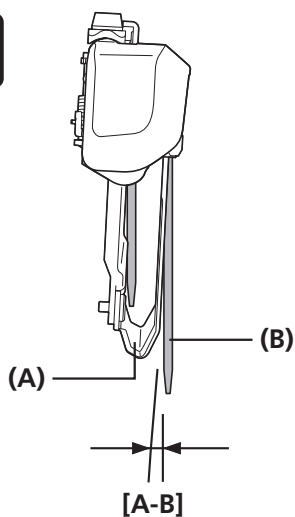


Установите зазор 1-3 мм между наружной пластиной рамки переключателя и наибольшей передней звездой.

[A-B] Зазор: 1-3 мм

- (A) Наружная пластина рамки переключателя
- (B) Наибольшая передняя звезда

4



Используйте шестигранный ключ на 5 мм для закрепления наружной пластины рамки переключателя, так чтобы плоская часть пластины находилась прямо над большой передней звездой, и чтобы задний край рамки был в пределах 0,5-1 мм от переднего края.

[A-B] 0,5-1 мм

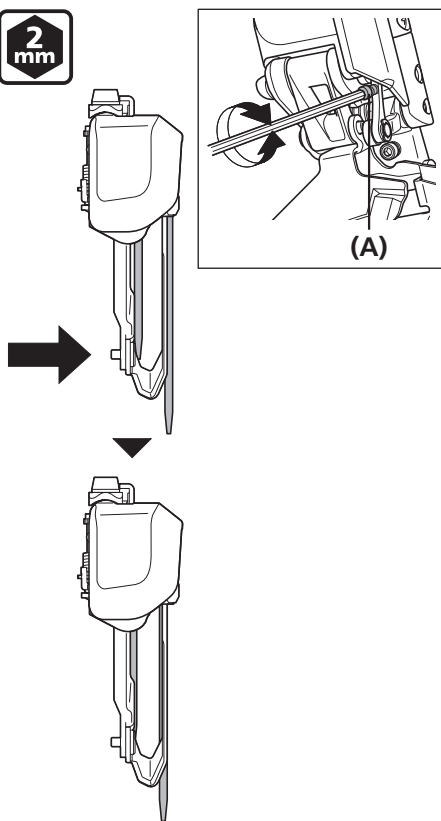
- (A)** Рамка переключателя
- (B)** Передняя звезда (наибольшая)

Момент затяжки



5-7 Н·м

5



Отрегулируйте положение переднего переключателя.

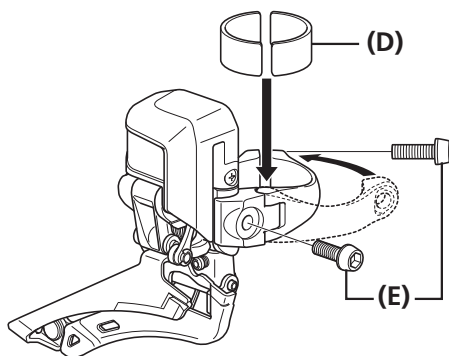
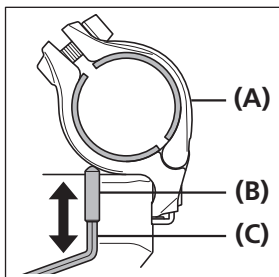
Расположите передний переключатель так, чтобы плоская часть наружной пластины рамки переключателя находилась непосредственно над наибольшей звездой и параллельно ей.

Для регулировки поверните опорный болт с помощью шестигранного ключа на 2 мм.

- (A)** Опорный болт

При установке переднего переключателя с использованием Зажим (SM-AD91)

1



Установите Зажим на передний переключатель.

В зависимости от типа рамы при необходимости установите на Зажим адаптер хомута.

После этого установите передний переключатель на раму.

- (A) Зажим
- (B) Опорный болт
- (C) Шестигранный ключ на 2 мм
- (D) Адаптер хомута (для Ø28,6)
- (E) Фиксирующий болт

Момент затяжки

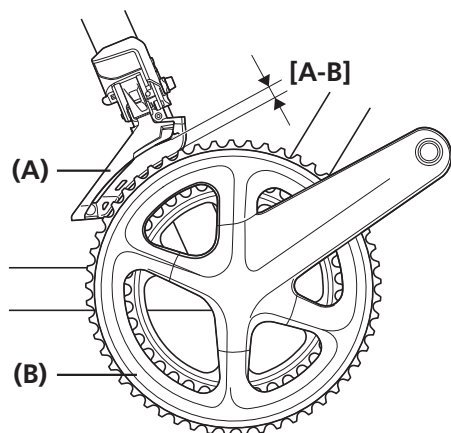


5-7 Н·м

ПРИМЕЧАНИЕ

- Используйте опорный болт и прокладку даже при установке переднего переключателя с использованием Зажим (SM-AD91). Для получения дополнительных сведений по использованию см. "Установка переднего переключателя (рама с прямым креплением)".
- SM-AD11/15 устанавливать нельзя.

2

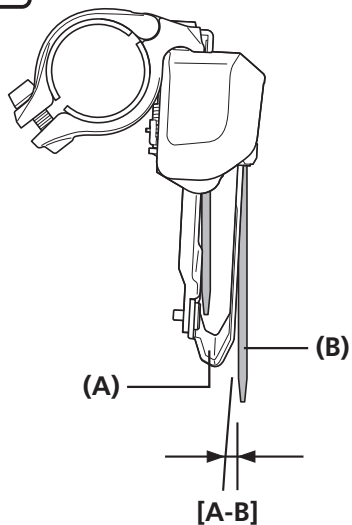


Установите зазор 1-3 мм между наружной пластиной рамки переключателя и наибольшей передней звездой.

[A-B] Зазор: 1-3 мм

- (A) Наружная пластина рамки переключателя
- (B) Наибольшая передняя звезда

3



Используйте шестигранный ключ на 5 мм для закрепления наружной пластины рамки переключателя, так чтобы плоская часть пластины находилась прямо над большой передней звездой, и чтобы задний край рамки был в пределах 0,5-1 мм от переднего края.

[A-B] 0,5-1 мм

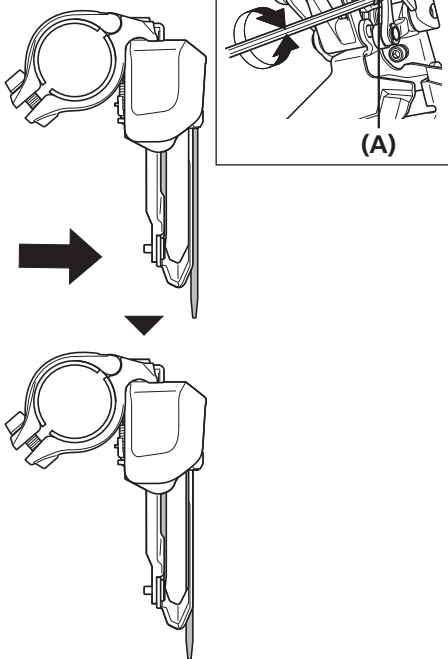
- (A)** Рамка переключателя
- (B)** Передняя звезда (наибольшая)

Момент затяжки



5-7 Н·м

4



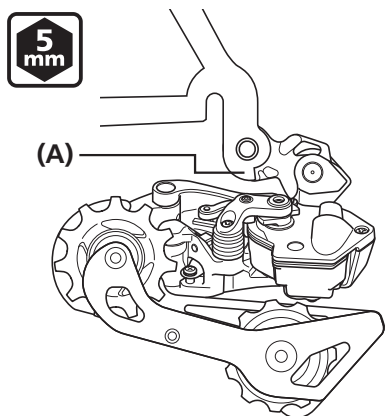
Отрегулируйте положение переднего переключателя.

Расположите передний переключатель так, чтобы плоская часть наружной пластины рамки переключателя находилась непосредственно над наибольшей передней звездой и параллельно ей.

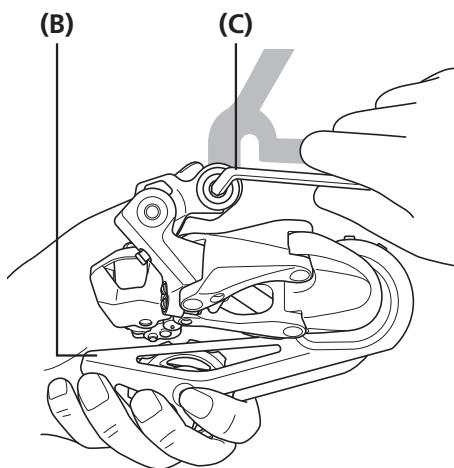
Для регулировки поверните опорный болт с помощью шестигранного ключа на 2 мм.

- (A)** Опорный болт

■ Установка заднего переключателя



(A)



(B)

(C)

Установите задний переключатель на раму.

(A) Упор дропаута

(B) Рамка

(C) Шестигранный ключ на 5 мм

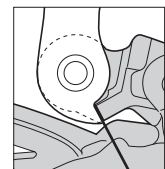
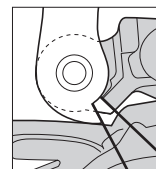
Момент затяжки



8-10 Н·м

ПРИМЕЧАНИЕ

Периодически проверяйте, чтобы между дропаутом и держателем не было зазора, как показано на рисунке. В противном случае могут возникнуть проблемы с переключением передач.



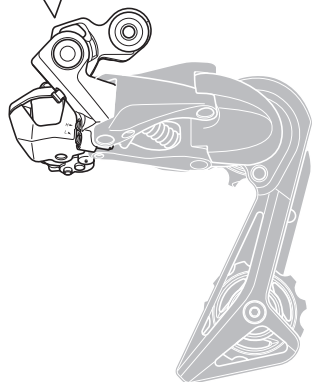
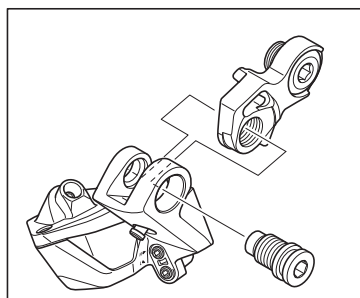
УСТАНОВКА

▶▶ С прямым креплением

■ С прямым креплением

Замена на модель с прямым креплением

5
mm

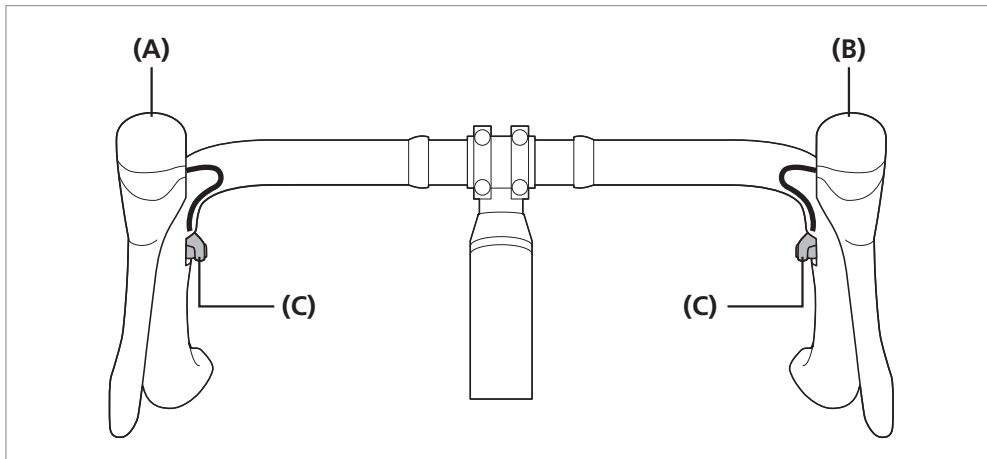


Удалите ось держателя.

■ Установка кнопки переключения

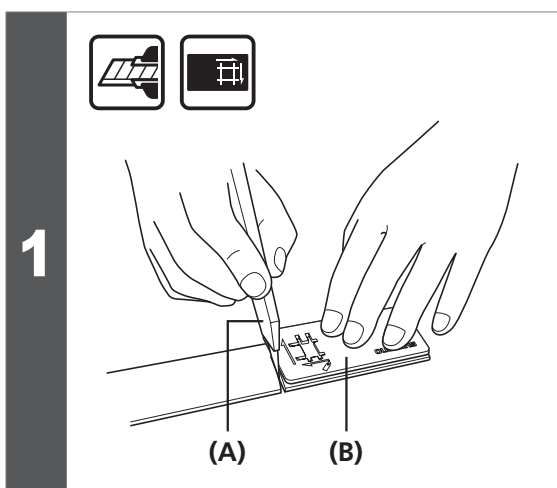
SW-R610 (Переключатель Sprinter)

Схема проводки



- (A)** ST-R9150 (R)
- (B)** ST-R9150 (L)
- (C)** SW-R610

Установка

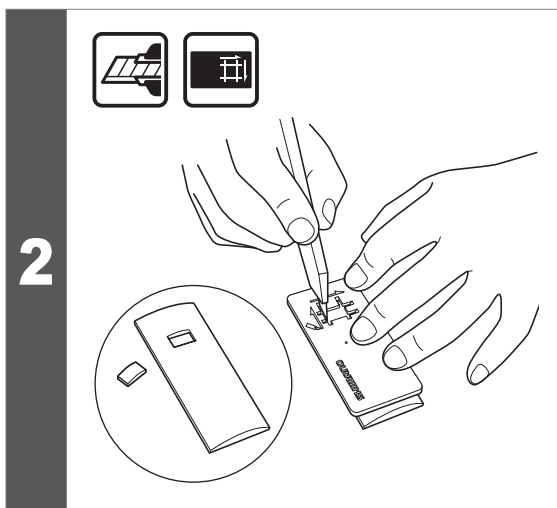


Используйте универсальный нож или подобный инструмент, чтобы обрезать ленту руля до длины, показанной на рисунке.

- (A)** Универсальный нож
- (B)** Инструмент для резки ленты руля

ТЕХНИЧЕСКИЕ ПОДСКАЗКИ

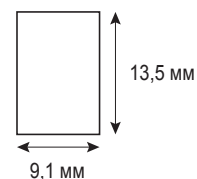
Осторожно и правильно обращайтесь с универсальным ножом в соответствии с прилагаемой к нему инструкцией.



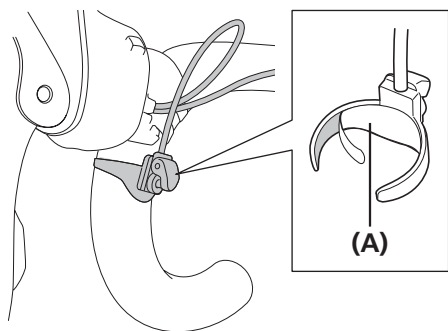
Держа ленту руля прижатой к инструменту, вырежьте отверстия для переключателей, следуя направлениям стрелок на инструменте.

ТЕХНИЧЕСКИЕ ПОДСКАЗКИ

В зависимости от материала ленты руля резка ленты с помощью инструмента для резки ленты может быть затруднена. В этом случае сделайте отверстие размера, показанного на рисунке.



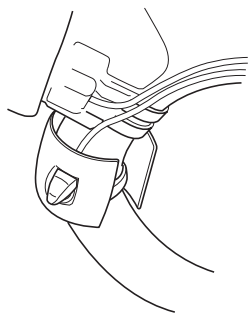
3



Сделайте метки на руле в местах установки переключателей и закрепите переключатели двусторонней лентой.

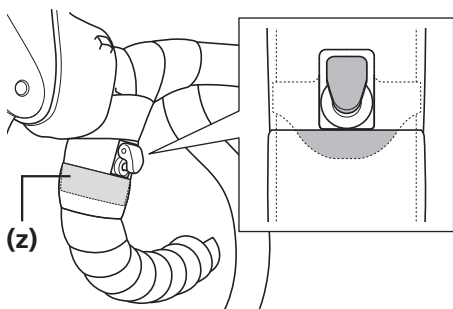
(A) Двусторонняя лента

4



Совместите прорезанное в ленте руля отверстие с переключателем.

5



Намотайте ленту руля.

Лента под переключателями должна быть внахлестку.

(z) Нахлест

ПРИМЕЧАНИЕ

Для защиты провода закрепите его лентой руля. Не закрепляйте провод стяжным хомутиком или хомутом велосипедного компьютера.

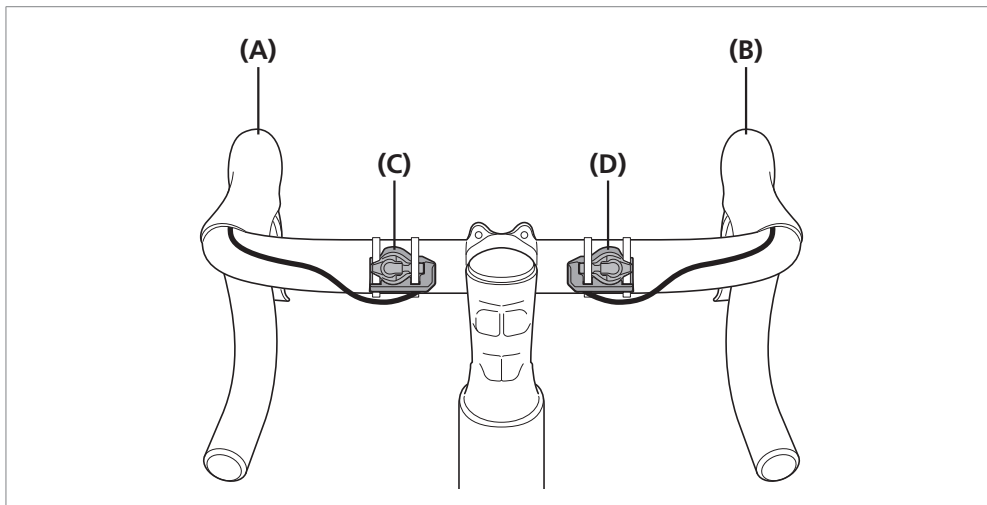


ТЕХНИЧЕСКИЕ ПОДСКАЗКИ

Пример наматывания ленты показан на рисунке. Надежно наматывайте ленту руля, чтобы переключатели не двигались.

SW-R9150

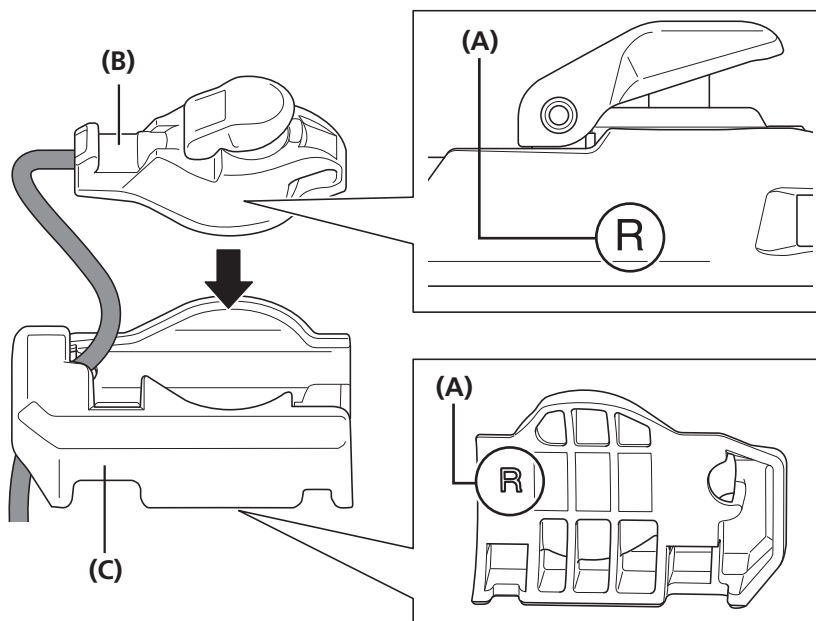
Схема проводки



- (A)** ST-R9150/ST-R9170 (L)
- (B)** ST-R9150/ST-R9170 (R)
- (C)** SW-R9150 (L)
- (D)** SW-R9150 (R)

Установка

Проверьте маркировку (R или L) на кнопке переключения и адаптере и затем закрепите кнопку переключения на адаптере.

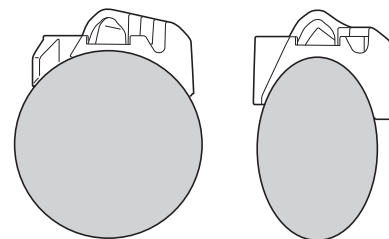


1

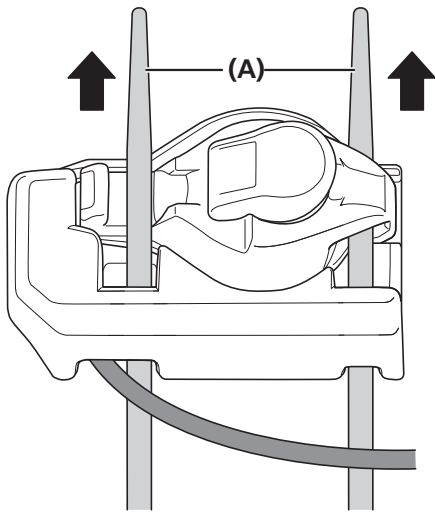
- (A)** Маркировка (R: для правой, L : для левой)
- (B)** Кнопка переключения
- (C)** Адаптер

ТЕХНИЧЕСКИЕ ПОДСКАЗКИ

- Обратите внимание, что одна кнопка переключения предназначена для левой стороны, а другая – для правой. (Для получения сведений о работе кнопок переключения обратитесь к руководству пользователя.)
- На рисунке показана правая кнопка переключения.
- Предлагаются два варианта адаптера. Используйте тот вариант, который подходит по форме к рулю.



2



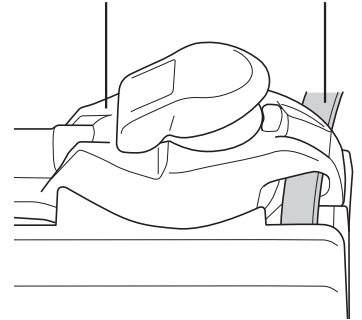
Пропустите стяжные хомуты через адаптер и кнопку переключения, как показано на рисунке.

(A) Стяжной хомут

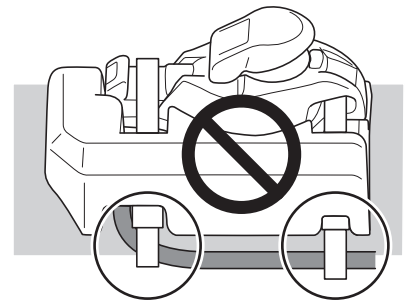
ТЕХНИЧЕСКИЕ ПОДСКАЗКИ

- Убедитесь, что стяжной хомут проходит через отверстие в кнопке переключения, как показано на рисунке.

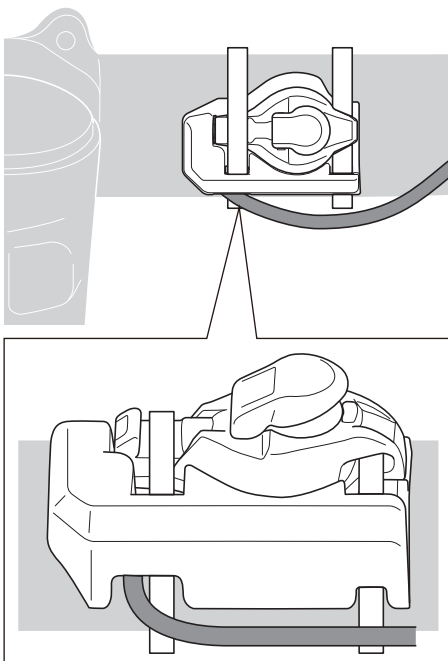
Кнопка переключения Стяжной хомут



- При установке стяжных хомутов проследите за тем, чтобы также не зажать электрический провод.

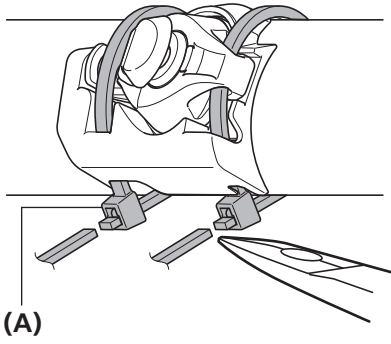


3



Закрепите на руле.

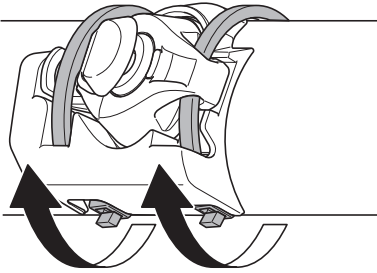
4



Обрежьте излишек стяжного хомута с помощью кусачек или аналогичного инструмента.

(A) Стяжной хомут

5

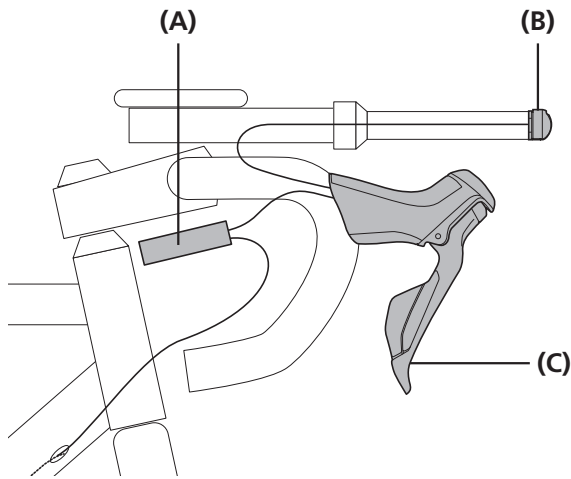


Поверните стяжной хомут так, чтобы его квадратная головка села в паз на адаптере.

SW-R9160 (Кнопка переключения для аэродинамического руля)

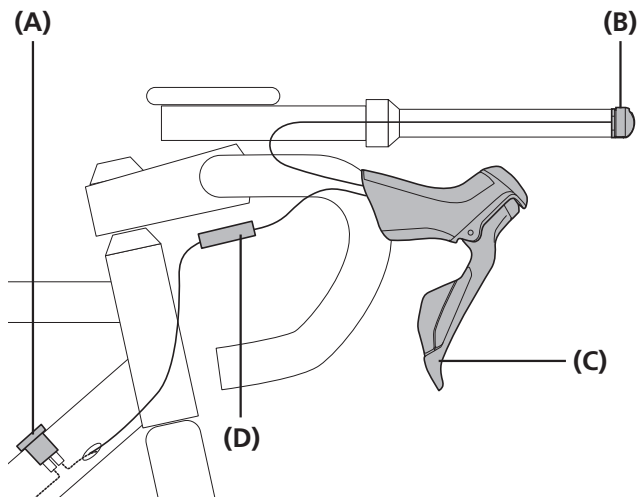
Схема проводки

SM-EW90-A/B



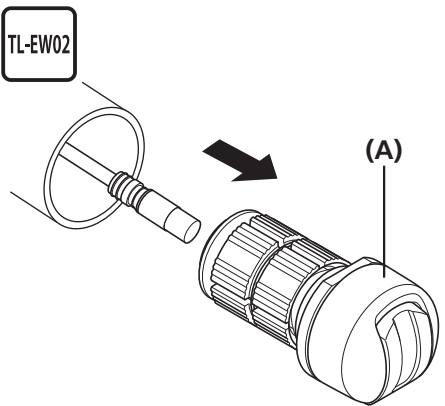
- (A) Разветвление A
- (B) SW-R9160
- (C) ST-R9150/ST-R9170
- (D) EW-JC130

EW-RS910



Установка

1



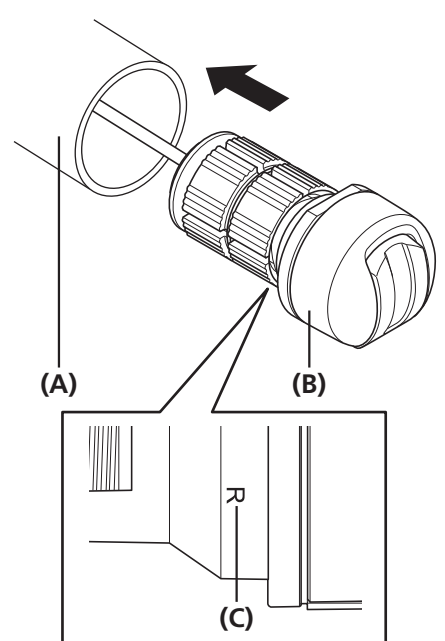
TL-EW02

(A)

Подсоедините электрический провод к кнопке переключения.

(A) Кнопка переключения

2



(A)

(B)

(C)

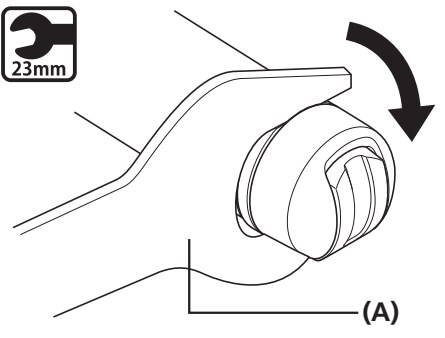
Проверьте маркировку (R или L) на кнопке переключения и вставьте ее в торец аэродинамического руля.

(A) Аэродинамический руль
 (B) Кнопка переключения
 (C) Маркировка (R: для правой, L : для левой)

ТЕХНИЧЕСКИЕ ПОДСКАЗКИ

Обратите внимание, что одна кнопка переключения предназначена для левой стороны, а другая – для правой. (Для получения сведений о работе кнопок переключения обратитесь к руководству пользователя.)

3




23mm

(A)

Придержите конец кнопки переключения и затяните гаечную часть ключом для втулки.

(A) Гаечный ключ на 23 мм для втулки

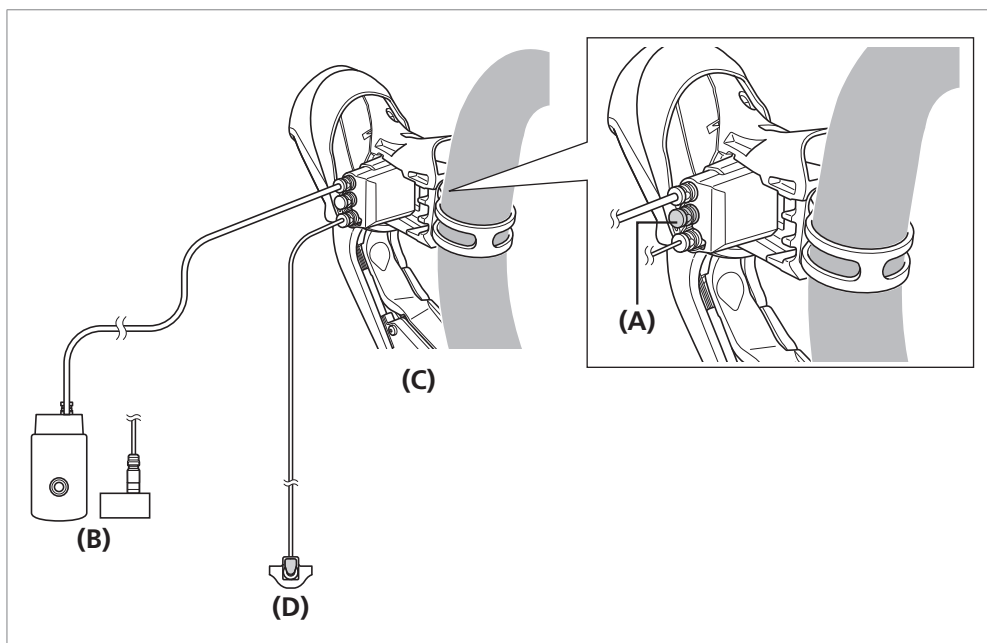
Момент затяжки	
	1,5 Н·м

ПРИМЕЧАНИЕ

При фиксации кнопки переключения затяните гаечную часть с помощью инструмента. Поворот кнопки переключения для ее затяжки приведет к повреждению кнопки.

Пример прокладки электрического провода

* На рисунке в качестве примера показан ST-R9150/SW-R610.



- (A) Заглушка
- (B) SM-EW90/EW-RS910
- (C) ST-R9150 (R)
- (D) SW-R610

ТЕХНИЧЕСКИЕ
ПОДСКАЗКИ

- Различается в зависимости от комбинации ручки Dual Control и кнопки переключения. Подробнее смотрите на схеме электрических соединений (разветвление A).
- С целью защиты от влаги установите заглушки на неиспользуемые порты с помощью специального инструмента Shimano TL-EW02.

■ Установка разветвления A (SM-EW90-A/B)

1

(A) Хомут
(B) Вынос
(C) Замок

Закрепите на выносе с помощью хомута с замком, прилагаемого к SM-EW90.

2

Отрегулируйте длину хомута в соответствии с толщиной выноса.

Зацепите хомут в замке и оберните его вокруг выноса.

Натяните хомут и убедитесь, что он надежно закреплен.

3 Готово

(A) SM-EW90 разветвление A

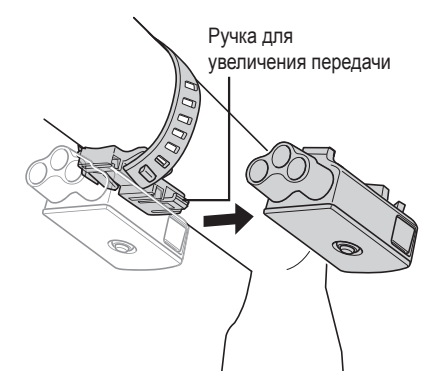
Для установки надвиньте SM-EW90 на полозья замка.

- (A) Хомут
- (B) Вынос
- (C) Замок

(A) SM-EW90 разветвление A

ТЕХНИЧЕСКИЕ ПОДСКАЗКИ

Снятие
Потяните ручку для увеличения передачи, чтобы сдвинуть разветвление A в направлении, указанном стрелкой, для его снятия. Применение силы к ручке для увеличения передачи может ее повредить.

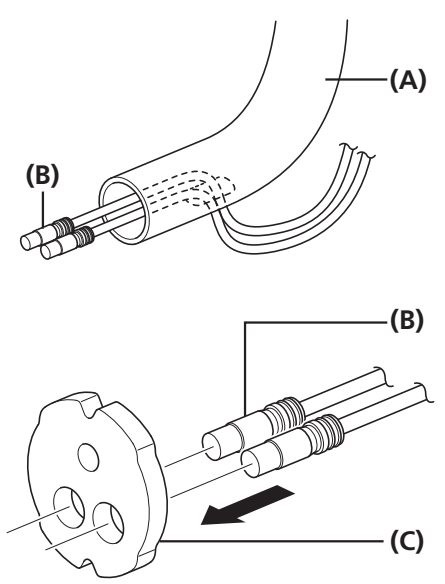


■ Установка разветвления А (EW-RS910)

Вариант, встроенный в руль

При установке разветвления А в варианте, встраиваемом в руль, используйте совместимый руль.

1

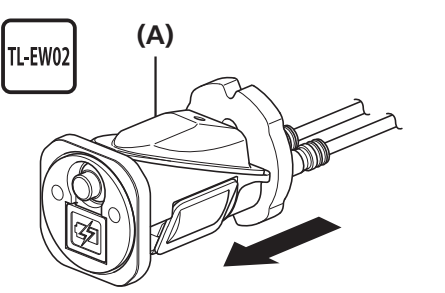


Проведите электрические провода через отверстие в руле, как показано на рисунке.

Установите держатель проводов на электрические провода.

(A) Руль
(B) Электрический провод
(C) Держатель проводов

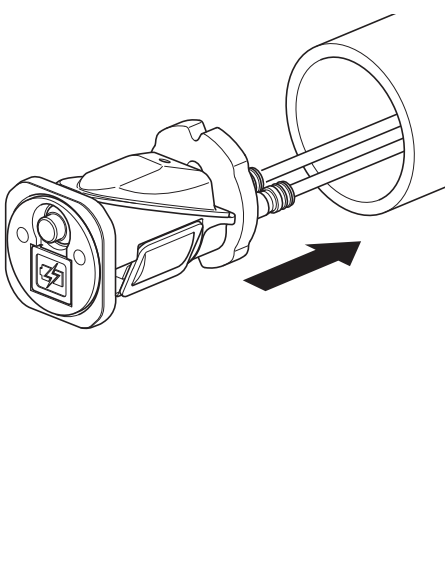
2



Подсоедините электрические провода к разветвлению А.

(A) Разветвление А

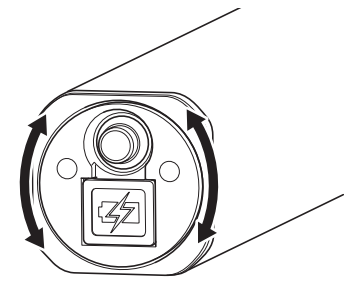
3



Вставьте разветвление А в руль.

ТЕХНИЧЕСКИЕ ПОДСКАЗКИ

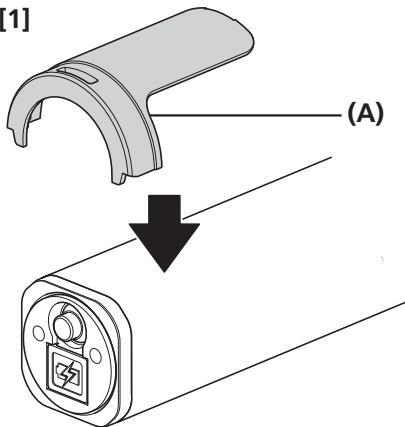
- Использование аккуратных поворотных движений при установке разветвления А предотвратит выпирание держателя проводов наружу и позволит вставить его полностью и надежно.
- При установке разветвления А не стучите по нему пластиковым молоточком или аналогичным инструментом.



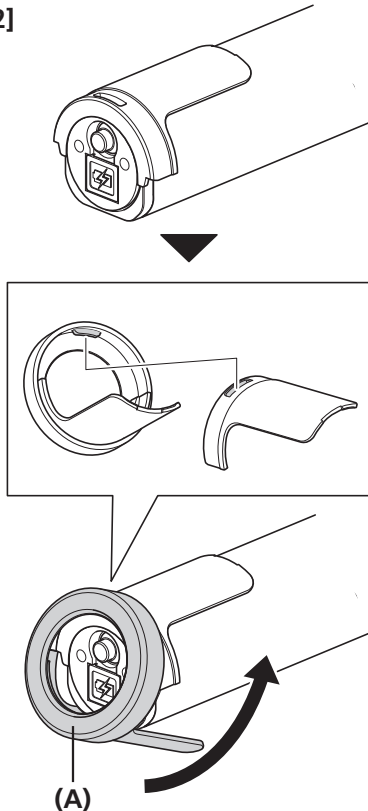
Удалите с рулевых держателей антиадгезионную плёнку и затем установите их на руль.

4

[1]



[2]



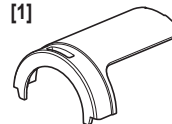
(A) Рулевой держатель



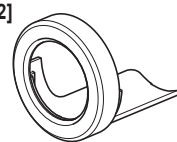
ТЕХНИЧЕСКИЕ ПОДСКАЗКИ

- Предусмотрены два рулевых держателя, отличающихся формой. Сначала установите [1] и затем [2].

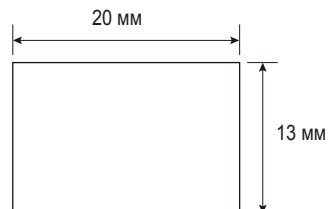
[1]



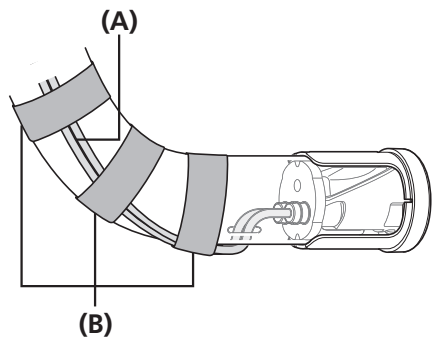
[2]



- После закрепления на руле прижимайте рулевые держатели пальцем в течение примерно 1 минуты.
- Если сила прилипания двусторонней ленты уменьшилась после замены рулевых держателей и т.п., приобретите двустороннюю ленту в магазине, обрежьте до необходимой длины и произведите замену.



5



Закрепите электрические провода на руле с помощью ленты или аналогичного материала.

(A) Электрический провод

(B) Лента

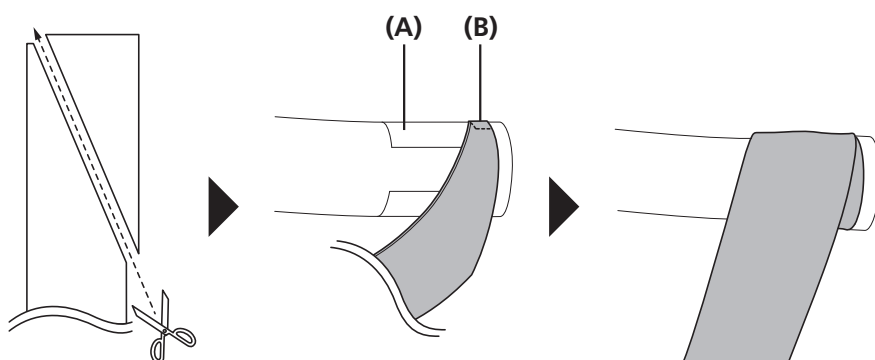


ТЕХНИЧЕСКИЕ ПОДСКАЗКИ

При закреплении электрических проводов отрегулируйте их длину, спрятав излишек длины в руле и т.п.

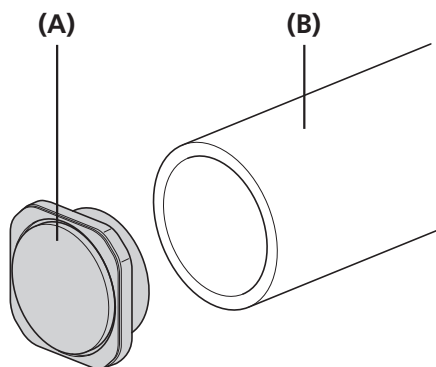
6

Обрежьте конец обмотки руля (лента) по диагонали и намотайте ее на рулевые держатели, как показано на рисунках.



- (A) Рулевой держатель
- (B) Обмотка руля (лента)

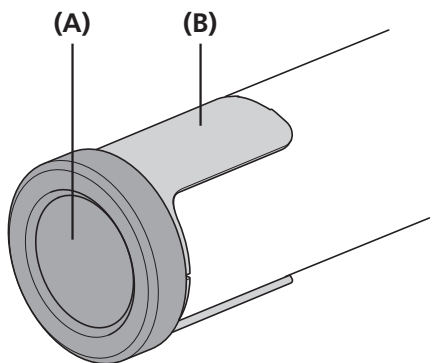
7



Вставьте торцевую крышку в торец руля, не оснащенного разветвлением А.

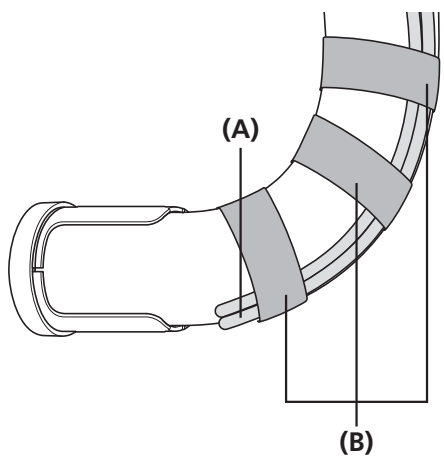
- (A) Торцевая крышка
- (B) Руль

8



Установите рулевые держатели, выполнив те же самые шаги, что и для торца руля, оснащенного разветвлением А.

- (A) Торцевая крышка
- (B) Рулевой держатель

9

Закрепите фальшпровода на руле с помощью ленты или аналогичного материала.

(A) Фальшпровода**(B)** Лента**ТЕХНИЧЕСКИЕ
ПОДСКАЗКИ****Что такое фальшпровода?**

Фальшпровода используются для того, чтобы оба конца руля (как с разветвлением А, так и противоположный конец) имели одинаковую толщину при наматывании ленты, чтобы при хвате руля велосипедист не испытывал дискомфорт.

При закреплении их на руле проложите их аналогично электрическим проводам.

10

Наклейте ленту руля, выполнив те же самые шаги, что и для торца руля, оснащенного разветвлением А.

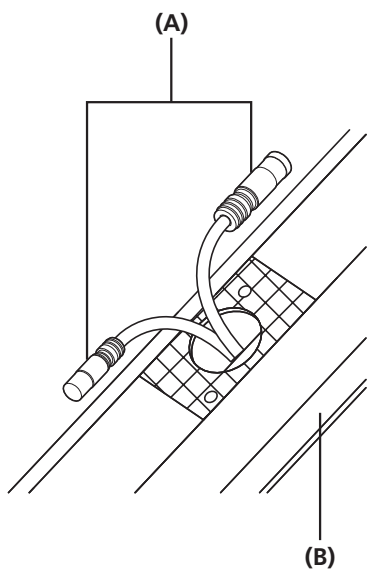
УСТАНОВКА

► Установка разветвления А (EW-RS910)

Вариант, встроенный в раму

При установке разветвления А в варианте, встраиваемом в раму, используйте совместимую раму.

1

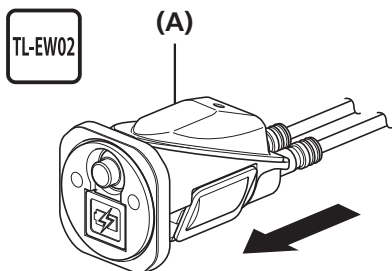


Вытяните электрические провода через отверстие в раме, как показано на рисунке.

(A) Электрический провод

(B) Рама

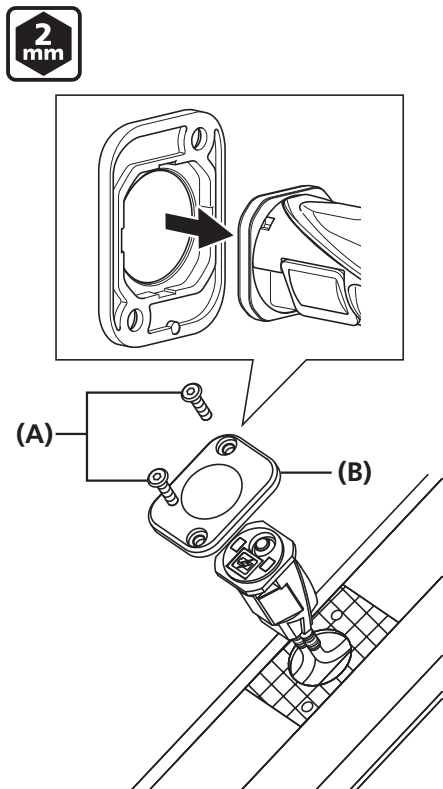
2



Подсоедините электрические провода к разветвлению А.

(A) Разветвление А

3



Вставьте разветвление А в раму и установите держатель.

(A) Фиксирующий болт

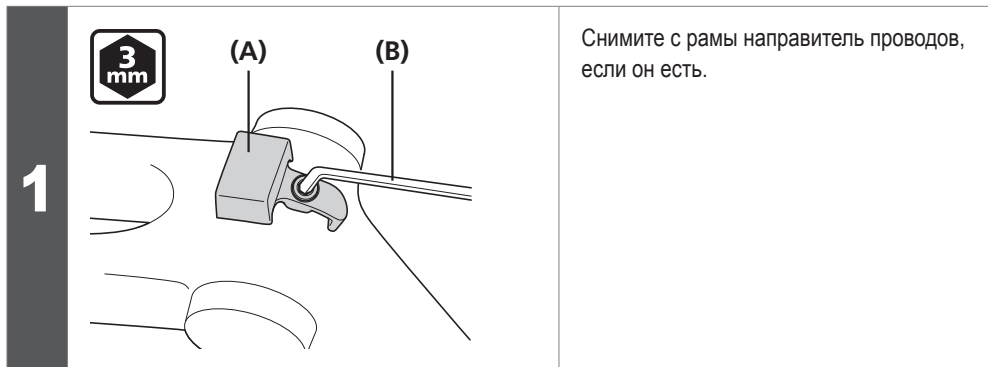
(B) Держатель

Момент затяжки

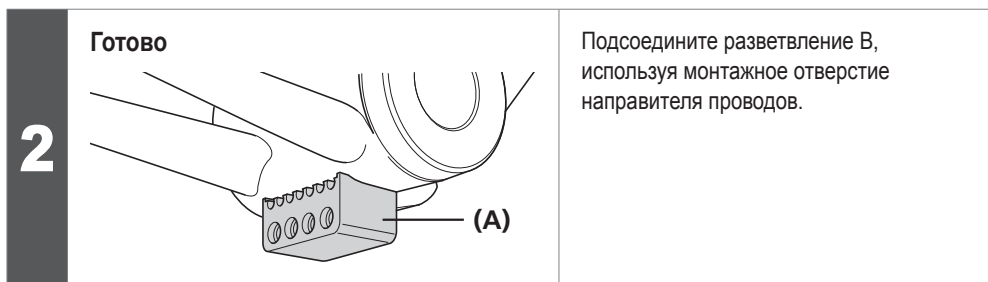


0,26-0,4 Н·м

■ Установка разветвления В



-
- (A) Направитель проводов
(B) Шестигранный ключ на 3 мм
-



-
- (A) Разветвление В
-

УСТАНОВКА

▶▶ Пункты, которые необходимо проверить перед установкой беспроводного модуля (EW-WU111)

■ Пункты, которые необходимо проверить перед установкой беспроводного модуля (EW-WU111)

Перед установкой компонентов примите во внимание следующее.

Совместимые велосипедные компьютеры

Для велосипедного компьютера, совместимого с D-FLY, необходимо использовать EW-WU111. Подробнее смотрите в инструкции к велосипедному компьютеру.



ТЕХНИЧЕСКИЕ ПОДСКАЗКИ

Типы отображаемой информации зависят от модели. Смотрите в инструкции к вашему велосипедному компьютеру.

О беспроводных функциях

Соединение ANT

Соединение ANT облегчает передачу следующих трех типов информации на совместимые велосипедные компьютеры или приемники.

(1)	Положение передач (передних, задних)
(2)	Информация об уровне заряда аккумулятора DI2
(3)	Информация режима регулировки

Какой из перечисленных типов информации отображается на дисплее, указано в руководстве для вашего велокомпьютера или приемника.



ТЕХНИЧЕСКИЕ ПОДСКАЗКИ

Новейшие функции можно проверить, обновив программы с помощью E-TUBE PROJECT. Информацию вы можете получить по месту покупки.

Соединение Bluetooth® LE

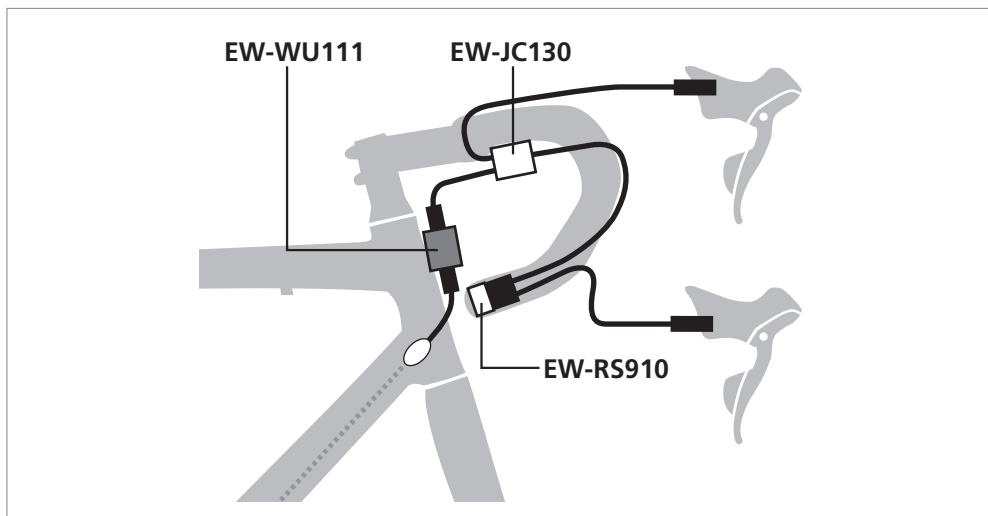
E-TUBE PROJECT для смартфонов/планшетов можно использовать, если с планшетом/смартфоном установлено соединение Bluetooth LE.

УСТАНОВКА

► Установка беспроводного модуля (EW-WU111)

■ Установка беспроводного модуля (EW-WU111)

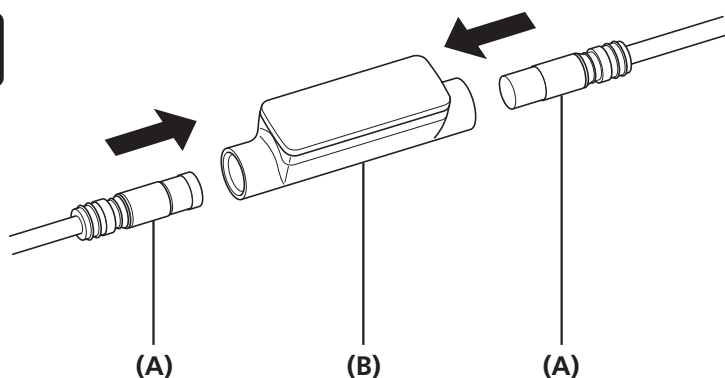
Схема проводки



Подсоедините электрические провода к беспроводному модулю.

TL-EW02

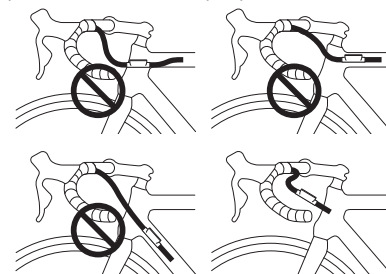
1



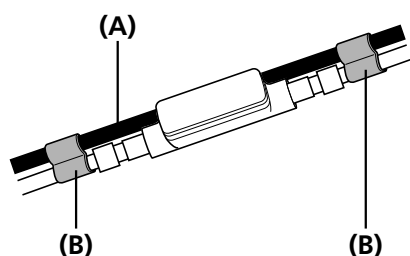
- (A) Электрический провод
- (B) Беспроводной модуль (EW-WU111)

ПРИМЕЧАНИЕ

Не располагайте модуль на боку рамы велосипеда, как показано на рисунках. При падении велосипеда модуль может быть поврежден в результате защемления между рамой велосипеда и бордюром и т.п.



2



Закрепите провода на оплетке с помощью хомутов.

- (A) Оплетка
- (B) Хомуты

Как устанавливать соединения

Соединение ANT

Для установки соединения велосипедный компьютер должен находиться в режиме соединения. Информация о включении режима соединения на компьютере содержится в руководстве для велосипедного компьютера.

1 Переведите велосипедный компьютер в режим соединения.

При использовании внешнего аккумулятора

Убедитесь, что провода соединены с беспроводным модулем и затем снимите и повторно установите внешний аккумулятор.

2 При использовании встроенного аккумулятора

Убедитесь, что провода соединены с беспроводным модулем и затем отсоедините электрические провода (два провода) от беспроводного модуля и повторно подсоедините их.

Это завершает процесс соединения.

3



ТЕХНИЧЕСКИЕ ПОДСКАЗКИ

Передача данных через соединение через несколько секунд после повторной установки аккумулятора или повторного подсоединения проводов к беспроводному модулю.



ТЕХНИЧЕСКИЕ ПОДСКАЗКИ

- Проверьте велосипедный компьютер, чтобы убедиться, что соединение прошло успешно.
- Если соединение не удается установить описанным выше способом, обратитесь к инструкции к вашему велосипедному компьютеру.
- Для получения сведений об отображении номера передачи или уровне зарядки аккумулятора DI2 обратитесь к руководству для велосипедного компьютера.

Соединение Bluetooth® LE

Перед настройкой соединения включите Bluetooth LE на смартфоне/планшете.

1 Откройте E-TUBE PROJECT и настройте его на прослушивание сигналов Bluetooth LE.

2 • **Настройка посредством информационного дисплея системы**
Нажмите и удерживайте переключатель режимов на информационном дисплее системы до тех пор, пока на дисплее не появится "C". Модуль на велосипеде начнет передачу сигналов. Название блока отображается в E-TUBE PROJECT.



• **Настройка посредством разветвления A**
Нажмите кнопку на разветвлении (A) и удерживайте ее пока зеленый и красный светодиод не начнут мигать попеременно. Модуль на велосипеде начнет передачу сигналов. Название блока отображается в E-TUBE PROJECT.

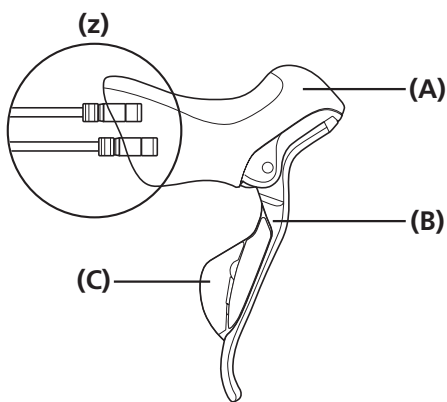
3 Выберите название блока, отображаемое на экране.



ТЕХНИЧЕСКИЕ ПОДСКАЗКИ

- Для отключения выключите соединение Bluetooth LE на смартфоне/планшете. (Велосипедный компьютер выйдет из режима соединения и вернется к обычному режиму работы.)

Совместимость с дистанционным переключателем ручки Dual Control (только ST-R9150/ST-R9170)



- Использование встроенного дистанционного переключателя ручки Dual Control в комбинации с EW-WU111 обеспечивает контроль велосипедного компьютера, совместимого с D-FLY, и связанных с ним компонентов.
- Дистанционный переключатель ручки Dual Control передает сигнал с помощью беспроводного модуля EW-WU111. Прочтите прилагаемые инструкции для совместимых компонентов, так как функции различаются в зависимости от компонента.

(z) Область порта E-TUBE

(A) Дистанционный переключатель (ST-R9150/ST-R9170)

(B) Тормозная ручка

(C) Кнопка переключения

■ Установка аккумулятора

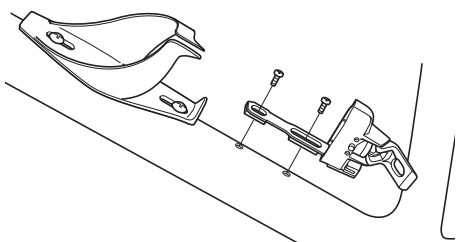
В случае внешнего аккумулятора (аккумулятор: SM-BTR1 держатель аккумулятора: SM-BMR1/2, BM-DN100)

Установка держателя аккумулятора

Установите держатель аккумулятора в нужное положение.

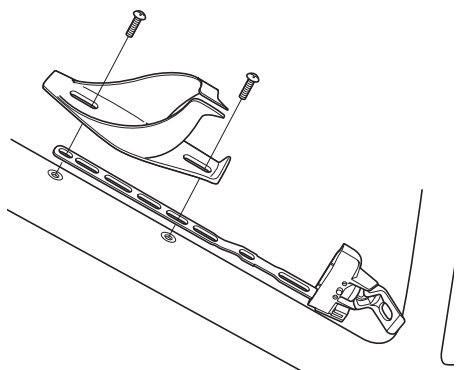
Используйте зажимной болт флягодержателя для временной установки держателя аккумулятора на нижнюю часть флягодержателя.

Короткий



Для крепления короткого держателя используйте прилагаемые болты М4.

Длинный



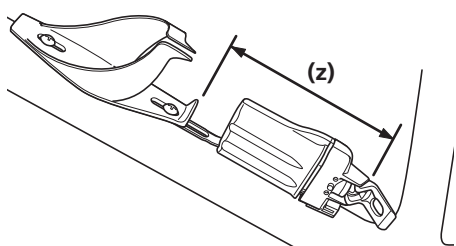
Для крепления длинного держателя используйте болты, прилагаемые к раме или флягодержателю.

Информация о моменте затяжки содержится в инструкции по техническому обслуживанию флягодержателя.

Короткий Момент затяжки	
	1,2-1,5 Н·м

1

2

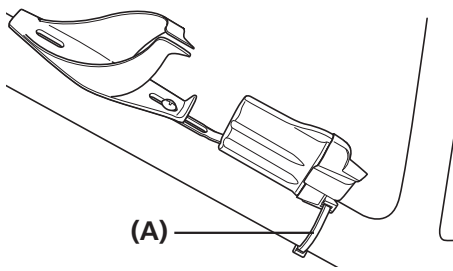


Оставьте пространство 108 мм или более у конца держателя аккумулятора.

Убедитесь, что аккумулятор можно вставить и удалить при установленном флягодержателе.

(z) 108 мм

3



Затяните болт флягодержателя для фиксации держателя аккумулятора.

Для крепления длинного держателя аккумулятора к раме используйте прилагаемый стяжной хомут.

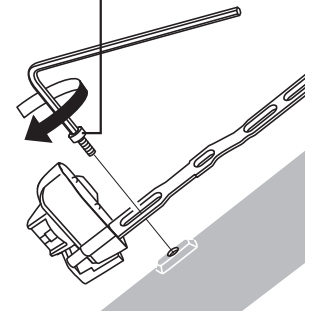
(A) Стяжной хомут

ТЕХНИЧЕСКИЕ ПОДСКАЗКИ

Если на раме есть монтажный прилив
Если на раме есть монтажный прилив, держатель аккумулятора можно закрепить на раме болтом.



Крепежный болт держателя аккумулятора (M4×15 мм)



Момент затяжки



1,2-1,5 Н·м

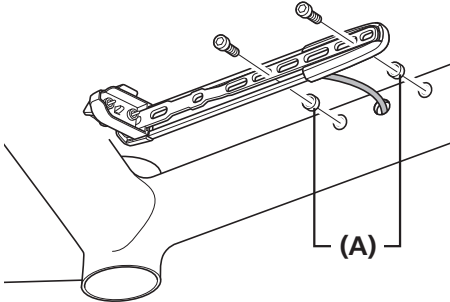
Установка кожухов электропроводки

1



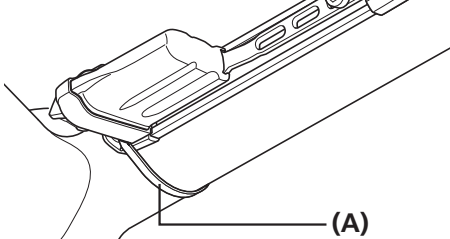
Проложите провод для держателя аккумулятора в канавку кожуха проводки для держателя аккумулятора.

2



Вставьте прилагающиеся проставки между держателем аккумулятора и рамой, а затем закрепите их, затянув болты.

3



Воспользуйтесь прилагаемым стяжным хомутом для крепления держателя аккумулятора к раме.

(A) Проставка

ТЕХНИЧЕСКИЕ ПОДСКАЗКИ

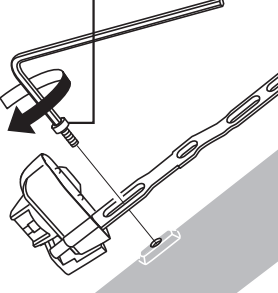
- Если устанавливается флягодержатель, легче будет установить его на этой стадии.
- Информация о моменте затяжки содержится в инструкции по техническому обслуживанию флягодержателя.

(A) Стяжной хомут

ТЕХНИЧЕСКИЕ ПОДСКАЗКИ

Если на раме есть монтажный прилив
Если на раме есть монтажный прилив, держатель аккумулятора можно закрепить на раме болтом.

2 mm Крепежный болт держателя аккумулятора (M4×15 мм)



Момент затяжки	
2 mm	1,2-1,5 Н·м

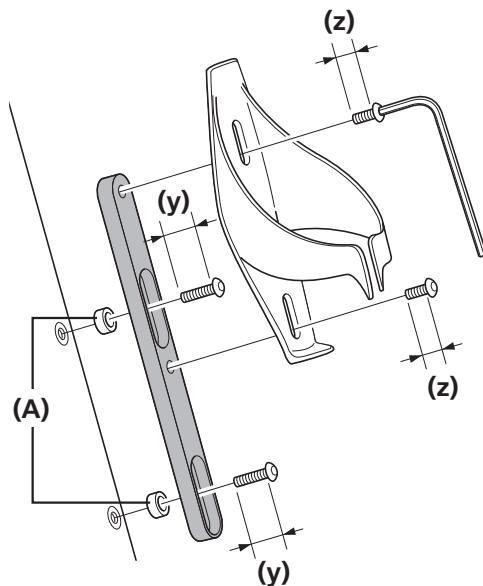
УСТАНОВКА

►► Установка аккумулятора

Установка адаптера флягодержателя

Если флягодержатель, устанавливаемый на подседельную трубу, мешает аккумулятору, сдвиньте флягодержатель вверх.

Положение установки флягодержателя может смещаться вверх минимум на 32 мм и максимум на 50 мм от первоначального положения установки.



(y) 15 мм

(z) 10 мм

(A) Проставка

Момент затяжки



3 Н·м



ТЕХНИЧЕСКИЕ ПОДСКАЗКИ

- Если ему мешает монтажный прилив переднего переключателя, используйте входящую в комплект проставку.
- Информация о моменте затяжки содержится в инструкции по техническому обслуживанию флягодержателя.

Встроенный аккумулятор (SM-BTR2/BT-DN110/BT-DN110-A)

Установка аккумулятора

1



Вставьте втулку подседельного штыря в подседельный штырь.

- (A) Подседельный штырь
- (B) Втулка подседельного штыря

ТЕХНИЧЕСКИЕ ПОДСКАЗКИ

- В зависимости от типа рамы способ установки литий-ионного аккумулятора (встроенного) может различаться. За подробностями обращайтесь к производителю готовых велосипедов.
- Подготовьте подседельный штырь, совместимый с DI2 (SM-BTR2/BT-DN110/BT-DN110-A).
- * Если возникнут вопросы, обратитесь к производителю подседельных штырей.

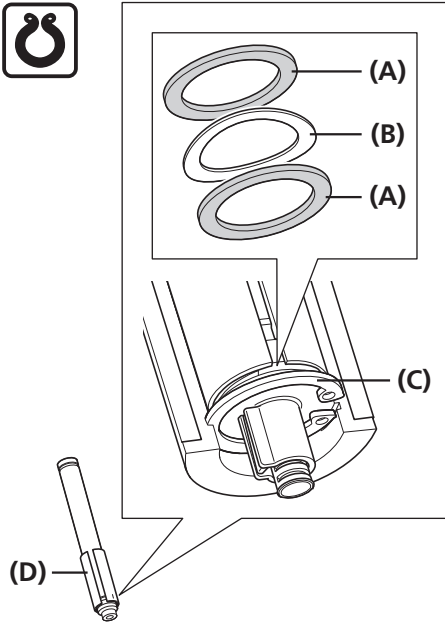
2



Вставьте аккумулятор во втулку снизу подседельного штыря.

- (A) Втулка подседельного штыря
- (B) Встроенный аккумулятор (SM-BTR2/BT-DN110/BT-DN110-A)

3



Установите волнистую шайбу между двух шайб в канавку адаптера аккумулятора и закрепите их на месте пружинным запорным кольцом.

- (A) Шайба
- (B) Волнистая шайба
- (C) Запорное кольцо
- (D) Адаптер аккумулятора

ТЕХНИЧЕСКИЕ ПОДСКАЗКИ

- Эта процедура предназначена для установки аккумулятора в подседельный штырь. В зависимости от типа рамы способ установки аккумулятора может различаться. За подробностями обращайтесь к производителю готовых велосипедов.
- Для установки запорных колец используйте пассатижи с диаметром губок 2,0 мм или менее.

УСТАНОВКА ГИДРАВЛИЧЕСКОЙ ДИСКОВОЙ ТОРМОЗНОЙ СИСТЕМЫ

ST-R9170

ST-R9180

BR-R9170

SM-RT900

УСТАНОВКА ГИДРАВЛИЧЕСКОЙ ДИСКОВОЙ ТОРМОЗНОЙ СИСТЕМЫ

Этот раздел посвящен только установке гидравлической дисковой тормозной системы.

Сведения по подсоединению и регулировке электрических проводов см. в соответствующих разделах.

■ Перечень используемых инструментов при установке гидравлической дисковой тормозной системы



Инструменты, перечисленные здесь, необходимы при установке гидравлической дисковой тормозной системы.

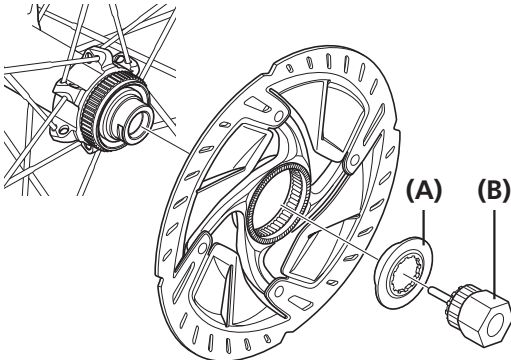
Другие инструменты перечислены в разделе "ПЕРЕЧЕНЬ ИСПОЛЬЗУЕМЫХ ИНСТРУМЕНТОВ".

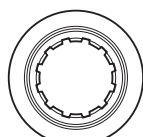
Инструмент		Инструмент		Инструмент	
	Шестигранный ключ на 1,5 мм		Торцевой ключ на 7 мм		Адаптер воронки
	Шестигранный ключ на 2 мм		Плоская отвертка (номинальный диаметр 0,8 × 4)		TL-BT03/TL-BT03-S
	Шестигранный ключ на 5 мм		Разводной ключ		TL-BH62
	Гаечный ключ на 8 мм		Универсальный нож		TL-LR15
	Гаечный ключ на 12 мм		TL-BH61		

■ Установка ротора дискового тормоза

Тип "Center lock"




	С внутренними зубьями
Стопорное кольцо ротора	
Инструмент для затяжки стопорного кольца	TL-LR15 Разводной ключ

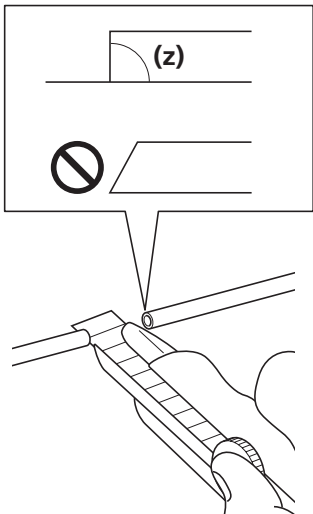
- (A) Стопорное кольцо ротора
- (B) Инструмент для затяжки стопорного кольца

Момент затяжки	
 	40-50 Н·м

■ Установка тормозного шланга

1





Используйте универсальный нож или подобный инструмент для обрезки тормозного шланга.

(z) 90 градусов

ПРИМЕЧАНИЕ

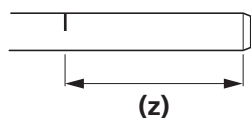
Пользуйтесь универсальным ножом аккуратно и правильно в соответствии с прилагаемой к нему инструкцией.



ТЕХНИЧЕСКИЕ ПОДСКАЗКИ

Если вы используете TL-BH62, изучите прилагаемую к нему инструкцию по обслуживанию и сборке.

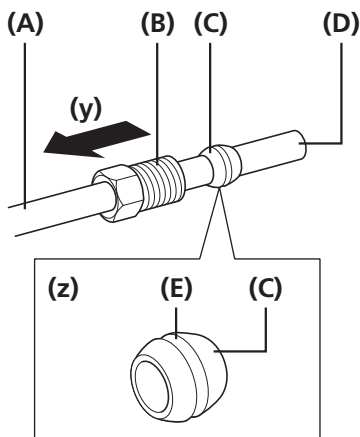
2



Заранее сделайте отметки на тормозном шланге, как показано на рисунке, чтобы убедиться, что концы тормозного шланга надежно вставлены в основаниях держателей шланга на калиперах тормоза и ручке Dual Control.
(Для справки, длина тормозного шланга внутри держателя должна составлять примерно 15 мм от обрезанного конца.)

(z) 15 мм

3

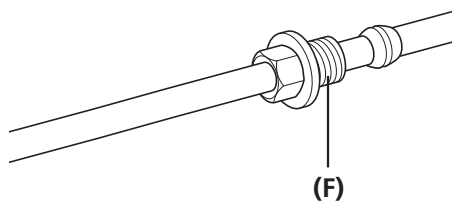


Пропустите тормозной шланг через соединительный болт и обжимное кольцо.

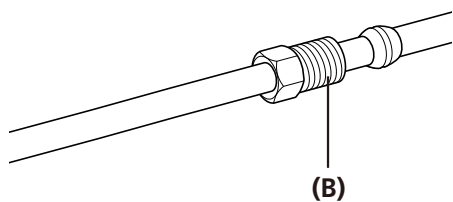
(y) Направление вставки

(z) Смажьте внешнюю поверхность обжимного кольца.

ST-R9170



ST-R9180/BR-R9170



(A) Тормозной шланг

(B) Соединительный болт

(C) Обжимное кольцо

(D) Обрезанный конец

(E) Консистентная смазка

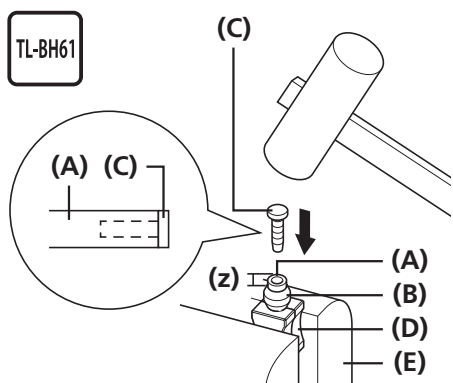
(F) Фланцевый соединительный болт

ПРИМЕЧАНИЕ

- При установке на раму с внутренней проводкой сначала пропустите конец тормозного шланга, предназначенный для подсоединения к ручке, через раму со стороны калипера.
- Для ST-R9170 используйте фланцевый соединительный болт.
- Соединительные болты для BR-R9170 и ST-R9180 отличаются по длине. Не перепутайте их при установке.

BR-R9170: 13,8 мм
ST-R9180: 16,8 мм

4



Используйте заостренный инструмент, чтобы разгладить изнутри обрезанный конец тормозного шланга, и затем установите соединительную вставку.

Подсоедините тормозной шланг к TL-BH61 и закрепите TL-BH61 в тисках, как показано на рисунке.

Затем воспользуйтесь молотком, чтобы вогнать соединительную вставку до соприкосновения ее с концом тормозного шланга.

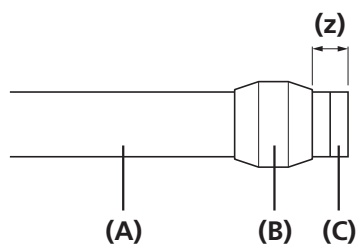
(z) SM-BH90-JK-SSR: 1 мм

- (A)** Тормозной шланг
- (B)** Обжимное кольцо
- (C)** Соединительная вставка
- (D)** TL-BH61
- (E)** Тиски

ПРИМЕЧАНИЕ

Если конец тормозного шланга не касается держателя соединительной вставки, тормозной шланг может отсоединиться, или может произойти утечка жидкости.

5



Убедившись, что обжимное кольцо расположено, как показано на рисунке, смажьте резьбу соединительного болта.

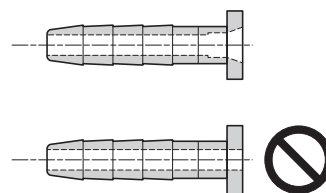
(z) 2 мм

- (A)** Тормозной шланг
- (B)** Обжимное кольцо
- (C)** Соединительная вставка

ПРИМЕЧАНИЕ

Используйте соединительную трубку, прилагаемую к SM-BH90-JK-SS. Использование любой другой соединительной трубки кроме поставляемой может привести к прослабленной сборке, чреватой течью масла или другими проблемами.

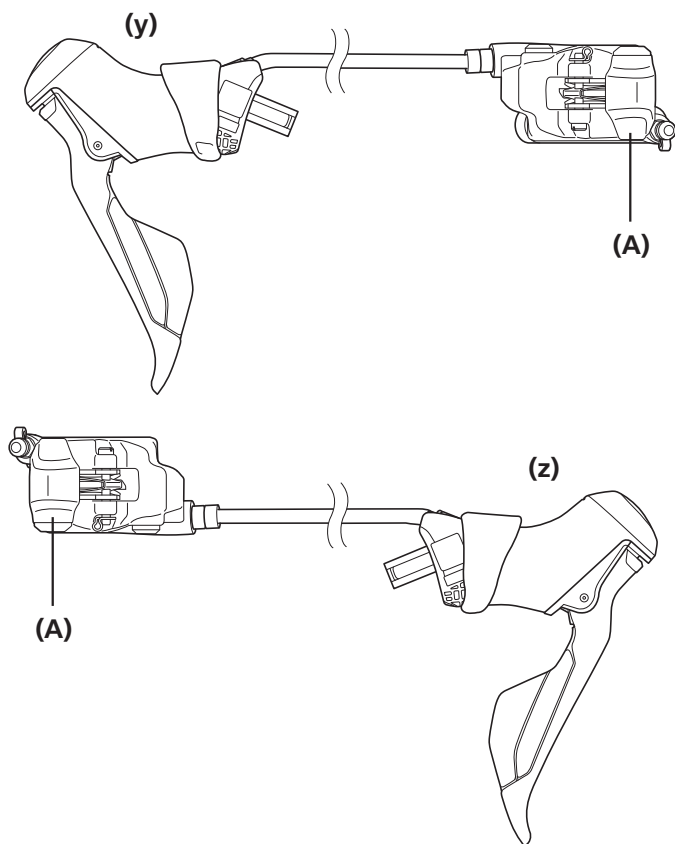
Модель №.	Длина	Цвет
SM-BH90-JK-SSR	11,2 мм	Серебристый



Убедитесь, что тормозной шланг не перекручен.

Убедитесь в том, что калиперы тормозов и ручки Dual Control расположены так, как указано на рисунках.

ST-R9170/BR-R9170



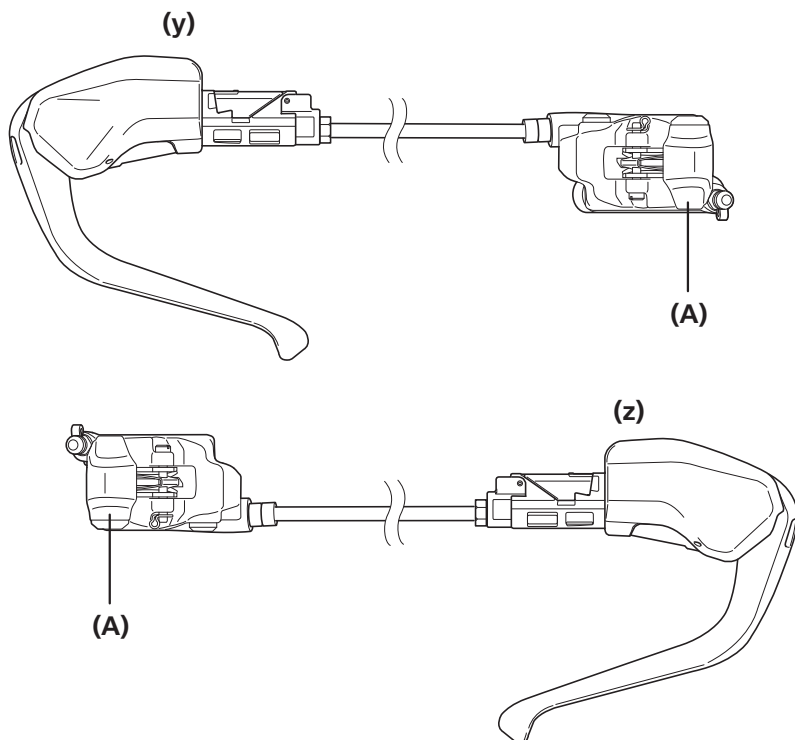
(y) Левая ручка

(z) Правая ручка

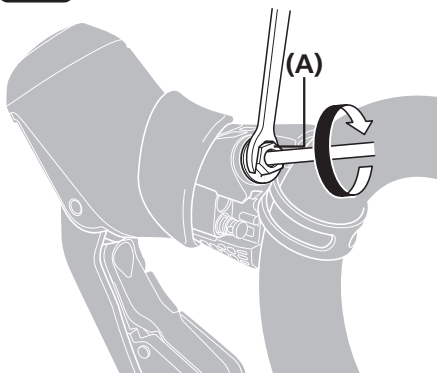
(A) Калипер тормоза

6

ST-R9180/BR-R9170



ST-R9170



Закрепите ручку на руле или в тисках и вставьте тормозной шланг прямо.

Затяните фланцевый соединительный болт гаечным ключом, нажимая на тормозной шланг.

(A) Соединительный болт
(Для ST-R9170 используйте фланцевый соединительный болт.)

Момент затяжки



5-6 Н·м

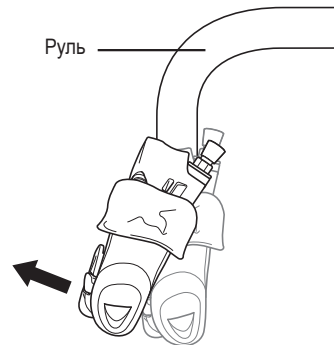
ПРИМЕЧАНИЕ

- При этом убедитесь, что тормозной шланг при нажатии прямой.

ST-R9170

- Для установки руля отрегулируйте угол держателя, наклоняя держатель от руля, так чтобы можно было повернуть гаечный ключ.
При этом старайтесь не повредить руль и другие детали.

Руль

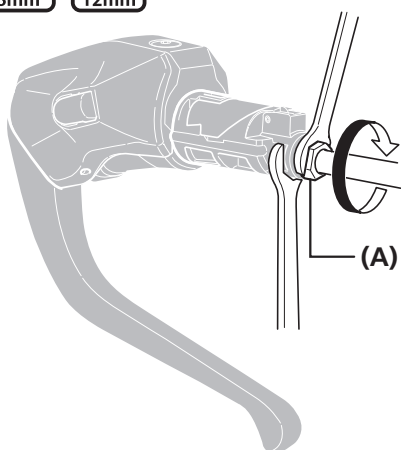


ST-R9180

- Проведите тормозной шланг через руль и закрепите его на ручке Dual Control.

7

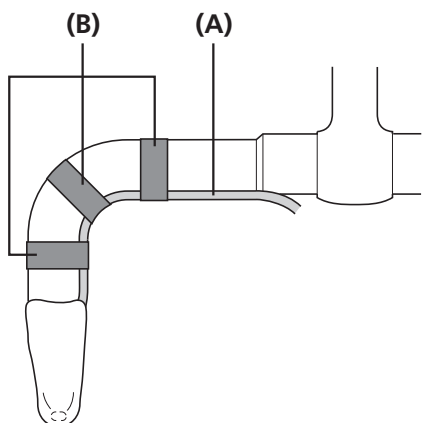
ST-R9180



Вставляйте тормозной шланг прямо.

Затяните соединительный болт гаечными ключами, нажимая на тормозной шланг.

8



Временно закрепите тормозной шланг на руле (с помощью липкой ленты или подобного материала).

(A) Тормозной шланг
(B) Лента



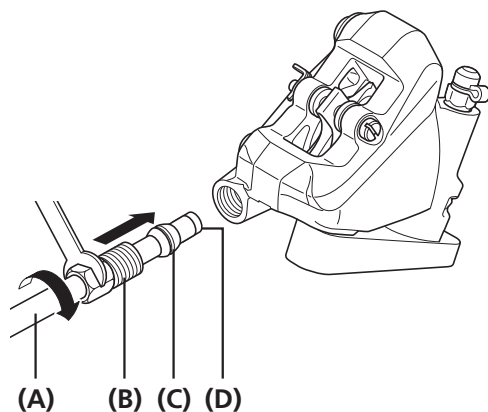
ТЕХНИЧЕСКИЕ ПОДСКАЗКИ

Этот шаг не требуется для ST-R9180.

Конец тормозного шланга со стороны калипера тормоза

Вставьте соединительную вставку в тормозной шланг.

После этого, нажимая на тормозной шланг, затяните соединительный болт.



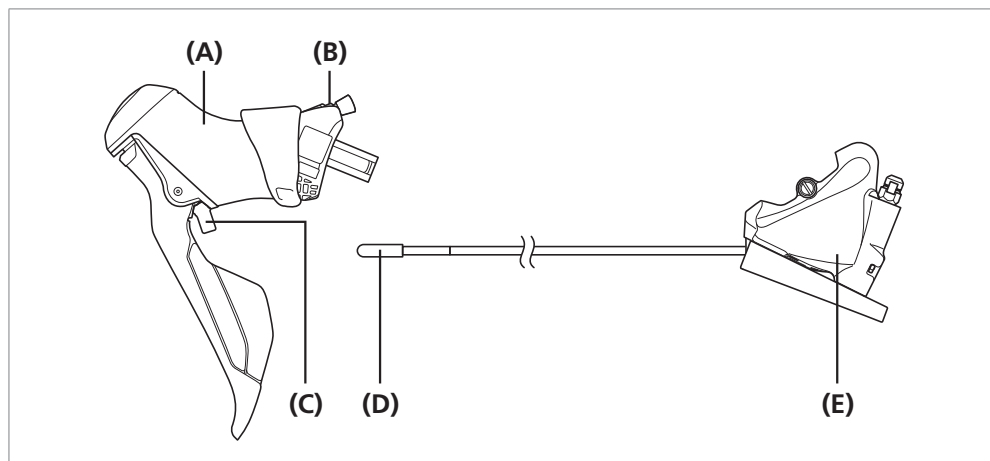
- (A) Тормозной шланг
- (B) Соединительный болт
- (C) Обжимное кольцо
- (D) Соединительная вставка

Момент затяжки**5-7 Н·м**

■ Установка тормозного шланга (система легкого соединения шлангов)

В этом разделе описываются процедуры обрезания и регулирования длины тормозных шлангов системы легкого соединения шлангов. Если регулировка длины тормозного шланга не требуется, процедуры, связанные с обрезанием тормозного шланга, выполнять не нужно.

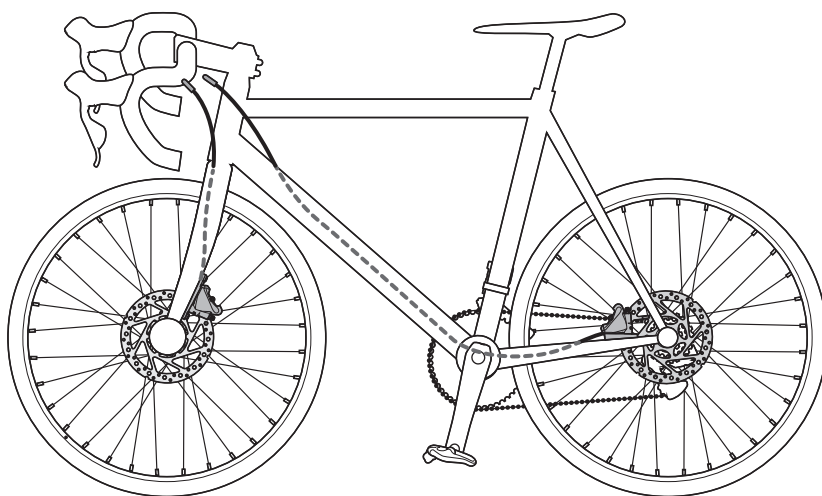
ST-R9170



- (A) Ручки Dual Control
- (B) Соединительная муфта
- (C) Стопор ручки
- (D) Колпачок шланга
- (E) Калипер тормоза

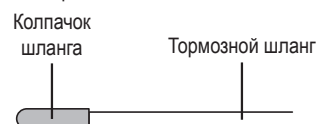
Пропустите тормозной шланг через каждое отверстие в раме.

1



ПРИМЕЧАНИЕ

- На рисунке показано приблизительное изображение. Для получения подробных сведений о прокладке тормозных шлангов проконсультируйтесь с производителем всего велосипеда или обратитесь к руководству по эксплуатации велосипеда.
- Не снимайте колпачки, закрепленные на концах тормозных шлангов.



- При прокачке калипера тормоза понадобится SM-DISC (масляная воронка и масляная пробка) и адаптер воронки.

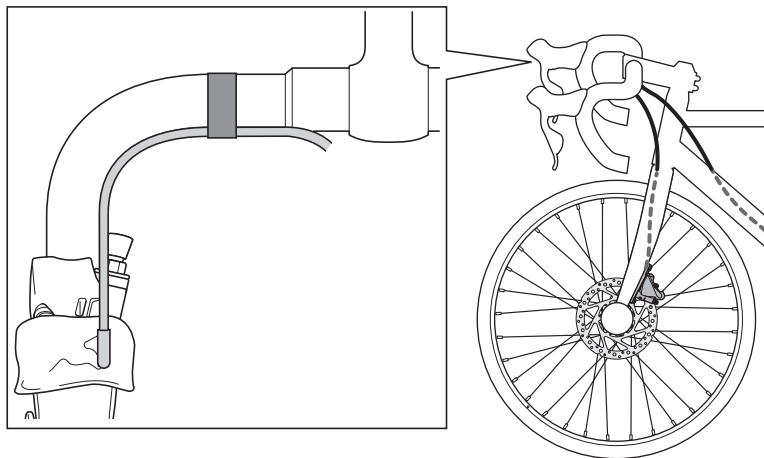
УСТАНОВКА ГИДРАВЛИЧЕСКОЙ ДИСКОВОЙ ТОРМОЗНОЙ СИСТЕМЫ

►► Установка тормозного шланга (система легкого соединения шлангов)

Закрепите ручки Dual Control в установочных положениях для использования при катании.

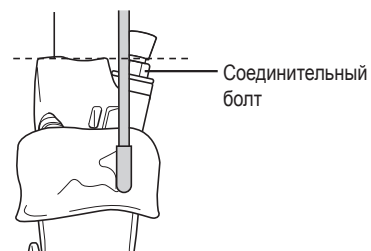
Проверьте длину каждого тормозного шланга, проложив тормозной шланг вдоль руля, как показано на рисунке.

2

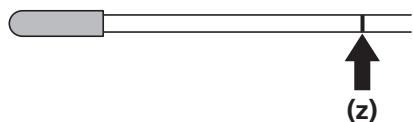


ТЕХНИЧЕСКИЕ ПОДСКАЗКИ

При определении подходящей длины тормозных шлангов используйте в качестве ориентира головку соединительного болта ручки Dual Control.



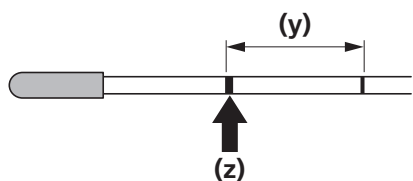
3



Определив подходящую длину, пометьте тормозной шланг.

(z) Метка

4



Пометьте тормозной шланг еще раз на расстоянии 21 мм от первой отметки, чтобы обозначить место обрезания тормозного шланга.

(y) 21 мм

(z) Метка для обрезания

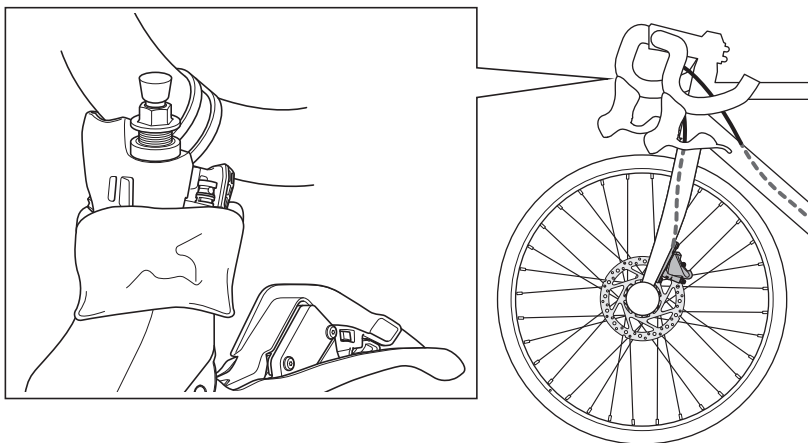
ПРИМЕЧАНИЕ

В системе легкого соединения тормозных шлангов маркировка нанесена заранее. Если обрезание тормозного шланга для регулировки длины не требуется, пометить шланг не нужно.

►► Установка тормозного шланга (система легкого соединения шлангов)

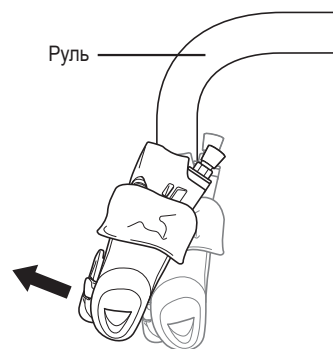
Сориентируйте порт соединения тормозного шланга ручки Dual Control вверх, изменив угол наклона руля или иным способом.

5



ПРИМЕЧАНИЕ

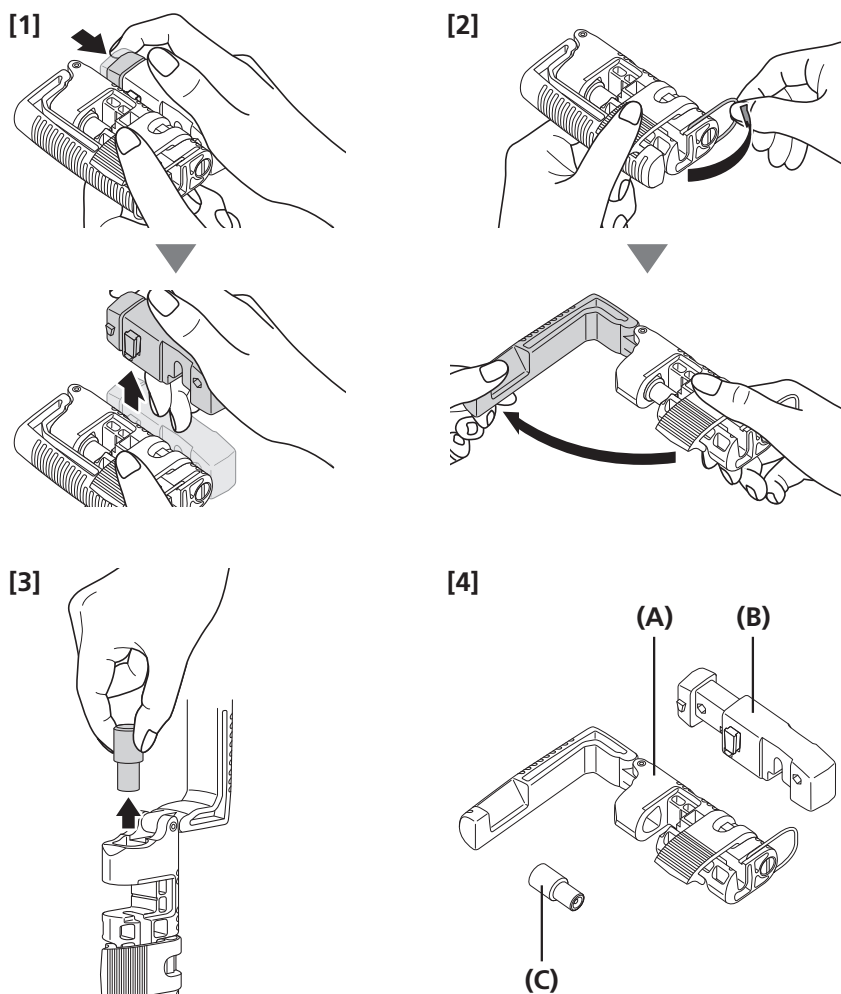
Для установки руля отрегулируйте угол держателя, наклоняя держатель от руля, так чтобы можно было повернуть гаечный ключ. При этом старайтесь не повредить руль и другие детали.



Следующим образом подготовьте специальный инструмент Shimano TL-BH62 для обрезания тормозных шлангов.

Разберите специальный инструмент Shimano TL-BH62 как показано на рисунках.

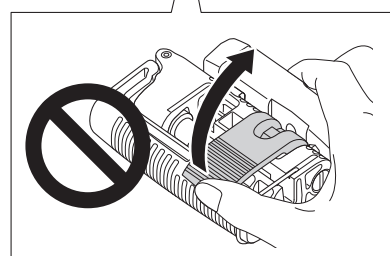
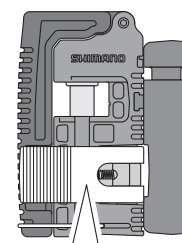
6



- (A) Корпус инструмента
- (B) Резак для шлангов
- (C) Пресс-блок

ПРИМЕЧАНИЕ

- Не перемещайте рычаг, указанный на рисунке, до разборки специального инструмента Shimano TL-BH62.



- Также обязательно прочитайте инструкцию для специального инструмента Shimano TL-BH62.

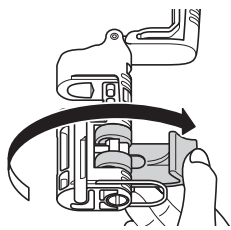
УСТАНОВКА ГИДРАВЛИЧЕСКОЙ ДИСКОВОЙ ТОРМОЗНОЙ СИСТЕМЫ

Установка тормозного шланга (система легкого соединения шлангов)

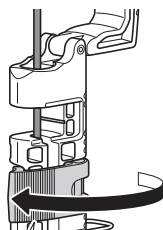
Вставьте тормозной шланг в инструмент, как показано на рисунке.

Проверьте расположение метки для обрезания и зафиксируйте тормозной шланг.

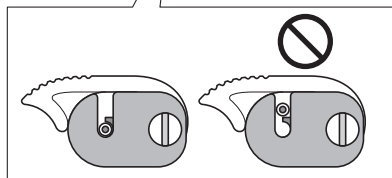
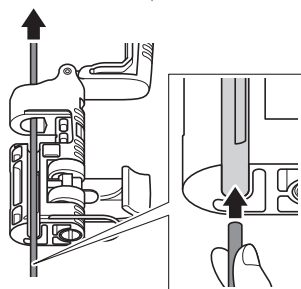
[1]



[2]

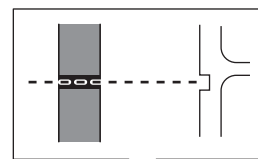


7



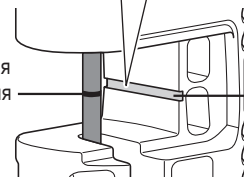
ПРИМЕЧАНИЕ

При вставлении тормозного шланга в инструмент совместите метку для резки с канавкой инструмента.



Метка для
обрезания

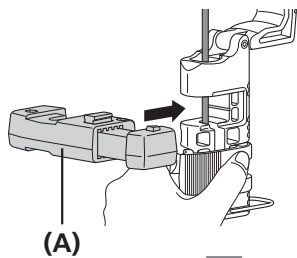
Канавка



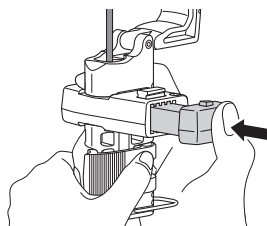
Убедитесь, что шланг зафиксирован и затем установите резак для шлангов.

Чтобы обрезать тормозной шланг, нажмите на резак для шлангов, как показано на рисунке [2].

[1]

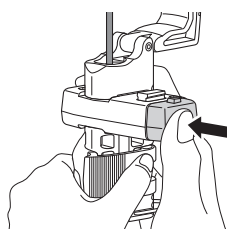
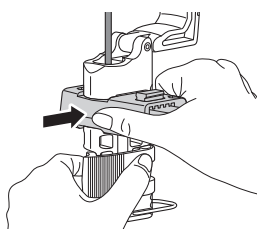


[2]



8

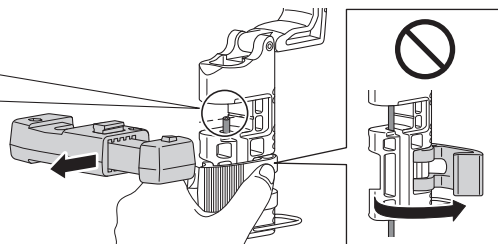
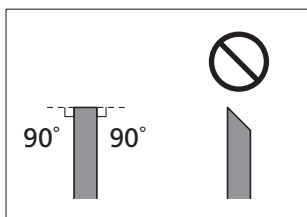
(A)



(A) Резак для шлангов

Снимите резак для шлангов и убедитесь, что конец обрезан горизонтально.

9



УСТАНОВКА ГИДРАВЛИЧЕСКОЙ ДИСКОВОЙ ТОРМОЗНОЙ СИСТЕМЫ

Установка тормозного шланга (система легкого соединения шлангов)

Следующим образом подготовьте соединительную трубку для вставления в тормозной шланг.

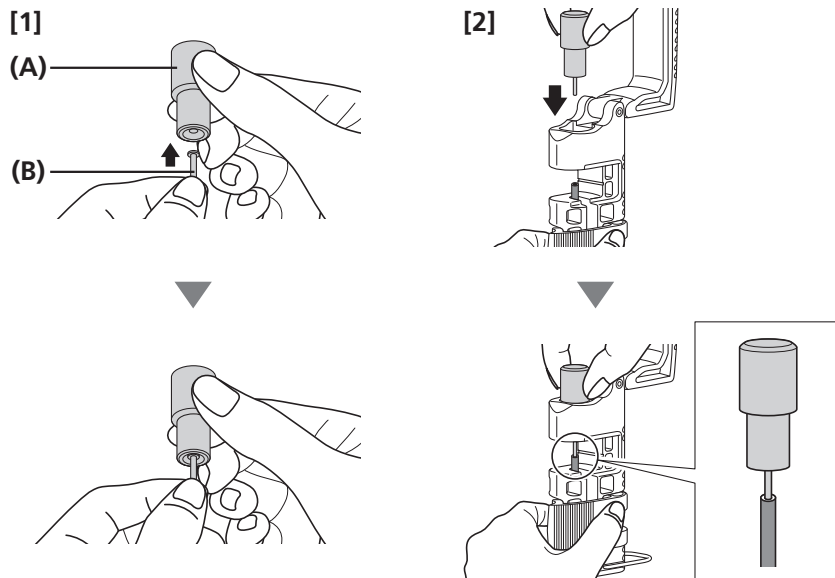
Закрепите соединительную трубку на пресс-блоке и затем установите пресс-блок в инструмент.

Убедитесь, что наконечник соединительной трубки правильно расположен внутри отверстия тормозного шланга.

(A) Пресс-блок

(B) Соединительная вставка

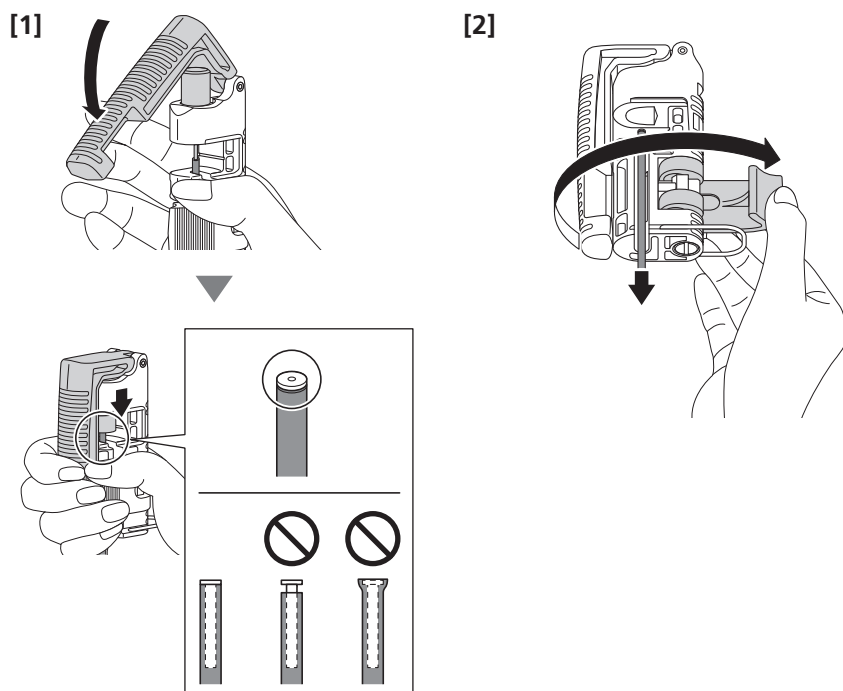
10



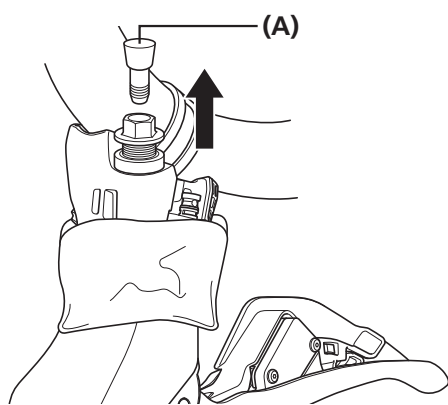
Чтобы вставить соединительную трубку в тормозной шланг, сожмите ручку инструмента, как показано на рисунках.

Убедитесь, что соединительная трубка вставлена правильно, и затем извлеките тормозной шланг из инструмента.

11



12



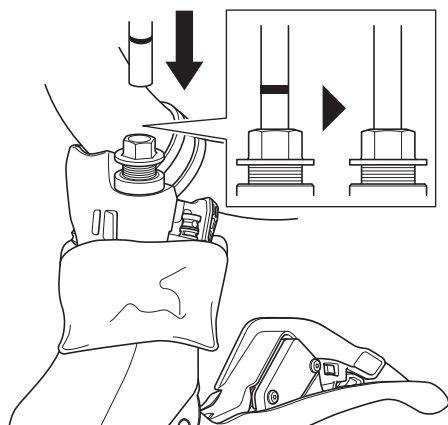
Удалите заглушку.

(A) Заглушка


ПРИМЕЧАНИЕ

Покройте заглушку ветошью во избежание протекания масла.

13

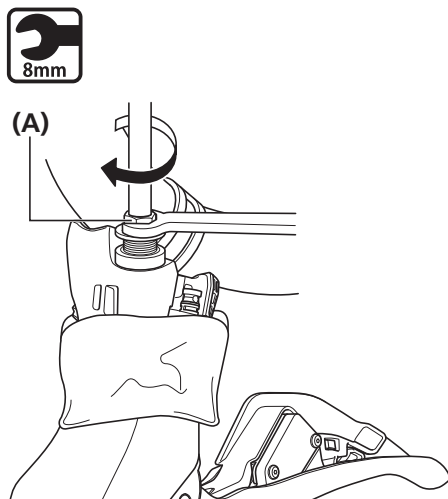


Вставьте тормозной шланг в соединитель так, чтобы метка на шланге оказалась скрыта.

 **ТЕХНИЧЕСКИЕ ПОДСКАЗКИ**

- Он поставляется со встроенной бобышкой. Вставляйте, следя, чтобы не повредить шланг на бобышке.
- Убедитесь, что тормозной шланг вставлен так, чтобы нанесенная на него линия или сделанная ранее метка оказались скрытыми.
- При вставке тормозного шланга используйте ветошь для предотвращения течи масла.

14




Затяните фланцевый соединительный болт гаечным ключом 8 мм, нажимая на тормозной шланг.

Затем сотрите остатки масла.

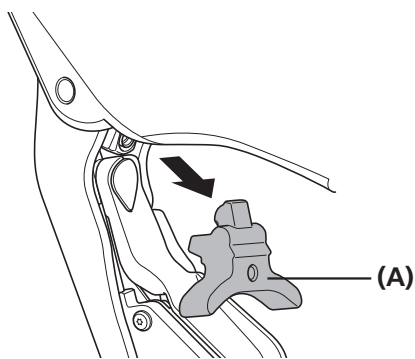
(A) Фланцевый соединительный болт

Момент затяжки

	5-6 Н·м
---	----------------

ПРИМЕЧАНИЕ

Убедитесь, что тормозной шланг вставлен правильно и соединительный болт правильно затянут. В противном случае возможна утечка масла или недостаточное тормозное усилие.

15

Снимите стопор тормозной ручки.

(A) Стопор ручки**ПРИМЕЧАНИЕ**

После снятия стопора, прежде чем нажать на ручку, убедитесь, что вкладыш установлен со стороны калипера или, что калипер установлен на велосипед и ротор дискового тормоза находится между двумя сторонами калипера.

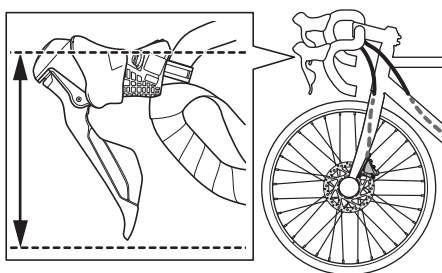
После установки на велосипед убедитесь, что стопор ручки снят.

**ТЕХНИЧЕСКИЕ ПОДСКАЗКИ**

Чтобы снять стопор ручки, потяните за него, не нажимая на ручку.

16

Переверните кожух держателя сзади.

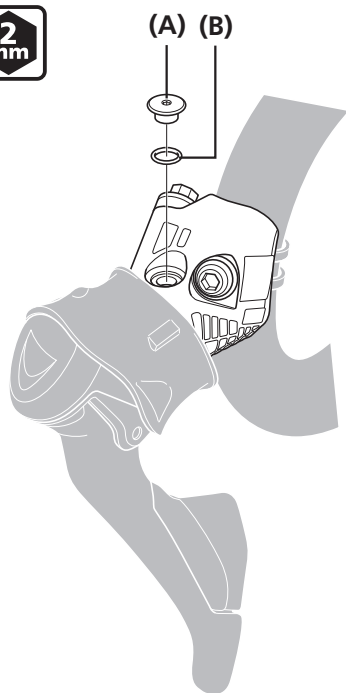
17

Отрегулируйте положение прокачного винта так, чтобы его поверхность была параллельна земле.

ПРИМЕЧАНИЕ

Наклоняя, не тяните с силой тормозной шланг и электрические провода.

18



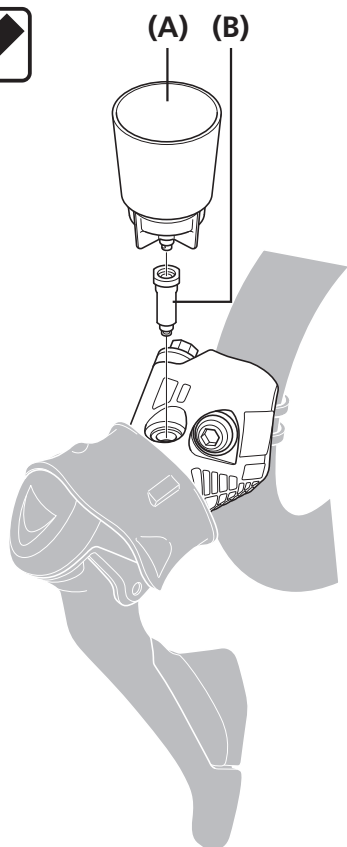
Удалите прокачной винт и кольцевое уплотнение.

- (A) Прокачной винт
- (B) Уплотнительное кольцо круглого сечения

ПРИМЕЧАНИЕ

Старайтесь не уронить прокачной винт и кольцевое уплотнение.

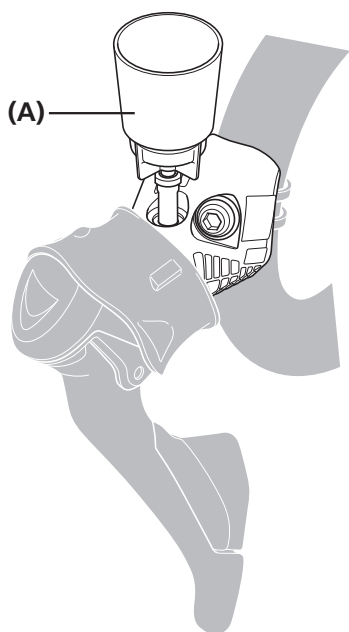
19



Закрепите адаптер воронки на масляной воронке.

- (A) Масляная воронка
- (B) Адаптер воронки

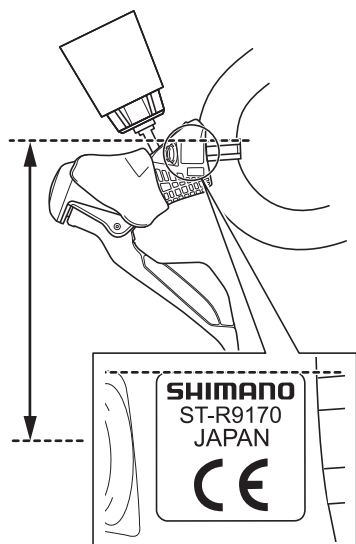
20



Установите масляную воронку.

(A) Масляная воронка

21



Отрегулируйте, в частности, наклоните руль так, чтобы сторона держателя, показанная на рисунке, была параллельна земле.

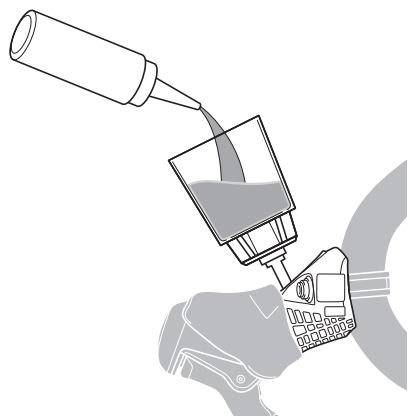
ПРИМЕЧАНИЕ

Наклоняя, не тяните с силой тормозной шланг и электрические провода.

22

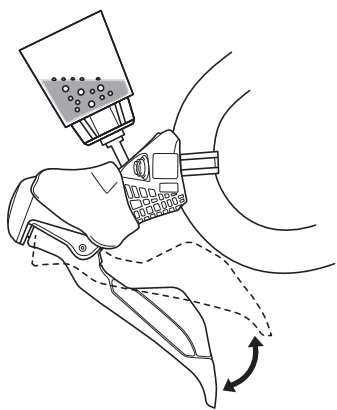
При прокачке закрепите калипер тормоза в тисках.

23



Заполните масляную воронку маслом.

24



Медленно нажимайте и отпускайте ручку до тех пор, пока не пропадут пузырьки воздуха.

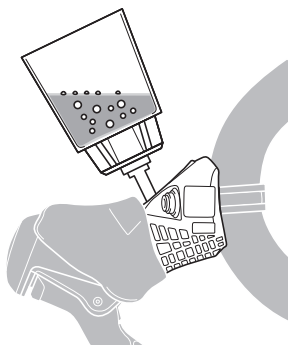
Если после этого нажимать и отпускать тормозную ручку, пузырьки воздуха будут подниматься через впускное отверстие в масляную воронку.

Когда пузырьки перестанут появляться, нажмите тормозную ручку до упора.

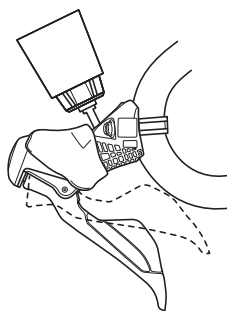
Если все нормально, то на этом этапе тормозная ручка будет жесткой.

- (x) Мягкое
- (y) Слегка жесткое
- (z) Жесткое

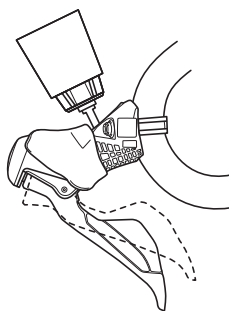
25



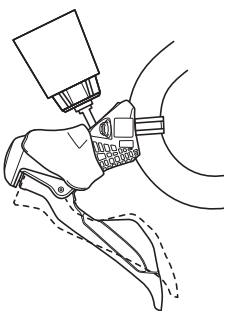
Работа ручки



(x)



(y)

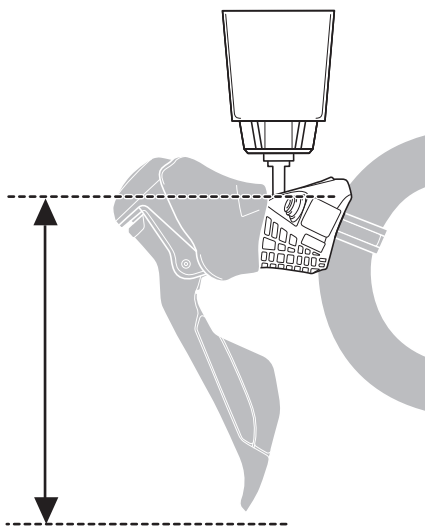


(z)

УСТАНОВКА ГИДРАВЛИЧЕСКОЙ ДИСКОВОЙ ТОРМОЗНОЙ СИСТЕМЫ

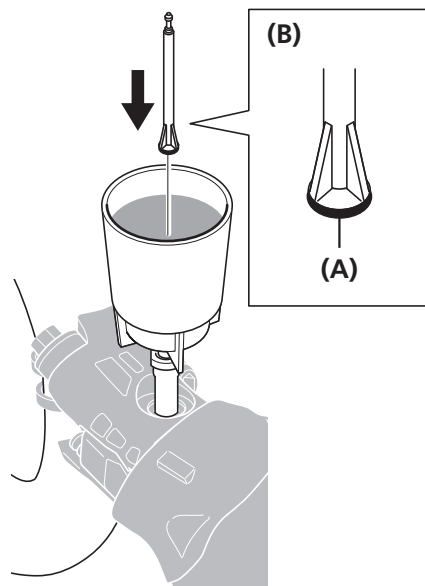
Установка тормозного шланга (система легкого соединения шлангов)

26



Отрегулируйте, в частности, наклоните руль так, чтобы головка прокачного винта была параллельна земле.

27

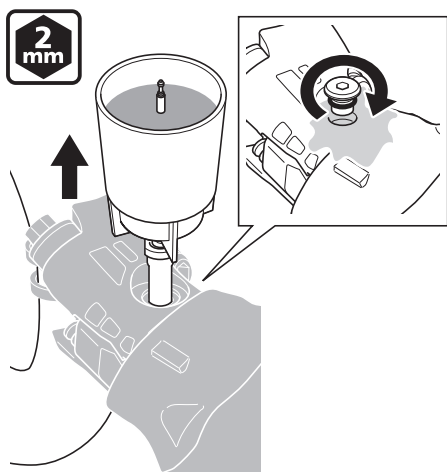


Заткните масляную воронку масляной пробкой, так чтобы сторона с уплотнительным кольцом была обращена вниз.

(A) Уплотнительное кольцо круглого сечения

(B) Масляная пробка

28



Удалите масляную воронку вместе с адаптером, пока она все еще заткнута масляной пробкой.

Наденьте кольцевое уплотнение на прокачной винт и затягивайте его, пока масло не начнет вытекать, чтобы убедиться, что в бачке не осталось пузырьков воздуха

Момент затяжки

2 mm

0,5-0,7 Н·м

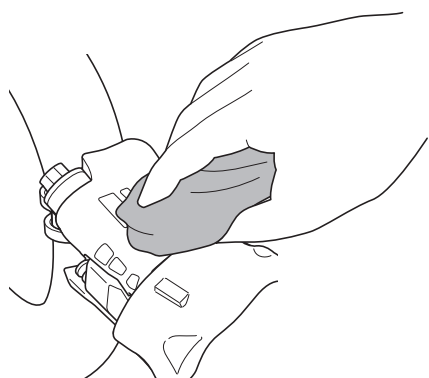
ПРИМЕЧАНИЕ

- Не нажимайте тормозную ручку. Иначе воздух может попасть в цилиндр.
- Используйте ветошь для предотвращения вытекания масла на прилегающую область.

УСТАНОВКА ГИДРАВЛИЧЕСКОЙ ДИСКОВОЙ ТОРМОЗНОЙ СИСТЕМЫ

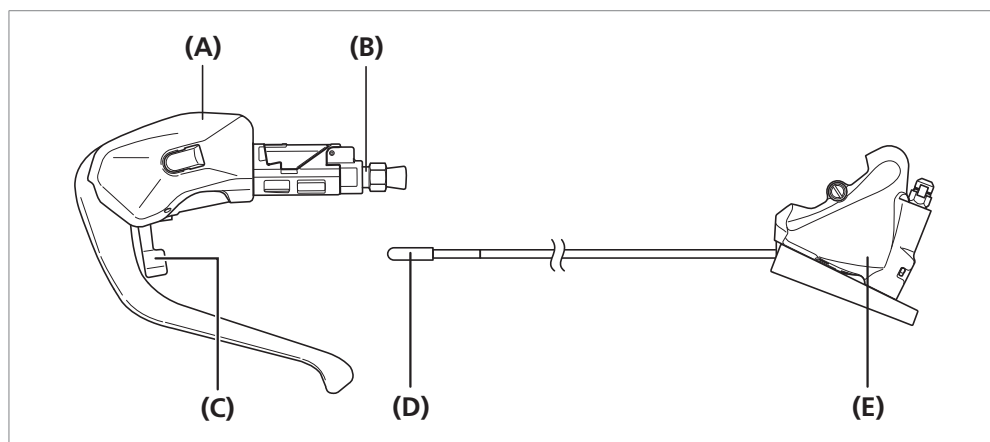
► Установка тормозного шланга (система легкого соединения шлангов)

29



Вытрите вытекшее масло.

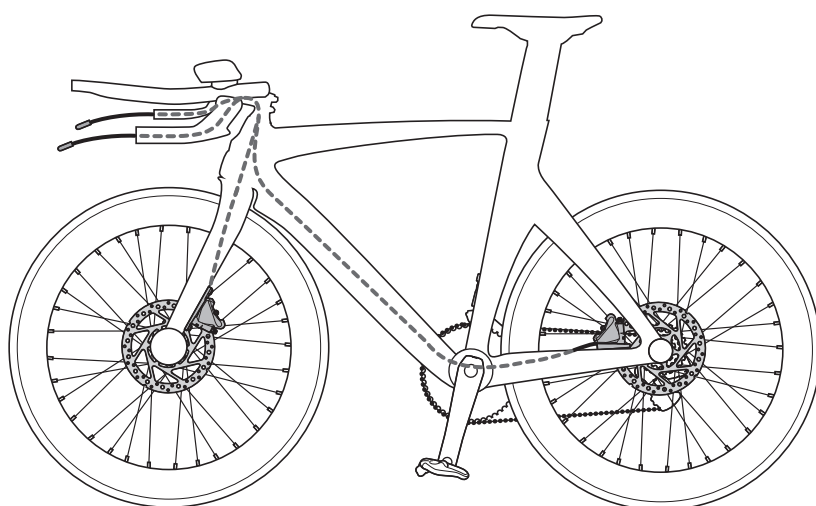
ST-R9180



- (A) Ручки Dual Control
- (B) Соединительная муфта
- (C) Стопор ручки
- (D) Колпачок шланга
- (E) Калипер тормоза

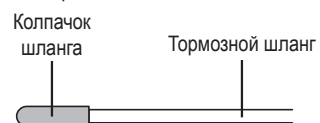
Пропустите тормозной шланг через каждое отверстие в раме.

1



ПРИМЕЧАНИЕ

- На рисунке показано приблизительное изображение. Для получения подробных сведений о прокладке тормозных шлангов проконсультируйтесь с производителем всего велосипеда или обратитесь к руководству по эксплуатации велосипеда.
- Не снимайте колпачки, закрепленные на концах тормозных шлангов.



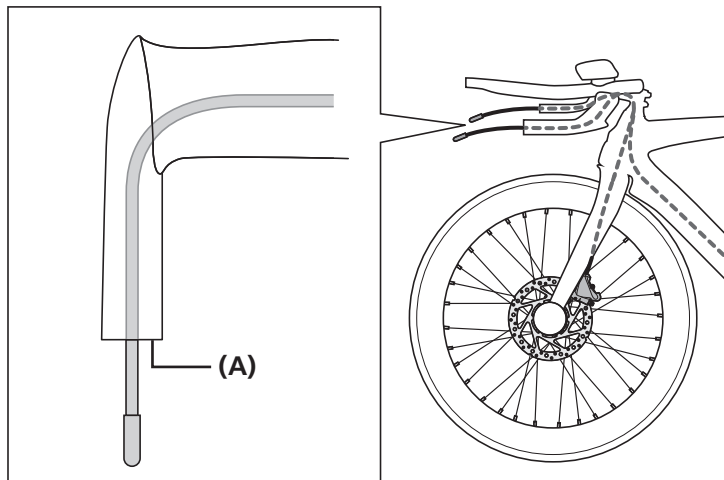
- При прокачке калипера тормоза вам понадобится SM-DISC (масляная воронка и масляная пробка).

►► Установка тормозного шланга (система легкого соединения шлангов)

2

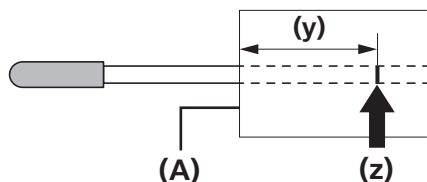
Зафиксируйте руль под углом, предусмотренным для катания.

Проведите тормозные шланги через руль, как показано на рисунке, и отрегулируйте тормозные шланги до необходимой длины относительно торцевых поверхностей руля.



(A) Торцевая поверхность руля

3



Вытяните тормозной шланг и нанесите на него метку в точке, расположенной на 30 мм внутрь от торцевой поверхности руля.

(y) 30 мм

(z) Метка

(A) Торцевая поверхность руля

ПРИМЕЧАНИЕ

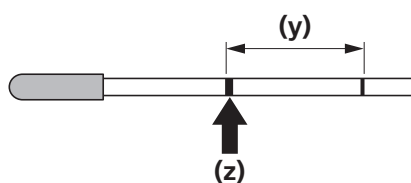
- В системе легкого соединения тормозных шлангов маркировка нанесена заранее. Если обрезание тормозного шланга для регулировки длины не требуется, помечать шланг не нужно.
- Не тяните тормозной шланг с силой.



ТЕХНИЧЕСКИЕ ПОДСКАЗКИ

Для упрощения выполнения последующих шагов временно снимите калиперы тормоза и т.д. и отрегулируйте тормозные шланги так, чтобы их можно было вытянуть на длину, приблизительно на 100 мм превышающую требуемую длину.

4

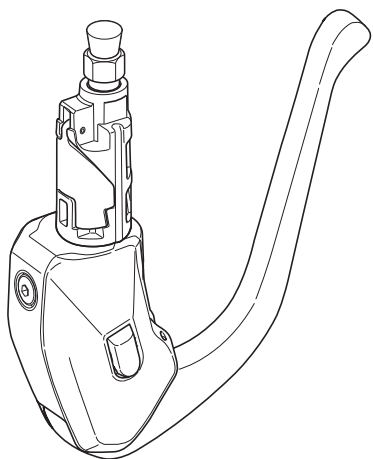


Пометьте тормозной шланг еще раз на расстоянии 21 мм от метки, сделанной в точке на 30 мм внутрь от торцевой поверхности руля, чтобы обозначить место обрезания тормозного шланга.

(y) 21 мм

(z) Метка для обрезания

5

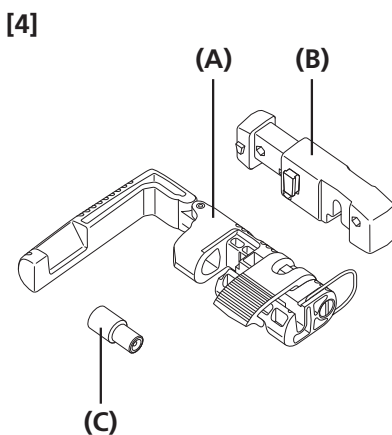
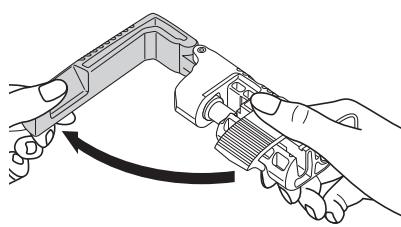
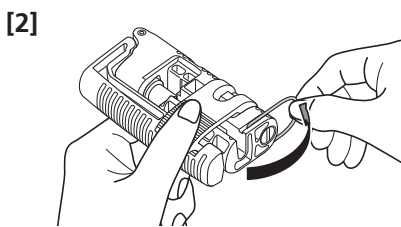
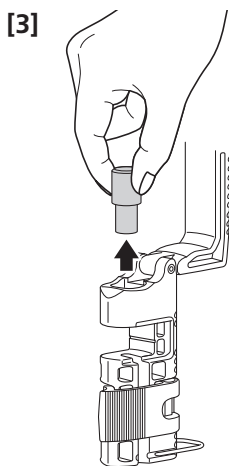
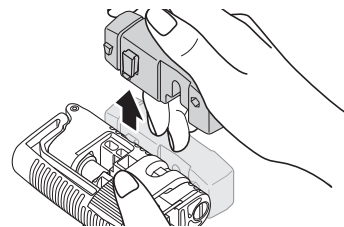
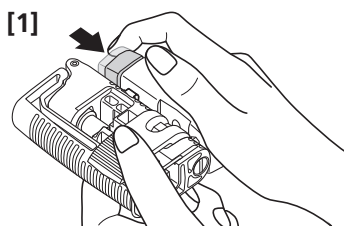


При закреплении ручки Dual Control ориентируйте порт соединения тормозного шланга вверх.

Следующим образом подготовьте специальный инструмент Shimano TL-BH62 для обрезания тормозных шлангов.

Разберите специальный инструмент Shimano TL-BH62 как показано на рисунках.

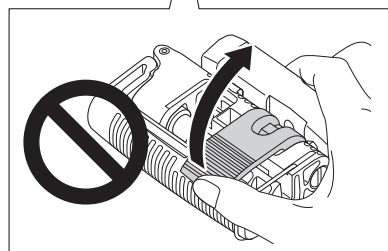
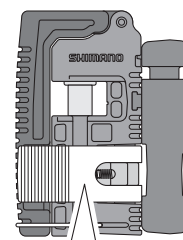
6



- (A) Корпус инструмента
- (B) Резак для шлангов
- (C) Пресс-блок

ПРИМЕЧАНИЕ

- Не перемещайте рычаг, указанный на рисунке, до разборки специального инструмента Shimano TL-BH62.



- Также обязательно прочитайте инструкцию для специального инструмента Shimano TL-BH62.

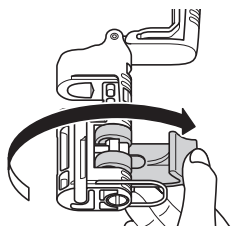
УСТАНОВКА ГИДРАВЛИЧЕСКОЙ ДИСКОВОЙ ТОРМОЗНОЙ СИСТЕМЫ

Установка тормозного шланга (система легкого соединения шлангов)

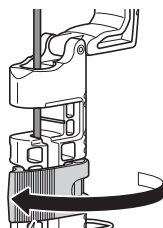
Вставьте тормозной шланг в инструмент, как показано на рисунке.

Проверьте расположение метки для обрезания и зафиксируйте тормозной шланг.

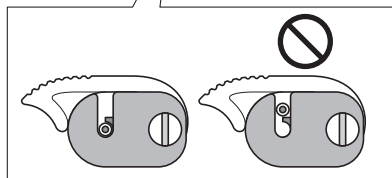
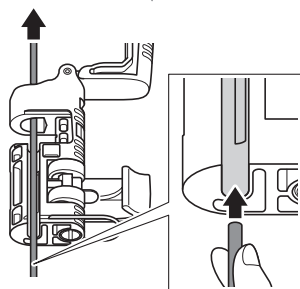
[1]



[2]

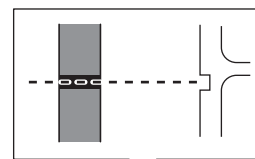


7



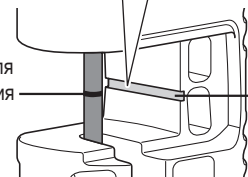
ПРИМЕЧАНИЕ

При вставлении тормозного шланга в инструмент совместите метку для резки с канавкой инструмента.



Метка для
обрезания

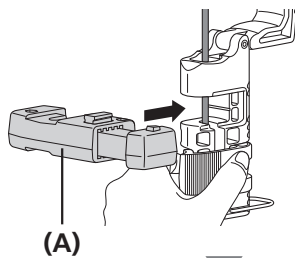
Канавка



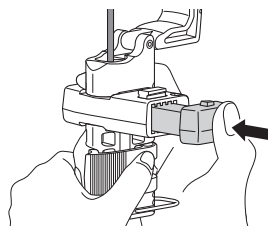
Убедитесь, что шланг зафиксирован и затем установите резак для шлангов.

Чтобы обрезать тормозной шланг, нажмите на резак для шлангов, как показано на рисунке [2].

[1]

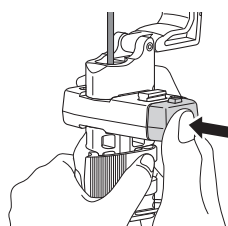
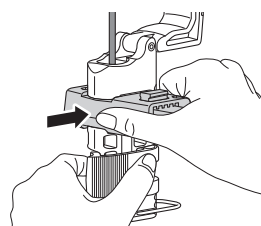


[2]



8

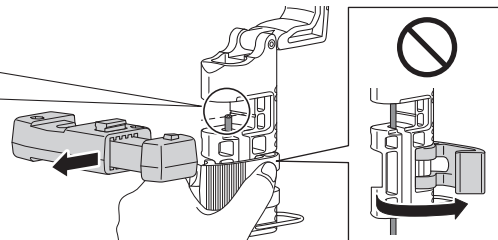
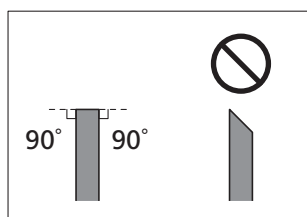
(A)



(A) Резак для шлангов

Снимите резак для шлангов и убедитесь, что конец обрезан горизонтально.

9



УСТАНОВКА ГИДРАВЛИЧЕСКОЙ ДИСКОВОЙ ТОРМОЗНОЙ СИСТЕМЫ

Установка тормозного шланга (система легкого соединения шлангов)

Следующим образом подготовьте соединительную трубку для вставления в тормозной шланг.

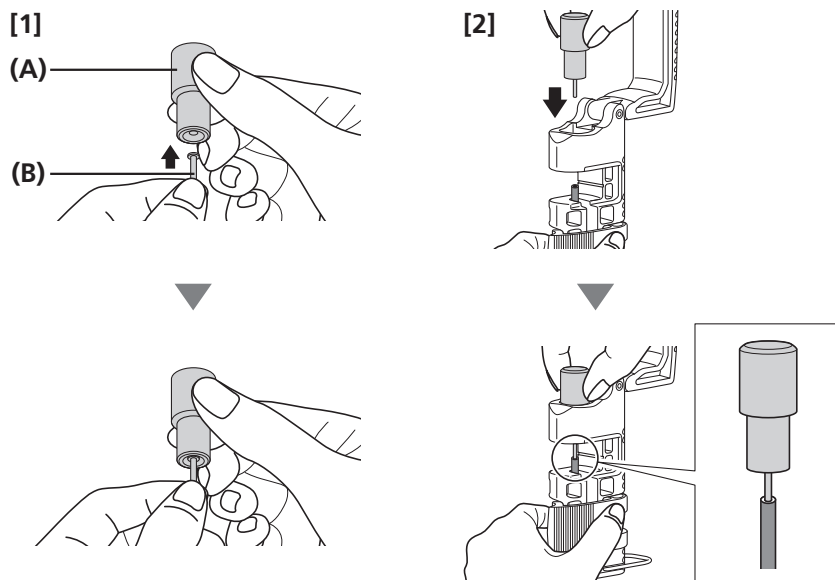
Закрепите соединительную трубку на пресс-блоке и затем установите пресс-блок в инструмент.

Убедитесь, что наконечник соединительной трубки правильно расположен внутри отверстия тормозного шланга.

(A) Пресс-блок

(B) Соединительная вставка

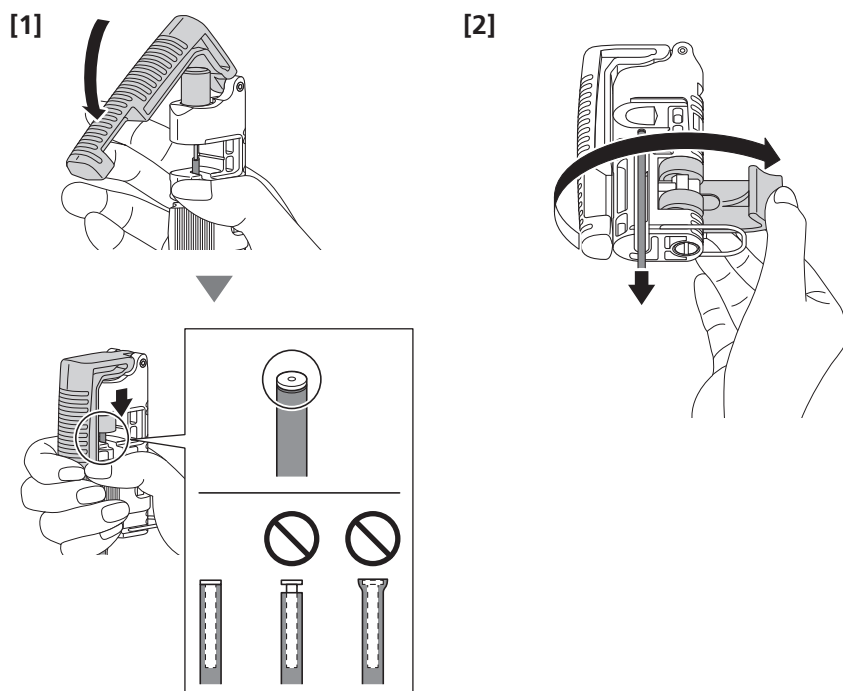
10



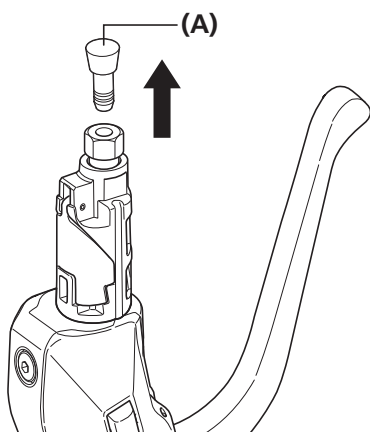
Чтобы вставить соединительную трубку в тормозной шланг, сожмите ручку инструмента, как показано на рисунках.

Убедитесь, что соединительная трубка вставлена правильно, и затем извлеките тормозной шланг из инструмента.

11



12



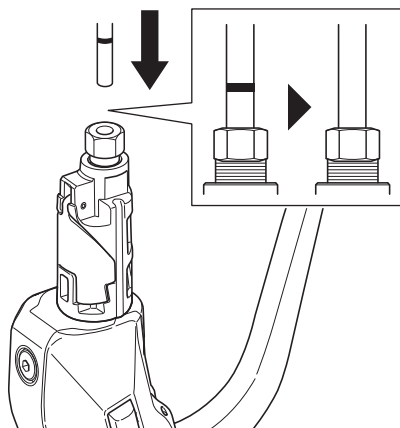
Удалите заглушку.

(A) Заглушка


ПРИМЕЧАНИЕ

Покройте заглушку ветошью во избежание протекания масла.

13

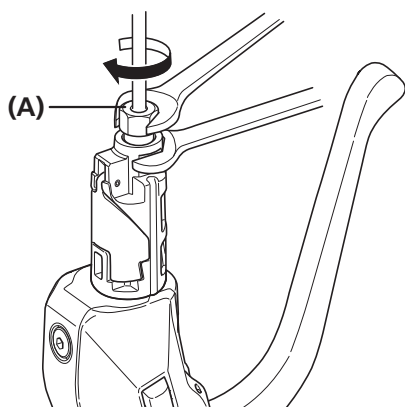


Вставьте тормозной шланг в соединитель так, чтобы метка на шланге оказалась скрыта.

 **ТЕХНИЧЕСКИЕ ПОДСКАЗКИ**

- Он поставляется со встроенной бобышкой. Вставляйте, следя, чтобы не повредить шланг на бобышке.
- Убедитесь, что тормозной шланг вставлен так, чтобы нанесенная на него линия или сделанная ранее метка оказались скрытыми.
- При вставке тормозного шланга используйте ветошь для предотвращения течи масла.

14



Затяните соединительный болт гаечными ключами, нажимая на тормозной шланг.

Затем сотрите остатки масла.

(A) Соединительный болт

Момент затяжки




5-6 Н·м

ПРИМЕЧАНИЕ

Убедитесь, что тормозной шланг вставлен правильно и соединительный болт правильно затянут. В противном случае возможна утечка масла или недостаточное тормозное усилие.

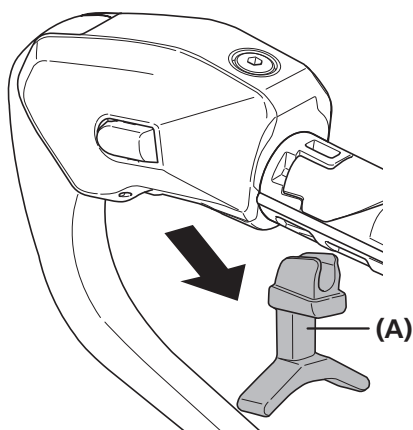
15

Установите ручки Dual Control.

 **ТЕХНИЧЕСКИЕ ПОДСКАЗКИ**

Для получения сведений об установке ручек Dual Control обратитесь к разделу "Установка на руль".

16



Снимите стопор тормозной ручки.

(A) Стопор ручки**ПРИМЕЧАНИЕ**

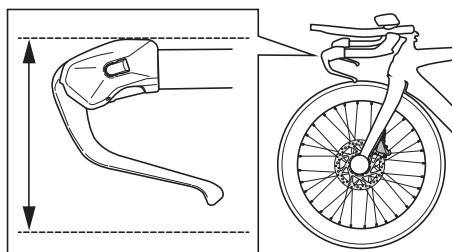
После снятия стопора, прежде чем нажать на ручку, убедитесь, что вкладыш установлен со стороны калипера или, что калипер установлен на велосипед и ротор дискового тормоза находится между двумя сторонами калипера.

После установки на велосипед убедитесь, что стопор ручки снят.

**ТЕХНИЧЕСКИЕ ПОДСКАЗКИ**

Чтобы снять стопор ручки, потяните за него, не нажимая на ручку.

17

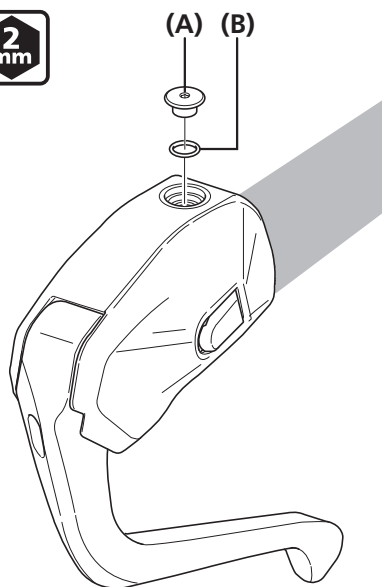


Отрегулируйте положение прокачного винта так, чтобы его поверхность была параллельна земле.

ПРИМЕЧАНИЕ

Наклоняя, не тяните с силой тормозной шланг и электрические провода.

18

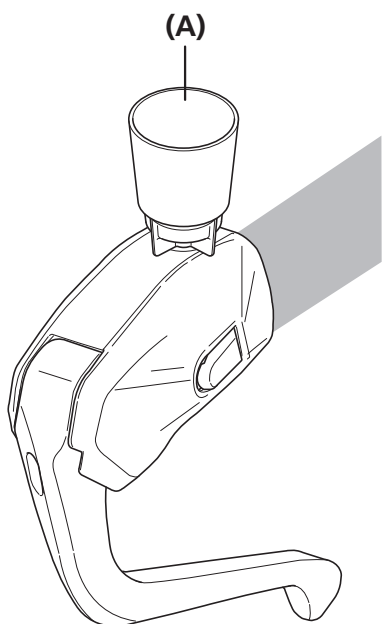


Удалите прокачной винт и кольцевое уплотнение.

(A) Прокачной винт**(B)** Уплотнительное кольцо круглого сечения**ПРИМЕЧАНИЕ**

Старайтесь не уронить прокачной винт и кольцевое уплотнение.

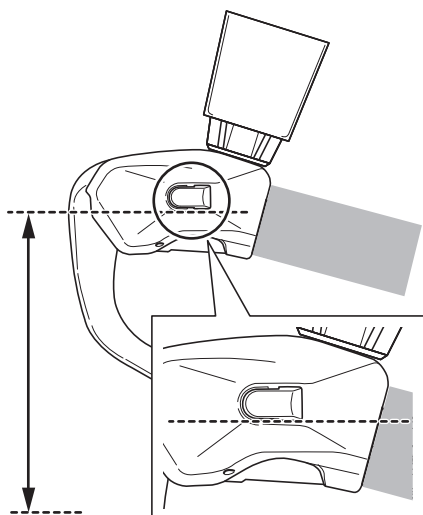
19



Установите масляную воронку.

(A) Масляная воронка

20



Отрегулируйте, в частности, наклоните руль так, чтобы сторона держателя, показанная на рисунке, была параллельна земле.

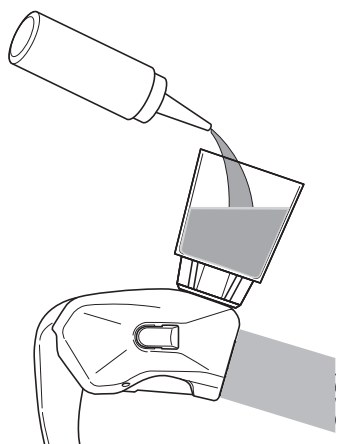
ПРИМЕЧАНИЕ

Наклоняя, не тяните с силой тормозной шланг и электрические провода.

21

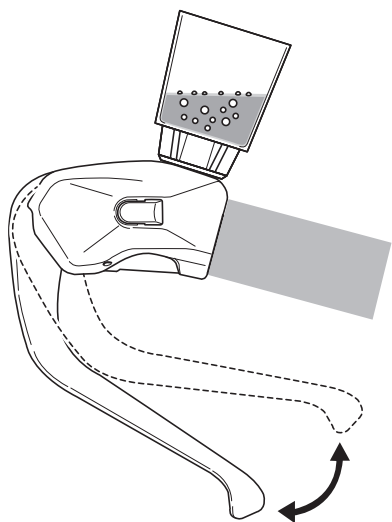
При прокачке закрепите калипер тормоза в тисках.

22



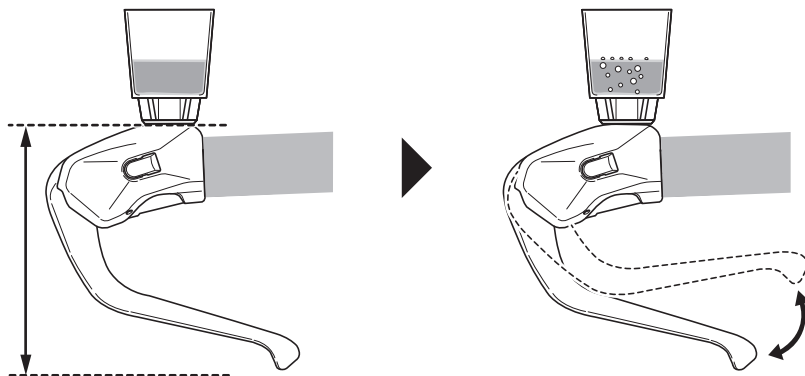
Заполните масляную воронку маслом.

23



Медленно нажимайте и отпускайте ручку до тех пор, пока не пропадут пузырьки воздуха.

24

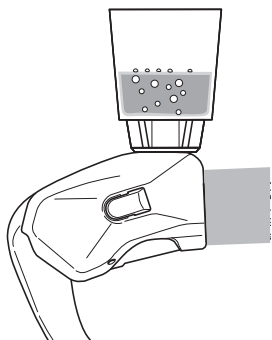


Отрегулируйте, в частности, наклоните руль так, чтобы головка прокачного винта была параллельна земле, и медленно нажимайте и отпускайте ручку до тех пор, пока не пропадут пузырьки воздуха.

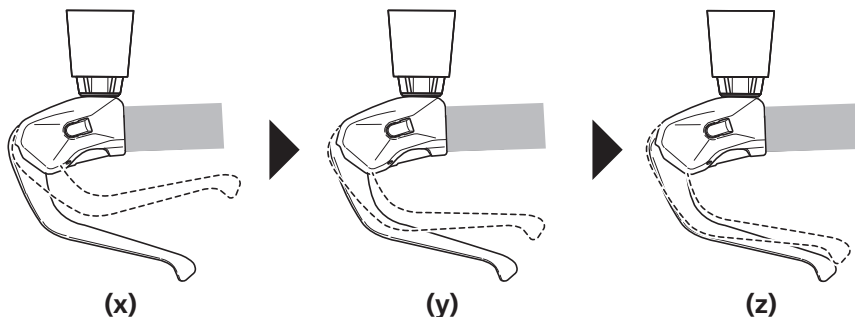
Если после этого нажимать и отпускать тормозную ручку, пузырьки воздуха будут подниматься через впускное отверстие в масляную воронку.

Когда пузырьки перестанут появляться, нажмите тормозную ручку до упора.

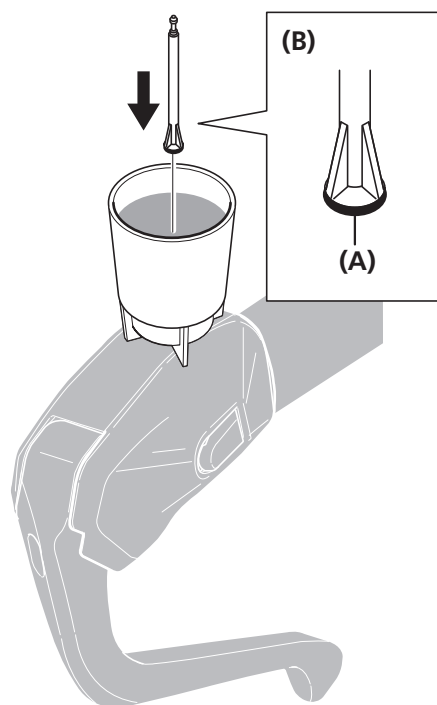
Если все нормально, то на этом этапе тормозная ручка будет жесткой.

25

Работа ручки

**(x)****(y)****(z)**

- (x)** Мягкое
- (y)** Слегка жесткое
- (z)** Жесткое

26

Заткните масляную воронку масляной пробкой, так чтобы сторона с уплотнительным кольцом была обращена вниз.

- (A)** Уплотнительное кольцо круглого сечения
- (B)** Масляная пробка

УСТАНОВКА ГИДРАВЛИЧЕСКОЙ ДИСКОВОЙ ТОРМОЗНОЙ СИСТЕМЫ

►► Установка тормозного шланга (система легкого соединения шлангов)

27




Удалите масляную воронку, пока она все еще заткнута масляной пробкой.

Наденьте уплотнительное кольцо круглого сечения на прокачной винт и затягивайте его, пока масло не начнет вытекать, чтобы убедиться, что в бачке не осталось пузырьков воздуха

28



Вытрите вытекшее масло.

Момент затяжки	
	0,5-0,7 Н·м

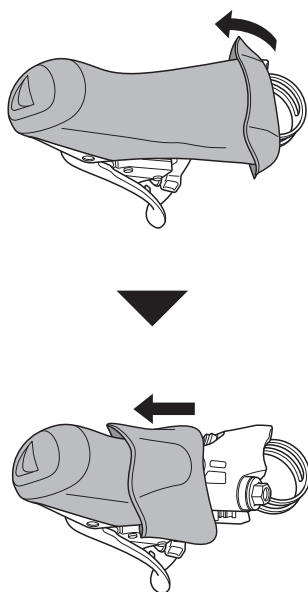
ПРИМЕЧАНИЕ

- Не нажимайте тормозную ручку. Иначе воздух может попасть в цилиндр.
- Используйте ветошь для предотвращения вытекания масла на прилегающую область.

■ Установка на руль

ST-R9170

1



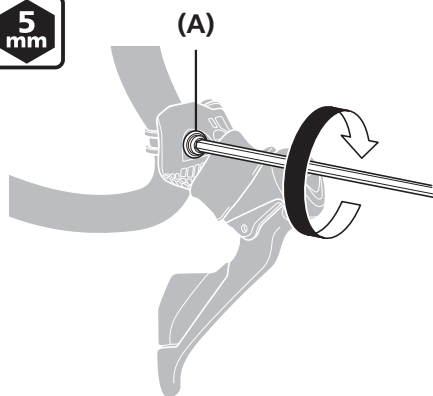
Переверните кожух держателя сзади.

Обеими руками осторожно переверните концы кожуха держателя и медленно нажмите их вниз.

ПРИМЕЧАНИЕ

Если потянуть их с силой, это может повредить кожух держателя из-за свойств его материала.

2



Ослабьте зажимной болт в верхней части держателя шестигранным ключом на 5 мм и затяните его после установки на руль.

(A) Зажимной болт

Момент затяжки



6-8 Н·м

ПРИМЕЧАНИЕ

При установке шифтера на шоссейный руль ослабьте зажимной болт в достаточной степени.

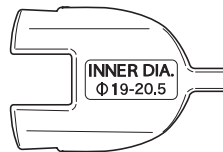
Иначе можно повредить руль.

ST-R9180

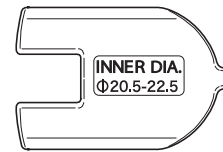
В комплект поставки этого продукта включены две фиксированных колодки. Перед установкой проверьте внутренний диаметр руля и используйте подходящую фиксированную головку. (При покупке установлена фиксированная колодка размера S.)

Внутренний диаметр руля	Фиксированная колодка
Ø19,0-20,5 мм	Размер S
Ø20,5-22,5 мм	Размер L

Фиксированная колодка (размер S)



Фиксированная колодка (размер L)



Процедура замены фиксированной колодки

1

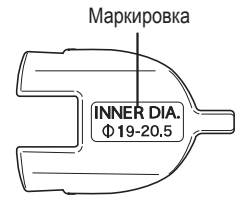
Выверните болт фиксированной колодки с помощью шестигранного ключа на 1,5 мм, как показано на рисунке.

После этого снимите фиксированную колодку.

- (A)** Болт
- (B)** Фиксированная колодка

ТЕХНИЧЕСКИЕ ПОДСКАЗКИ

Диапазон поддерживаемых внутренних диаметров руля отмечен на фиксированной колодке.



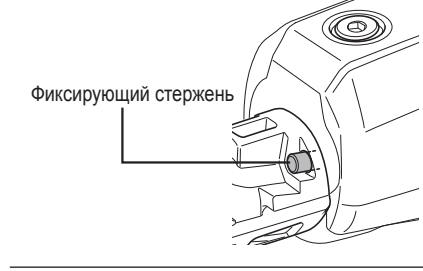
2

Закрепите другую фиксированную колодку (другого размера) и затяните болт.

Момент затяжки	
1.5 mm	0,3-0,5 Н·м

ПРИМЕЧАНИЕ

Обязательно установите фиксированную колодку, поскольку иначе при сильном ударе фиксирующий стержень может вылететь.



Установка

1

TL-EW02

(B) (A)

Подсоедините электрический провод к разъему ("мама"), выступающему из ручки.

- (A) Разъем ("мама")
- (B) Электрический провод

2

2 mm

(A)

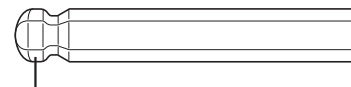
Установите руль, затянув крепежный болт по часовой стрелке с помощью шестигранного ключа, как показано на рисунке.

- (A) Крепежный болт

Момент затяжки	
2 mm	1-1,3 Н·м

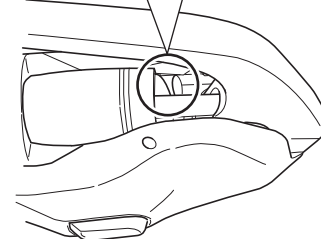
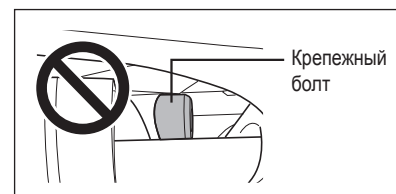
ПРИМЕЧАНИЕ

- Не используйте шестигранный ключ с шаровым наконечником.



Шестигранный ключ с шаровым наконечником

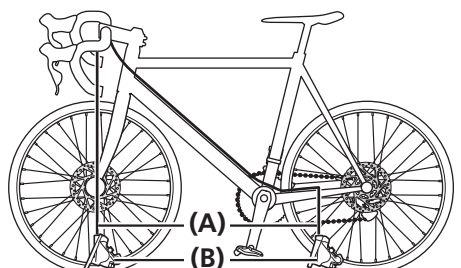
- При ослаблении крепежного болта не ослабляйте его больше, чем это необходимо. Если слишком сильно ослабить болт, он может вылететь. (Убедитесь, что болт не может вылететь из отверстия, указанного на рисунке.)



■ Заливка фирменного минерального масла Shimano и прокачка системы

ST-R9170

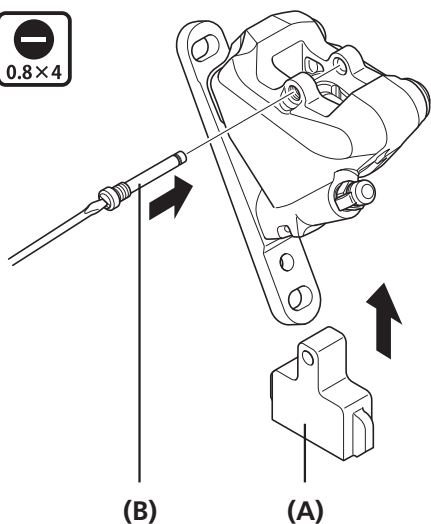
Не вынимая вкладыш для прокачки (желтый) из калипера тормоза, поставьте велосипед на рабочий стенд, как показано на рисунке.



- (A) Тормозной шланг
- (B) Калипер тормоза

ПРИМЕЧАНИЕ

При прокачке калипера тормоза понадобится SM-DISC (масляная воронка и масляная пробка) и адаптер воронки.



Закрепите вкладыш для прокачки (желтый).

- (A) Вкладыш для прокачки
- (B) Ось колодки

Момент затяжки



0,1-0,3 Н·м

1

УСТАНОВКА ГИДРАВЛИЧЕСКОЙ ДИСКОВОЙ ТОРМОЗНОЙ СИСТЕМЫ

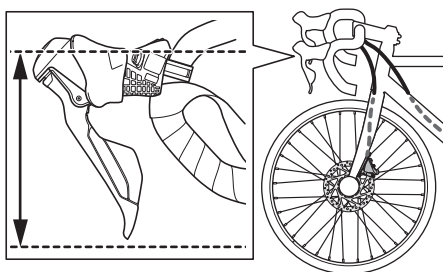
▶ Заливка фирменного минерального масла Shimano и прокачка системы

2



Переверните кожух держателя сзади.

3

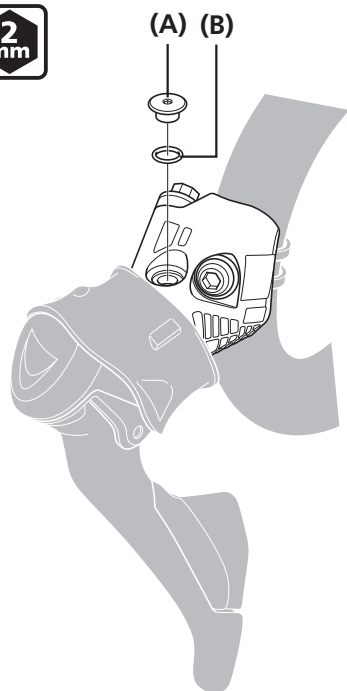


Отрегулируйте положение прокачного винта так, чтобы его поверхность была параллельна земле.

ПРИМЕЧАНИЕ

Наклоняя, не тяните с силой тормозной шланг и трос переключателя.

4



Удалите прокачной винт и кольцевое уплотнение.

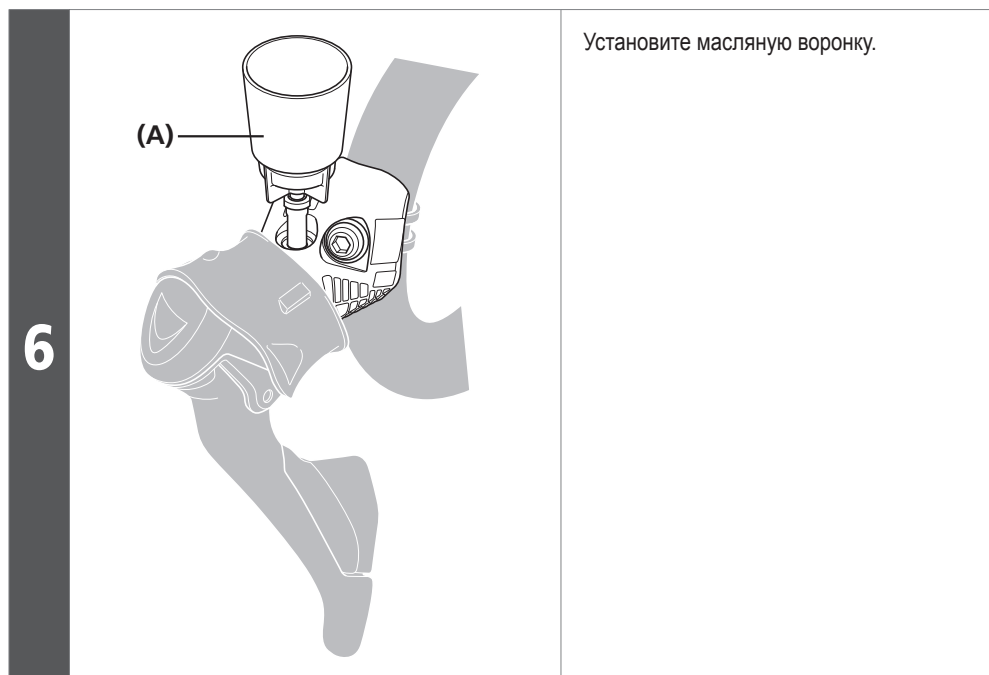
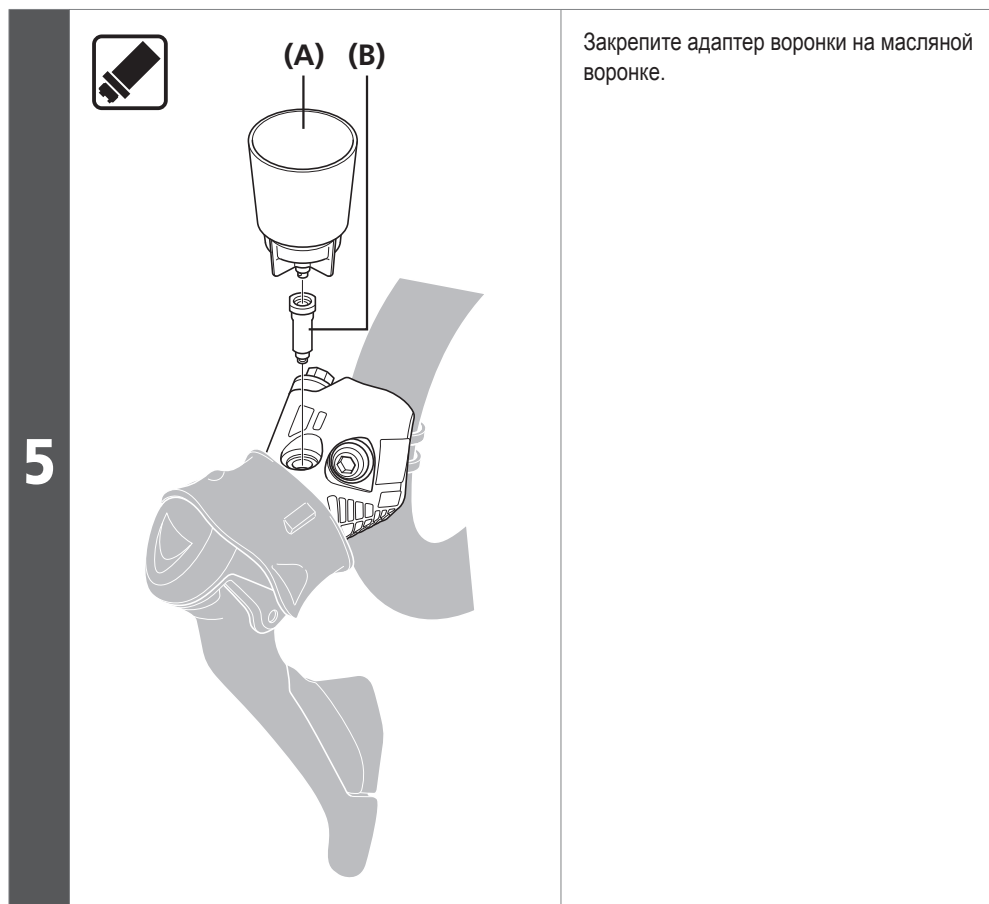
- (A) Прокачной винт
- (B) Уплотнительное кольцо круглого сечения

ПРИМЕЧАНИЕ

Старайтесь не уронить прокачной винт и кольцевое уплотнение.

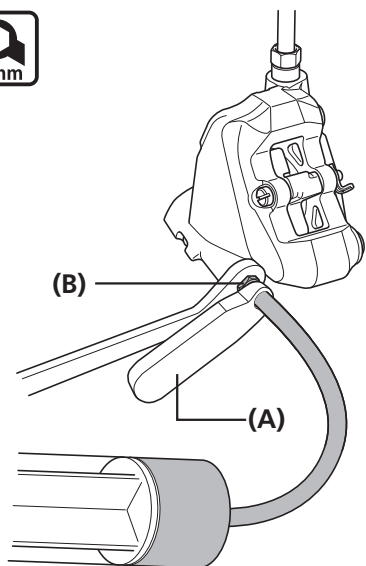
УСТАНОВКА ГИДРАВЛИЧЕСКОЙ ДИСКОВОЙ ТОРМОЗНОЙ СИСТЕМЫ

▶ Заливка фирменного минерального масла Shimano и прокачка системы



7 При прокачке закрепите калипер тормоза в тисках.

8



Установите на место торцевой ключ на 7 мм.

Заполните шприц подходящим маслом, подсоедините трубку шприца к прокачному ниппелю и закрепите ее держателем, так чтобы трубка не отсоединилась.

Ослабьте прокачной ниппель на 1/8 оборота, чтобы открыть его.

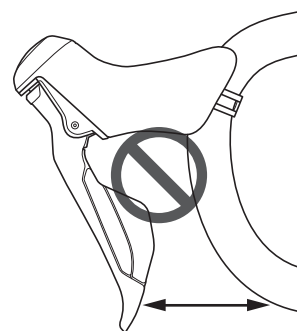
- (A) Держатель трубки
- (B) Прокачной ниппель

ПРИМЕЧАНИЕ

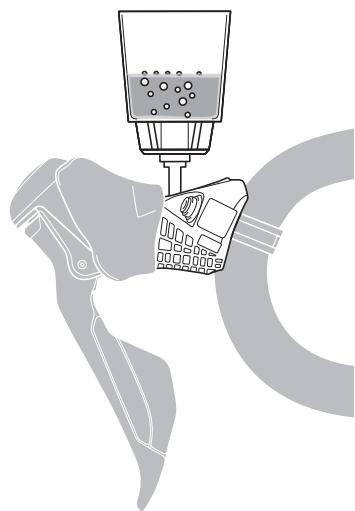
Закрепите калипер тормоза в тисках для предотвращения случайного отсоединения трубки.

При этом не надо постоянно нажимать и отпускать ручку.

В результате такой операции может выходить масло без пузырьков воздуха, но пузырьки могут оставаться в масле внутри калипера, и потребуются больше времени, чтобы удалить воздух. (Если вы неоднократно нажимали и отпустили ручку тормоза, слейте все масло и залейте его заново.)



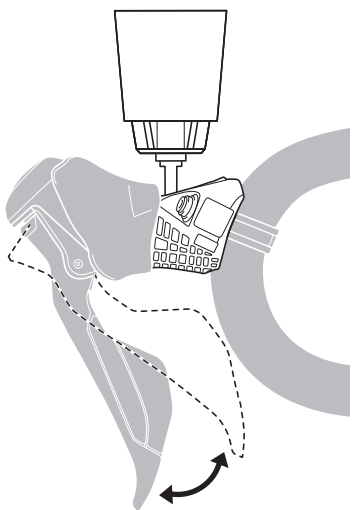
9



Когда пузырьков воздуха в масле в воронке больше не будет, временно закройте прокачной ниппель.

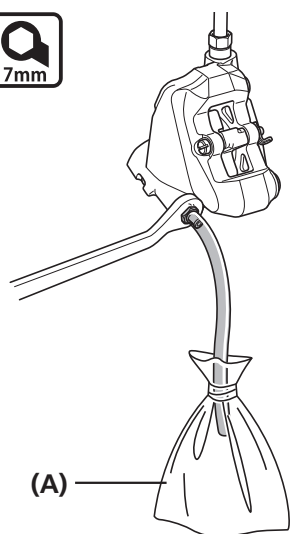
Отсоедините шприц, закрывая конец его трубки ветошью, чтобы не разбрызгать масло.

10



Задействуйте тормозную ручку порядка 10 раз.

11

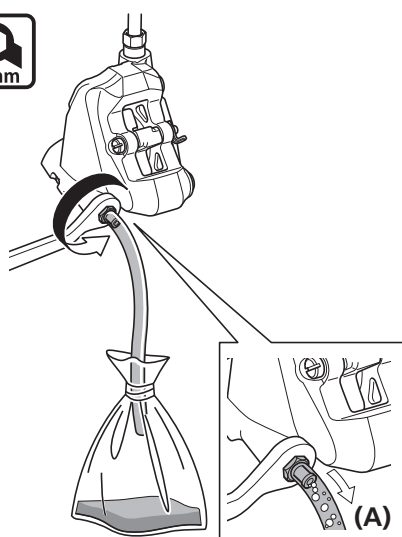


Свяжите трубку и мешочек резиновыми лентами.

Установите торцевой ключ на 7 мм, как показано на рисунке, и наденьте трубку на прокачной ниппель.

(A) Мешочек

12



Ослабьте сливной штуцер.

Убедитесь, что трубка закреплена на сливном штуцере.

Еще через некоторое время масло с пузырьками воздуха пойдет естественным током из сливного штуцера в трубку.

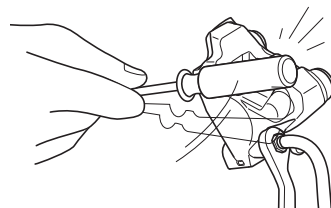
Таким путем можно легко удалить основное количество пузырьков воздуха, остающихся внутри тормозной системы.

(A) Пузырьки воздуха



ТЕХНИЧЕСКИЕ ПОДСКАЗКИ

При этом могут помочь легкое потряхивание шланга, или легкое постукивание отверткой по держателю или калиперу, или перемещение калипера.

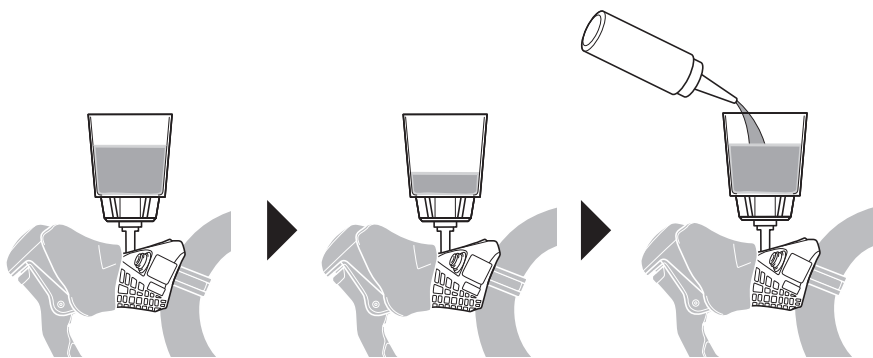


УСТАНОВКА ГИДРАВЛИЧЕСКОЙ ДИСКОВОЙ ТОРМОЗНОЙ СИСТЕМЫ

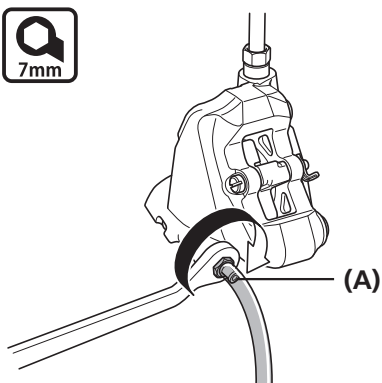
▶ Заливка фирменного минерального масла Shimano и прокачка системы

Уровень жидкости в воронке будет при этом падать, поэтому продолжайте заполнять воронку маслом для поддержания такого уровня жидкости, чтобы не засосало воздух.

13



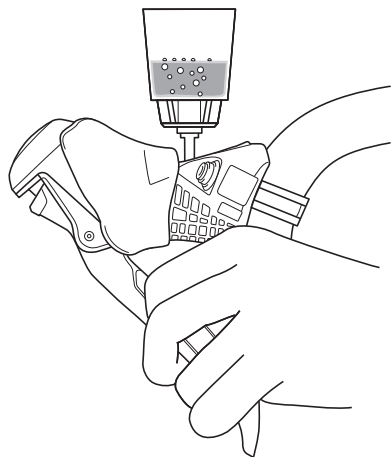
14



Когда воздух перестанет выходить из прокачного ниппеля, временно закройте ниппель.

(A) Прокачной ниппель

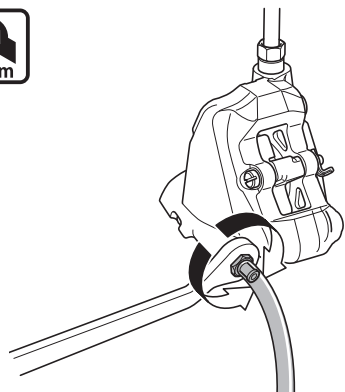
15



При нажатой тормозной ручке быстро (с интервалом примерно 0,5 с) открывайте и закрывайте прокачной ниппель для выпуска пузырьков воздуха, которые еще могут оставаться в калиперах.

Повторите эту процедуру 2-3 раза.

16



Затяните прокачной ниппель.

Момент затяжки



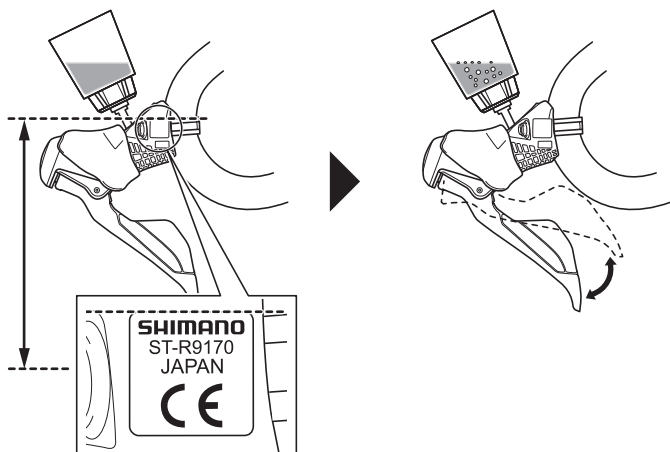
4-7 Н·м

УСТАНОВКА ГИДРАВЛИЧЕСКОЙ ДИСКОВОЙ ТОРМОЗНОЙ СИСТЕМЫ

▶ Заливка фирменного минерального масла Shimano и прокачка системы

Отрегулируйте, в частности, наклоните руль так, чтобы сторона держателя, показанная на рисунке, была параллельна земле, и медленно нажимайте и отпускайте ручку до тех пор, пока не пропадут пузырьки воздуха.

17



Если после этого нажимать и отпускать тормозную ручку, пузырьки воздуха будут подниматься через впускное отверстие в масляную воронку.

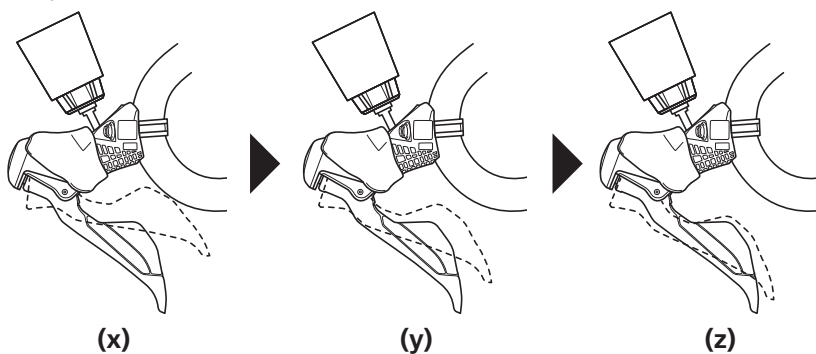
Когда пузырьки перестанут появляться, нажмите тормозную ручку до упора.

Если все нормально, то на этом этапе тормозная ручка будет жесткой.

- (x) Мягкое
- (y) Слегка жесткое
- (z) Жесткое

18

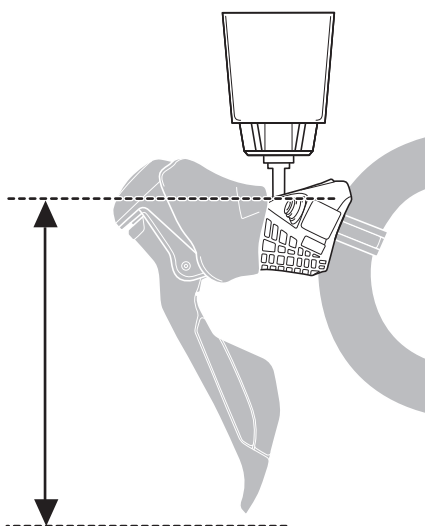
Работа ручки



УСТАНОВКА ГИДРАВЛИЧЕСКОЙ ДИСКОВОЙ ТОРМОЗНОЙ СИСТЕМЫ

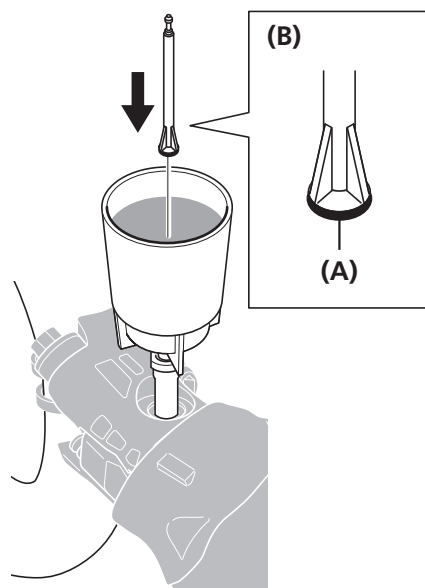
▶ Заливка фирменного минерального масла Shimano и прокачка системы

19



Отрегулируйте, в частности, наклоните руль так, чтобы головка прокачного винта была параллельна земле.

20

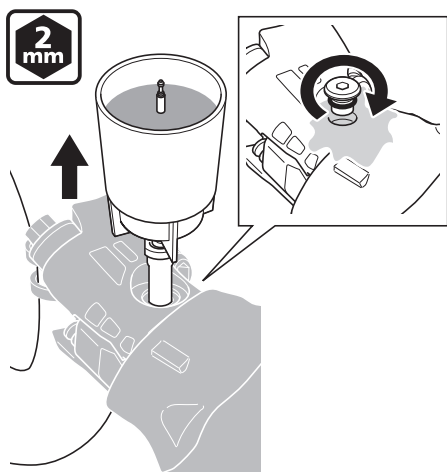


Заткните масляную воронку масляной пробкой, так чтобы сторона с уплотнительным кольцом была обращена вниз.

(A) Уплотнительное кольцо круглого сечения

(B) Масляная пробка

21



Удалите масляную воронку вместе с адаптером, пока она все еще заткнута масляной пробкой.

Наденьте кольцевое уплотнение на прокачной винт и затягивайте его, пока масло не начнет вытекать, чтобы убедиться, что в бачке не осталось пузырьков воздуха

Момент затяжки

2 mm

0,5-0,7 Н·м

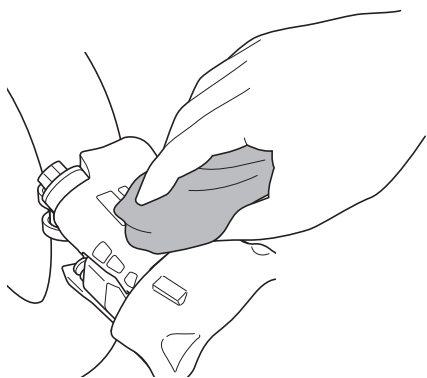
ПРИМЕЧАНИЕ

- Не нажимайте тормозную ручку. Иначе воздух может попасть в цилиндр.
- Используйте ветошь для предотвращения вытекания масла на прилегающую область.

УСТАНОВКА ГИДРАВЛИЧЕСКОЙ ДИСКОВОЙ ТОРМОЗНОЙ СИСТЕМЫ

▶ Заливка фирменного минерального масла Shimano и прокачка системы

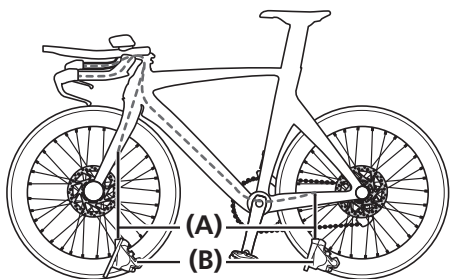
22



Вытрите вытекшее масло.

ST-R9180

Не вынимая вкладыш для прокачки (желтый) из калипера тормоза, поставьте велосипед на рабочий стенд, как показано на рисунке.



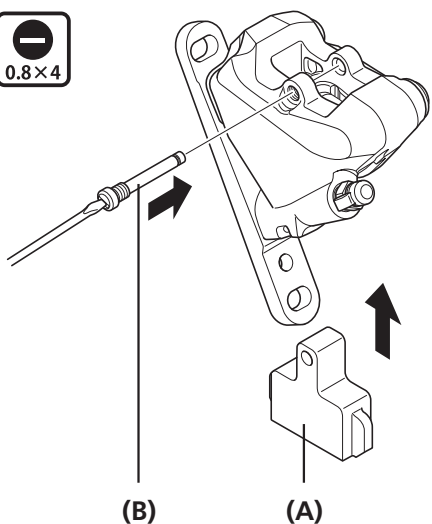
- (A) Тормозной шланг
- (B) Калипер тормоза

ПРИМЕЧАНИЕ

При прокачке калипера тормоза вам понадобится SM-DISC (масляная воронка и масляная пробка).

1

0.8×4



Закрепите вкладыш для прокачки (желтый).

- (A) Вкладыш для прокачки
- (B) Ось колодки

Момент затяжки

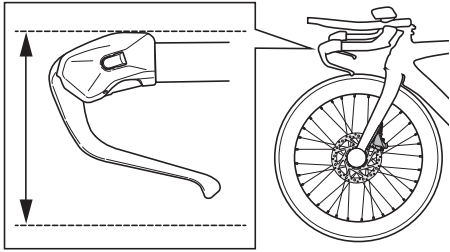
0.8×4

0,1-0,3 Н·м

УСТАНОВКА ГИДРАВЛИЧЕСКОЙ ДИСКОВОЙ ТОРМОЗНОЙ СИСТЕМЫ

▶ Заливка фирменного минерального масла Shimano и прокачка системы

2

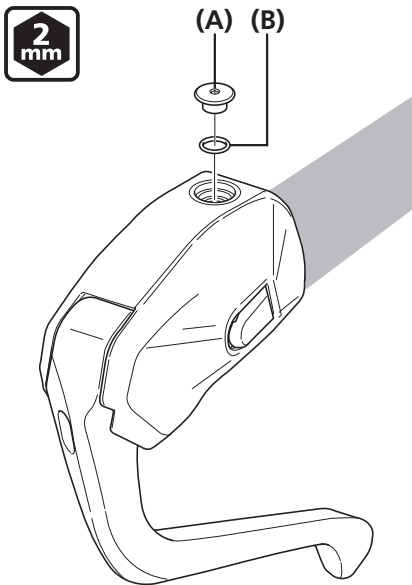


Отрегулируйте положение прокачного винта так, чтобы его поверхность была параллельна земле.

ПРИМЕЧАНИЕ

Наклоняя, не тяните с силой тормозной шланг и электрические провода.

3



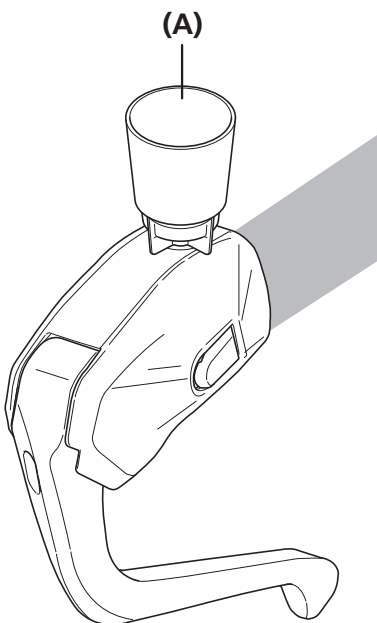
Удалите прокачной винт и уплотнительное кольцо круглого сечения.

- (A) Прокачной винт
- (B) Уплотнительное кольцо круглого сечения

ПРИМЕЧАНИЕ

Старайтесь не уронить прокачной винт и кольцевое уплотнение.

4



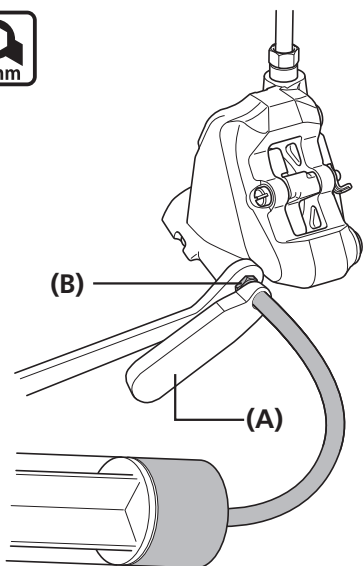
Установите масляную воронку.

- (A) Масляная воронка

5

При прокачке закрепите калипер тормоза в тисках.

6



Установите на место торцевой ключ на 7 мм.

Заполните шприц подходящим маслом, подсоедините трубку шприца к прокачному ниппелю и закрепите ее держателем, так чтобы трубка не отсоединилась.

Ослабьте прокачной ниппель на 1/8 оборота, чтобы открыть его.

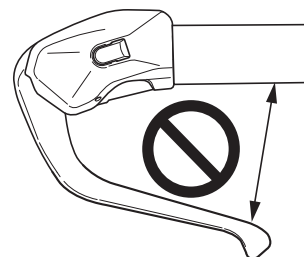
- (A) Держатель трубки
- (B) Прокачной ниппель

ПРИМЕЧАНИЕ

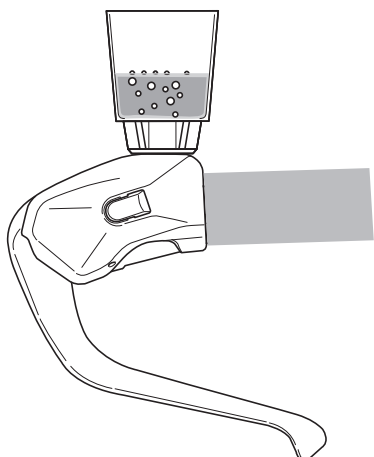
Закрепите калипер тормоза в тисках для предотвращения случайного отсоединения трубки.

При этом не надо постоянно нажимать и отпускать ручку.

В результате такой операции может выходить масло без пузырьков воздуха, но пузырьки могут оставаться в масле внутри калипера, и потребуются больше времени, чтобы удалить воздух. (Если вы неоднократно нажимали и отпускали ручку тормоза, слейте все масло и залейте его заново.)



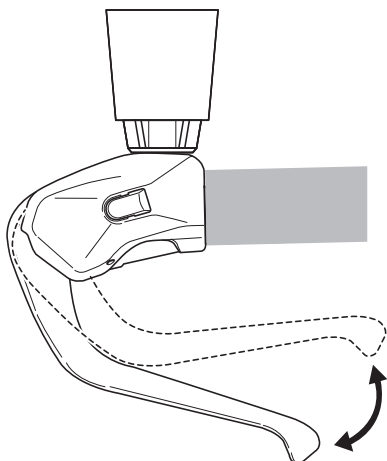
7



Когда пузырьков воздуха в масле в воронке больше не будет, временно закройте прокачной ниппель.

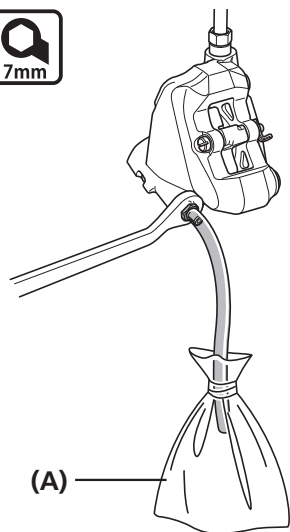
Отсоедините шприц, закрывая конец его трубки ветошью, чтобы не разбрызгать масло.

8



Задействуйте тормозную ручку порядка 10 раз.

9

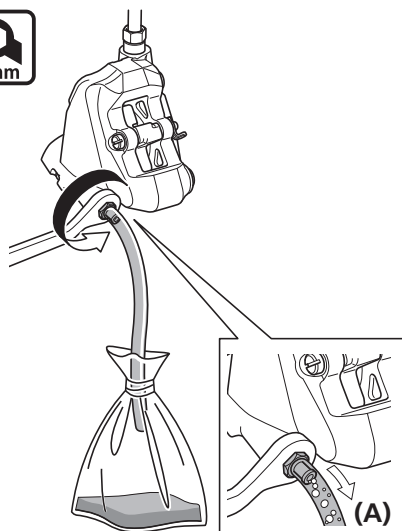


Свяжите трубку и мешочек резиновыми лентами.

Установите торцевой ключ на 7 мм, как показано на рисунке, и наденьте трубку на прокачной ниппель.

(A) Мешочек

10



Ослабьте сливной штуцер.

Убедитесь, что трубка закреплена на сливном штуцере.

Еще через некоторое время масло с пузырьками воздуха пойдет естественным током из сливного штуцера в трубку.

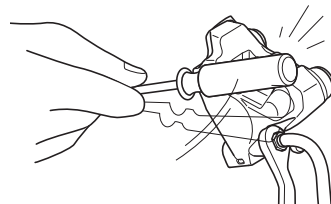
Таким путем можно легко удалить основное количество пузырьков воздуха, остающихся внутри тормозной системы.

(A) Пузырьки воздуха



ТЕХНИЧЕСКИЕ ПОДСКАЗКИ

При этом могут помочь легкое потряхивание шланга, или легкое постукивание отверткой по держателю или калиперу, или перемещение калипера.

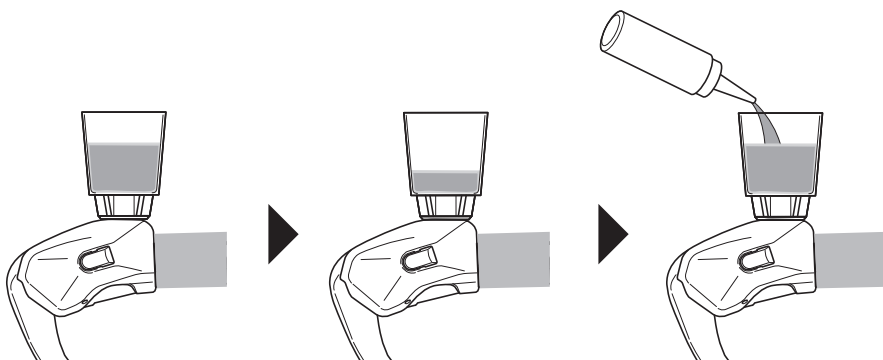


УСТАНОВКА ГИДРАВЛИЧЕСКОЙ ДИСКОВОЙ ТОРМОЗНОЙ СИСТЕМЫ

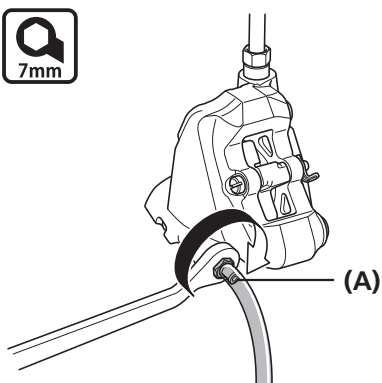
► Заливка фирменного минерального масла Shimano и прокачка системы

Уровень жидкости в воронке будет при этом падать, поэтому продолжайте заполнять воронку маслом для поддержания такого уровня жидкости, чтобы не засосало воздух.

11



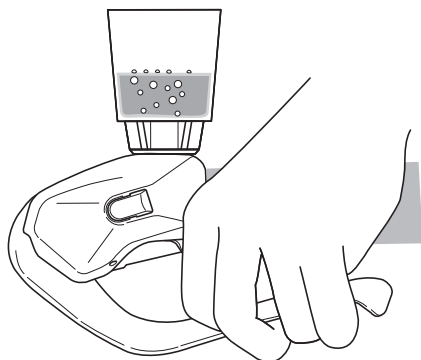
12



Когда воздух перестанет выходить из прокачного ниппеля, временно закройте ниппель.

(A) Прокачной ниппель

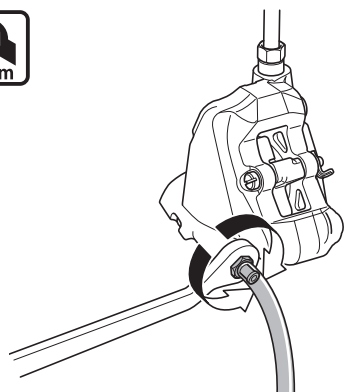
13



При нажатой тормозной ручке быстро (с интервалом примерно 0,5 с) открывайте и закрывайте прокачной ниппель для выпуска пузырьков воздуха, которые еще могут оставаться в калиперах.

Повторите эту процедуру 2-3 раза.

14



Затяните прокачной ниппель.

Момент затяжки



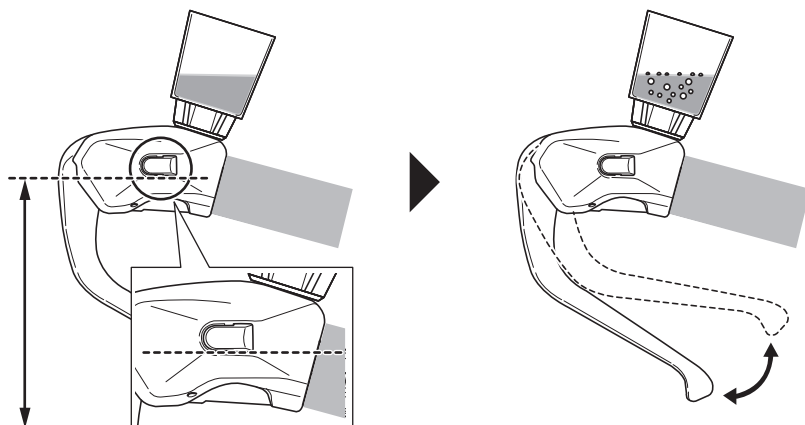
4-7 Н·м

УСТАНОВКА ГИДРАВЛИЧЕСКОЙ ДИСКОВОЙ ТОРМОЗНОЙ СИСТЕМЫ

▶ Заливка фирменного минерального масла Shimano и прокачка системы

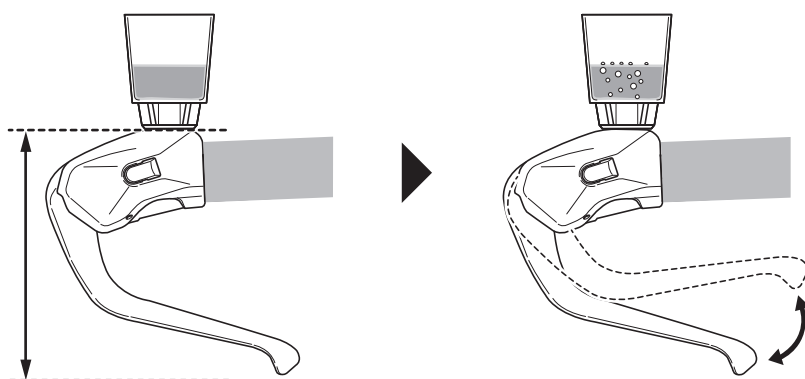
Отрегулируйте, в частности, наклоните руль так, чтобы сторона держателя, показанная на рисунке, была параллельна земле, и медленно нажимайте и отпускайте ручку до тех пор, пока не пропадут пузырьки воздуха.

15



Отрегулируйте, в частности, наклоните руль так, чтобы головка прокачного винта была параллельна земле, и медленно нажимайте и отпускайте ручку до тех пор, пока не пропадут пузырьки воздуха.

16

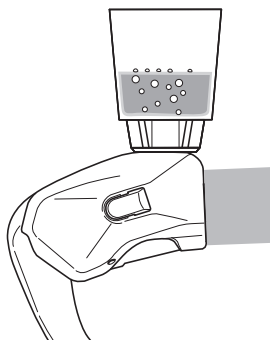


Если после этого нажимать и отпускать тормозную ручку, пузырьки воздуха будут подниматься через впускное отверстие в масляную воронку.

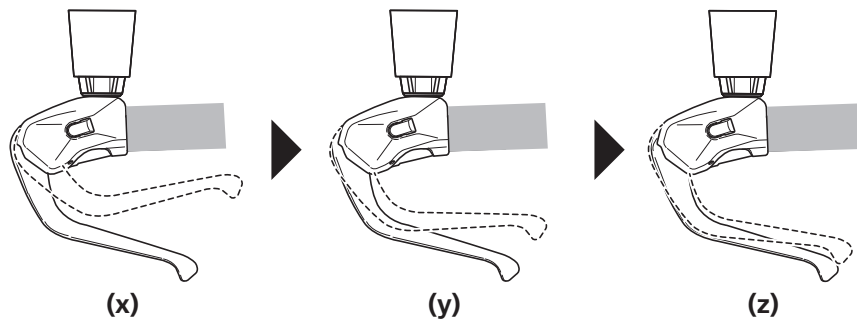
Когда пузырьки перестанут появляться, нажмите тормозную ручку до упора.

Если все нормально, то на этом этапе тормозная ручка будет жесткой.

17

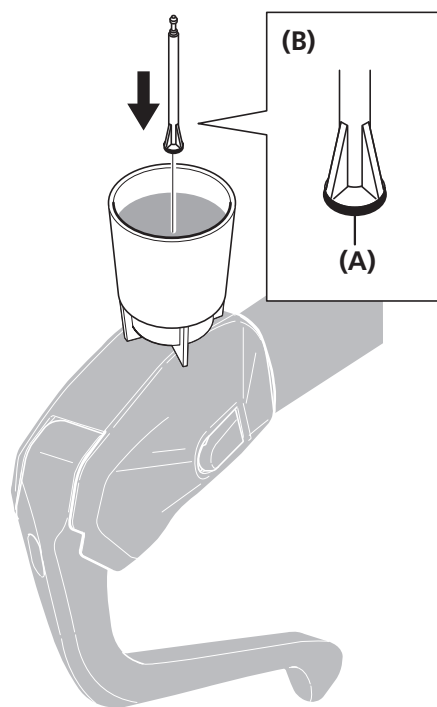


Работа ручки



- (x) Мягкое
- (y) Слегка жесткое
- (z) Жесткое

18



Заткните масляную воронку масляной пробкой, так чтобы сторона с уплотнительным кольцом была обращена вниз.

- (A) Уплотнительное кольцо круглого сечения
- (B) Масляная пробка

УСТАНОВКА ГИДРАВЛИЧЕСКОЙ ДИСКОВОЙ ТОРМОЗНОЙ СИСТЕМЫ

▶▶ Заливка фирменного минерального масла Shimano и прокачка системы

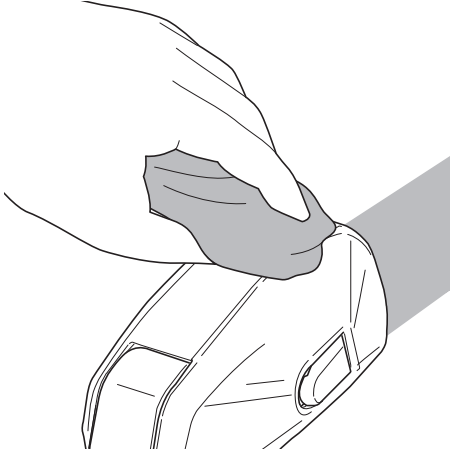
19




Удалите масляную воронку, пока она все еще заткнута масляной пробкой.

Наденьте уплотнительное кольцо круглого сечения на прокачной винт и затягивайте его, пока масло не начнет вытекать, чтобы убедиться, что в бачке не осталось пузырьков воздуха

20



Вытрите вытекшее масло.

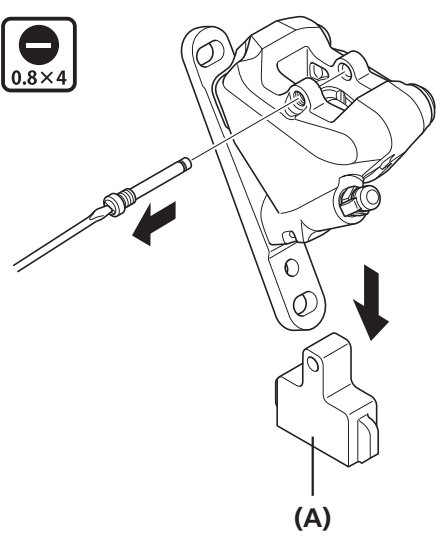
Момент затяжки	
	0,5-0,7 Н·м

ПРИМЕЧАНИЕ

- Не нажимайте тормозную ручку. Иначе воздух может попасть в цилиндр.
- Используйте ветошь для предотвращения вытекания масла на прилегающую область.

■ Установка калипера тормоза

1



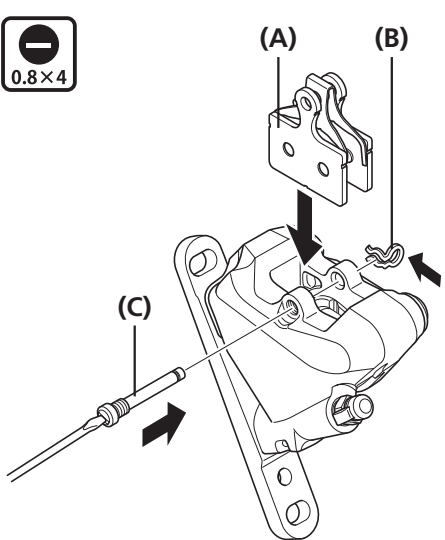
0.8×4

(A)

Удалите вкладыш для прокачки (желтый).

(A) Вкладыш для прокачки

2



0.8×4

(A) (B)

(C)

Установите новые тормозные колодки и болты.

Делая это, установите также пружинный фиксатор.

Устанавливайте колодки, как показано на рисунке.

(A) Тормозные колодки
(B) Пружинный фиксатор
(C) Ось колодки

Момент затяжки	
0.8×4	0,1-0,3 Н·м

ПРИМЕЧАНИЕ

При установке колодки с охлаждающими ребрами обратите внимание на левую (L) и правую (R) метки.

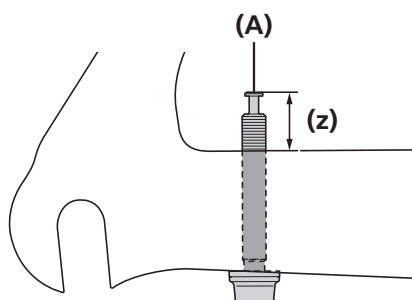
ТЕХНИЧЕСКИЕ ПОДСКАЗКИ



Установите прижимную пружину колодки, как показано на рисунке.

Проверка длины крепежного болта С калипера тормоза

Сзади (одинаковая для 140 мм и 160 мм)



Вставьте крепежные болты С калипера в зону крепления на раме и убедитесь, что длина выступающей части болтов составляет 13 мм.

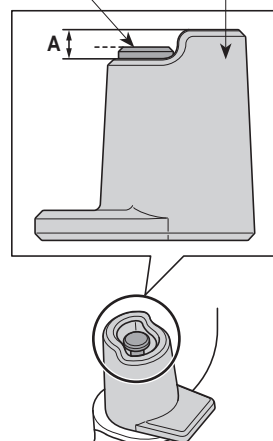
(z) 13 мм

(A) Крепежный болт С калипера тормоза

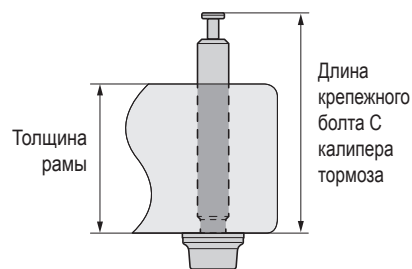
ПРИМЕЧАНИЕ

- При использовании селектора длины болта убедитесь, что конец крепежного болта С калипера попадает в зону **A**.

Крепежный болт С калипера тормоза Селектор длины болта



- При проверке длины крепежного болта С калипера тормоза не используйте шайбу.
- Длина крепежных болтов С калипера изменяется в зависимости от толщины рамы. Применяйте крепежные болты С калипера, подходящие к толщине данной рамы.



Толщина рамы	Длина крепежного болта С калипера тормоза	Y-part
20 мм	33 мм	Y8PU08010
25 мм	38 мм	Y8PU08020
30 мм	43 мм	Y8PU08030

В случае ротора дискового тормоза 140 мм для переднего колеса

1

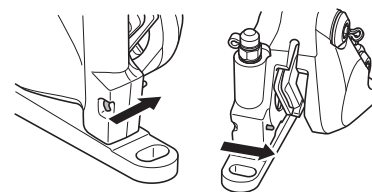
Закрепите держатель на калипере тормоза.

- (A)** Держатель
- (B)** Крепежный болт В калипера тормоза
- (C)** Шплинт

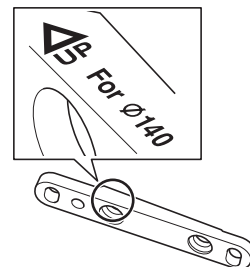
Момент затяжки	
	6-8 Н·м

ПРИМЕЧАНИЕ

- Обязательно установите шплинт. Убедитесь, что шплинт полностью вставлен сзади.

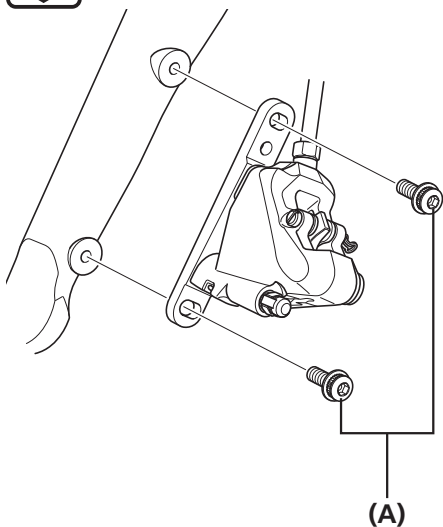


- При установке соблюдайте направление, указанное на держателе.



2

4 mm



Временно закрепите держатель на раме.

Нажмите на ручку тормоза, чтобы колодки зажали ротор, и затяните крепежные болты А калипера.

(A) Крепежный болт А калипера тормоза

Момент затяжки

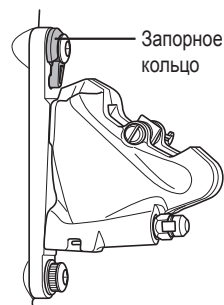
4 mm

6-8 Н·м

ПРИМЕЧАНИЕ

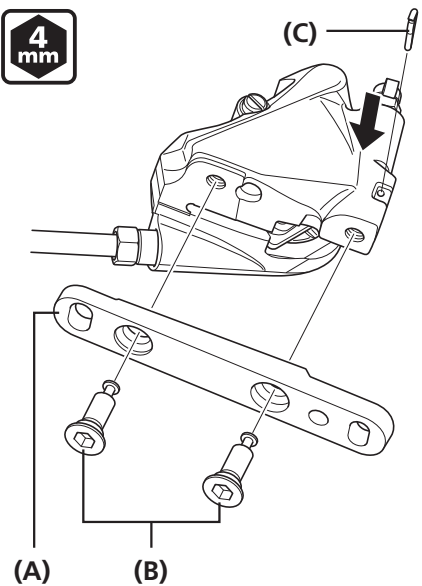
Обязательно устанавливайте пружинное запорное кольцо при установке крепежных болтов А калипера.

* Положение установки запорного кольца различается для 140 мм и 160 мм. (На рисунке показан ротор 140 мм.)



В случае ротора дискового тормоза 160 мм для переднего колеса

1



(C)

(A) (B)

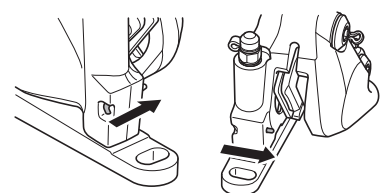
Закрепите держатель на калипере тормоза.

- (A) Держатель
- (B) Крепежный болт В калипера тормоза
- (C) Шплинт

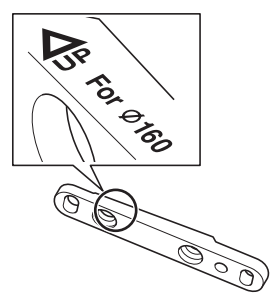
Момент затяжки	
<div style="border: 1px solid black; padding: 2px; display: inline-block;">4 mm</div>	6-8 Н·м

ПРИМЕЧАНИЕ

- Обязательно установите шплинт. Убедитесь, что шплинт полностью вставлен сзади.

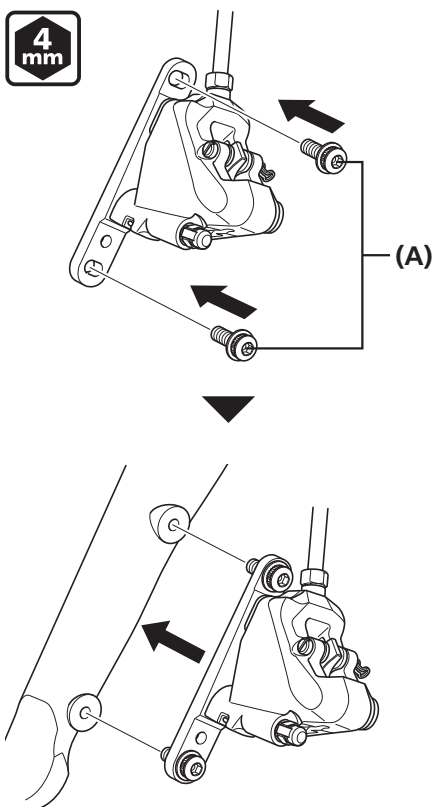


- При установке соблюдайте направление, указанное на держателе.



2

4 mm



Сначала вставьте крепежные болты А калипера тормоза в отверстия установочного держателя и затем временно закрепите установочный держатель на раме, как показано на рисунке.

Нажмите на ручку тормоза, чтобы колодки зажали ротор, и затяните крепежные болты А калипера.

(А) Крепежный болт А калипера тормоза

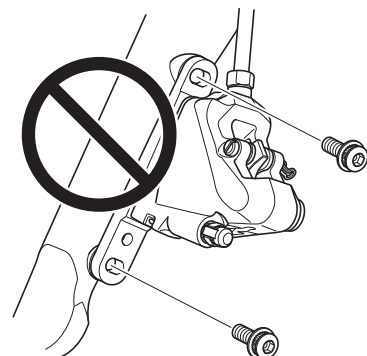
Момент затяжки

4 mm

6-8 Н·м

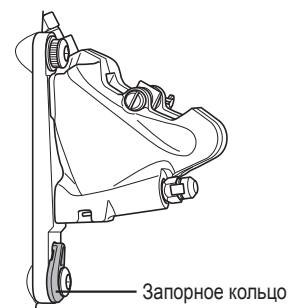
ПРИМЕЧАНИЕ

- Не вставляйте крепежные болты А калипера тормоза после установки держателя на поверхность рамы. Иначе можно поцарапать калипер тормоза крепежными болтами.

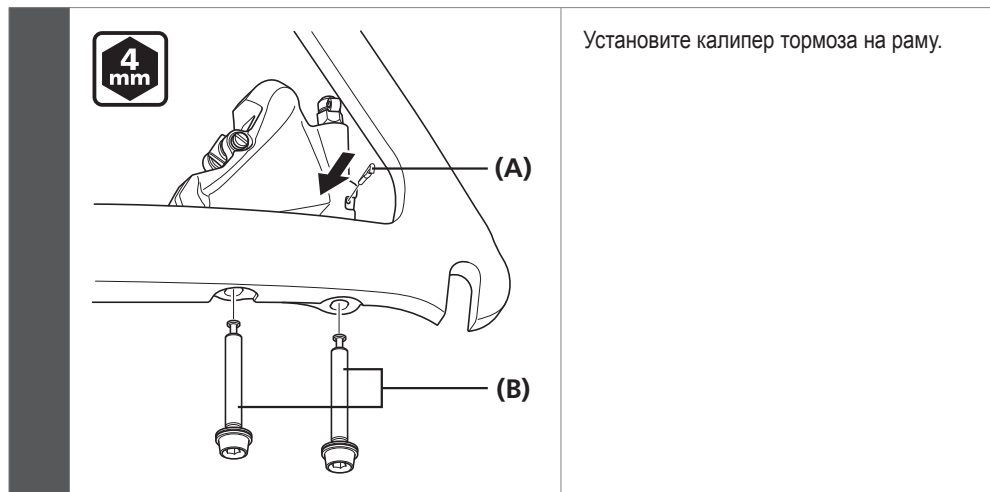


- Обязательно устанавливайте пружинное запорное кольцо при установке крепежных болтов А калипера.

* Положение установки запорного кольца различается для 140 мм и 160 мм. (На рисунке показан ротор 160 мм.)



В случае ротора дискового тормоза 140 мм для заднего колеса



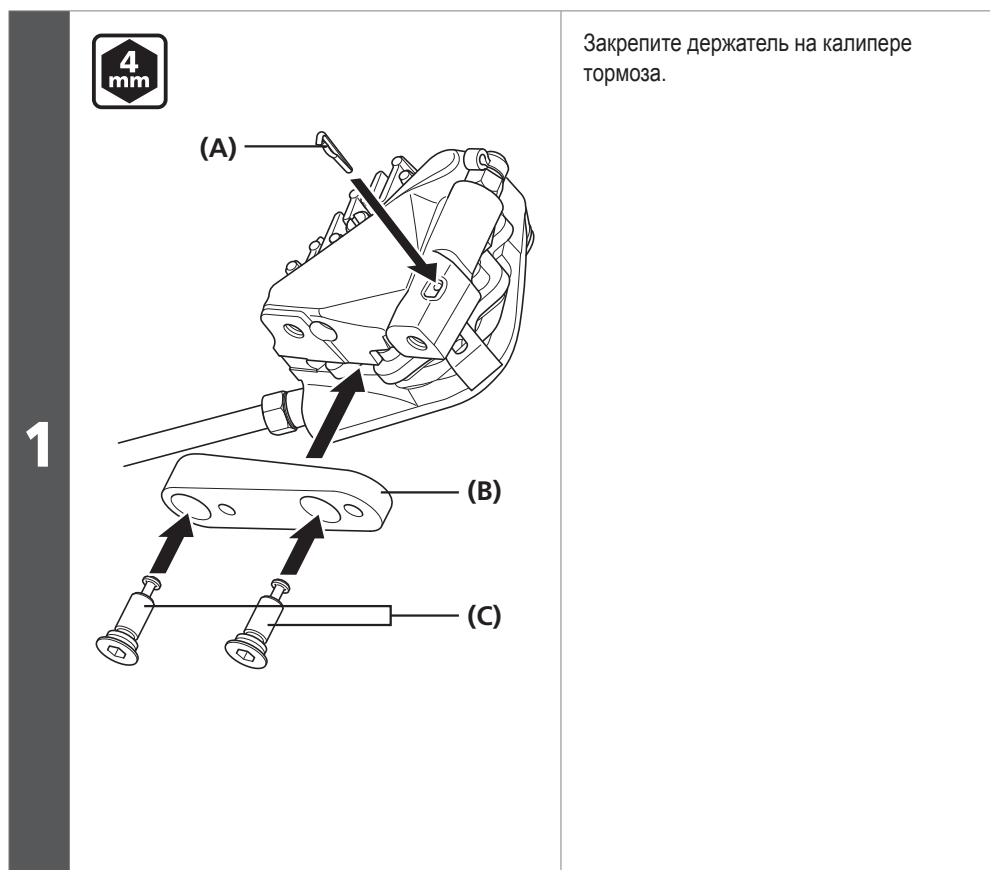
- (A) Шплинт
- (B) Крепежный болт С калипера тормоза

Момент затяжки	
4 mm	6-8 Н·м

ПРИМЕЧАНИЕ

Обязательно установите шплинт.

В случае ротора дискового тормоза 160 мм для заднего колеса



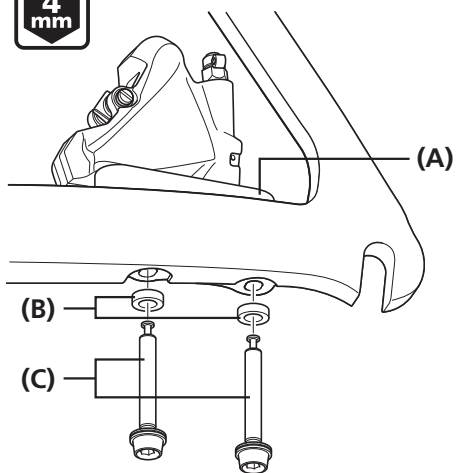
- (A) Шплинт
- (B) Держатель
- (C) Крепежный болт В калипера тормоза

Момент затяжки	
4 mm	6-8 Н·м

ПРИМЕЧАНИЕ

- Обязательно установите шплинт.
- При установке соблюдайте направление, указанное на держателе.



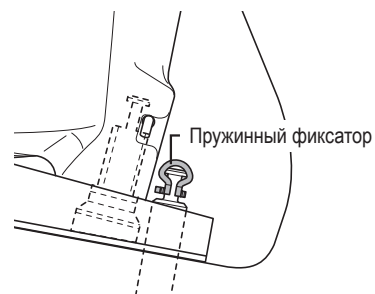
2**4 mm**

Закрепите держатель на раме.

- (A) Держатель
- (B) Шайбы
- (C) Крепежный болт с калипера тормоза

Момент затяжки**4 mm****6-8 Н·м****ПРИМЕЧАНИЕ**

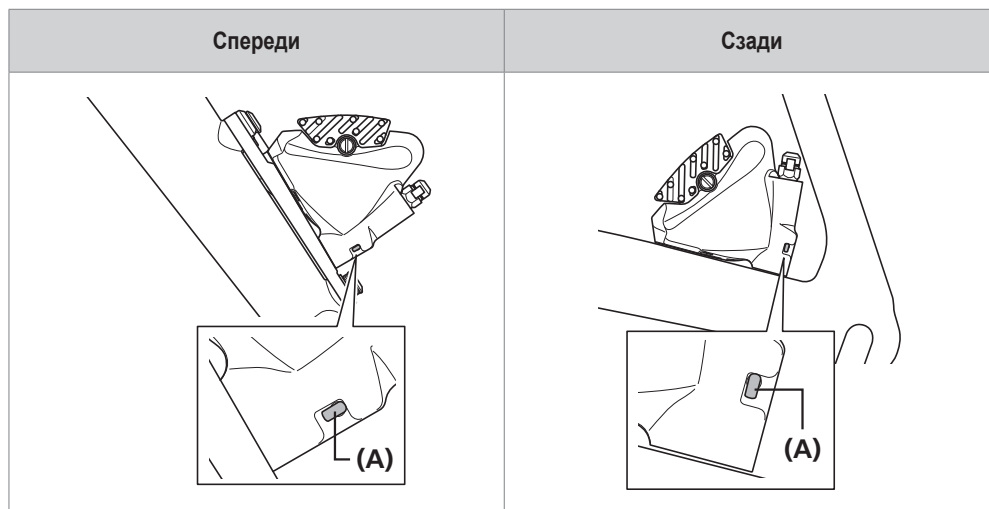
- При установке держателя обязательно используйте шайбы.
- Обязательно устанавливайте пружинное запорное кольцо при установке крепежных болтов с калипера.



▶▶ Временная затяжка фиксирующих болтов рамы

■ Временная затяжка фиксирующих болтов рамы

С использованием шплинта



(A) Шплинт

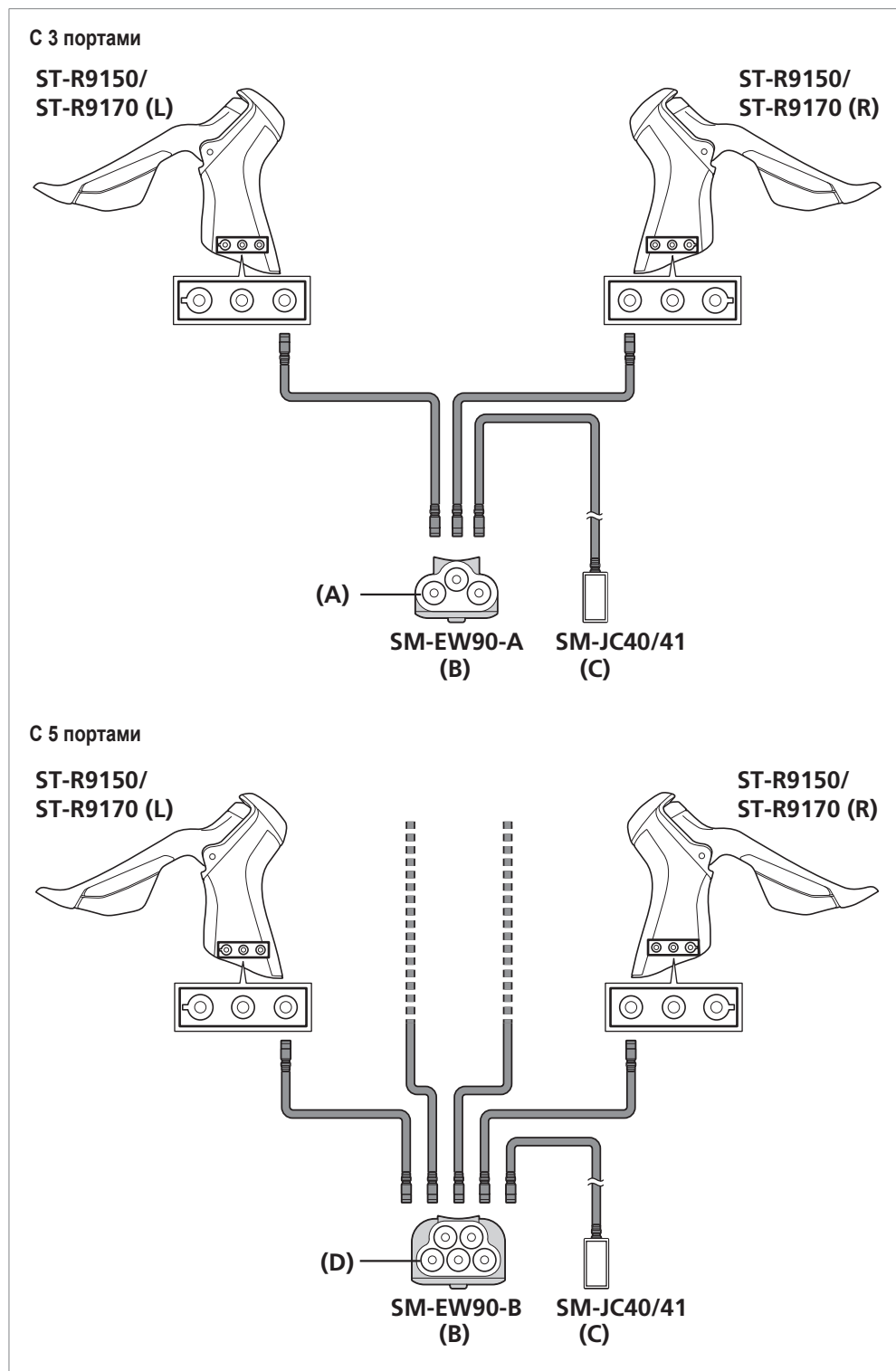
СОЕДИНЕНИЕ ЭЛЕКТРИЧЕСКИХ ПРОВОДОВ

СОЕДИНЕНИЕ ЭЛЕКТРИЧЕСКИХ ПРОВОДОВ

Для получения подробных сведений о специальном инструменте Shimano TL-EW02 обратитесь к разделу "Использование специального инструмента Shimano TL-EW02".

■ Подсоединение разветвления А

Схема проводки ST-R9150/ST-R9170 с SM-EW90



- (A) Порт E-TUBE ×3
- (B) Разветвление А
- (C) Разветвление В
- (D) Порт E-TUBE ×5



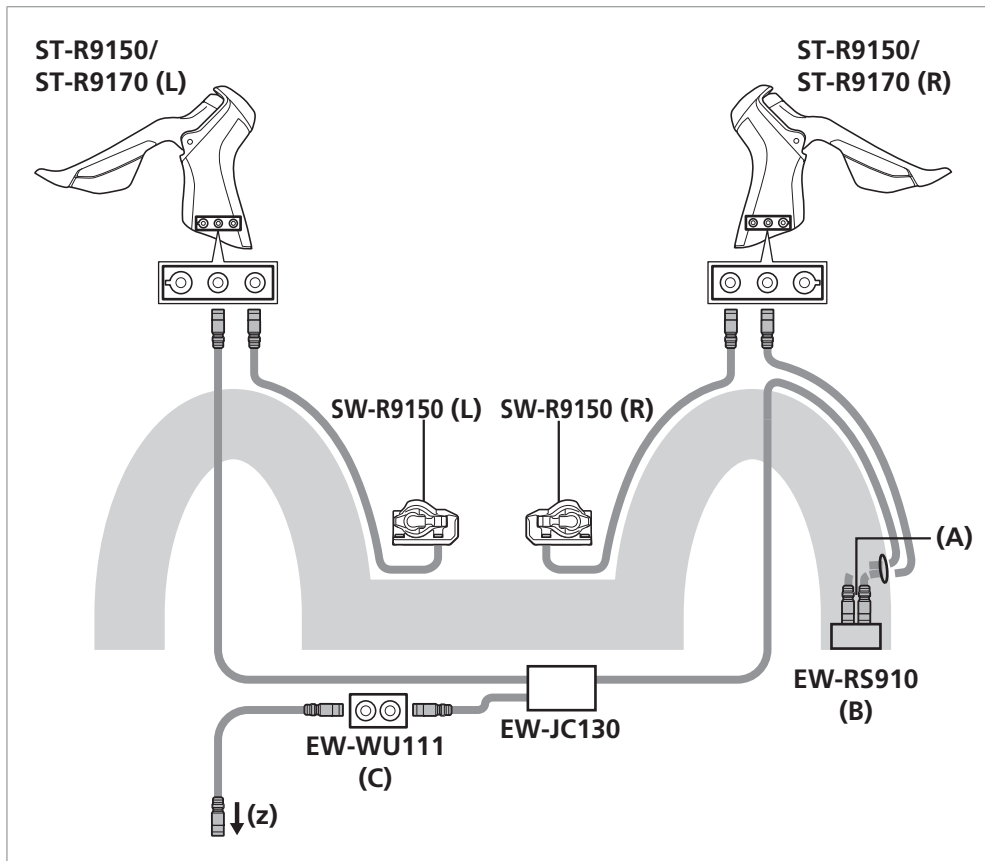
ТЕХНИЧЕСКИЕ ПОДСКАЗКИ

Подсоединяйте SM-EW90 с достаточным запасом провода для ST-R9150/ST-R9170 и полного поворота руля.

ПРИМЕЧАНИЕ

ST-R9170 не имеет порта для дистанционного шифтера Sprinter.

Схема проводки ST-R9150/ST-R9170 с EW-RS910



(z) К раме (Разветвление B)

(A) Порт E-TUBE ×2

(B) Разветвление А
(разветвление в торце руля
с 2 портами)

(C) Беспроводной модуль



ТЕХНИЧЕСКИЕ
ПОДСКАЗКИ

Подсоединяйте EW-RS910 с достаточным запасом провода для ST-R9150/ST-R9170 и полного поворота руля.

ПРИМЕЧАНИЕ

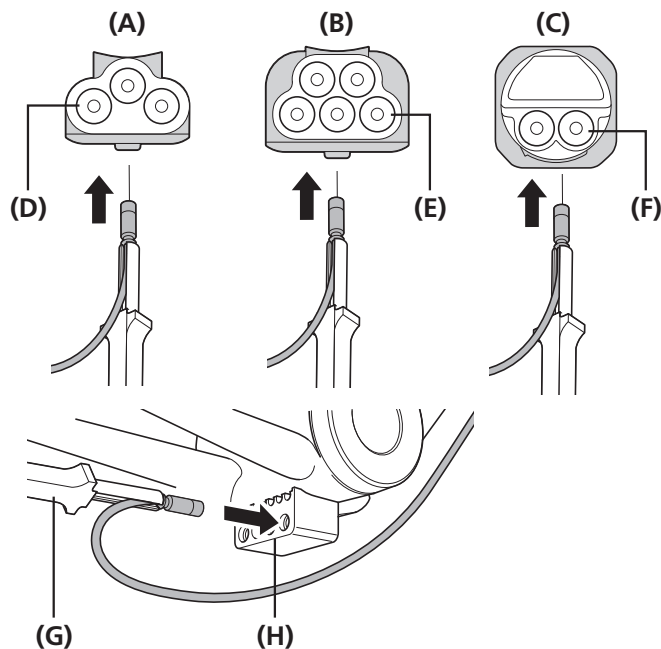
ST-R9170 не имеет порта для дистанционного шифтера Sprinter.

■ Подсоединение разветвления В

Внешнего типа (SM-JC40)

Соедините провода с разветвлением А и разветвлением В.

TL-EW02



1

- (A) SM-EW90-A Разветвление А
- (B) SM-EW90-B Разветвление А
- (C) EW-RS910 Разветвление А
- (D) Порт E-TUBE ×3
- (E) Порт E-TUBE ×5
- (F) Порт E-TUBE ×2
- (G) Специальный инструмент Shimano TL-EW02
- (H) Разветвление В

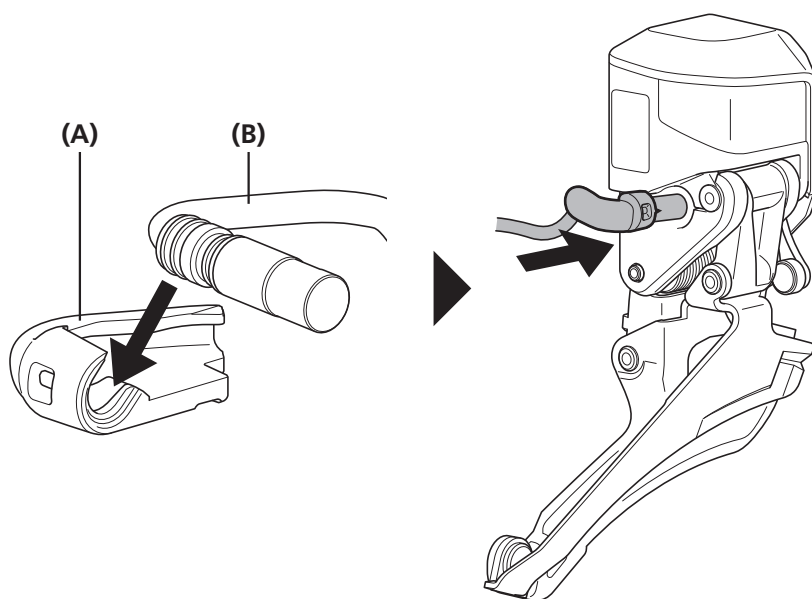
ТЕХНИЧЕСКИЕ ПОДСКАЗКИ

При соединении электрических проводов вставляйте их до щелчка.

Подсоединение к FD-R9150

Установите крышку разъема на электрический провод.

Подсоедините электрический провод к переднему переключателю вместе с крышкой разъема.



2

- (A) Крышка разъема
- (B) Электрический провод

Соединение с другими элементами

Подсоедините провода к заднему переключателю и держателю аккумулятора.

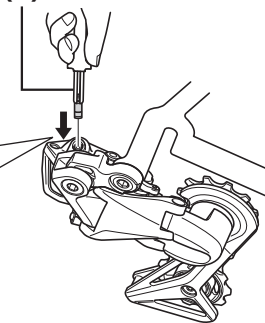
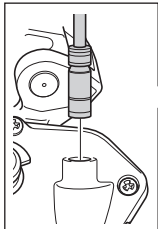
Задний переключатель

Держатель аккумулятора

2

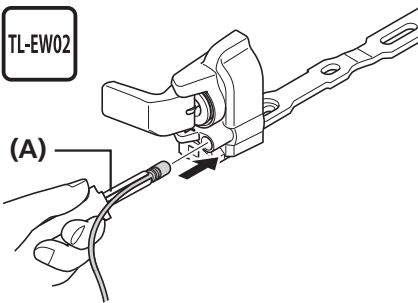
TL-EW02

(A)



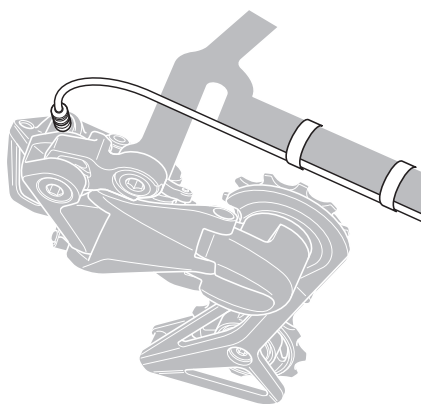
TL-EW02

(A)



(A) Специальный инструмент Shimano TL-EW02

3



Временно примотайте провод к раме лентой и соедините его с разветвлением В.

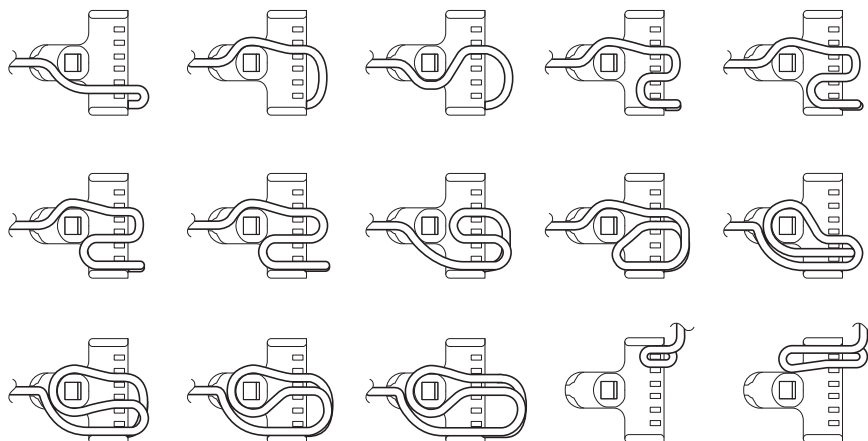
ПРИМЕЧАНИЕ

При прокладке провода к заднему переключателю обязательно крепите его с нижней стороны пера вилки во избежание любого касания провода цепью.

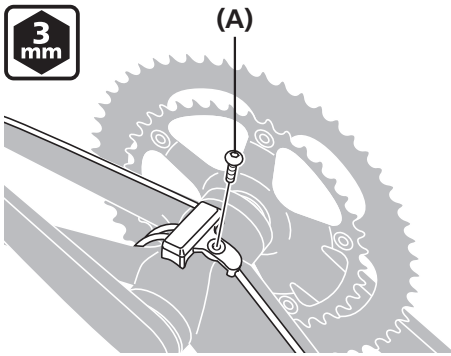
Смотайте избыточную длину провода внутри разветвления В для подгонки длины.

Примеры регулировки длины на разветвлении В

4



5



3 mm

(A)

После прокладки проводов закрепите разветвление В под трубой каретки.

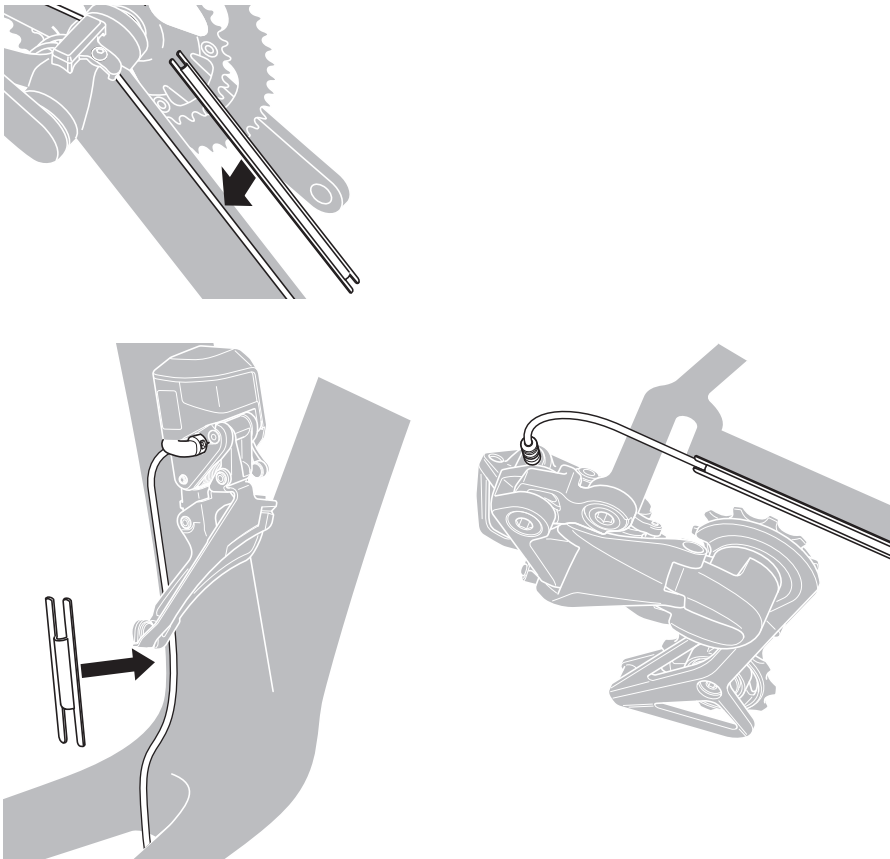
(A) Крепежный болт разветвления В (10,5 мм или 15 мм)

Момент затяжки	
3 mm	1,5-2 Н·м

Затем установите кожух электропроводки на раму.

Накройте кожухом провода и прикрепите кожух к раме.

6

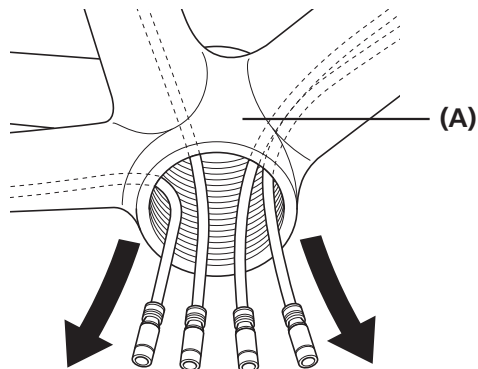


ПРИМЕЧАНИЕ

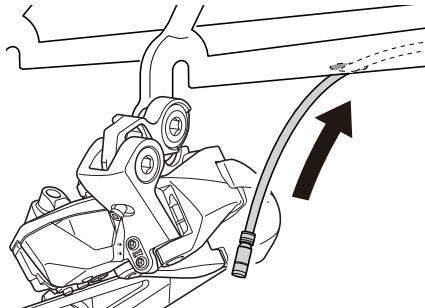
Чтобы обеспечить надежное крепление кожуха, перед установкой кожуха очистите раму от смазки спиртом или другим чистящим средством.

Встроенного типа (SM-JC41)

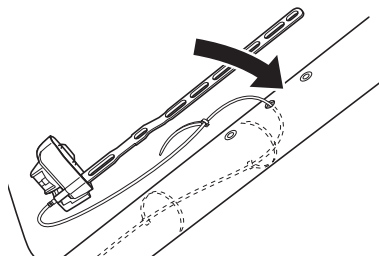
Сначала проденьте провода для разветвления А, держателя аккумулятора, переднего переключателя и заднего переключателя через отверстие в раме к трубе каретки.



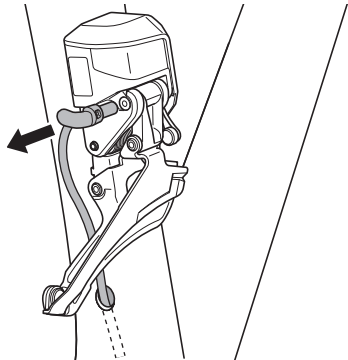
Провод для заднего переключателя



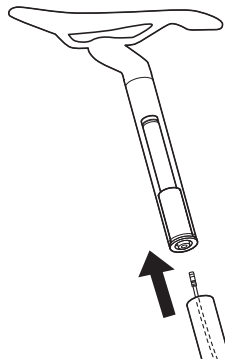
Провод для держателя аккумулятора
[В случае внешнего аккумулятора (SM-BTR1)]



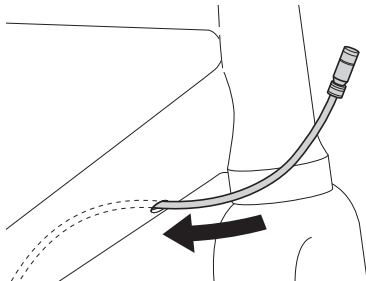
Провод для переднего переключателя



Провод для держателя аккумулятора
[В случае встроенного аккумулятора (SM-BTR2/BT-DN110/BT-DN110-A)]



Провод для разветвления А

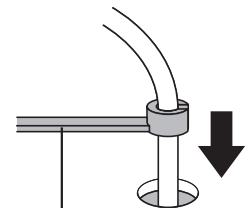


(А) Труба каретки

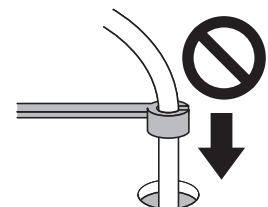


ТЕХНИЧЕСКИЕ ПОДСКАЗКИ

Провода для встроенного аккумулятора могут вставляться только в одном направлении. Вставляйте с направления, показанного на рисунке.



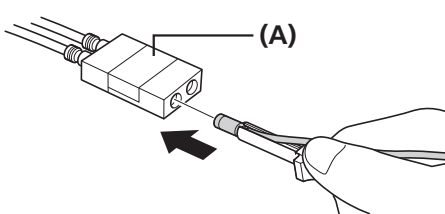
Держатель проводов



1

►► Подсоединение разветвления В

2



Соедините каждый провод с разветвлением В.

(A) SM-JC40/41 Разветвление В

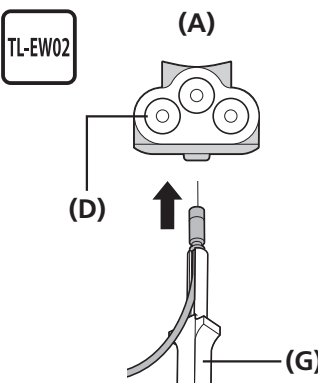


**ТЕХНИЧЕСКИЕ
ПОДСКАЗКИ**

При подсоединении электрических проводов вставляйте их до щелчка.

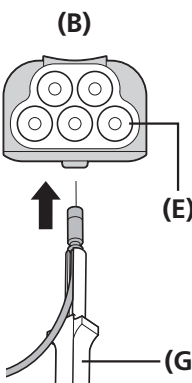
3

Подсоедините электрические провода к разветвлению А.



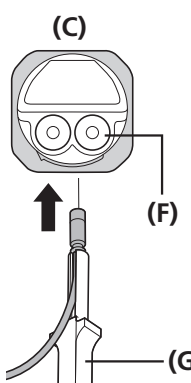
(A)

(D)



(B)

(E)



(C)

(F)

(G)

(A) SM-EW90-A Разветвление А

(B) SM-EW90-B Разветвление А

(C) EW-RS910 Разветвление А

(D) Порт E-TUBE ×3

(E) Порт E-TUBE ×5

(F) Порт E-TUBE ×2

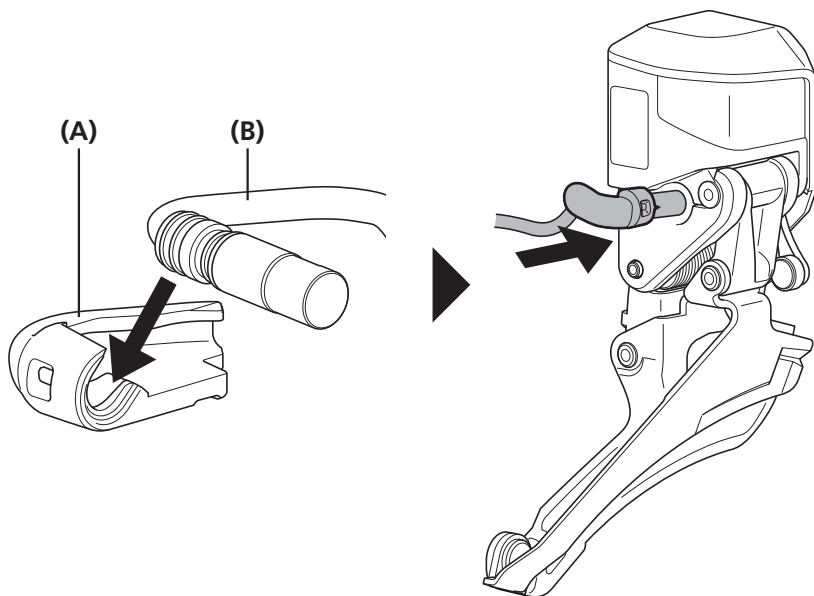
(G) Специальный инструмент Shimano TL-EW02

Подсоединение к FD-R9150

Установите крышку разъема на электрический провод.

Подсоедините электрический провод к переднему переключателю вместе с крышкой разъема.

4



(A) Крышка разъема

(B) Электрический провод

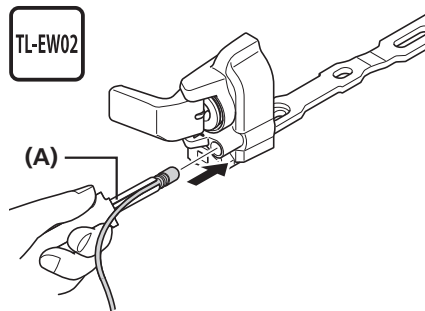
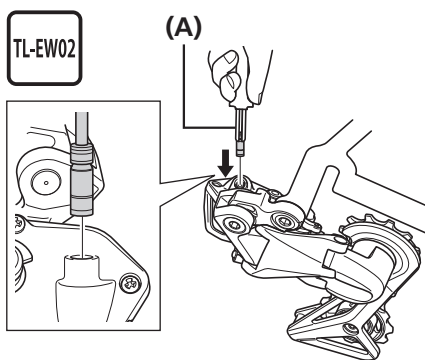
Соединение с другими элементами

Подсоедините провода к заднему переключателю и держателю аккумулятора.

Задний переключатель

Держатель аккумулятора

4



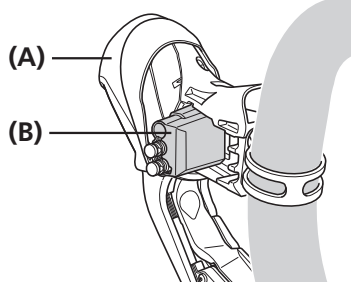
(A) Специальный инструмент

Shimano TL-EW02

■ Соединение с ручкой Dual Control

ST-R9150/ST-R9170

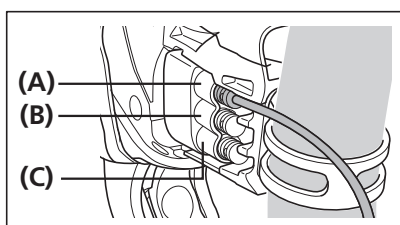
1



Откройте кожух манетки и поднимите крышку разъема.

- (A) Кожух манетки
(B) Крышка разъема

TL-EW02



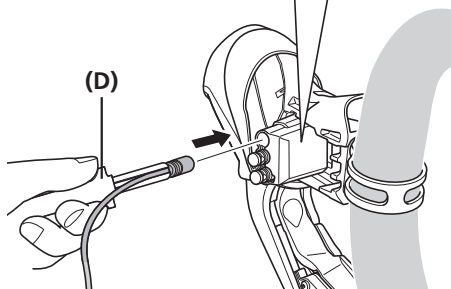
Для подсоединения коннектора провода к порту E-TUBE на ручке используйте специальный инструмент TL-EW02.

Подсоедините либо к порту E-TUBE [X], либо к порту E-TUBE [Y].
(Соединение можно выполнить либо с портом E-TUBE [X], либо с портом E-TUBE [Y].)

Обязательно вставляйте до щелчка.

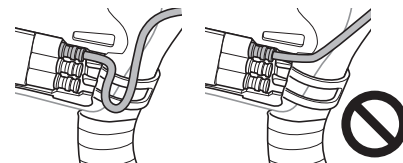
- (A) Порт E-TUBE [X]
(B) Порт E-TUBE [Y]
(C) Порт для дистанционного шифтера Sprinter (ST-R9170 не имеет этого порта.)
(D) Специальный инструмент Shimano TL-EW02

2



ПРИМЕЧАНИЕ

- Когда на ручке установлена грипса или намотана лента руля, провода могут натягиваться. Оставляя достаточную длину провода при обматывании руля лентой, вы сможете избежать случайного отсоединения его.
- Эта длина необходима также для открывания кожух манетки при подсоединении дополнительной кнопки переключения и SM-PC1.



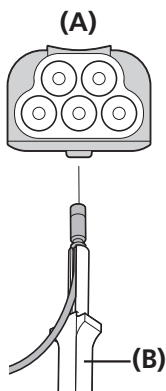
ТЕХНИЧЕСКИЕ ПОДСКАЗКИ

Оставшийся неиспользуемый порт E-TUBE [X] или порт E-TUBE [Y] может быть использован для дополнительной кнопки переключения или SM-PC1. (Порт для дистанционного шифтера Sprinter нельзя использовать для дополнительной кнопки переключения или SM-PC1.) Это пример подсоединения.

SW-R9160/ST-R9160/ST-R9180

Для следующих моделей подсоедините электрический провод от компонента к разветвлению А.

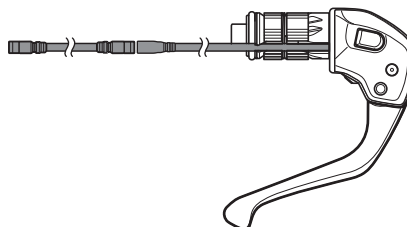
TL-EW02



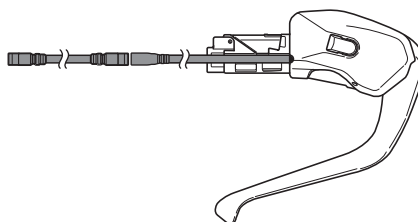
SW-R9160



ST-R9160



ST-R9180

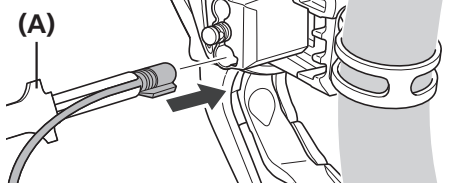


(A) Разветвление А

(B) Специальный инструмент Shimano TL-EW02

SW-R610

TL-EW02



SW-R610



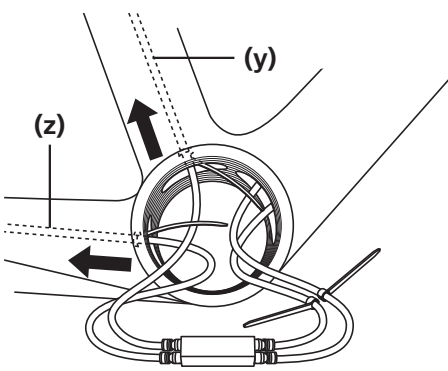
(A) Специальный инструмент Shimano TL-EW02

ТЕХНИЧЕСКИЕ ПОДСКАЗКИ

Форма порта отличается только для SW-R610.

■ Прокладка разветвления В и проводов внутри рамы

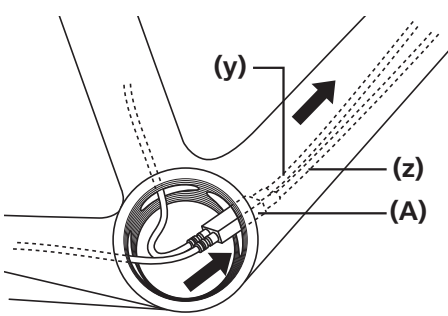
1



Проденьте провода для переднего и заднего переключателей соответственно через подседельную трубу и нижнее перо задней вилки.

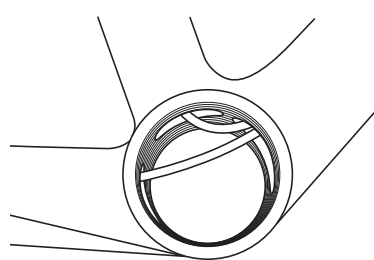
- (y) Для переднего переключателя
- (z) Для заднего переключателя

2



Проденьте контакты проводов разветвления А, держателя аккумулятора и разветвление В через наклонную трубу.

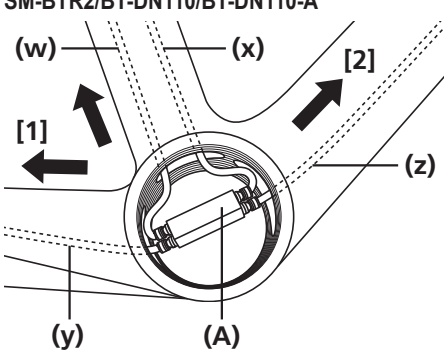
- (y) Для разветвления А
- (z) Для держателя аккумулятора



Расположите провода так, чтобы только провода переднего и заднего переключателей были видны внутри трубы каретки, а если выступают какие-либо другие части, например, держатели проводов, затолкайте их обратно внутрь рамы.

3

SM-BTR2/BT-DN110/BT-DN110-A



Следуйте той же процедуре при использовании SM-BTR2/BT-DN110/ BT-DN110-A в качестве адаптера аккумулятора.

- (w) Для литий-ионного аккумулятора (встроенного)
- (x) Для переднего переключателя
- (y) Для заднего переключателя
- (z) Для разветвления А

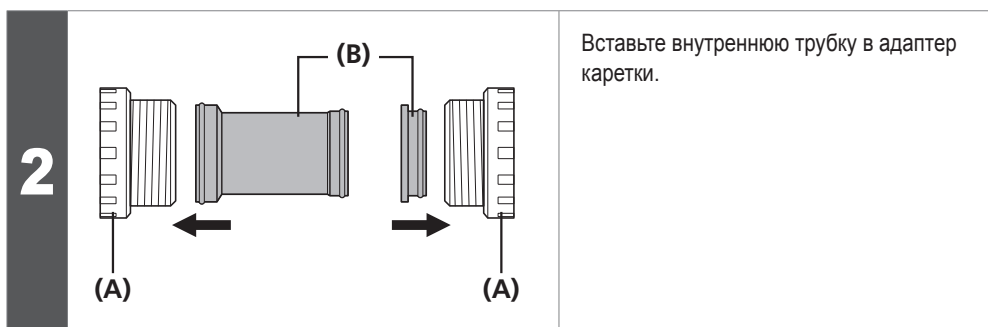
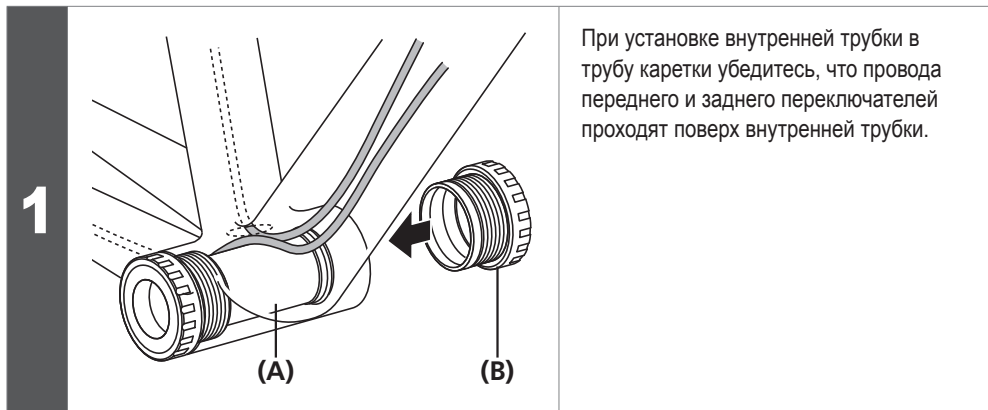
(A) Разветвление В

ПРИМЕЧАНИЕ

Старайтесь не повредить ни один из компонентов винтами трубы каретки.

(A) Разветвление В

■ Сборка каретки

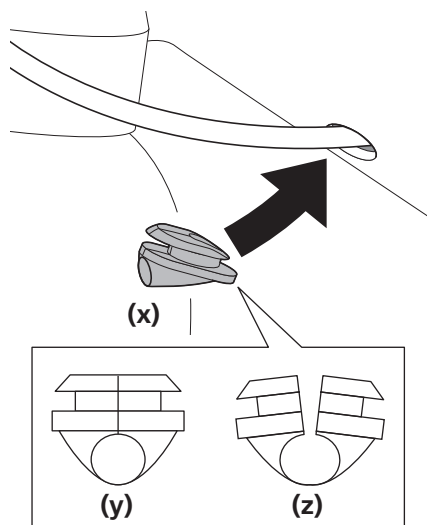


ПРИМЕЧАНИЕ

Если на вашей раме недостаточно места между трубой каретки и внутренней трубкой для прокладки проводов, используйте внутреннюю трубку, продаваемую отдельно.

■ Установка изолирующих втулок

1



Устанавливайте изолирующие втулки в положения, соответствующие проводам.

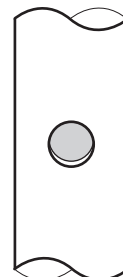
- (x) Сторона разветвления А
- (y) Закрыто
- (z) Открыто



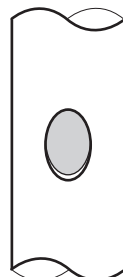
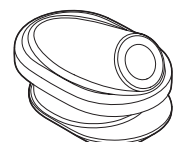
ТЕХНИЧЕСКИЕ ПОДСКАЗКИ

Существует два типа изолирующих втулок. Выберите соответствующий по форме отверстию в раме.

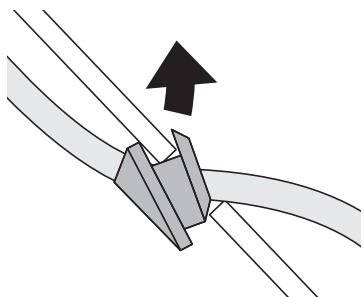
Круг: SM-GM01



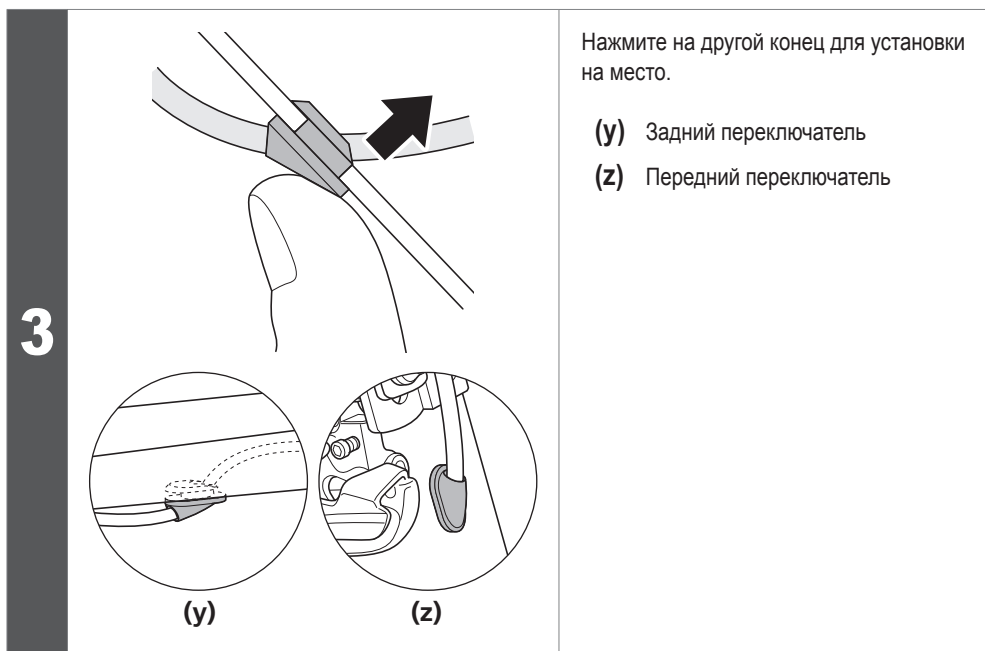
Эллипс: SM-GM02



2



Установите втулки в отверстия на раме, начиная с заднего конца.

**■ Проверка соединений**

1 После соединения проводов со всеми компонентами установите аккумулятор и проверьте его работу.

2 Нажмите кнопки переключения и убедитесь, что работают оба переключателя, передний и задний.

⚠ ОСТОРОЖНО

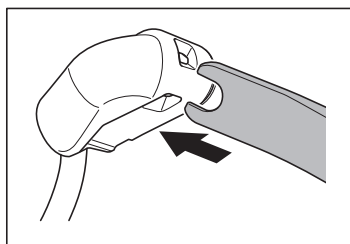
Снимите аккумулятор перед выполнением операций, предполагающих работу вблизи от переднего переключателя, например, при установке/снятии системы или переднего переключателя или при установке/регулировке цепи.

При случайной активации переднего переключателя существует опасность защемления и травмирования ваших пальцев.

■ Отсоединение проводов

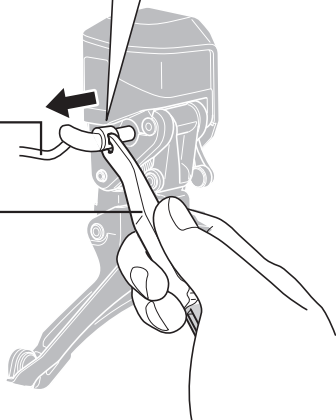
FD-R9150

TL-EW02



(A)

(B)



Для отсоединения электрического провода вставьте наконечники широкой части специального инструмента Shimano TL-EW02 в отверстия (2 точки) в крышке разъема.

- (A) Электрический провод
(B) Специальный инструмент Shimano TL-EW02

ПРИМЕЧАНИЕ

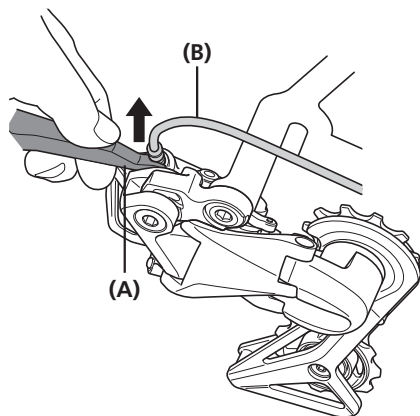
- Не разъединяйте и не соединяйте часто маленький водонепроницаемый разъем. Водонепроницаемая часть или соединение могут изнашиваться или деформироваться, что может повлиять на эту функцию.
- Для удаления проводов используйте широкий конец специального инструмента Shimano TL-EW02, как показано на рисунке. Если вы слишком сильно потянете за коннекторы, могут возникнуть проблемы в их работе.

Отсоединение других деталей

Плотно держа основание замка широким концом специального инструмента Shimano TL-EW02, удалите провод.

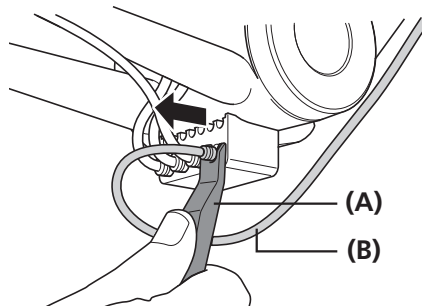
RD-R9150

TL-EW02



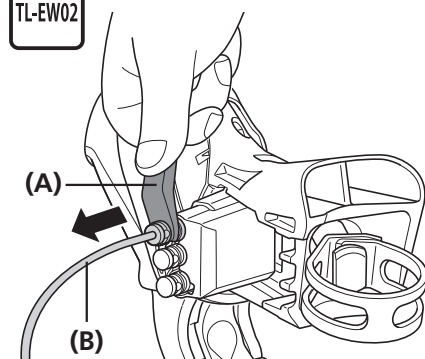
SM-JC40

TL-EW02



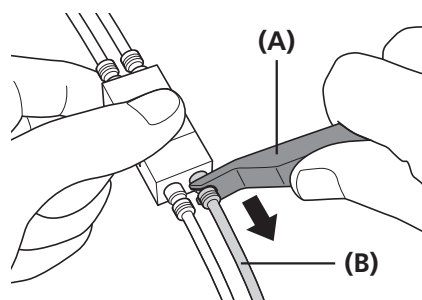
ST-R9150/ST-R9170

TL-EW02



SM-JC41

TL-EW02



(A) Специальный инструмент Shimano TL-EW02

(B) Электрический провод

ПРИМЕЧАНИЕ

- Не разъединяйте и не соединяйте часто маленький водонепроницаемый разъем. Водонепроницаемая часть или соединение могут износиться или деформироваться, что может повлиять на эту функцию.
- Для удаления проводов используйте широкий конец специального инструмента Shimano TL-EW02, как показано на рисунке. Если вы слишком сильно потянете за коннекторы, могут возникнуть проблемы в их работе.
- ST-R9170 не имеет порта для дистанционного шифтера Sprinter.

ПОРЯДОК ДЕЙСТВИЙ

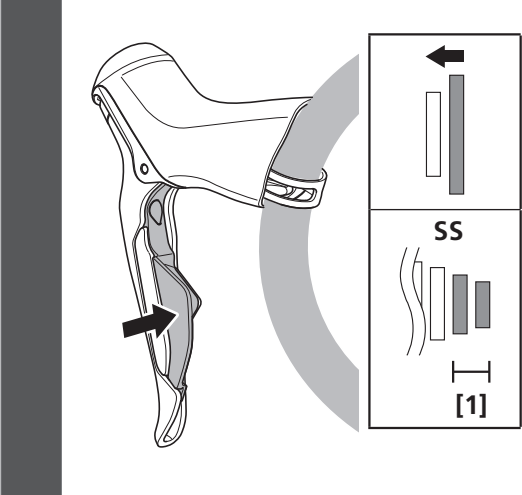
ПОРЯДОК ДЕЙСТВИЙ

■ Контроль положения передач

Эта система переключения передач запрограммирована на предотвращение переключения на передачи, которые могут ослабить натяжение цепи. Поэтому, если вы попытаетесь переключиться на эти передачи, переключение может происходить не так, как при основных операциях. На рисунке ниже показаны положения передач, которые могут ослабить натяжение цепи, операции переключения, осуществляемые, когда вы переключаетесь на эти передачи.

Необходимо помнить при переключении передним переключателем

Когда вы переключаетесь на наименьшую переднюю звезду, переключение контролируется следующим образом.



Когда цепь находится в диапазоне [1], показанном на рисунке
При нажатии кнопки переключения не происходит переключение переднего переключателя.

Вместо этого задний переключатель переключается вниз на две передачи.

Когда цепь находится за пределами диапазона [1], показанном на рисунке
При нажатии кнопки переключения передний переключатель переключается на наименьшую переднюю звезду.

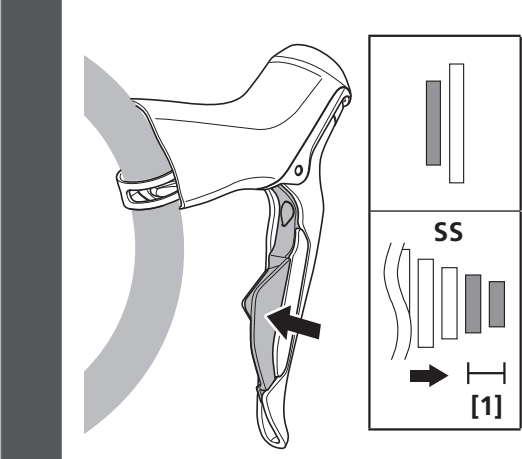
[1] С наименьшей на третью заднюю звезду.

ПРИМЕЧАНИЕ

- Если вы используете другие комбинации переднего и заднего переключателей вместо рекомендованных, диапазон ограничений переключения может увеличиться.
- Ограничения положения передач могут быть отключены через меню индивидуальной настройки "Customize" в E-TUBE PROJECT. (Ограничения нельзя отключить для 52–36 зуб. или 50–34 зуб.)

Необходимо помнить при переключении задним переключателем

Когда цепь находится на наименьшей передней звезде, переключение контролируется следующим образом.



При переключении заднего переключателя в направлении наименьшей задней звезды
Нажатие кнопки переключения не приведет к переключению цепи на диапазон [1], показанный на рисунке.

[1] С наименьшей на третью заднюю звезду.

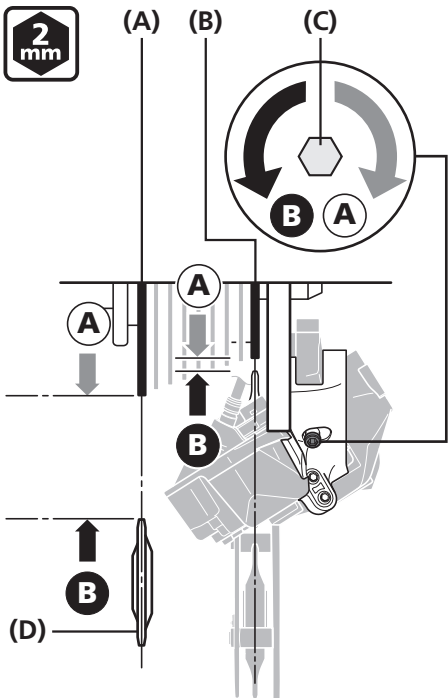
РЕГУЛИРОВКА

РЕГУЛИРОВКА

■ Регулировка заднего переключателя

1 Установите аккумулятор.

2



Отрегулируйте концевой регулировочный болт.

Установите цепь на наибольшую заднюю звезду и переключите передачу, проворачивая педали.

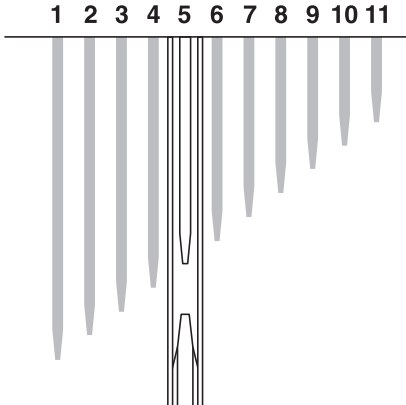
Поверните концевой регулировочный винт, чтобы переместить направляющий ролик как можно ближе к задней звезде, но так, чтобы цепь не заедала.

Затем убедитесь, что цепь не заедает, когда находится на наименьшей задней звезде.

При наличии слабину в цепи при установке цепи на наименьшую переднюю звезду и наименьшую заднюю звезду, отрегулируйте концевой регулировочный винт, чтобы устранить ее.

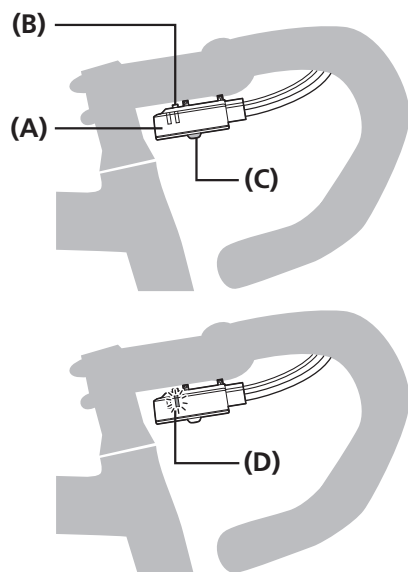
- (A) Наибольшая задняя звезда
 (B) Наименьшая задняя звезда
 (C) Концевой регулировочный винт
 (D) Направляющий ролик

3



Переведите задний переключатель в положение на 5-й звезде.

SM-EW90-A/B



Для перехода из режима переключения в режим регулировки нажимайте кнопку на разветвлении А до тех пор, пока не загорится светодиодный индикатор кнопки.

- (A) Разветвление А
- (B) Окно светодиода для кнопки
- (C) Кнопка
- (D) Красный светодиод

ПРИМЕЧАНИЕ

Учтите, что если вы продолжите нажимать кнопку после включения индикатора кнопки, активируется сброс защиты заднего переключателя (RD).

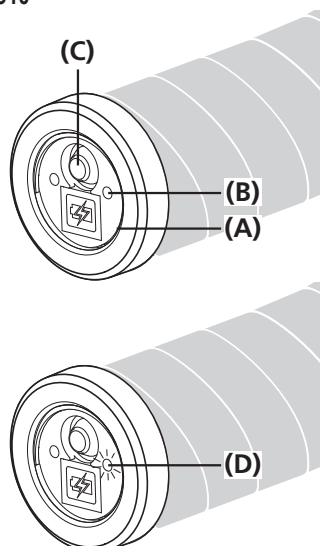


ТЕХНИЧЕСКИЕ ПОДСКАЗКИ

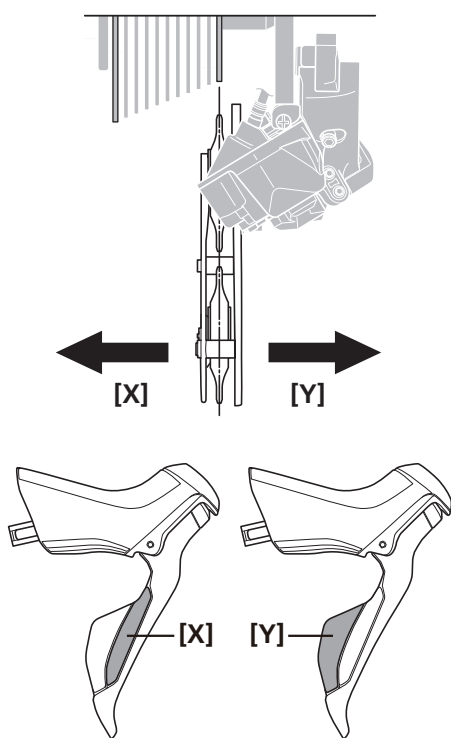
Информация о защите RD находится в разделе "О Защитной функции RD" руководства пользователя для заднего переключателя (D12).

4

EW-RS910



5



При однократном нажатии кнопки переключения [X], когда активно состояние ввода данных, направляющий ролик переместится на один шаг внутрь.

При однократном нажатии кнопки переключения [Y] направляющий ролик переместится на один шаг наружу.

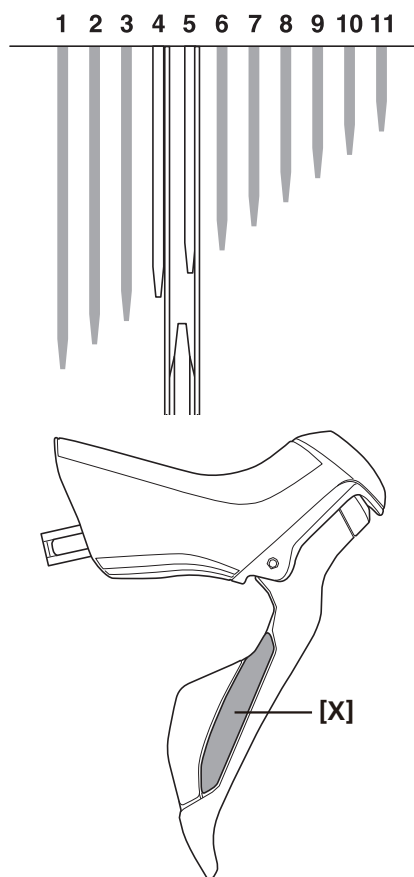
Верхний ролик может перемещаться от исходного положения на 16 позиций внутрь и на 16 позиций наружу, всего 32 позиции.



ТЕХНИЧЕСКИЕ ПОДСКАЗКИ

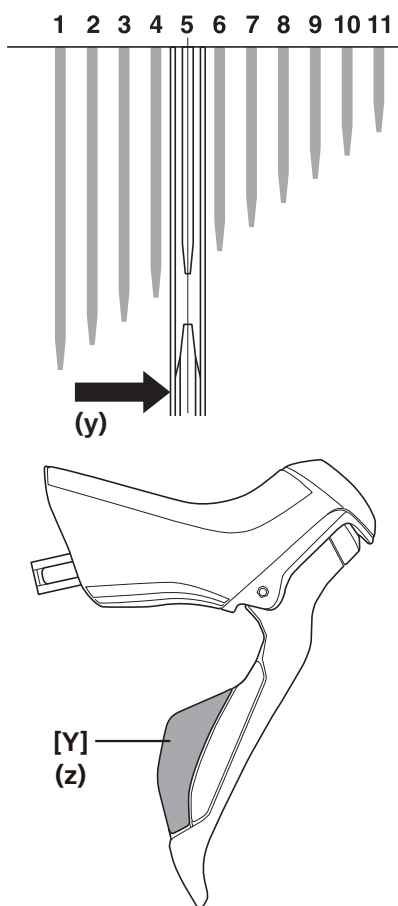
При регулировке направляющий ролик пройдет немного дальше, а затем вернется назад, делая лишнее движение, так чтобы вы могли проверить направление регулировки. При проверке положения направляющего ролика и задней звезды проверяйте положение, когда направляющий ролик окончательно остановится.

6



Вращая шатун, нажимайте кнопку переключения [X], чтобы переместить направляющий ролик внутрь, пока цепь не коснется 4-й задней звезды и не послышится легкий шум.

7

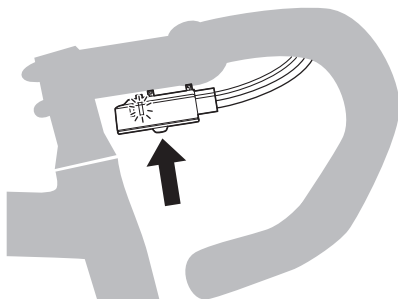


После этого нажмите кнопку переключения [Y] 4 раза, чтобы переместить направляющий ролик наружу на 4 шага в намеченное положение.

(y) 4 шага

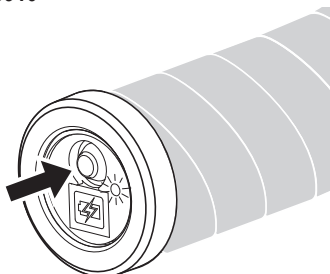
(z) 4 раза

SM-EW90-A/B



8

EW-RS910



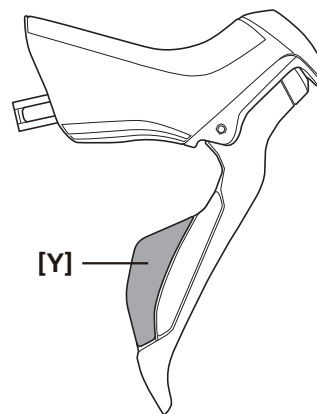
Для перехода из режима регулировки заднего переключателя в режим переключения передач нажимайте кнопку на разветвлении А до тех пор, пока не погаснет красный индикатор.

Переключитесь на каждую передачу и убедитесь, что не возникает шума ни на одной из передач.

Если требуется регулировка, перейдите обратно в режим регулировки и повторно отрегулируйте задний переключатель.

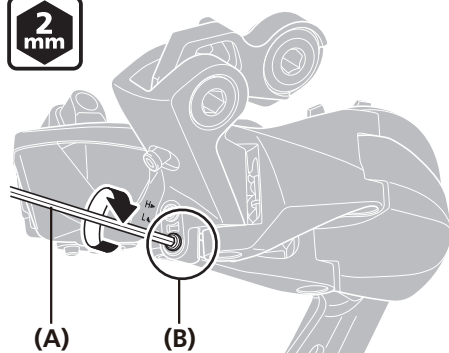
ПРИМЕЧАНИЕ

Перейдите в режим регулировки, нажмите кнопку переключения [Y] и перемещайте верхний ролик наружу до тех пор, пока удар при переключении не будет смягчен.



Затем отрегулируйте упорный винт.

Регулировка нижним упорным винтом



Переведите задний переключатель на наибольшую звезду, затем затяните нижний упорный винт до касания левого линка.

При чрезмерной затяжке двигатель определит неисправность, и переключение передач не будет выполнено корректно.

- (A) Шестигранный ключ на 2 мм
- (B) Болт ограничителя низшей передачи



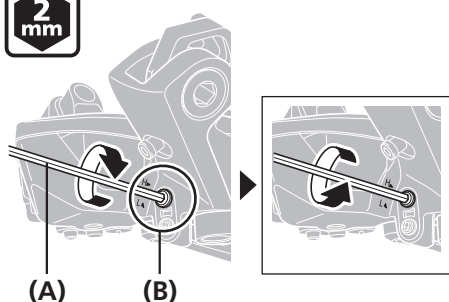
ТЕХНИЧЕСКИЕ ПОДСКАЗКИ

Возможные последствия чрезмерной затяжки регулировочного болта

- Не переключается на высшую/низшую передачу.
(Даже если вы переключаетесь на высшую или низшую передачу, цепь может переключиться обратно на одну звезду через примерно 5 секунд.)
- Шум не прекращается.
- Быстро снижается уровень заряда аккумулятора.
(Нагрузка приложена к двигателю)
- Можно повредить двигатель.
(неисправимо)

9

Регулировка верхним упорным винтом



Переведите задний переключатель на наименьшую звезду, затем затяните верхний упорный винт до касания левого линка в положении, где переключатель остановился.

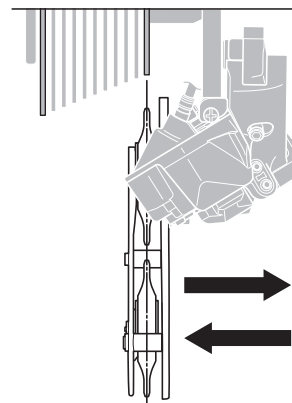
Из этого положения поверните верхний упорный винт против часовой стрелки на один оборот, так чтобы всегда сохранялся допуск на избыточный ход.

- (A) Шестигранный ключ на 2 мм
- (B) Верхний упорный винт



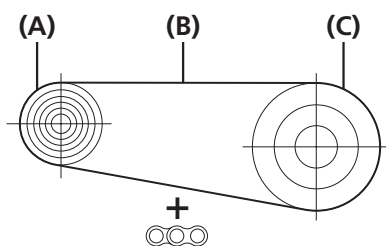
ТЕХНИЧЕСКИЕ ПОДСКАЗКИ

При переключении с наибольшей звезды на наименьшую задний переключатель сместится наружу на величину допуска на избыточный ход и затем вернется назад.



■ Установка цепи

Длина цепи



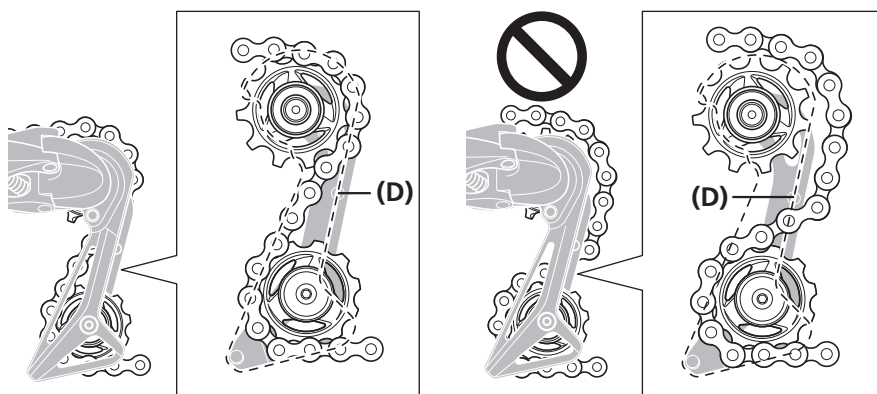
Установите цепь на наибольшую заднюю звезду сзади и наибольшую переднюю звезду спереди.

Затем добавьте к цепи 1-3 звена для регулировки длины.

- (A) Наибольшая задняя звезда
- (B) Цепь
- (C) Наибольшая передняя звезда
- (D) Штифт для предотвращения схода цепи

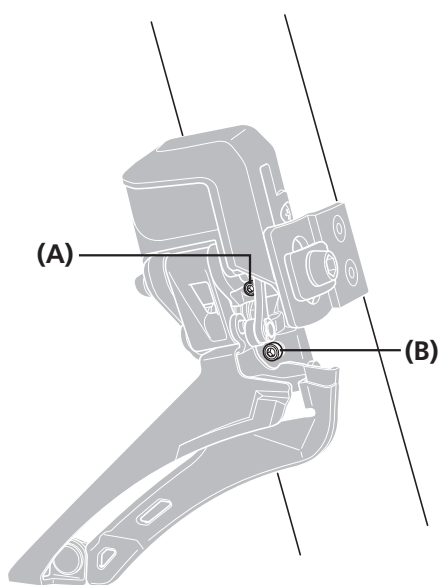
ПРИМЕЧАНИЕ

Узел пластины заднего переключателя снабжен штифтом или пластиной для предотвращения схода цепи с переключателя.
Продвигая цепь через задний переключатель, продвигайте ее к корпусу переключателя со стороны пластины для предотвращения схода цепи, как показано на рисунке. Если цепь продеть неправильно, переключатель или цепь могут быть повреждены.



■ Регулировка переднего переключателя

Проверка положения болтов



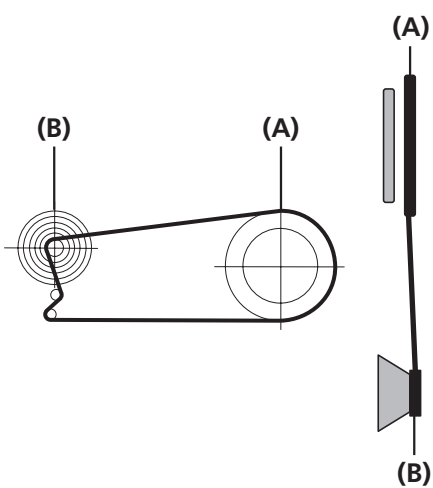
Винт ограничения высшей передачи и опорный болт расположены близко друг от друга.

Убедитесь, что используете для регулировки правильный винт.

- (A) Опорный болт
- (B) Винт ограничения высшей передачи

Регулировка высшей передачи

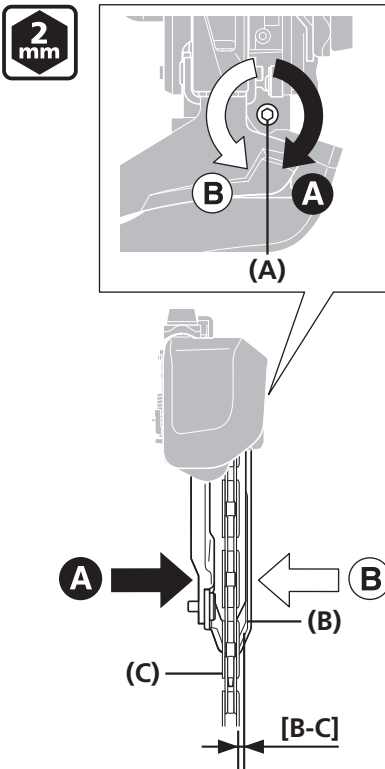
1



Установите цепь на наибольшую переднюю звезду спереди и наименьшую заднюю звезду.

- (A) Наибольшая передняя звезда
- (B) Наименьшая задняя звезда

2



Для поворота винта ограничения высшей передачи используйте шестигранный ключ на 2 мм.

Установите зазор 0,5-1 мм между цепью и наружной пластиной направляющей цепи.

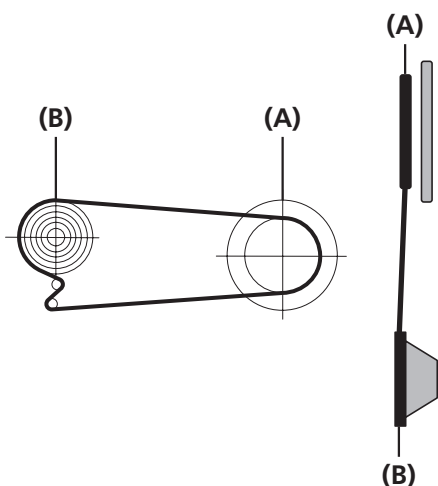
[B-C] 0,5-1 мм

- (A) Винт ограничения высшей передачи
- (B) Наружная пластина рамки переключателя
- (C) Цепь

Электрическая регулировка ограничения низшей передачи

Для шоссейного руля

1

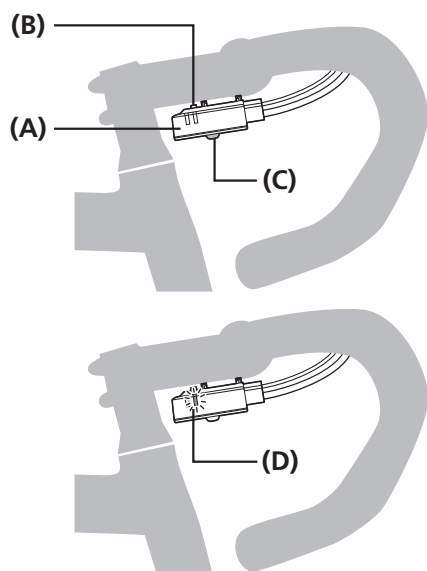


Установите цепь на наименьшую переднюю звезду спереди и наибольшую заднюю звезду.

- (A) Наименьшая передняя звезда
(B) Наибольшая задняя звезда

2

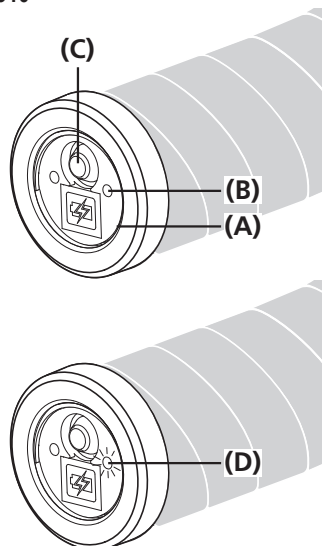
SM-EW90-A/B



Для перехода из режима переключения в режим регулировки нажимайте кнопку на разветвлении А до тех пор, пока не загорится светодиодный индикатор кнопки.

- (A) Разветвление А
(B) Окно светодиода для кнопки
(C) Кнопка
(D) Красный светодиод

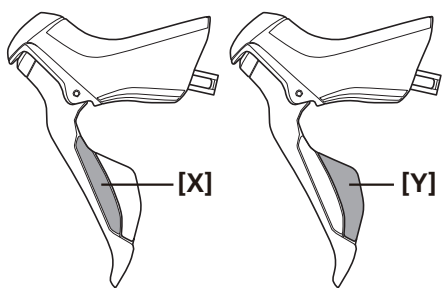
EW-RS910



ПРИМЕЧАНИЕ

Учтите, что если вы продолжите нажимать кнопку после включения индикатора кнопки, активируется сброс защиты заднего переключателя (RD).

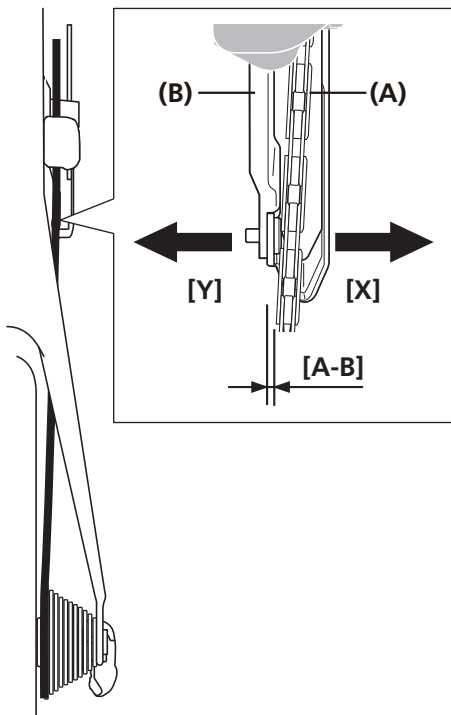
3



Нажмите кнопку переключения [X] или [Y].

Установите зазор 0-0,5 мм между цепью и внутренней пластиной направляющей цепи.

[A-B] 0-0,5 мм



- (A) Цепь
- (B) Внутренняя пластина направляющей цепи

ПРИМЕЧАНИЕ

Переключите передний и задний переключатели в положения всех передач и убедитесь, что рамка не касается цепи.

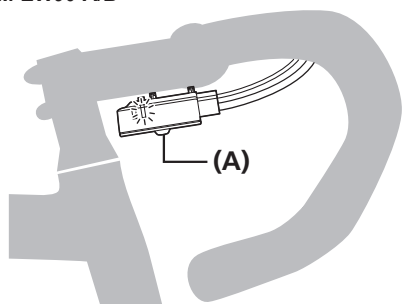


ТЕХНИЧЕСКИЕ ПОДСКАЗКИ

- Диапазон регулировки составляет 37 шагов. (18 шагов внутрь и 18 шагов наружу от исходного положения)
- При регулировке рамка переключателя пройдет немного дальше, а затем вернется назад, делая лишнее движение, помогая проверить направление регулировки. Обязательно проверьте положения рамки переключателя и цепи после остановки рамки переключателя.

4

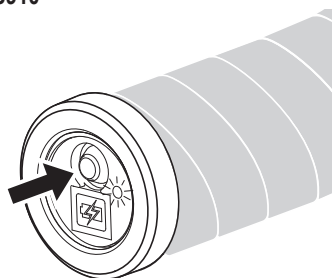
SM-EW90-A/B



Для перехода из режима регулировки режим переключения передач нажимайте кнопку на разветвлении А до тех пор, пока не погаснет красный индикатор.

- (A) Кнопка

EW-RS910



Для раздельного старта/триатлона

1

(A) Наименьшая передняя звезда
(B) Наибольшая задняя звезда

Установите цепь на наименьшую переднюю звезду спереди и наибольшую заднюю звезду.

- (A) Наименьшая передняя звезда
- (B) Наибольшая задняя звезда

ТЕХНИЧЕСКИЕ ПОДСКАЗКИ

E-TUBE PROJECT можно использовать для установки цепи на наименьшую переднюю звезду и наибольшую заднюю звезду.

2

EW-RS910

(A) Разветвление A
(B) Окно светодиода для кнопки
(C) Кнопка
(D) Светодиодный индикатор уровня заряда аккумулятора

Для перехода из режима переключения в режим регулировки нажимайте кнопку на разветвлении A до тех пор, пока не загорится светодиодный индикатор кнопки.

- (A) Разветвление A
- (B) Окно светодиода для кнопки
- (C) Кнопка
- (D) Светодиодный индикатор уровня заряда аккумулятора

ПРИМЕЧАНИЕ

Учтите, что если вы продолжите нажимать кнопку после включения индикатора кнопки, активируется сброс защиты заднего переключателя (RD).

ТЕХНИЧЕСКИЕ ПОДСКАЗКИ

SM-EW90-A/B также можно переключить в режим регулировки, задействовав кнопку аналогичным образом.

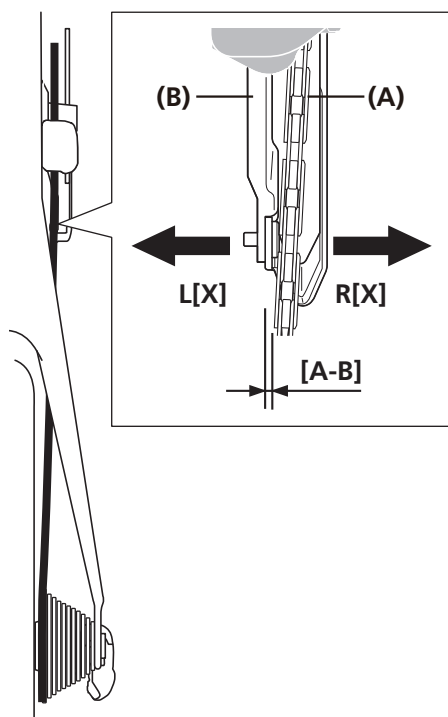
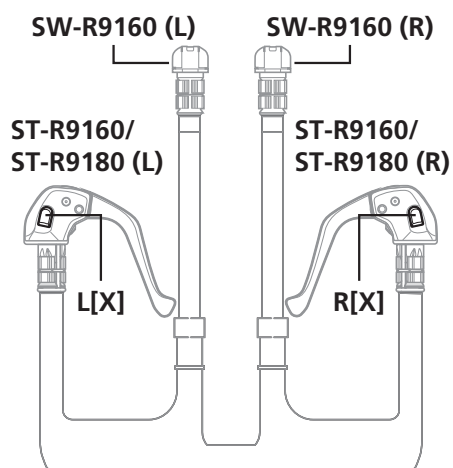
3

Дважды нажмите кнопку на разветвлении A и переключите передний переключатель в режим регулировки.

ТЕХНИЧЕСКИЕ ПОДСКАЗКИ

При переключении в режим регулировки переднего переключателя светодиодный индикатор уровня заряда аккумулятора мигает красным цветом.

4



Нажмите кнопку переключения R[X] или L[X].

Установите зазор 0-0,5 мм между цепью и внутренней пластиной направляющей цепи.

[A-B] 0-0,5 мм

- (A) Цепь
(B) Внутренняя пластина направляющей цепи

ПРИМЕЧАНИЕ

Переключите передний и задний переключатели в положения всех передач и убедитесь, что рамка не касается цепи.

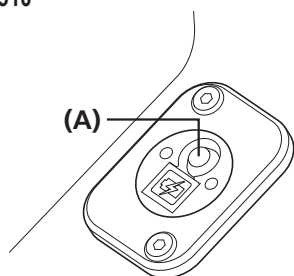


ТЕХНИЧЕСКИЕ ПОДСКАЗКИ

- Диапазон регулировки составляет 37 шагов. (18 шагов внутрь и 18 шагов наружу от исходного положения)
- При регулировке рамка переключателя пройдет немного дальше, а затем вернется назад, делая лишнее движение, помогая проверить направление регулировки. Обязательно проверьте положения рамки переключателя и цепи после остановки рамки переключателя.
- Кнопку переключения на SW-R9160 (L)/ SW-R9160 (R) можно также использовать для выполнения операции, показанной слева.

5

EW-RS910



Для перехода из режима регулировки режим переключения передач нажимайте кнопку на разветвлении А до тех пор, пока не погаснут два светодиодных индикатора.

- (A) Кнопка



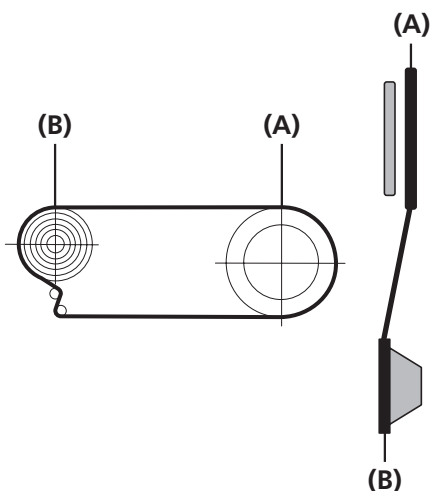
ТЕХНИЧЕСКИЕ ПОДСКАЗКИ

SM-EW90-A/B также можно переключить в режим переключения передач, задействовав кнопку аналогичным образом.

Электрическая регулировка ограничения высшей передачи

Для шоссейного руля

1

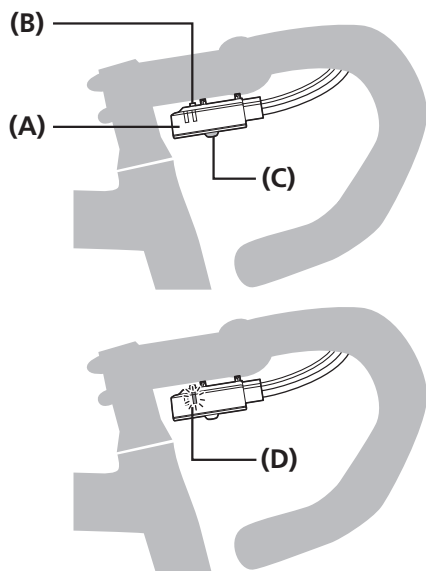


Установите цепь на наибольшую переднюю звезду спереди и наибольшую заднюю звезду.

- (A) Наибольшая передняя звезда
(B) Наибольшая задняя звезда

2

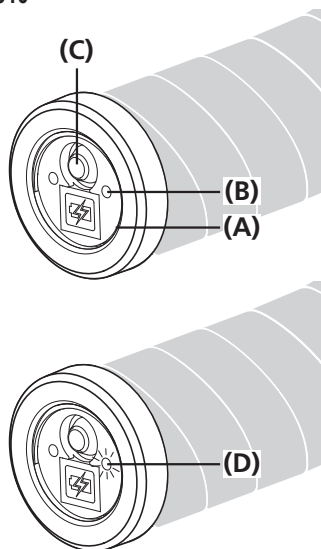
SM-EW90-A/B



Для перехода из режима переключения в режим регулировки нажимайте кнопку на разветвлении А до тех пор, пока не загорится светодиодный индикатор кнопки.

- (A) Разветвление А
(B) Окно светодиода для кнопки
(C) Кнопка
(D) Красный светодиод

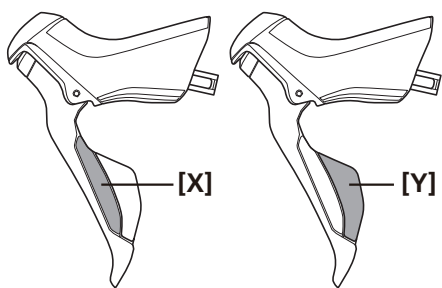
EW-RS910



ПРИМЕЧАНИЕ

Учтите, что если вы продолжите нажимать кнопку после включения индикатора кнопки, активируется сброс защиты заднего переключателя (RD).

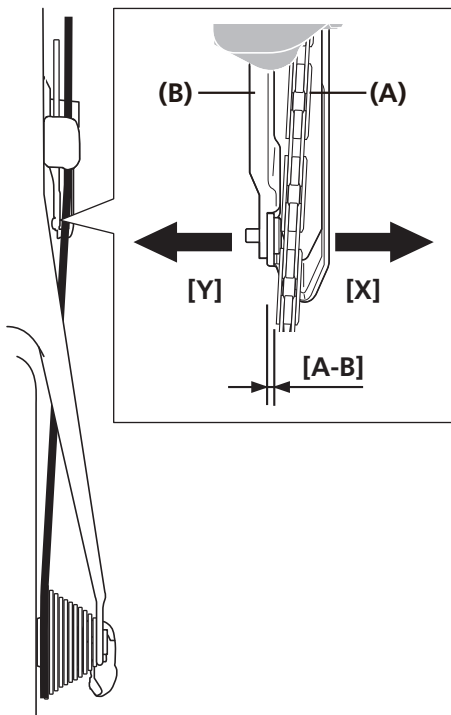
3



Нажмите кнопку переключения [X] или [Y].

Установите зазор 0-0,5 мм между цепью и внутренней пластиной направляющей цепи.

[A-B] 0-0,5 мм



- (A) Цепь
- (B) Внутренняя пластина направляющей цепи

ПРИМЕЧАНИЕ

Переключите передний и задний переключатели в положения всех передач и убедитесь, что рамка не касается цепи.

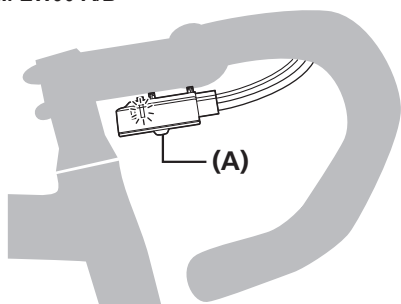


ТЕХНИЧЕСКИЕ ПОДСКАЗКИ

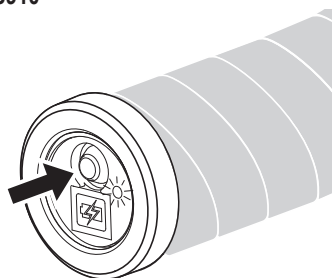
- Диапазон регулировки составляет 25 шагов. (12 шагов внутрь и 12 шагов наружу от исходного положения)
- При регулировке рамка переключателя пройдет немного дальше, а затем вернется назад, делая лишнее движение, помогая проверить направление регулировки. Обязательно проверьте положения рамки переключателя и цепи после остановки рамки переключателя.

4

SM-EW90-A/B



EW-RS910

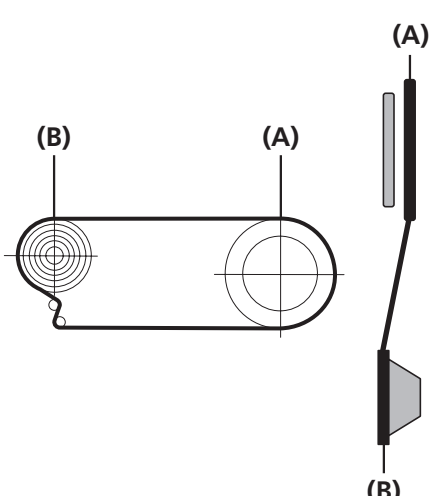


Для перехода из режима регулировки заднего переключателя в режим переключения передач нажимайте кнопку на разветвлении А до тех пор, пока не погаснет красный индикатор.

- (A) Кнопка


Для раздельного старта/триатлона

1



Установите цепь на наибольшую переднюю звезду спереди и наибольшую заднюю звезду.

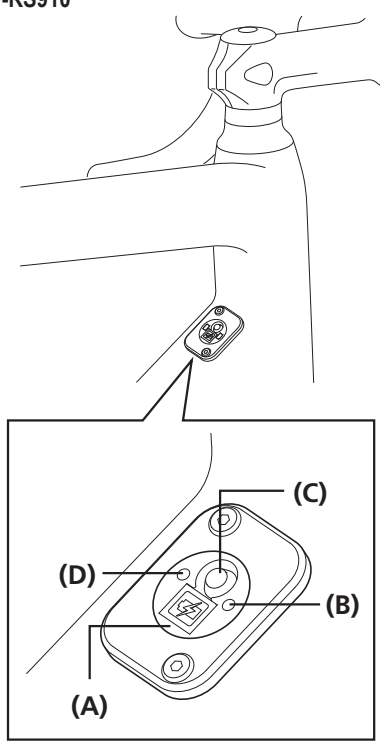
- (A)** Наибольшая передняя звезда
- (B)** Наибольшая задняя звезда

 **ТЕХНИЧЕСКИЕ ПОДСКАЗКИ**

- Если задний переключатель нельзя установить на наибольшую заднюю звезду в режиме синхронизированного переключения, перед установкой переключитесь в ручной режим.
- E-TUBE PROJECT можно использовать для установки цепи на наибольшую переднюю звезду и наибольшую заднюю звезду.

2

EW-RS910



Для перехода из режима переключения в режим регулировки нажимайте кнопку на разветвлении А до тех пор, пока не загорится светодиодный индикатор кнопки.

- (A)** Разветвление А
- (B)** Окно светодиода для кнопки
- (C)** Кнопка
- (D)** Светодиодный индикатор уровня заряда аккумулятора

ПРИМЕЧАНИЕ

Учтите, что если вы продолжите нажимать кнопку после включения индикатора кнопки, активируется сброс защиты заднего переключателя (RD).

 **ТЕХНИЧЕСКИЕ ПОДСКАЗКИ**

SM-EW90-A/B также можно переключить в режим регулировки, задействовав кнопку аналогичным образом.

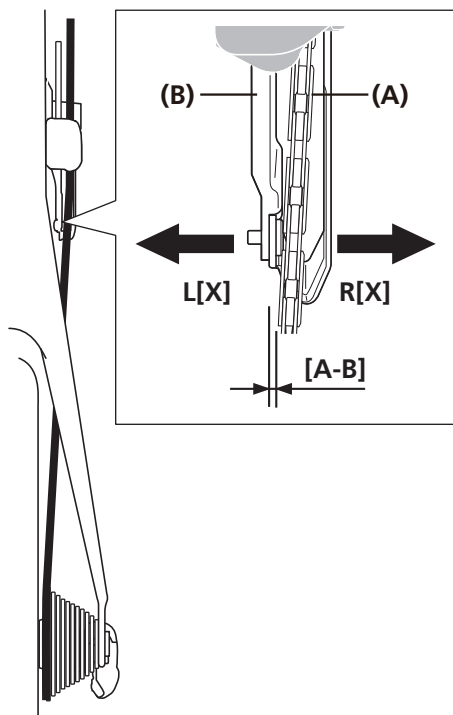
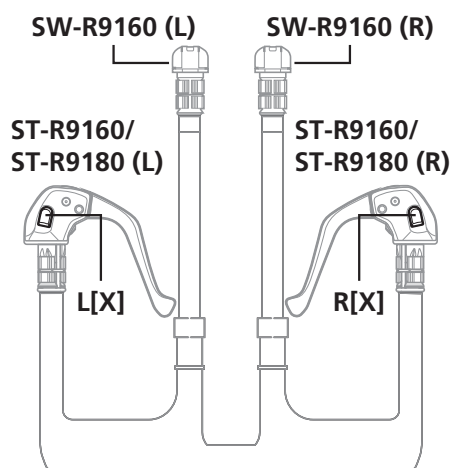
3

Дважды нажмите кнопку на разветвлении А и переключите передний переключатель в режим регулировки.

 **ТЕХНИЧЕСКИЕ ПОДСКАЗКИ**

При переключении в режим регулировки переднего переключателя светодиодный индикатор уровня заряда аккумулятора мигает красным цветом.

4



Нажмите кнопку переключения R[X] или L[X].

Установите зазор 0-0,5 мм между цепью и внутренней пластиной направляющей цепи.

[A-B] 0-0,5 мм

- (A) Цепь
- (B) Внутренняя пластина направляющей цепи

ПРИМЕЧАНИЕ

Переключите передний и задний переключатели в положения всех передач и убедитесь, что рамка не касается цепи.

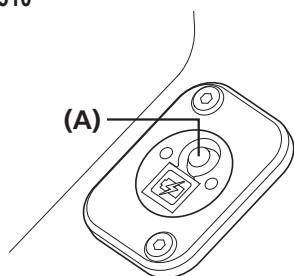


ТЕХНИЧЕСКИЕ ПОДСКАЗКИ

- Диапазон регулировки составляет 25 шагов. (12 шагов внутрь и 12 шагов наружу от исходного положения)
- При регулировке направляющая цепи пройдет немного дальше, а затем вернется назад, делая лишнее движение, помогая проверить направление регулировки. Обязательно проверьте положения направляющей цепи и цепи после остановки направляющей цепи.
- Кнопку переключения на SW-R9160 (L)/ SW-R9160 (R) можно также использовать для выполнения операции, показанной слева.

5

EW-RS910



Для перехода из режима регулировки режим переключения передач нажимайте кнопку на разветвлении А до тех пор, пока не погаснут два светодиодных индикатора.

- (A) Кнопка



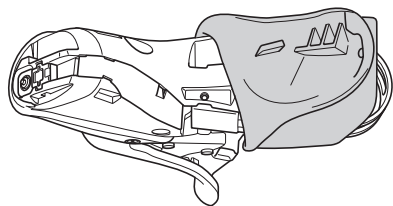
ТЕХНИЧЕСКИЕ ПОДСКАЗКИ

SM-EW90-A/B также можно переключить в режим переключения передач, задействовав кнопку аналогичным образом.

■ Регулировка хода ручки

ST-R9150

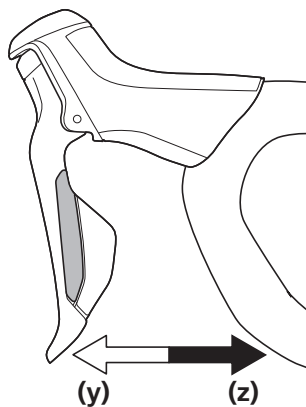
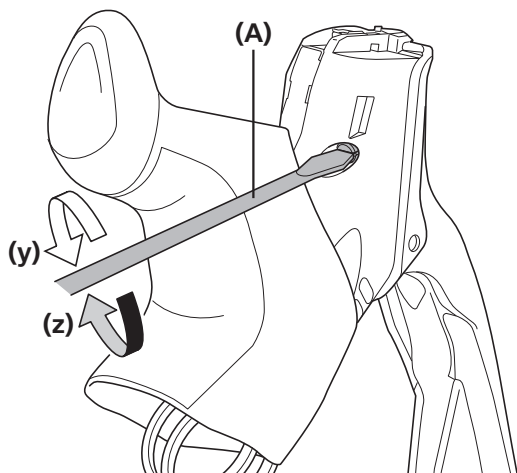
1



Переверните кожух держателя спереди.

2

Отрегулируйте положение корпуса ручки, используя винт регулировки досягаемости.



(y) Против часовой стрелки:
Увеличивает ход ручки

(z) По часовой стрелке:
Уменьшает ход ручки

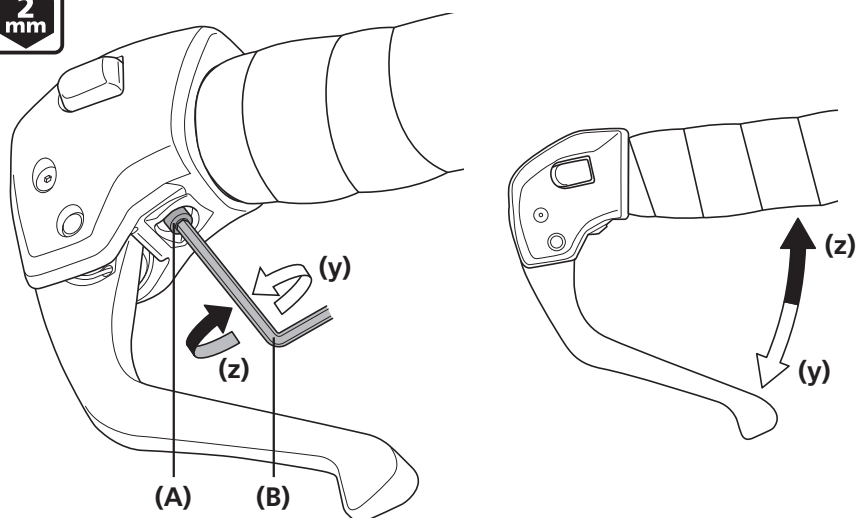
(A) Плоская отвертка
Ширина лезвия: 4,0-5,0 мм
Толщина лезвия: 0,5-0,6 мм

ПРИМЕЧАНИЕ

Убедитесь, что после регулировки тормоз работает правильно.

ST-R9160

Отрегулируйте положение корпуса ручки, используя винт регулировки досягаемости.



(y) Против часовой стрелки:
Увеличивает ход ручки

(z) По часовой стрелке:
Уменьшает ход ручки

(A) Болт регулировки досягаемости

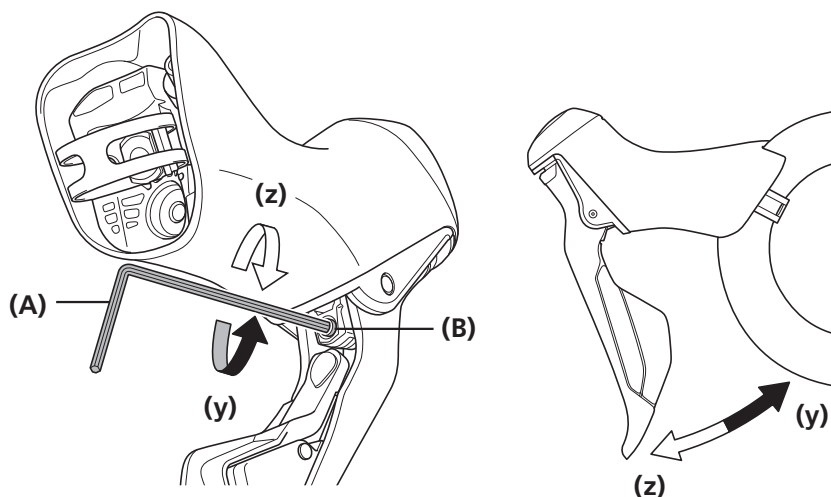
(B) Шестигранный ключ на 2 мм

ПРИМЕЧАНИЕ

Убедитесь, что после регулировки тормоз работает правильно.

ST-R9170

Отрегулируйте положение корпуса ручки, используя винт регулировки досягаемости.



(y) Против часовой стрелки:
Уменьшает ход ручки

(z) По часовой стрелке:
Увеличивает ход ручки

(A) Шестигранный ключ на 2 мм

(B) Винт регулировки досягаемости

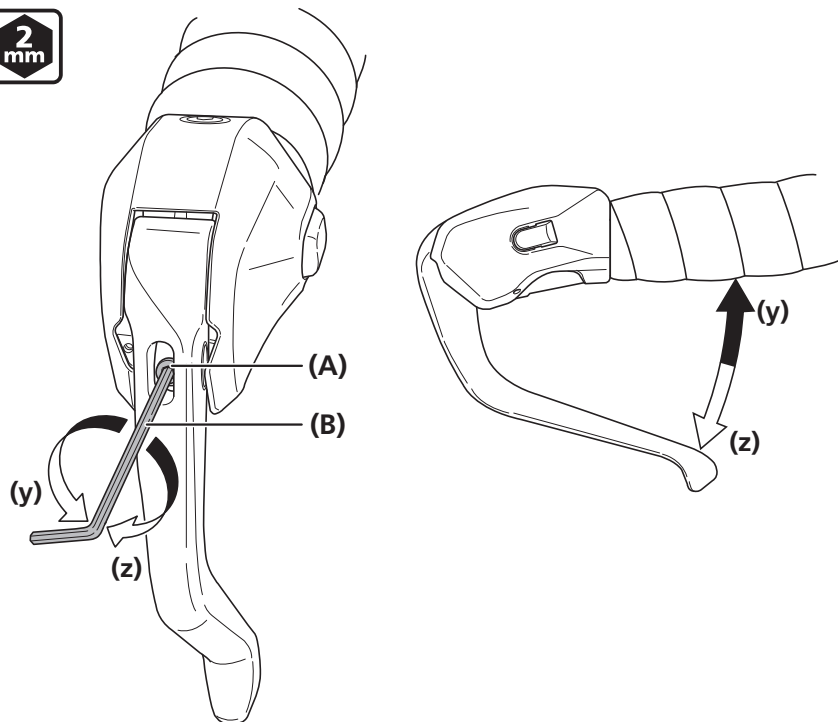
ПРИМЕЧАНИЕ

Убедитесь, что после регулировки тормоз работает правильно.

ST-R9180

Отрегулируйте положение корпуса ручки, используя винт регулировки досягаемости.

2
mm



(y) Против часовой стрелки:
Уменьшает ход ручки

(z) По часовой стрелке:
Увеличивает ход ручки

(A) Болт регулировки досягаемости

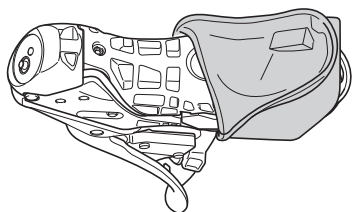
(B) Шестигранный ключ на 2 мм

ПРИМЕЧАНИЕ

Убедитесь, что после регулировки тормоз работает правильно.

■ Регулировка свободного хода (ST-R9170)

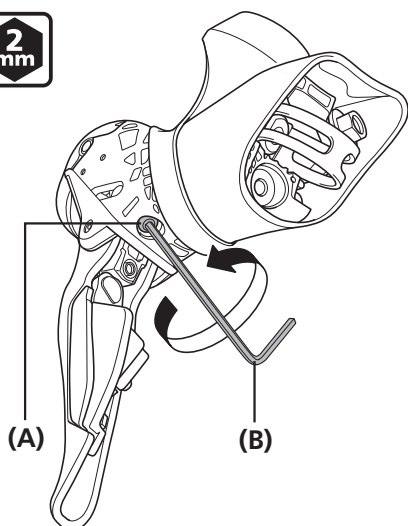
1



Проверните кожух держателя спереди.

2

2 mm



Поворачивайте регулировочный винт свободного хода для регулировки хода ручки.

Поворот его в направлении, показанном на рисунке, увеличивает свободный ход.

(A) Регулировочный винт свободного хода

(B) Шестигранный ключ на 2 мм

ПРИМЕЧАНИЕ

- Прекратите отворачивать регулировочный винт свободного хода, когда свободный ход перестанет увеличиваться. Избыточное отворачивание винта регулировки свободного хода может привести к его выпадению из держателя. Не затягивайте с силой винт регулировки свободного хода. Иначе регулировочный винт может быть поврежден.
- Не снимайте шайбу с винта регулировки свободного хода.
- Располагайте винт регулировки свободного хода так, чтобы он не задевал кожух держателя.

ЗАРЯДКА АККУМУЛЯТОРА

ЗАРЯДКА АККУМУЛЯТОРА

Используйте указанную комбинацию литий-ионных аккумуляторов, зарядных устройств и устройств для соединения с ПК.

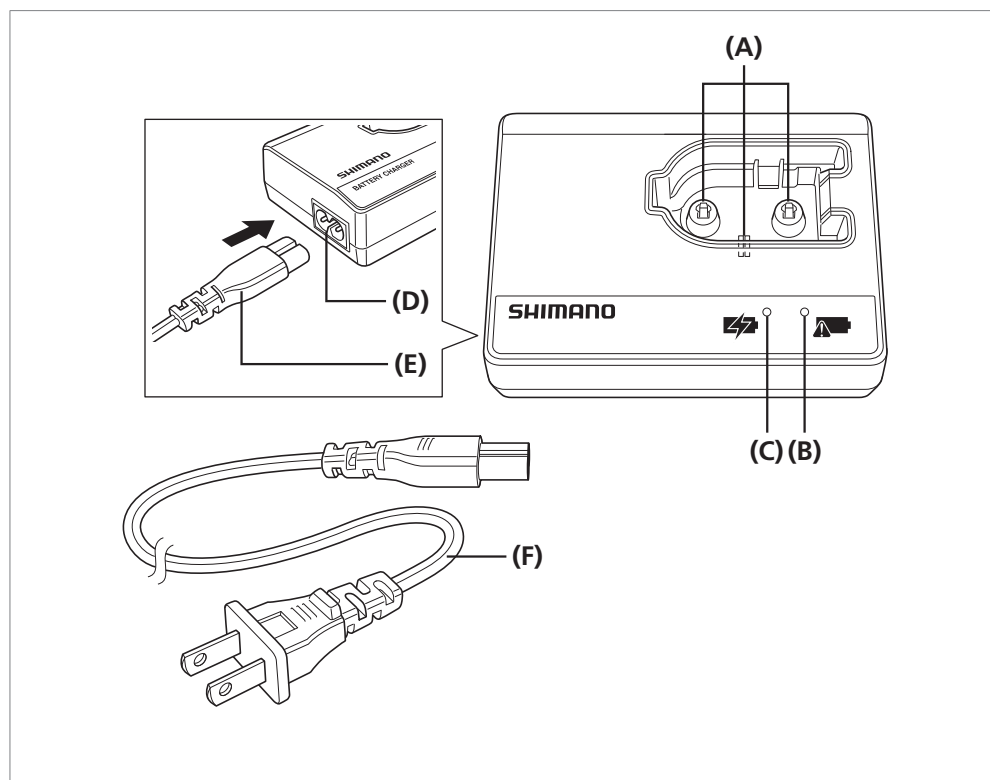
Любые другие комбинации могут привести к разрыву или возгоранию.

Перед использованием устройствами убедитесь, что вы полностью понимаете меры предосторожности, приведенные в начале руководства дилера.

■ Наименование деталей

Внешнего типа (SM-BCR1/SM-BTR1)

Зарядное устройство (SM-BCR1)

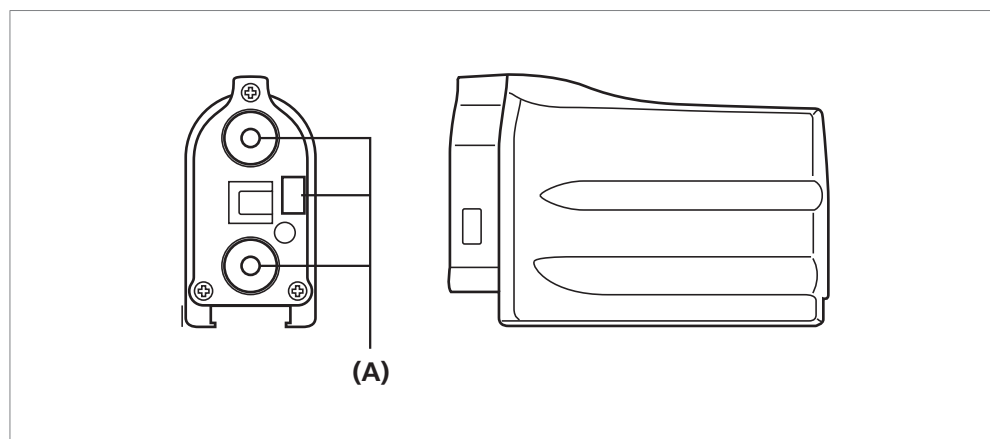


- (A)** Электрические контакты:
Если их изменить или повредить, могут возникнуть неполадки в работе. Обращайтесь с ними очень осторожно.
- (B)** Индикатор ОШИБКА:
Мигает в случае возникновения ошибки.
- (C)** Индикатор ЗАРЯДКА:
Горит, когда идет зарядка.
- (D)** Коннектор шнура питания
- (E)** Шнур питания:
Вставьте в коннектор.
(Вставьте полностью)
- (F)** Шнур питания для зарядного устройства (продается отдельно)

ТЕХНИЧЕСКИЕ ПОДСКАЗКИ

Это зарядное устройство предназначено специально для зарядки литий-ионных аккумуляторов Shimano (SM-BTR1).

Специальный аккумулятор (SM-BTR1)



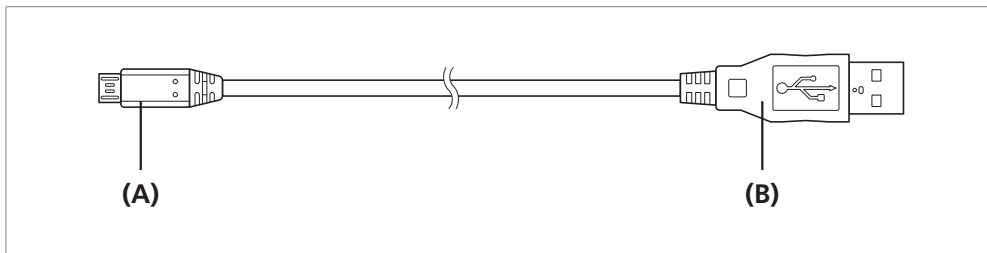
- (A)** Электрические контакты:
Если их изменить или повредить, могут возникнуть неполадки в работе. Обращайтесь с ними очень осторожно.

ТЕХНИЧЕСКИЕ ПОДСКАЗКИ

Это – литий-ионный аккумулятор. Для зарядки аккумулятора пользуйтесь специальным зарядным устройством (SM-BCR1).

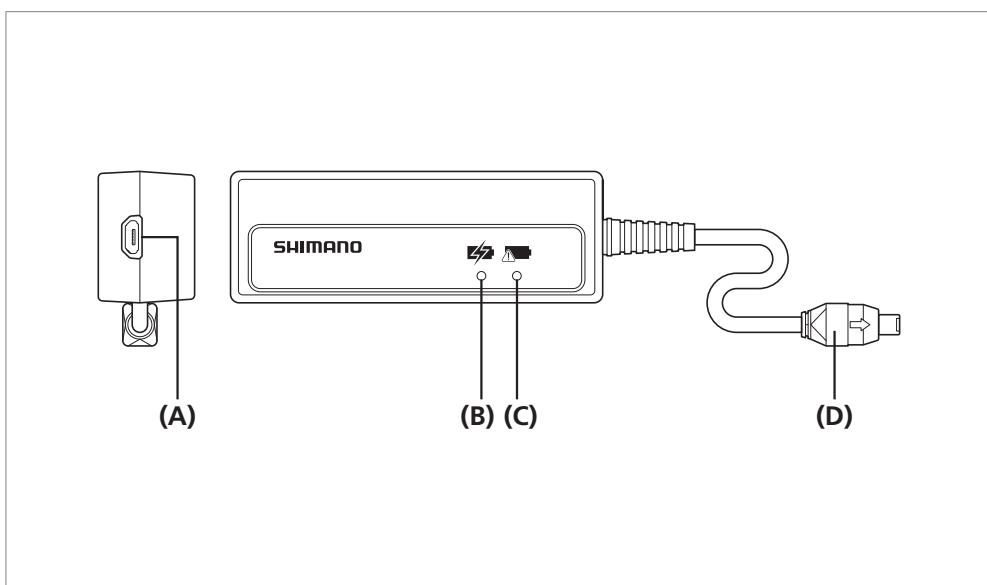
Встроенный (SM-BCR2/SM-BTR2, BT-DN110/BT-DN110-A)

Кабель USB



- (A)** Штепсель микро USB:
Соединяется с зарядным устройством.
- (B)** Штепсель USB:
Соединяется с портом USB компьютера или адаптером переменного тока с портом USB.

Зарядное устройство (SM-BCR2)



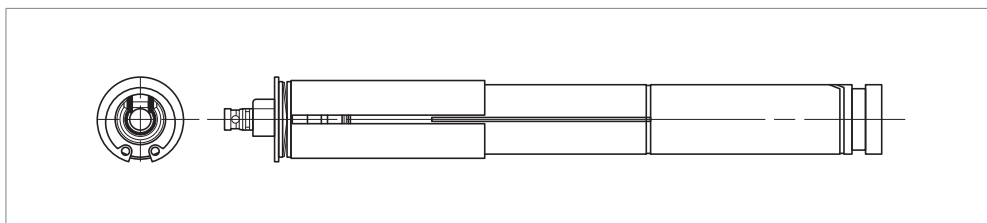
- (A)** Разъем микро USB
- (B)** Индикатор ЗАРЯДКА
- (C)** Индикатор ОШИБКА
- (D)** Штепсель для соединения с устройством:
Подсоедините к разветвлению А.



ТЕХНИЧЕСКИЕ ПОДСКАЗКИ

- Это зарядное устройство предназначено специально для зарядки литий-ионных аккумуляторов Shimano (SM-BTR2/ BT-DN110/BT-DN110-A).
- Если в разъем накапливается вода, вытрите ее и только после этого вставьте штепсель в разъем.

Специальный аккумулятор (SM-BTR2/BT-DN110/BT-DN110-A)



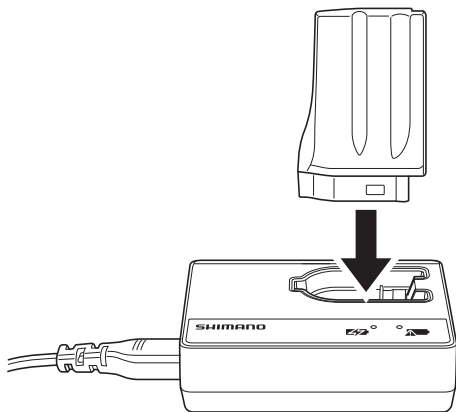
ТЕХНИЧЕСКИЕ ПОДСКАЗКИ

Это – литий-ионный аккумулятор. Для зарядки аккумулятора пользуйтесь специальным зарядным устройством (SM-BCR2).

■ Способ зарядки**Внешнего типа (SM-BCR1/SM-BTR1)**

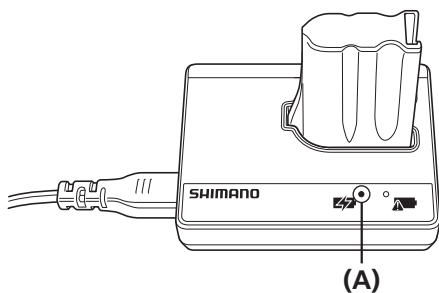
1 Вставьте вилку зарядного устройства в розетку.

2



Вставьте аккумулятор (SM-BTR1) в зарядное устройство (SM-BCR1) до упора.

3



Когда индикатор ЗАРЯДКА (оранжевый) выключится, зарядка закончена.

4

Вытащите вилку зарядного устройства из розетки и храните зарядное устройство в подходящем месте, как указано в разделе "Меры предосторожности".

**ТЕХНИЧЕСКИЕ ПОДСКАЗКИ**

Время зарядки составляет примерно 1,5 часа. (Учтите, что фактическое время может колебаться в зависимости от величины остаточного заряда в аккумуляторе.)

(A) Индикатор ЗАРЯДКА

**ТЕХНИЧЕСКИЕ ПОДСКАЗКИ**

Если мигает индикатор ОШИБКА, это означает, что аккумулятор может быть неисправен.

За более подробной информацией обратитесь к разделу "Когда зарядка невозможна".

Встроенный (SM-BCR2/SM-BTR2, BT-DN110/BT-DN110-A)

1

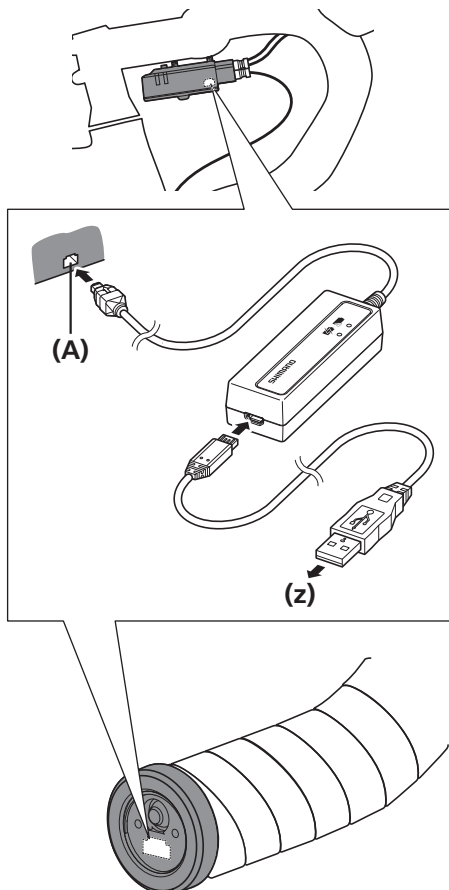
Подсоедините аккумулятор к разъему А.



ТЕХНИЧЕСКИЕ ПОДСКАЗКИ

- Вы можете заряжать аккумулятор с помощью адаптера переменного тока с портом USB или от порта USB ПК.

2



Подсоедините провод зарядного устройства к разъему А.

- (z) К адаптеру переменного тока с портом USB или ПК

(A) Порт зарядки



ТЕХНИЧЕСКИЕ ПОДСКАЗКИ

- Положение порта зарядки различается в зависимости от модели.
- Время зарядки с помощью адаптера переменного тока с портом USB составляет примерно 1,5 часа, от ПК - около 3 часов. (Учтите, что фактическое время может колебаться в зависимости от величины остаточного заряда в аккумуляторе. Для некоторых спецификаций адаптеров переменного тока время зарядки от адаптера может быть таким же (около 3 часов), как и при зарядке от компьютера.)

3

Когда индикатор ЗАРЯДКА (оранжевый) выключится, зарядка закончена.

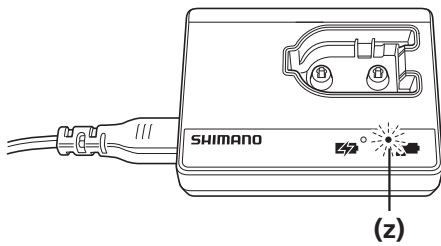


ТЕХНИЧЕСКИЕ ПОДСКАЗКИ

Если мигают индикатор ОШИБКА или индикатор ЗАРЯДКА, обратитесь к разделу "Когда зарядка невозможна".

4

Отсоедините провод зарядного устройства или кабель USB и храните их в месте, указанном в мерах предосторожности.

■ Когда зарядка невозможна**Внешний (SM-BCR1/SM-BTR1)**

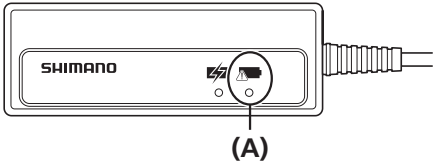
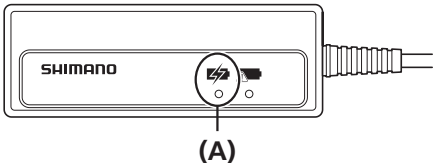
Вытащите аккумулятор из зарядного устройства, вытащите вилку зарядного устройства из розетки и затем повторите операцию зарядки.

Если зарядка все еще невозможна после указанных шагов, это может означать, что окружающая температура слишком низкая или слишком высокая, или аккумулятор неисправен.

- (z)** Если зарядка невозможна, индикатор ОШИБКА на зарядном устройстве будет мигать.

Встроенный (SM-BCR2/SM-BTR2, BT-DN110/BT-DN110-A)

1 Убедитесь, что только одно устройство SM-BCR2 соединено с ПК.

<p>Если мигает индикатор ОШИБКА</p> 	<p>Если мигает индикатор ОШИБКА, возможно, температура окружающего воздуха ниже пределов рабочих температур.</p> <p>Убедитесь, что температура находится в этих пределах.</p>
<p>2 Если мигает индикатор ЗАРЯДКА</p> 	<p>Если мигает индикатор ЗАРЯДКА, проверьте следующее.</p> <ul style="list-style-type: none"> • Предельный ток вашего адаптера переменного тока с портом USB меньше 1,0 А. ⇒Используйте адаптер переменного тока с портом USB и постоянным током, равным 1,0 А или выше. • Соединение использует концентратор USB. ⇒Удалите концентратор USB.

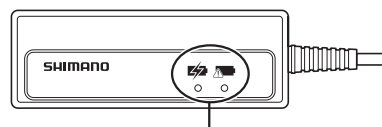
(A) Индикатор ОШИБКА

(A) Индикатор ЗАРЯДКА

3 Если не применим ни один из вышеуказанных пунктов (1-2), возможно, неисправны аккумулятор или разъем.

ПРИМЕЧАНИЕ

Если индикатор ЗАРЯДКА не загорается или быстро гаснет, возможно, аккумулятор полностью заряжен. Проверьте остаточный заряд аккумулятора с помощью разветвления А или информационного дисплея. Если уровень заряда низок или заряд отсутствует, обратитесь по месту покупки или в сервисный центр.



Если зарядка недоступна, на зарядном устройстве мигают индикатор ЗАРЯДКА (оранжевый) или индикатор ОШИБКА.

СОЕДИНЕНИЕ И СВЯЗЬ С УСТРОЙСТВАМИ

СОЕДИНЕНИЕ И СВЯЗЬ С УСТРОЙСТВАМИ

Подключение велосипеда (системы или компонентов) к устройству позволяет обновлять встроенное программное обеспечение и выполнять индивидуальную настройку системы.

Для настройки системы и обновления встроенного программного обеспечения вам понадобится E-TUBE PROJECT.

Загрузите E-TUBE PROJECT с сайта поддержки (<http://e-tubeproject.shimano.com>).

Информацию об установке E-TUBE PROJECT смотрите на сайте поддержки.



ТЕХНИЧЕСКИЕ ПОДСКАЗКИ

Для подключения системы к ПК вам понадобятся SM-PCE1 и SM-JC40/JC41. Они не требуются, если имеется доступный порт. Встроенное программное обеспечение может быть изменено без предварительного уведомления.

Требования к системе

	Устройство для соединения с ПК	E-TUBE PROJECT	Встроенное программное обеспечение
SM-BMR2/ SM-BTR2	SM-PCE1/ SM-BCR2	Версия 3.2.0 или более поздняя	Версия 3.0.0 или более поздняя
BT-DN110/ BT-DN110-A/ BM-DN100			Версия 4.0.0 или более поздняя

ПРИМЕЧАНИЕ

Если ваши версии E-TUBE PROJECT и встроенного программного обеспечения для каждого компонента устарели, могут возникнуть проблемы с работой велосипеда. Проверьте версии программ и обновите их.

Установки, задаваемые в E-TUBE PROJECT

Установки дисплея	Время дисплея	Устанавливает время до отключения дисплея при простое.
Установка функций переключателей		Измените установки кнопки переключения.
Установка режима переключения		Измените установку режима переключения
Установка режима мультипереключения	Режим мультипереключения ВКЛ/ВЫКЛ	Определяет, использовать или нет мультипереключение.
	Интервал переключения передач	Устанавливает интервал для мультипереключения.
	Предел числа передач	Устанавливает предел числа передач, переключаемых при нажатой кнопке переключения.

Установка режима переключения (синхронизированное переключение)

Синхронизированное переключение – это функция, поддерживающая оптимальное положение передних и задних передач путем обеспечения взаимосвязанного переключения переднего и заднего переключателей.

Существует два режима синхронизированного переключения Synchronized shift; см. описание ниже.

Полусинхронизированное переключение

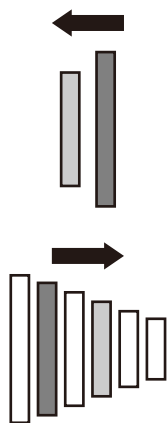
Механизм

Задний переключатель автоматически переключается при переключении переднего переключателя.

Задний переключатель может быть настроен на перескакивание от 1 до 4 передач за переключение. (Установка по умолчанию: 2 передачи)

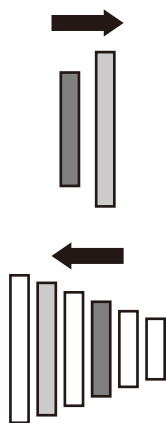
Переключение с наибольшей на наименьшую переднюю звезду

Задний переключатель перескакивает от 1 до 4 передач наружу за переключение. (Установка по умолчанию: 2 передачи)



Переключение с наименьшей на наибольшую переднюю звезду

Задний переключатель перескакивает от 1 до 4 передач внутрь за переключение. (Установка по умолчанию: 2 передачи)



ПРИМЕЧАНИЕ

Значения, которые могут быть настроены для числа перескакиваемых передач, зависят от комбинации размеров передних звезд и задних звезд.

Синхронизированное переключение Synchronized shift

Механизм

Передний переключатель автоматически переключается при переключении заднего переключателя. (Изначально точки переключения настроены, как показано в таблице.)

Первоначальная установка

CS	(A)	(B)
1	↓	↑
2	↑	↑
3	↙	↑
4	↘	↑
5	↓	↓
6	↙	↓
7	↘	↓
8	↓	↓
9	↓	↓
10	↓	↓
11	↓	↓

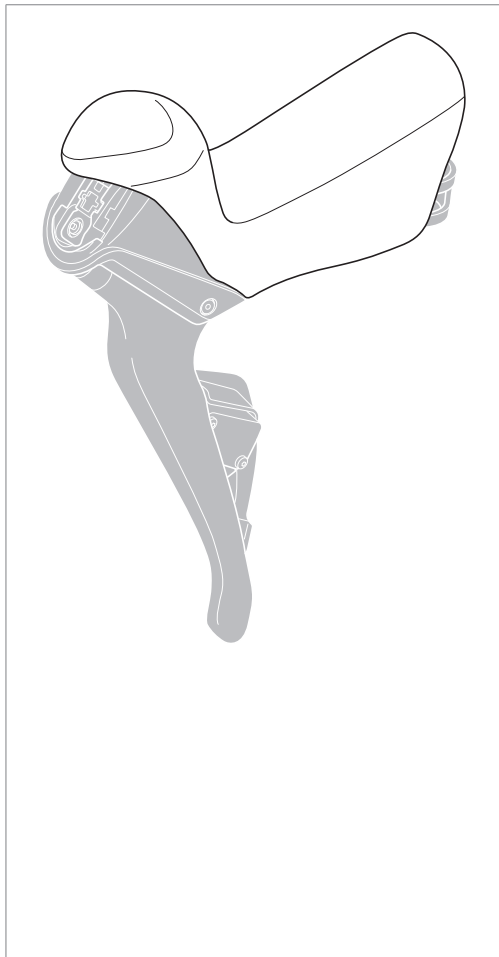
- (A) Наименьшая передняя звезда
- (B) Наибольшая передняя звезда

ТЕХНИЧЕСКОЕ ОБСЛУЖИВАНИЕ

ТЕХНИЧЕСКОЕ ОБСЛУЖИВАНИЕ

■ Замена кожуха держателя

ST-R9150/ST-R9170



Вдавите защелки кожуха держателя в пазы на корпусе.

ПРИМЕЧАНИЕ

обратите внимание
на маркировку
R: для правой
L: для левой

* Маркировку можно найти на внутренней поверхности кожуха держателя.

ST-R9150

Всегда заменяйте кожух держателя при снятой ручке, как показано на рисунке.

ST-R9170

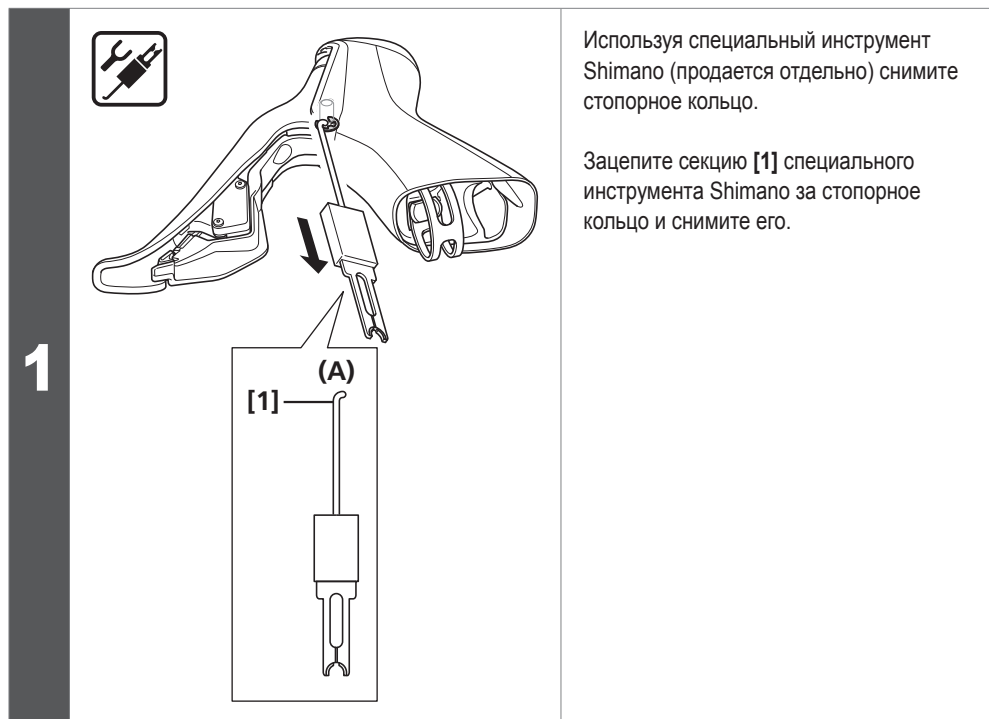
- Замените кожух при снятых ручке Dual Control и гидролинии, как показано на рисунке. Или снимите калипер тормоза с рамы и проденьте кожух держателя со стороны калипера.
- После снятия гидролинии проведите прокачку.



ТЕХНИЧЕСКИЕ ПОДСКАЗКИ

- Чтобы облегчить установку, слегка протрите изнанку кожуха протирочным спиртом.
- Выступы на кожухе должны попасть в соответствующие пазы на корпусе.

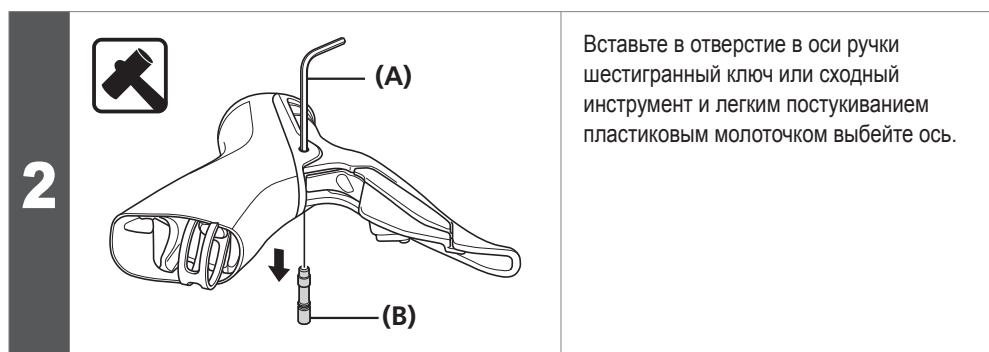
■ Разборка корпуса держателя и корпуса ручки (ST-R9150)



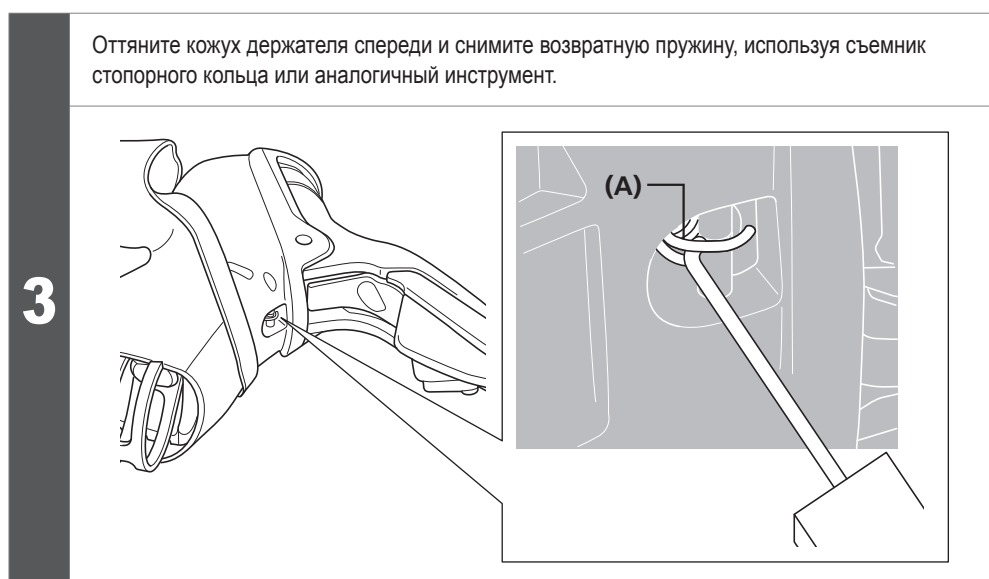
(A) Съёмник стопорного кольца Y6RT68000

⚠ ОСТОРОЖНО

- При удалении стопорного кольца оно может выскочить, надевайте защитные очки при его снятии. Перед началом работы убедитесь также, что вокруг нет никого и ничего.
- У ST-R9170 корпус ручки невозможно отделить от корпуса держателя.



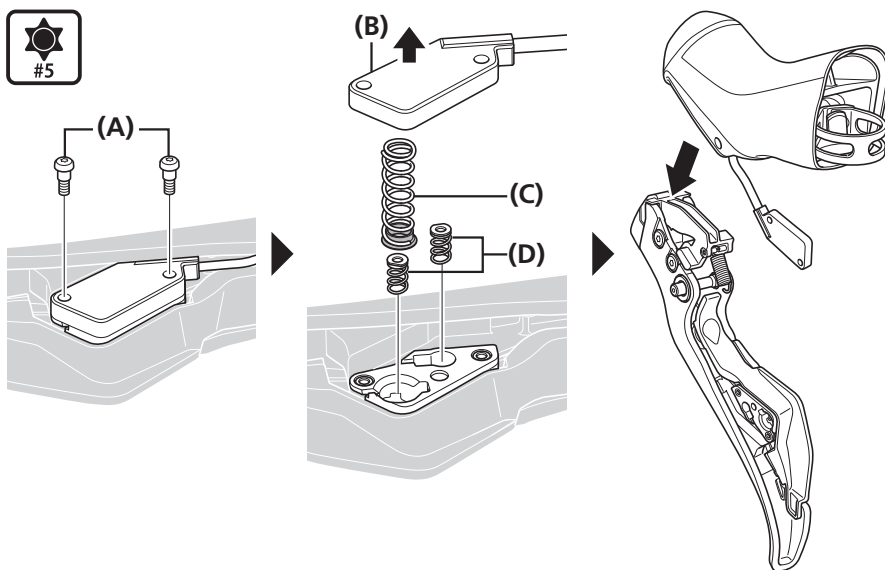
(A) Шестигранный ключ
(B) Ось ручки



(A) Возвратная пружина

► Сборка узла переключения

Корпус ручки можно отделить от корпуса держателя, вывернув два винта крепления узла переключения и затем сняв узел переключения с возвратной пружиной переключателя и пружинами переключения.



- (A) Винт крепления узла переключения (Шестишлицевой ключ №5)
- (B) Узел переключения
- (C) Возвратная пружина переключателя
- (D) Пружины переключения

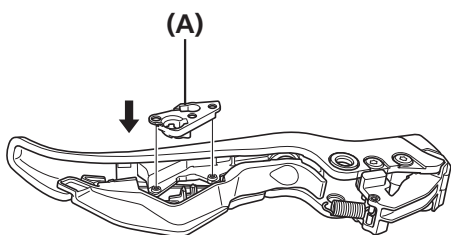
ПРИМЕЧАНИЕ

При снятии узла переключения он может быть вытолкнут возвратной пружиной переключателя, или возвратная пружина может выскочить. Придержите узел переключения и снимайте его постепенно.

4

■ Сборка узла переключения

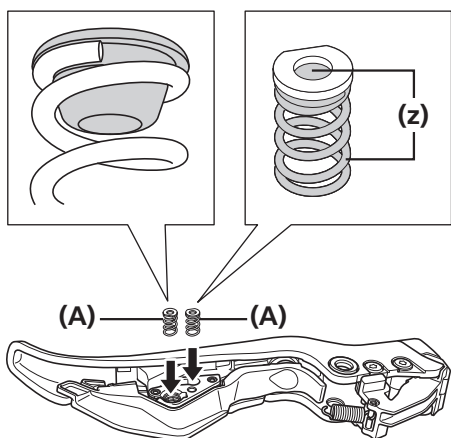
1



Установите установочную пластину узла переключения на ручку.

- (A) Установочная пластина узла переключения

2

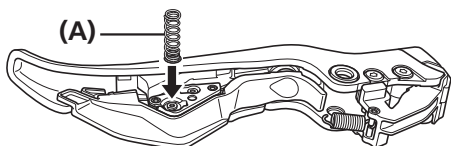


Убедитесь, что кнопки соединены с пружинами, затем вставьте пружины в отверстия в установочной пластине узла переключения.

- (Z) Нанесение смазки Смазка Premium (Y-04110000)

- (A) Пружина переключения

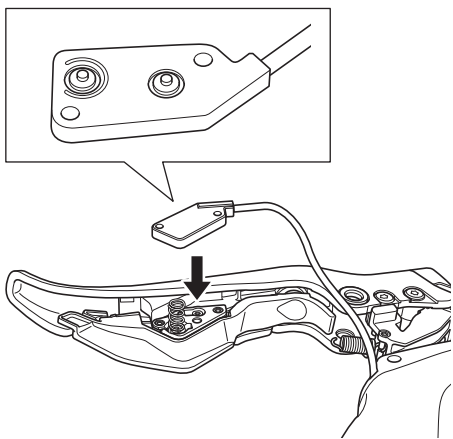
3



Установите возвратную пружину переключателя в отверстие в установочной пластине узла переключения, как показано на рисунке.

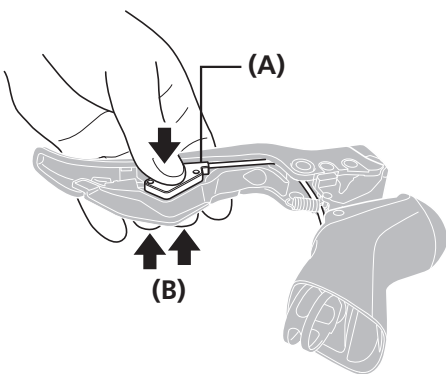
- (A) Возвратная пружина переключателя

4



Поместите узел переключения на посадочную поверхность установочной пластины.

5

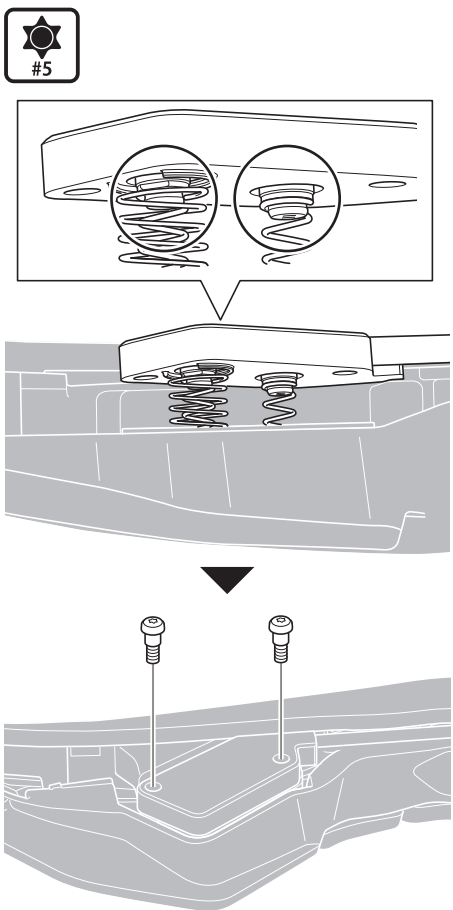


Нажмите рукой на узел переключения, так чтобы пружины вошли в выемки в кнопках, а затем нажмите кнопки переключения [X] и [Y] до упора.

(A) Узел переключения

(B) Кнопки переключения [X] [Y]

6



Сделайте зазор между узлом переключения и установочной пластиной и убедитесь, что конец резинки узла переключения находится на кнопке.

Момент затяжки

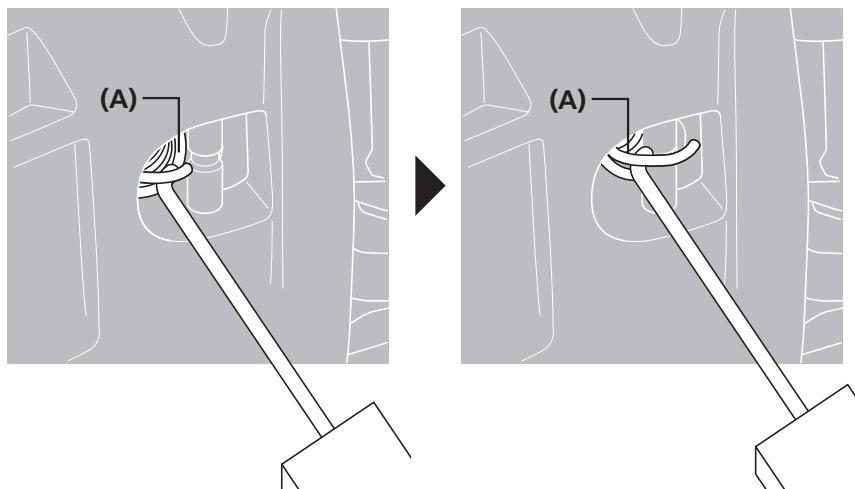


0,1 Н·м

■ Сборка корпуса держателя и корпуса ручки

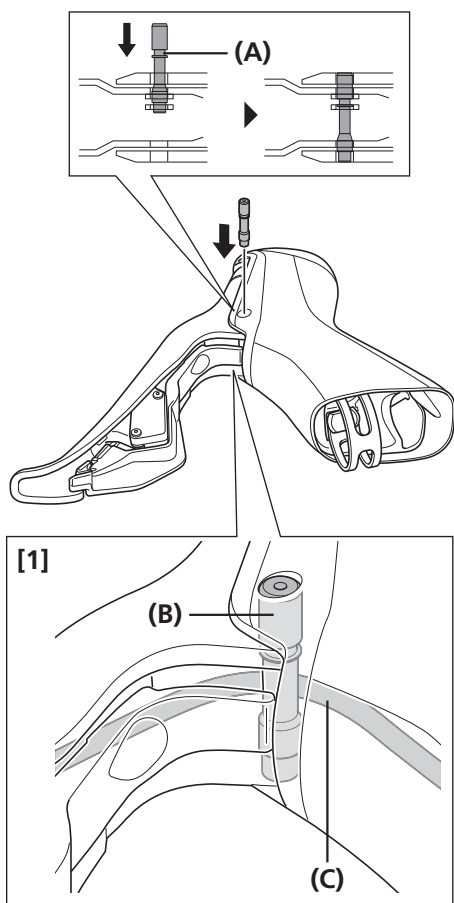
Соедините корпус держателя и корпус ручки, затем установите возвратную пружину.

1



(A) Возвратная пружина

2



Совместите отверстия оси и затем вдавите ось ручки на место.

Проложите провод от узла переключения позади оси ручки, как показано на рисунке [1].

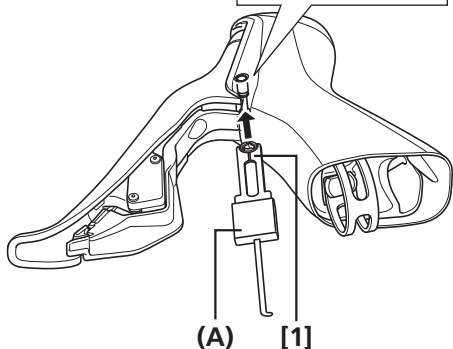
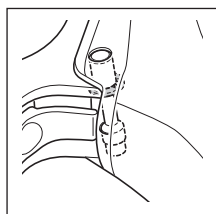
(A) Канавка под распорное кольцо
(B) Ось ручки
(C) Провод



ТЕХНИЧЕСКИЕ ПОДСКАЗКИ

- Ось ручки должна быть обращена канавкой под распорное кольцо вверх.
- Убедитесь в том, что ось ручки находится заподлицо с поверхностью корпуса держателя, чтобы стопорное кольцо могло войти в канавку.

3



При помощи части [1] специального съемника Shimano установите стопорное кольцо.

(A) Съемник стопорного кольца

ПРИМЕЧАНИЕ

Не используйте снятое стопорное кольцо повторно.
Обязательно используйте только новое (Y46RU41100: код запчасти).



ТЕХНИЧЕСКИЕ ПОДСКАЗКИ

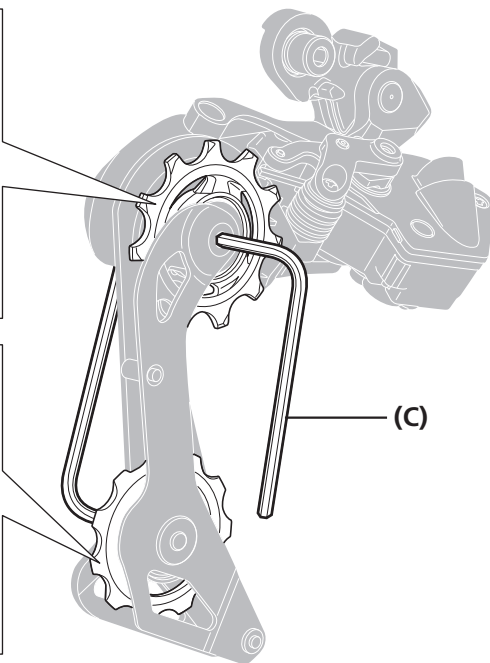
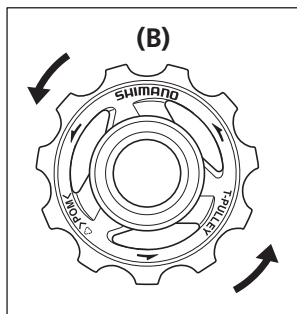
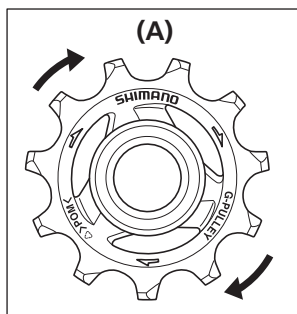
Понажимайте кнопки переключения [X] и [Y], чтобы убедиться, что они включаются, а ручка работает плавно.

■ Замена ролика

Замените ролики, пользуясь шестигранным ключом на 3 мм.

На одной стороне верхнего и нижнего роликов имеется маркировка в виде стрелок, показывающая направление вращения.

При установке роликов ориентируйте их таким образом, чтобы стороны со стрелками были видны, если смотреть с обратной стороны переключателя, как показано на рисунке.



(A) Верхний ролик

(B) Нижний ролик

(C) Шестигранный ключ на 3 мм

Момент затяжки

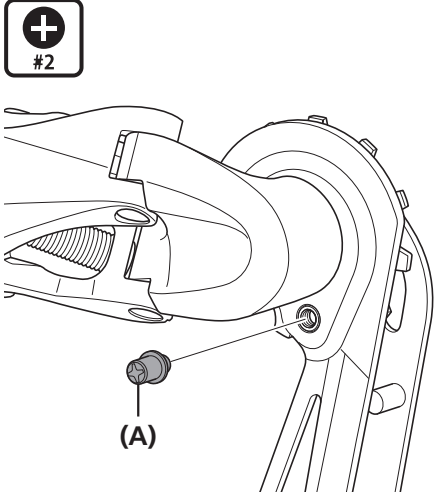


2,5-5 Н·м

■ Замена пластины и натяжной пружины пластины


Снятие

1

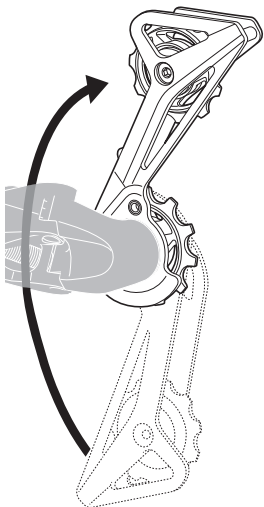


Удалите штифт стопора пластины.

(A) Штифт стопора пластины

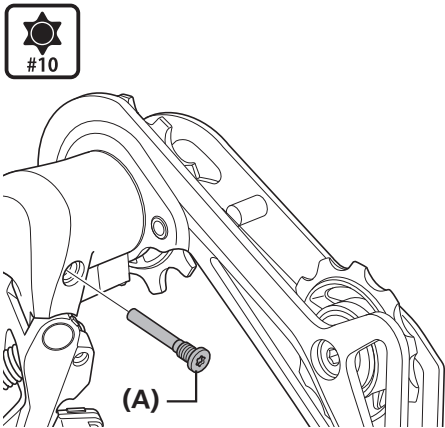
Момент затяжки	
	1 Н·м

2




Поверните пластину, чтобы ослабить натяжную пружину пластины, как показано на рисунке.

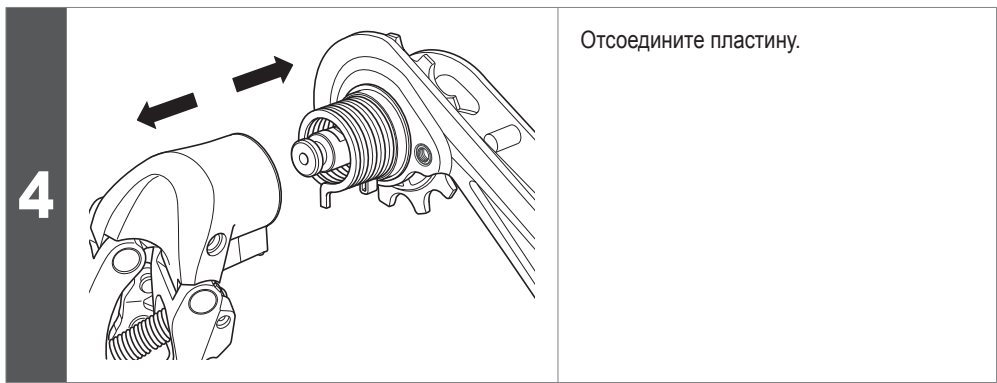
3



Используйте шестишлицевой ключ [№10] для выкручивания упорного винта.

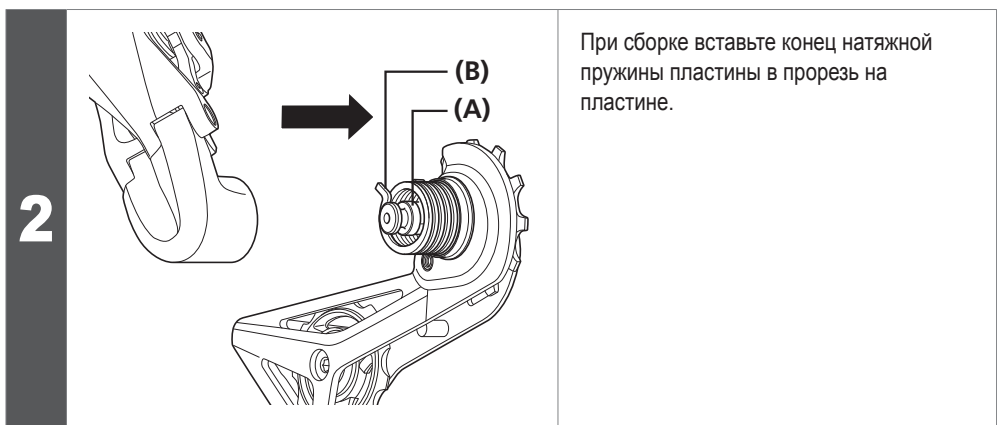
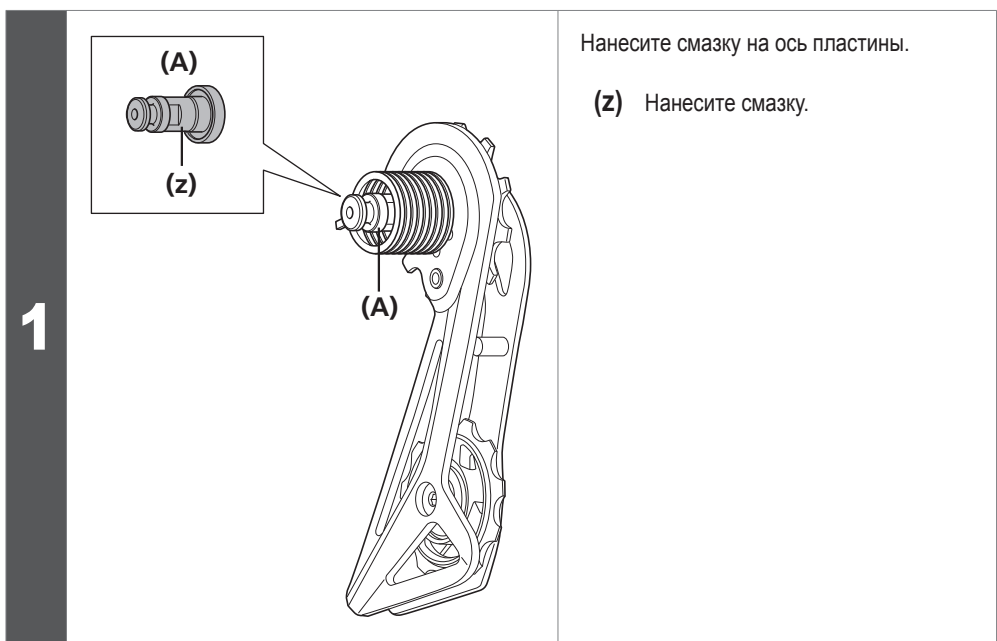
(A) Упорный винт

Момент затяжки	
	1 Н·м

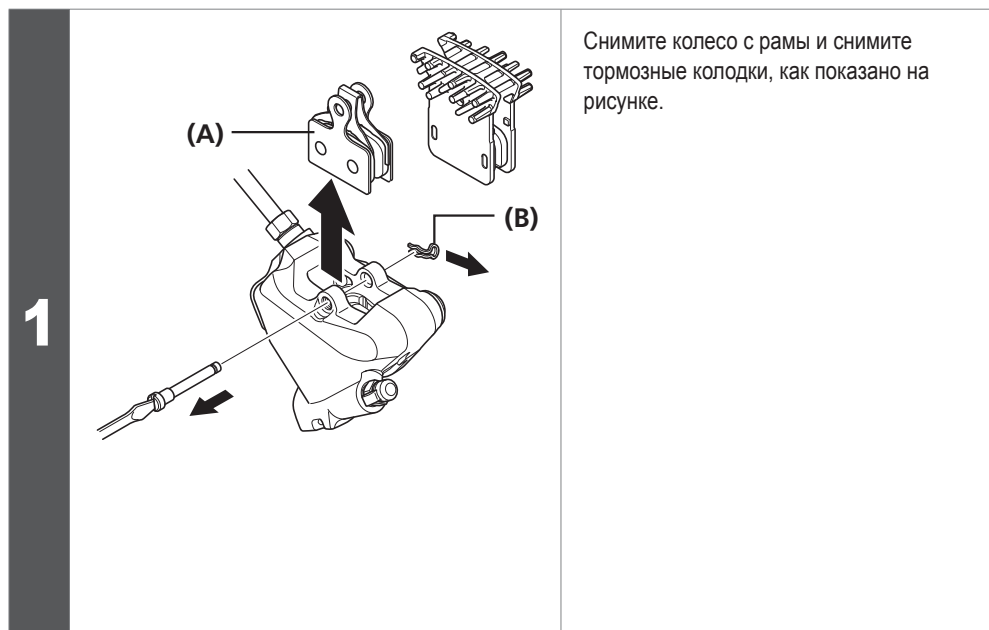


Меры предосторожности при сборке

При сборке выполните процедуру разборки в обратном порядке, соблюдая следующие меры предосторожности.



■ Замена тормозных колодок

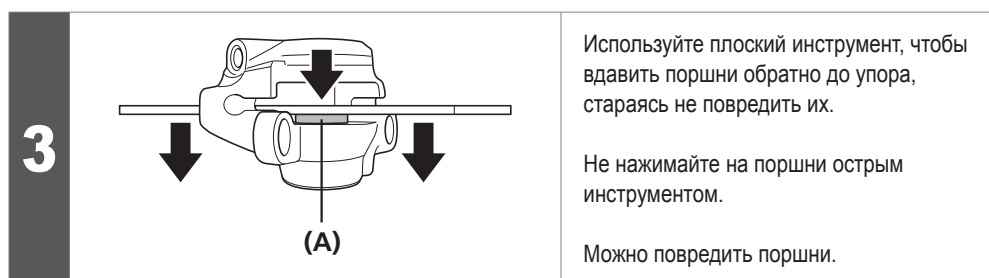


(A) Тормозные колодки
(B) Пружинный фиксатор

ПРИМЕЧАНИЕ

- Эта тормозная система спроектирована так, что по мере износа тормозных колодок поршни постепенно выступают для автоматической регулировки зазора между ротором дискового тормоза и тормозными колодками. При замене тормозных колодок выдавите поршень обратно на место.
- Если масло после заливки попало на тормозные колодки или они изношены до толщины 0,5 мм, или если прижимные пружины колодок задевают за ротор, замените тормозные колодки.
- При установке колодки с охлаждающими ребрами обратите внимание на левую (L) и правую (R) метки.

2 Очистите поршни и окружающие участки.



(A) Поршень

4

Установите новые тормозные колодки, болт и вкладыш (красный).

Делая это, установите также пружинный фиксатор.

- (A) Тормозные колодки
- (B) Пружинный фиксатор
- (C) Ось колодки
- (D) Вкладыш (красный)

Момент затяжки	
	0,1-0,3 Н·м

ТЕХНИЧЕСКИЕ ПОДСКАЗКИ

Установите прижимную пружину колодки, как показано на рисунке.

5 Нажмите на ручку тормоза несколько раз, чтобы убедиться, что она стала жесткой.

6 Удалите вкладыш, установите колесо и убедитесь, что ротор не задевает за калипер. Если они соприкасаются, произведите регулировку согласно разделу "Установка калипера тормоза".

■ Замена фирменного минерального масла Shimano

Рекомендуется заменить масло, если внутри расширительного бачка оно заметно обесцветилось.

После подсоединения трубки с сумкой к сливному штуцеру откройте его, чтобы слить масло. Для облегчения слива масла понажимайте на ручку Dual Control. По завершении слива обратитесь к пункту "Заливка фирменного минерального масла Shimano и прокачка системы" и залейте масло из вновь открытого контейнера. Используйте только фирменное минеральное масло Shimano.

Утилизацию использованного масла проводите в соответствии с применимыми нормами.

