



SRAM

MTB Disc Brakes and Shifters



USER MANUAL

MTB Disc Brakes and Shifters
User Manual

Bedienungsanleitung für MTB
Scheibenbremsen und Schalthebel

Manual de usuario de palancas de
cambio y frenos de disco MTB

Manuel de l'utilisateur des commandes
de dérailleurs et des freins à disque
de MTB

Manuale per l'utente del cambio e
dei freni a disco MTB

MTB Schijfremmen en schakelhendels -
Gebruikershandleiding

Manual do Utilizador de Travões de
Disco e de Comandos de Mudanças
MTB

MTB ディスクブレーキおよび
シフター・ユーザー・マニュアル

MTB 盘式刹車和指拨
用户手册

Tools and Supplies **5**

Werkzeuge und Material
Herramientas y accesorios
Outils et accessoires
Strumenti e forniture
Gereedschap en benodigdheden
Ferramentas e Produtos a Usar
ツールおよび付属品
工具和用品

e-MTB/Pedelec Usage **8**

Verwendung an e-MTB/Pedelec
Uso de la e-MTB/Pedelec
Utilisation sur VTTAE/Pedelec
Utilizzo di e-MTB/Pedelec
e-MTB/Pedelec gebruik
Uso de e-MTB/Pedelec
e-MTB/Pedelecの使用
e-MTB/Pedelec用途

Brake Clamp Types **9**

Bremshebelschellen-Typen
Tipos de abrazadera de freno
Types de colliers de frein
Tipi di collarini del freno
Soorten klemmen voor remhendel
Tipos de braçadeiras para travão
ブレーキ・クランプ・タイプ
刹把夹具类型

Clamp Installation **10**

Schellenmontage
Instalación de la abrazadera
Installation du collier de serrage
Installazione del morsetto
De klem monteren
Instalação da braçadeira
クランプの取り付け
夹具安装

Discrete Clamp Installation **10**

Montage mit separater Schelle
Instalación de la abrazadera integral
Installation du collier discret
Installazione del morsetto separato
De afzonderlijke klem monteren
Instalação da braçadeira discreta
ディスクリット・クランプの取り付け
分立式夹具安装

MatchMaker X Installation **11**

Montage mit MatchMaker X
Instalación de la fijación MatchMaker X
Installation du MatchMaker X
Installazione del MatchMaker X
MatchMaker X monteren
Instalação da MatchMaker X
MatchMaker X の取り付け
MatchMaker X 安装

Split Clamp/MatchMaker Installation **12**

Montage von geteilter Schelle/MatchMaker
Instalación de la abrazadera partida / fijación
MatchMaker
Installation du Split Clamp/MatchMaker
Installazione dello Split Clamp/MatchMaker
Gesplitste klem/MatchMaker monteren
Instalação da braçadeira dividida /MatchMaker
スプリット・クランプ/MatchMaker
分离夹具/MatchMaker 安装
の取り付け

Single Bolt Clamp **13**

Schelle mit einzelner Schraube
Abrazadera de un solo tornillo
Collier à un boulon
Morsetto a vite singola
Klem met enkele bout
Braçadeira com um só perno
シングル・ボルト・クランプ
单螺栓夹具

XLoc Remote Installation **14**

Montage der XLoc-Fernbedienung
Instalación del control remoto XLoc
Installation du rappel à distance XLoc
Installazione del telecomando XLoc
XLoc-afstandsbediening monteren
Instalação do controlo remoto XLoc
XLoc リモートの取り付け
XLoc 线控安装

Cable Housing Installation **15**

Montage der Zughülle
Instalación de la funda del cable
Installation de la gaine de câble
Installazione della guaina del cavo
De buitenkabels installeren
Instalação da bainha do cabo
ケーブル・ハウジングの取り付け
线管安装

Derailleurs **16**

Umwerfer/Schaltwerk
Desviadores
Dérailleurs
Deragliatori
Derailleurs
Conjuntos de mudanças (derailleurs)
ディレイラー
变速器

Shifter Reach Adjust 17

Schalthebel-Griffweiteneinstellung
Ajuste de alcance de la palanca de cambio
Réglage de la course de la commande de dérailleur
Regolazione della portata
Bereikafstelling van de schakelhendel
Regulação do Alcance do manípulo das mudanças
シフターのリーチ調節
指拨握距调节

Cable Change 18

Austausch der Züge
Sustitución del cable
Changement du câble
Sostituzione del cavo
De kabel vervangen
Substituição do cabo
ケーブルの交換
线缆更换

Rotor Installation 19

Einbau der Bremsscheiben
Instalación del rotor
Installation du disque de frein
Installazione del rotore
De rotor monteren
Instalação do rotor
ローターの取り付け
刹车碟安装

6-Bolt Rotor Installation 20

Einbau einer Bremsscheibe mit 6-Loch-Befestigung
Instalación del rotor de 6 pernos
Installation du disque de frein à 6 boulons
Installazione del rotore a 6 bulloni
Montage van 6-bouts remschijf
Instalação do rotor com 6 pernos
6ボルト・ローターの取り付け
6 螺栓式刹车碟安装

Center Locking Rotor Installation 21

Einbau einer Bremsscheibe mit Center Lock-Befestigung
Instalación del rotor de bloqueo central
Installation du disque de frein à verrouillage par le centre
Installazione rotore bloccaggio centrale
Instalação do rotor trancado no centro
センター・ロック・ローターの取り付け
中央锁式刹车碟安装
Montage van centerlock remschijf

Caliper Mounting Configurations and Pad Spacer Removal 22

Montageoptionen für Bremssättel und Entfernen der Belagspreizer
Configuraciones de montaje de la pinza de freno y extracción del espaciador de pastillas
Configurations de montage de l'étrier et retrait de l'écarteur de plaquettes
Configurazioni di montaggio della pinza e rimozione del distanziale del pattino
Mogelijke opstellingen van de remklauw en verwijdering van het afstandsblokje
Configurações de montagem das maxilas e remoção do separador das pastilhas
キャリパー取り付け時の設定およびパッド・スペーサーの取り外し
刹车钳机件配置以及刹车皮垫片取下

2 mm Thick Rotor 23

2 mm dicke Bremsscheibe
Rotor de 2 mm de espesor
Disque de frein de 2 mm d'épaisseur
Rotore di 2 mm di spessore
2 mm dikke rotor
Rotor de 2 mm de espessura
厚さ 2 mm のローター
2 mm 厚刹车碟

Caliper Centering and Torque 24

Zentrieren des Bremssattels und
Centrado y par de apriete de la pinza
Centrage de l'étrier et serrage au couple requis
Centraggio e serraggio della pinza
Drehmoment
Centrerung en koppel van remklauw
Centragem e aperto da maxila
キャリパーのセンタリング調整と
刹车钳居中和扭矩 締め付け

Post Mount Installation 24

Post Mount-Montage
Instalación con montaje tipo Post
Installation Post Mount
Installazione attacco
Post Mount monteren
Instalação com montagem Post
POST による取り付け方法
柱支架 (Post Mount) 安装

Post Mount Installation	25	Rotor Wear	31
Post Mount-Montage Instalación con montaje tipo Post Installation Post Mount Installazione attacco Post Mount monteren Instalação com montagem Post ポストマウントの取り付け方法 柱支架 (Post Mount) 安装		Bremsscheibenverschleiß Desgaste del rotor Usure du disque de frein Usura del rotore Slijtage van de rotor Desgaste do rotor ローターの摩耗 刹车碟磨损	
IS Mount Installation	26	Final Steps	32
Montage mit IS-Befestigung Instalación con montaje tipo IS Installation IS Mount Installazione IS Mount IS Mount monteren Instalação com montagem IS IS マウントの取り付け方法 IS 支架 (IS Mount) 安装		Abschließende Schritte Últimos pasos Dernières étapes Passaggi finali Laatste stappen Passos finais 最終ステップ 最終步骤	
Hose Angle Adjustment	27	Hose Shortening and Bleed	32
Einstellen des Leitungswinkels Ajuste del ángulo del manguito Réglage de l'angle de la durite Regolazione dell'angolo del tubo De hoek van de kabel afstellen Ajuste do ângulo do tubo flexível ホース角度の調節 油管角度调节		Entlüften und Kürzen der Leitungen Purgado y recorte de manguitos Raccourcissement et purge de la durite Spurgo e accorciamento del tubo De slang inkorten en ontluichten Encurtar o tubo flexível e sangrar ホースの短縮とブリーディング 油管截短和排空	
Reach Adjustment	28	Disc Bed-in Procedure	33
Griffweiteneinstellung Ajuste del alcance Réglage de la course des leviers Regolazione della portata Bereikafstelling Regulação do Alcance リーチの調節 握距调节		Verfahren zum Einfahren der Bremsscheibe Procedimiento de rodaje del disco Procédure de rodage du disque Procedura di collocamento del disco Inremproedure voor schijfremmen Procedimento para acamar o disco ディスクブレーキの慣らしの手順 盘式刹车皮和刹车碟磨合程序	
Contact Point Adjustment	29		
Maintenance	30		
Wartung Mantenimiento Entretien Manutenzione Onderhoud Manutenção メンテナンス 保养			

Tools and Supplies

Werkzeuge und Material
Herramientas y accesorios

Outils et accessoires
Strumenti e forniture
Gereedschap en benodigdheden

Ferramentas e Produtos a Usar
ツールおよび付属品
工具和用品

Highly specialized tools and supplies are required for the installation of your SRAM components. We recommend that you have a qualified bicycle mechanic install your SRAM components.

Für den Einbau Ihrer SRAM-Komponenten werden Spezialwerkzeuge und spezielles Material benötigt. Es wird empfohlen, den Einbau Ihrer SRAM-Komponenten von einem qualifizierten Fahrradmechaniker durchführen zu lassen.

Para instalar los componentes SRAM se necesitan herramientas y accesorios muy especializados. Recomendamos que confíe la instalación de sus componentes SRAM a un mecánico de bicicletas cualificado.

Des outils et accessoires hautement spécialisés sont nécessaires pour l'installation de vos composants SRAM. Nous vous recommandons de faire installer vos composants SRAM par un mécanicien vélo qualifié.

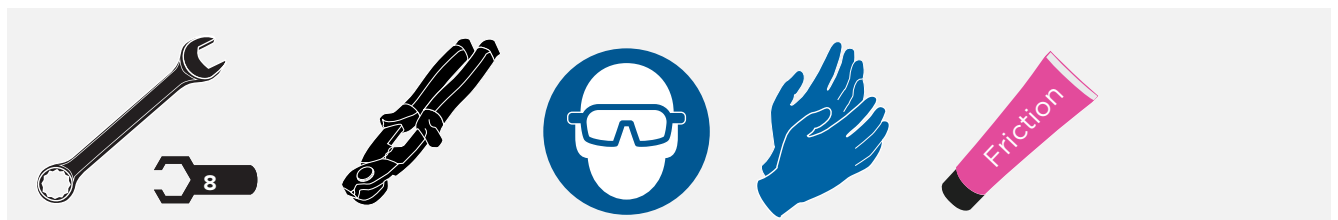
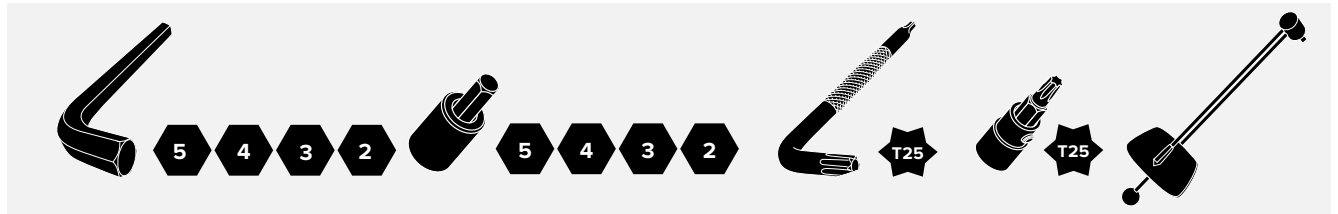
Sono necessari strumenti e forniture altamente specializzati per l'installazione dei componenti SRAM. Consigliamo di far installare i componenti SRAM da un meccanico per biciclette qualificato.

Hooggespecialiseerd gereedschap en benodigdheden zijn nodig voor de installatie van uw SRAM-componenten. We bevelen aan om uw SRAM-componenten door een vakbekwame fietsenmaker te laten installeren.

São necessárias ferramentas altamente especializadas e produtos específicos para a instalação dos seus componentes SRAM. Recomendamos que mande um mecânico de bicicletas qualificado instalar os seus componentes SRAM.

SRAM コンポーネントの取り付けには、非常に特殊なツールおよび付属品が必要です。当社では、SRAM コンポーネントの取り付けは、専門の自転車整備士に依頼することを推奨しています。

安装 SRAM 组件需要非常专业的工具和用品。我们建议您让专业的自行车技工安装 SRAM 组件。



SAFETY INSTRUCTIONS

You must read and understand the Safety Instructions document included with your product before proceeding with installation. Improperly installed components are extremely dangerous and could result in severe and/or fatal injuries. If you have any questions about the installation of these components, consult a qualified bicycle mechanic. This document is also available on www.sram.com.

CONSIGNES DE SÉCURITÉ

Vous devez lire et comprendre le document consacré aux instructions de sécurité livré avec votre produit avant de procéder à son installation. Des composants installés de manière inappropriée sont extrêmement dangereux et peuvent provoquer des blessures graves, voire mortelles. Pour toute question concernant l'installation de ces composants, consultez un mécanicien vélo professionnel. Ce document est également disponible sur www.sram.com.

INSTRUÇÕES DE SEGURANÇA

Tem que ler e compreender o documento de Instruções de Segurança, incluído com o seu produto, antes de proceder com a instalação. Os componentes instalados de forma incorrecta são extremamente perigosos e poderão resultar em lesões graves e/ou fatais. Se tiver quaisquer perguntas sobre a instalação destes componentes, consulte um mecânico de bicicletas qualificado. Este documento também está disponível em www.sram.com.

SICHERHEITSHINWEISE

Bevor Sie mit der Installation beginnen, müssen Sie die Ihrem Produkt beiliegenden Sicherheitshinweise gelesen und verstanden haben. Falsch montierte Komponenten stellen eine erhebliche Gefahr dar und könnten zu schweren und/oder tödlichen Verletzungen führen. Wenn Sie Fragen zur Montage dieser Komponenten haben, wenden Sie sich an einen qualifizierten Fahrradmechaniker. Dieses Dokument steht auch unter www.sram.com zur Verfügung.

ISTRUZIONI DI SICUREZZA

L'utente deve leggere e comprendere il documento di Istruzioni di sicurezza accluso al prodotto, prima di procedere all'installazione. I componenti, se installati in modo improprio, sono estremamente pericolosi e potrebbero essere all'origine di ferite gravi e/o mortali. In caso di domande sull'installazione di questi componenti, consultare un meccanico per biciclette qualificato. Il presente documento è disponibile anche sul sito www.sram.com.

安全にお使いいただくために

取り付けを開始する前に、製品に付属している安全に関する記述を必ず読み、内容を理解してください。コンポーネントを間違っ
て取り付けると、非常に危険な状態になり、その結果、重度または致命的な怪我を引き起こすことがあります。これらのコンポーネントの取り付けに関して質問がある場合は、正規の自転車整備士にご相談ください。このマニュアルは www.sram.com にも掲載されています。

INSTRUCCIONES DE SEGURIDAD

Antes de proceder a la instalación de este producto, es necesario que lea y entienda perfectamente el documento de instrucciones de seguridad que lo acompaña. Unos componentes mal instalados suponen un enorme peligro y pueden ocasionar lesiones graves o incluso mortales. Si tiene alguna pregunta acerca de la instalación de estos componentes, consulte con un mecánico de bicicletas cualificado. Este documento está disponible también en la dirección www.sram.com.

VEILIGHEIDSinSTRUCTIES

Lees en begrijp het document met veiligheidsinstructies dat met uw product is meegeleverd voordat u met de installatie begint. Verkeerd geïnstalleerde componenten kunnen buitengewoon gevaarlijk zijn en kunnen leiden tot ernstige en/of fatale verwondingen. Als u vragen hebt over de installatie van deze componenten, raadpleeg een vakbekwame fietsenmaker. Dit document is tevens beschikbaar op www.sram.com.

安全说明

进行安装之前，您必须阅读并理解产品随附的安全说明书。部件安装不当是极为危险的，可能导致严重甚至致命的人身伤害。如果您对部件安装有任何疑问，请咨询专业自行车技工。本文件也发布在 www.sram.com 上。

SRAM brake, shifter, and remote clamps are designed for use with 22.2 mm diameter handlebars.

⚠️ WARNING - CRASH HAZARD

Apply friction paste to the inner clamping surface when installing on carbon fiber handlebars.

Failure to do so may lead to the clamp slipping which may cause the rider to crash, resulting in serious injury or death.

Die Schellen von SRAM-Bremshebeln, Schalthebeln und Fernbedienungen sind für Lenker mit 22,2 mm Durchmesser vorgesehen.

⚠️ WARNUNG - UNFALLGEFAHR

Tragen Sie zur Montage an Carbon-Lenkern Montagepaste auf die innere Klemmfläche auf.

Andernfalls kann die Schelle verrutschen, sodass es zu Unfällen und schweren oder tödlichen Verletzungen kommen kann.

Las abrazaderas del control remoto, la palanca de cambios y el freno SRAM están diseñadas para manillares de 22,2 mm de diámetro.

⚠️ ATENCIÓN - RIESGO DE ACCIDENTE

Aplique pasta de fricción a la superficie de sujeción interior al instalarlas en manillares de fibra de carbono.

De no hacerlo, es posible que la abrazadera se deslice, lo que puede provocar que el ciclista choque y sufra lesiones graves o mortales.

Les colliers pour commandes de dérailleur, rappels à distance et leviers de frein SRAM sont conçus pour être utilisés avec des cintres de 22,2 mm de diamètre.

⚠️ AVERTISSEMENT - RISQUE DE CHUTE

En installant les cintres en fibre de carbone, appliquez de la pâte de montage sur la surface interne des pinces d'attache.

Le fait de ne pas respecter cette consigne peut entraîner une mauvaise fixation du collier qui peut glisser sur le cintre, causer une chute et exposer le cycliste à des blessures graves voire mortelles.

Freno SRAM, cambio e morsetti remoti sono concepiti per l'uso con manubri di diametro di 22,2 mm.

⚠️ AVVERTENZA - PERICOLO DI INCIDENTE

Applicare pasta ad attrito all'interno della superficie di bloccaggio quando si installa un manubrio in fibra di carbonio.

La mancata osservanza di questa precauzione può portare allo slittamento del morsetto che può causare la caduta del biker con conseguenti gravi lesioni e/o la morte.

De klemmen voor de SRAM remmen, schakelhendels en de afstandsbedieningen zijn ontworpen voor gebruik met sturen met een diameter van 22,2 mm.

⚠️ WAARSCHUWING - GEVAAR OP EEN ONGEVAL

Breng frictiepaste aan op het binnenste klemoppervlak bij een installatie op carbonsturen.

Het negeren van dit advies kan leiden tot het schuiven van de klem waardoor de fietser kan vallen, wat ernstig letsel of de dood kan teweegbrengen.

O travão SRAM, o manípulo das mudanças e os grampos do remoto foram concebidos para usar com guiadores de 22,2 mm de diâmetro.

⚠️ AVISO - PERIGO DE ACIDENTE

Aplique pasta de fricção à superfície interna do grampo quando instalar em guiadores de fibra de carbono.

Se não fizer isto, pode suceder que o grampo escorregue, o que pode causar um acidente ao ciclista, resultando em graves ferimentos ou morte.

SRAMのブレーキ、シフター、リモート・クランプは、直径が22.2 mmのハンドルバーと併せて使用するようにデザインされています。

⚠️ 警告 - 事故につながる危険性

カーボン・ファイバー製のハンドルバーに取り付ける場合は、クランプの内側表面にフリクション・ペーストを塗布してください。

フリクション・ペーストを塗布しないと、クランプが滑り、事故を招いてライダーの大怪我または死亡につながる危険性があります。

SRAM 刹车、指拨兼线控夹具是专门设计为与 22.2 mm 直径的车把配合使用。

⚠️ 警告 - 撞伤隐患

安装在碳纤维车把上时，先向线控夹具的内侧夹紧面涂抹摩擦膏。

若未涂抹摩擦膏，则可能导致夹紧面滑脱，进而导致骑行者撞车，造成严重的人身伤害甚至死亡。

e-MTB/Pedelec Usage

Verwendung an e-MTB/Pedelec
Usos de la e-MTB/Pedelec

SRAM components are designed for use only on bicycles that are pedal powered or pedal assisted (e-MTB/Pedelec).

To qualify for the warranty, Eagle Chain, Cassette, and Rear Derailleur must be used with a SRAM 1-Click shifter when used on e-MTB/Pedelec style bicycles.

The complete SRAM Warranty is available at www.sram.com.

SRAM-Komponenten sind ausschließlich für die Verwendung an Fahrrädern ausgelegt, die mit Pedalkraft oder Pedalkraftunterstützung (e-MTB/Pedelec) angetrieben werden.

Um die Garantie in Anspruch nehmen zu können, müssen Eagle-Kette, -Kassette und -Schaltwerk bei Verwendung an Fahrrädern mit elektrischem Hilfsmotor (e-MTB/Pedelec) zusammen mit einem SRAM 1-Click Schalthebel verwendet werden.

Die vollständige SRAM-Garantie ist auf www.sram.com verfügbar.

Los componentes SRAM están diseñados para su uso exclusivo en bicicletas de pedaleo normal o asistido (e-MTB/Pedelec).

Para poder disfrutar de la garantía, el cambiador trasero, el casete y la cadena Eagle se deben usar con una palanca de cambio SRAM 1-Click si se montan en bicicletas de tipo e-MTB/Pedelec.

La garantía completa de SRAM está disponible en www.sram.com.

Utilisation sur VTTAE/Pedelec
Utilizzo di e-MTB/Pedelec
e-MTB/Pedelec gebruik

Les composants SRAM sont conçus pour être utilisés exclusivement sur des vélos classiques ou sur des vélos équipés d'une assistance au pédalage (VTTAE/Pedelec).

Pour pouvoir bénéficier de la garantie, la chaîne, la cassette et le dérailleur arrière Eagle doivent être utilisés avec un levier de dérailleur SRAM 1-Click en cas de montage sur des vélos Pedelec ou des VTTAE.

La garantie SRAM complète est disponible sur le site www.sram.com.

I componenti SRAM sono stati concepiti per essere utilizzati solo su biciclette elettriche o a pedalata assistita (e-MTB/Pedelec).

Per ottenere la garanzia, la catena, la cassetta e il deragliatore posteriore Eagle devono essere utilizzati con un cambio SRAM 1-Click quando utilizzati su biciclette tipo e-MTB/Pedelec.

La garanzia SRAM completa è disponibile all'indirizzo www.sram.com.

SRAM-componenten zijn alleen ontworpen voor gebruik op fietsen met pedaalbediening of trapondersteuning (e-MTB/Pedelec).

Om voor de garantie in aanmerking te komen, moeten de Eagle-ketting, cassette en achterderrailleur met een SRAM 1-Click shifter worden gebruikt wanneer ze op e-MTB's/Pedelecs worden gemonteerd.

De volledige SRAM-garantie is te vinden op www.sram.com.

Usos de e-MTB/Pedelec
e-MTB/Pedelecの使用
e-MTB/Pedelec用途

Os componentes SRAM são concebidos apenas para uso em bicicletas que são propulsionadas por pedais ou com a assistência de pedais (e-MTB/Pedelec).

Para se qualificarem para a garantia, as correntes Eagle, as cassetes e os derailleurs/desviadores traseiros têm que ser usados com um manípulo de mudanças SRAM 1-Click quando forem usados em bicicletas de estilo e-MTB/Pedelec.

A Garantia SRAM completa está disponível em www.sram.com.

SRAM のコンポーネントは、ペダル動作またはペダル・アシスト動作 (e-MTB / Pedelec) で推進力を得る自転車にのみ使用するよう設計されています。

本保証の適用対象となるには、Eagle のチェーン、カセット、およびリア・ディレイラーを e-MTB / Pedelec スタイルの自転車に使用する場合、それらを SRAM 1-Click シフターと共に使用する必要があります。

完全な SRAM の保証規定は、www.sram.com に掲載されています。

SRAM 旨在仅用于脚踏驱动或脚踏辅助的自行车 (e-MTB/Pedelec)。

若要有资格享受质保，Eagle 链条、飞轮和后变速器在用于 e-MTB/Pedelec 式的自行车时必须与 SRAM 1-Click 指拨一起使用。

《SRAM 质保》完整版可在 www.sram.com 上查看。

Brake Clamp Types

Bremshebelschellen-Typen
Tipos de abrazadera de freno

Types de colliers de frein
Tipi di collarini del freno
Soorten klemmen voor remhendel

Tipos de braçadeiras para travão
ブレーキ・クランプ・タイプ
刹把夹具类型

Click on a brake clamp type to go to the installation page.

Cliquez sur un type de collier de frein pour accéder à la page des instructions de montage.

Clique no tipo de braçadeira para travão para ir para a página de instalação.

Klicken Sie einen Bremsenshellentypen an, um die Einbauseite aufzurufen.

Fare clic sul tipo del collarino del freno per andare alla pagina dell'installazione.

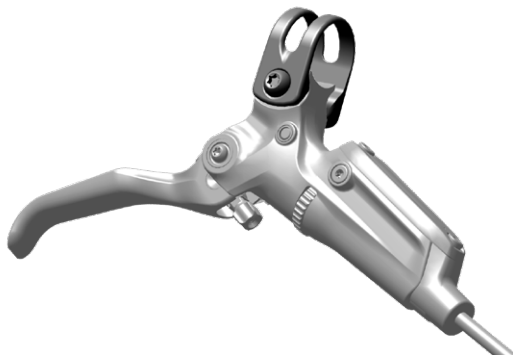
ブレーキ・クランプのタイプをクリックすると、取り付けのページへ移動します。

Haga clic en un tipo de abrazadera de freno para pasar a la página de instalación correspondiente.

Klik op een remklem-type om naar de installatiepagina te gaan.

点击刹把夹具类型，即可前往安装页面。

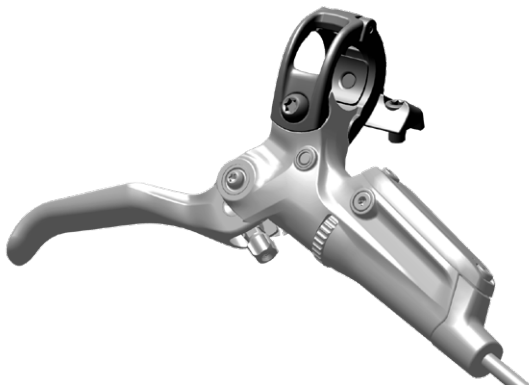
Discrete Clamp



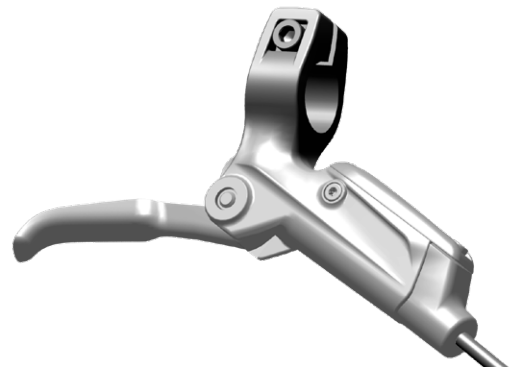
XLoc/Reverb Clamp



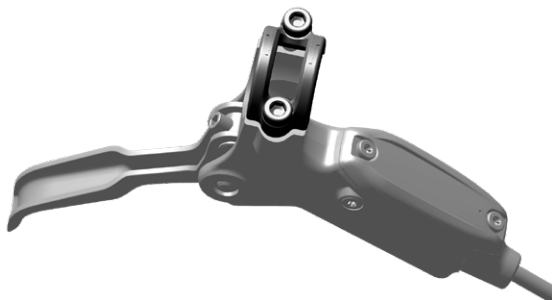
MMX Clamp



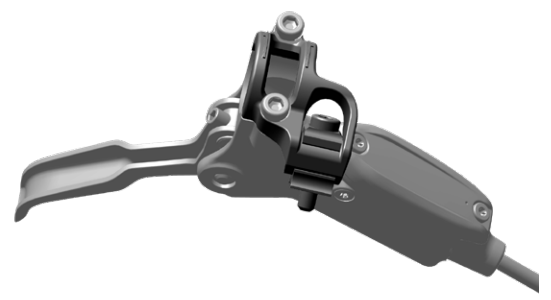
Single Bolt Clamp



Split Clamp



MatchMaker Clamp



Clamp Installation

Schellenmontage
Instalación de la abrazadera

Installation du collier de serrage
Installazione del morsetto
De klem monteren

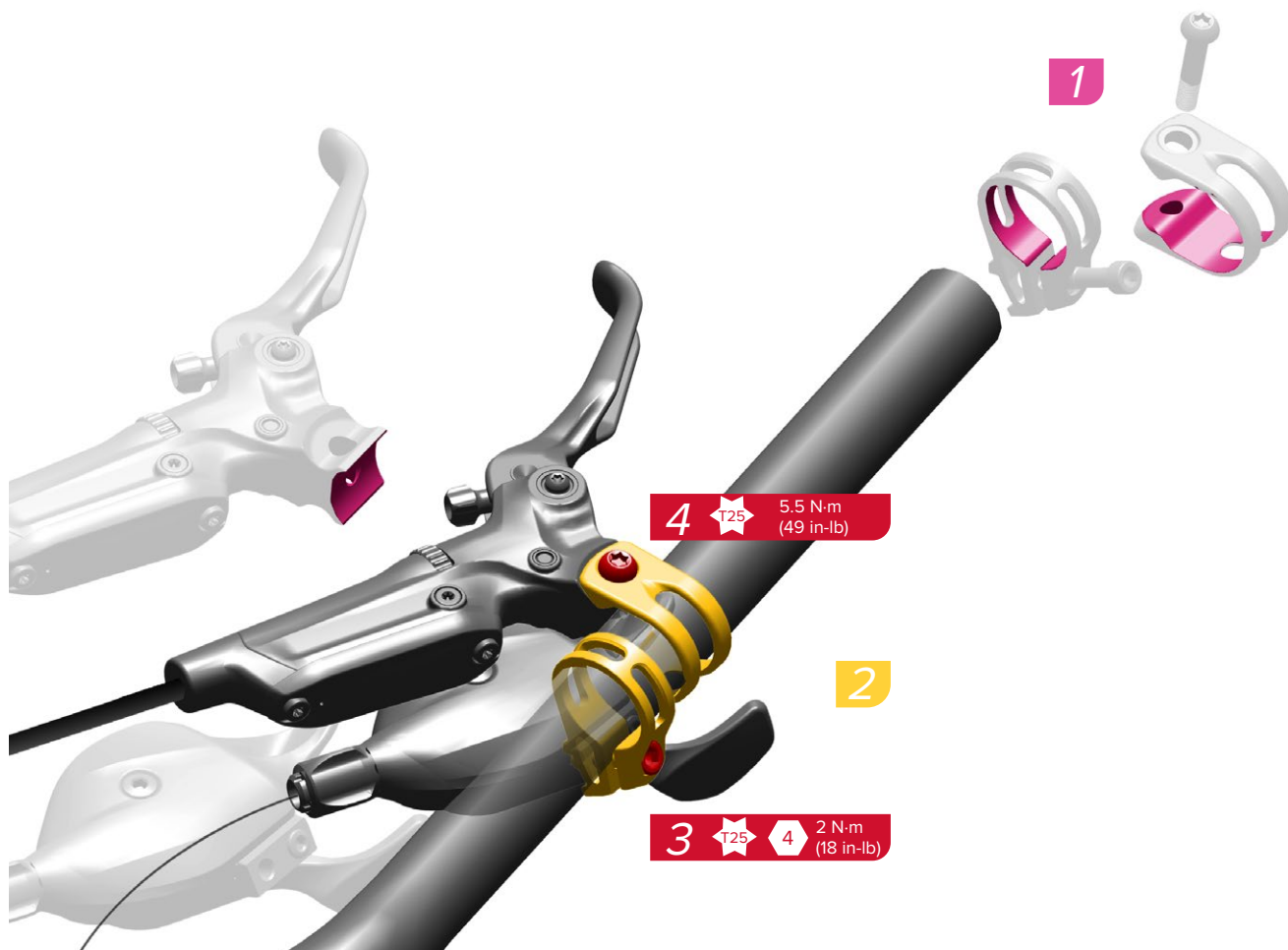
Instalação da braçadeira
クランプの取り付け
夹具安装

Discrete Clamp Installation

Montage mit separater Schelle
Instalación de la abrazadera
integral

Installation du collier discret
Installazione del morsetto separato
De afzonderlijke klem monteren

Instalação da braçadeira discreta
ディスクリート・クランプの取り付け
分立式夹具安装



Friction Paste
Montagepaste
Pasta de fricción
Pâte de montage
Pasta ad attrito
フリクション・ペースト
摩擦膏



Install
Einbauen
Instalar

Installare
Installare
Monteren

Instalar
取り付け
安装



Torque
Drehmoment
Par de apriete
Serrage
Coppia
Aandraaimoment

Momento de torção
締め付け
扭緊

MatchMaker X Installation

Montage mit MatchMaker X

Instalación de la fijación

MatchMaker X

Installation du MatchMaker X

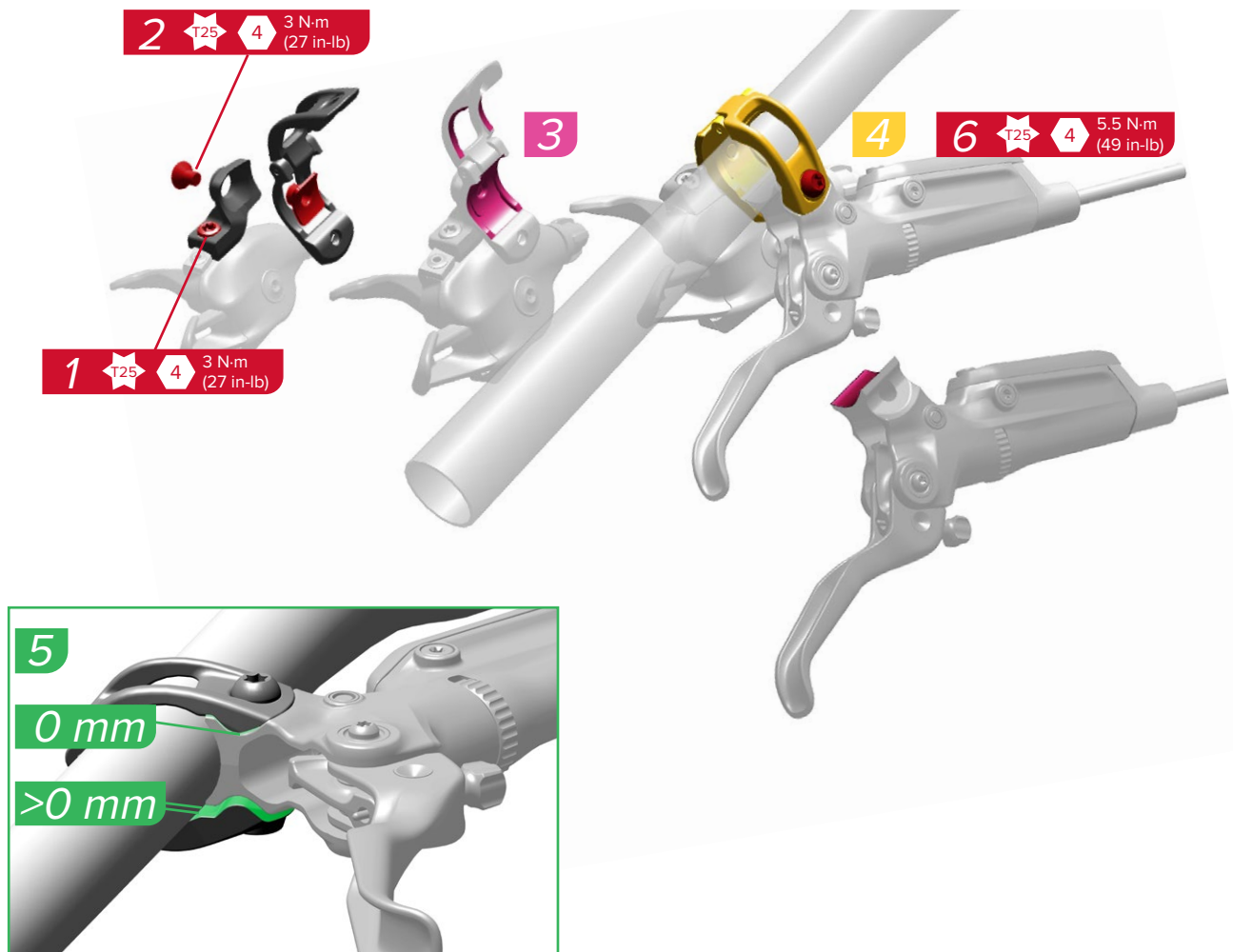
Installazione del MatchMaker X

MatchMaker X monteren

Instalação da MatchMaker X

MatchMaker X の取り付け

MatchMaker X 安装



The clamp near the bolt head must be flush with the lever body. There may be a slight gap opposite the bolt head, this is okay.

Die nahe am Schraubenkopf befindliche Klemme muss bündig mit dem Hebelkörper abschließen. Auf der dem Schraubenkopf gegenüberliegenden Seite kann ein kleiner Spalt vorhanden sein, das ist in Ordnung.

La abrazadera junto a la cabeza del perno debe estar al ras con el cuerpo de la maneta. Puede quedar un pequeño hueco en la parte opuesta a la cabeza del perno; eso es correcto.

Le collier situé près de la tête du boulon doit affleurer avec le corps du levier. Il peut y avoir un petit espace à l'opposé de la tête du boulon : ceci n'est pas grave.

Il collarino vicino alla testa del bullone deve essere a paro con il corpo della leva. Potrebbe esserci un leggero spazio di fronte alla testa del bullone, è normale.

De klem nabij de boutkop moet gelijk met de hendelbehuizing zijn. Er mag echter een kleine spleet tegenover de boutkop zijn, dit is geen probleem.

Junto da cabeça do perno, a braçadeira tem que ficar nivelada com o corpo da alavanca. Poderá haver uma pequena folga do lado oposto à cabeça do perno, e isso não é problema.

ボルト・ヘッド側のクランプは、レバー本体にぴったりと合わせる必要があります。ボルト・ヘッドの反対側には、わずかな隙間が生じることがありますが、これは問題ではありません。

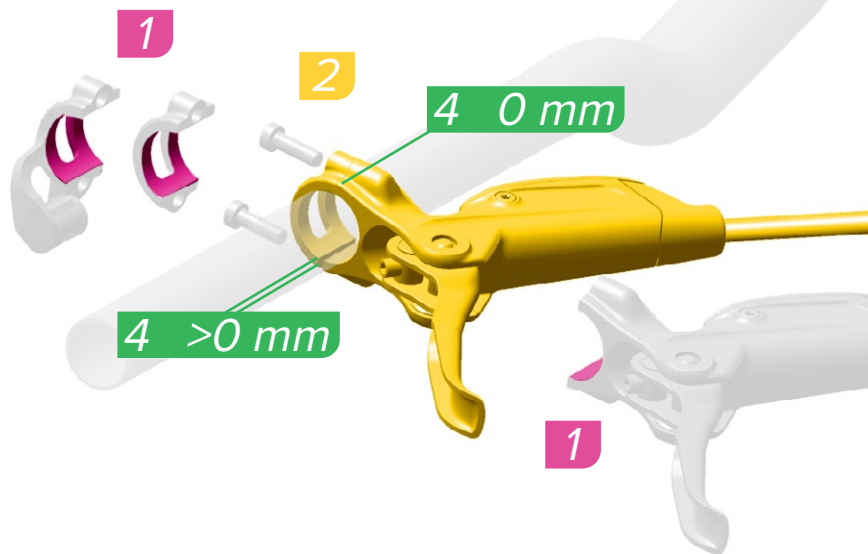
螺栓头旁边的夹具必须与杆体齐平。与螺栓头相反方向的交界处可能存在细小间隙，这是允许的。

Split Clamp/MatchMaker Installation

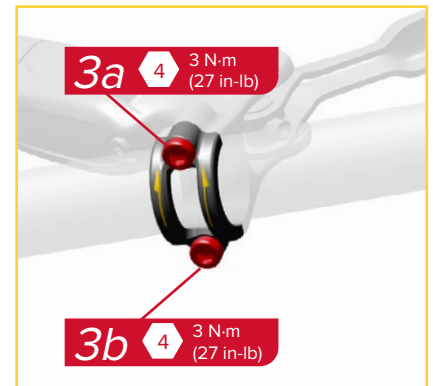
Montage von geteilter Schelle/
MatchMaker
Instalación de la abrazadera
partida / fijación MatchMaker

Installation du Split Clamp/
MatchMaker
Installazione dello Split Clamp/
MatchMaker
Gesplitste klem/MatchMaker
monteren

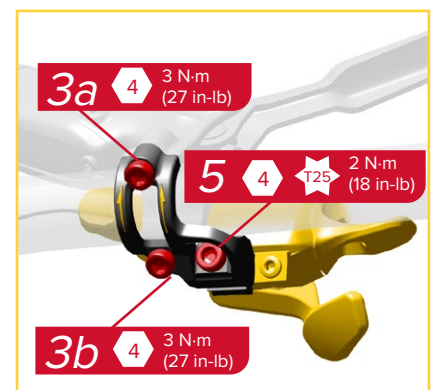
Instalação da braçadeira dividida /
MatchMaker
スプリット・クランプ/MatchMaker
の取り付け
分离夹具/MatchMaker 安装



Split Clamp



MatchMaker



Tighten bolt 3a until there is no gap and the clamp is flush against the lever body. Then tighten bolt 3b to 3 N-m (27 in-lbs); there should be a slight gap.

Ziehen Sie Schraube 3a fest, bis kein Spalt mehr vorhanden ist und die Schelle bündig am Hebelkörper anliegt. Ziehen Sie dann Schraube 3b mit 3 N-m fest; es sollte ein kleiner Spalt zu sehen sein.

Apriete el tornillo 3a hasta que no quede hueco y la abrazadera quede a ras con la superficie del cuerpo de la palanca. A continuación, apriete el tornillo 3b con un par de 3 N-m; debería quedar un pequeño hueco.

Serrez le boulon 3a jusqu'à ce qu'il n'y ait plus d'espace et que le collier de serrage vienne parfaitement contre le corps du levier. Puis serrez le boulon 3b à un couple de 3 N-m : vous devez voir un très petit espace.

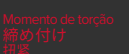
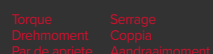
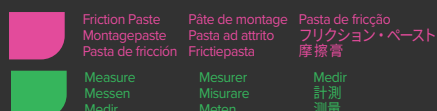
Serrare la vite A fino a quando non c'è più alcuno spazio e il morsetto sia a livello con il corpo della leva. Quindi serrare la vite B a 3 N-m; dovrebbe esserci una leggera distanza.

Draai bout 3a vast totdat er geen ruimte meer is en de klem vlak met de hendelbehuizing is. Draai vervolgens bout 3b aan tot 3 N-m; er moet nog een kleine ruimte aanwezig zijn.

Aperte o perno 3a até que não haja folga e a braçadeira fique nivelada contra o corpo da alavanca. Então aperte o perno 3b a 3 N-m; deverá ficar com uma ligeira folga.

隙間がなくなり、レバー本体にぴったり合うまで、ボルト 3a を締めます。次に、ボルト 3b を 3 N-m のトルク値まで締めます。わずかな隙間が残るようにします。

拧紧螺栓 3a，直至没有间隙，且夹具与杆体对齐。然后将螺栓 3b 拧紧至 3 N-m；留有细小的间隙。

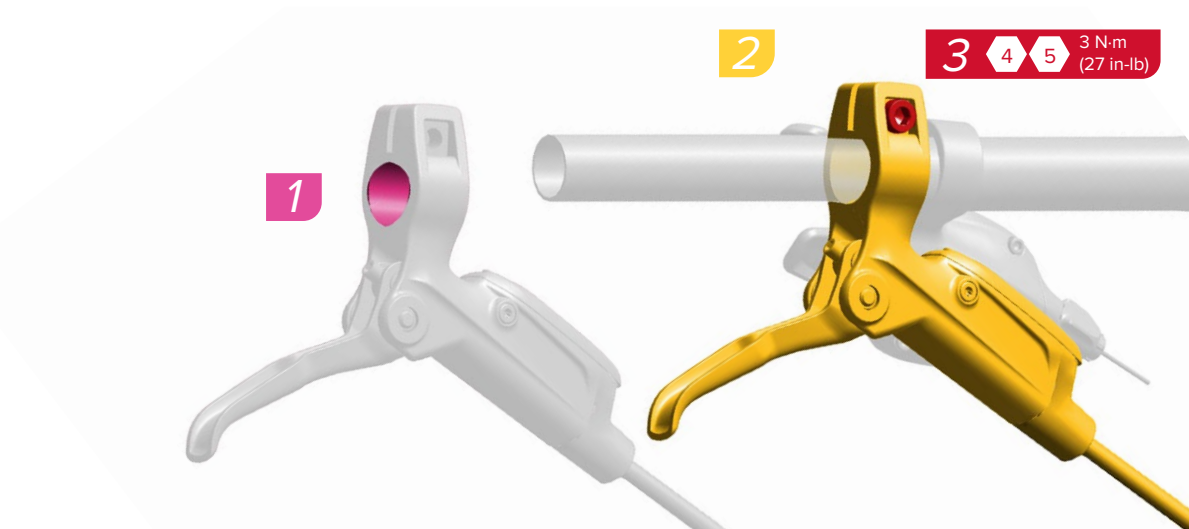
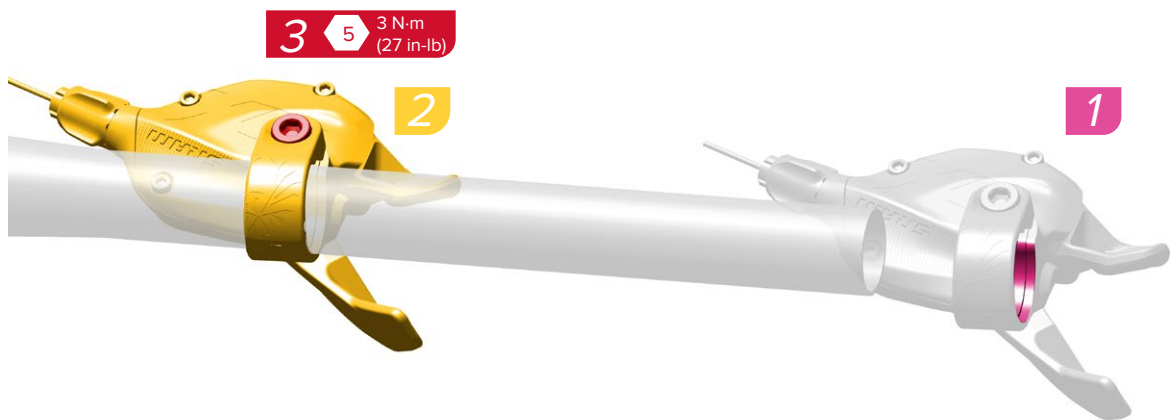


Single Bolt Clamp

Schelle mit einzelner Schraube
Abrazadera de un solo tornillo

Collier à un boulon
Morsetto a vite singola
Klem met enkele bout

Braçadeira com um só perno
シングル・ボルト・クランプ
单螺栓夹具



Friction Paste
Montagepaste
Pasta de fricción

Pâte de montage
Pasta ad attrito
Fricciónpasta

Pasta de fricção
フリクション・ペースト
摩擦膏



Install
Einbauen
Instalar

Installer
Installare
Monteren

Instalar
取り付け
安装



Torque
Drehmoment
Par de apriete

Serrage
Coppia
Aandraaimoment

Momento de torção
締め付け
扭緊

XLoc Remote Installation

Montage der XLoc-Fernbedienung
Instalación del control remoto XLoc

Installation du rappel à distance
XLoc

Installazione del telecomando XLoc
XLoc-afstandsbediening monteren

Instalação do controlo remoto XLoc

XLoc リモートの取り付け
XLoc 线控安装

MMX Bracket for Optional Shifter Installation

MMX-Klemmschraube
zur optionalen Schalt-
hebelmontage

Soporte MMX para instalar
la palanca de cambio
opcional

Support MMX pour
l'installation d'une
manette supplémentaire

Staffa MMX per
l'installazione del
comando del cambio
opzionale

MMX-beugel voor optionele
montage van de
schakelhendel

Suporte MMX para
instalação opcional do
manípulo das mudanças

オプションのシフター取り
付けに使用する
MMX ブラケット

可选指拨安装用的 MMX 支架



Install with Brake Lever

Montage mit Bremshebel

Instalación con maneta de
freno

Installation avec un levier
de frein

Installazione con una leva
del freno

Montage met remhendel

Instale com a alavanca do
travão

ブレーキ・レバーでの取り
付け

与刹车杆一并安装



Install with Spacer

Montage mit Distanzstück

Instalación con espaciador

Installation avec une
entretoise

Installazione con un
distanziale

Montage met afstandhouder

Instale com espaçador

スペーサーでの取り付け

与垫片一并安装



Shifter Installation

Montage der Schalthebel

Instalación de la palanca de
cambio

Installation de la manette

Installazione del comando
del cambio

Montage van de
schakelhendel

Instalação do manípulo de
comando das mudanças

シフターの取り付け

指拨安装



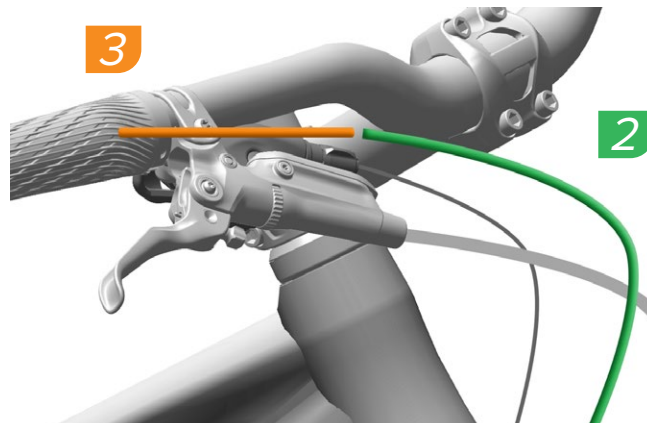
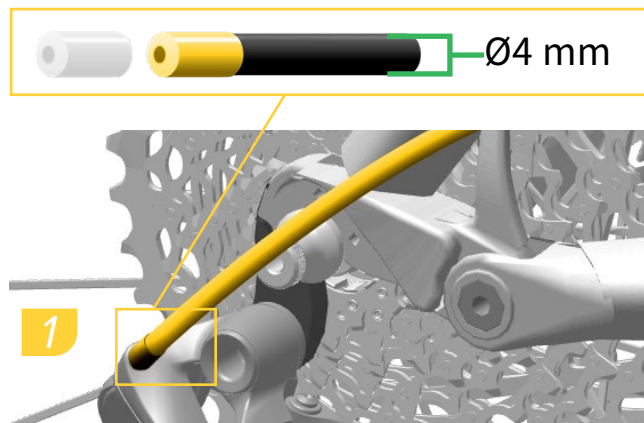
Cable Housing Installation

Montage der Zughülle

Instalación de la funda del cable

Installation de la gaine de câble
Installazione della guaina del cavo
De buitenkabels installeren

Instalação da bainha do cabo
ケーブル・ハウジングの取り付け
线管安装



Install a metal ferrule onto one end of the cable housing. Seat the ferrule into the rear derailleur housing stop. Route the cable housing according to the frame manufacturer's instructions.

To determine where to cut the housing, hold the housing up to the shifter with a length that creates a gentle bend in the housing and allows the handlebar to freely turn from side to side. Cut the housing.

Bringen Sie an einem Ende der Außenhülle eine Metall-Endkappe an. Führen Sie die Endkappe in den Zuganschlag des Schaltwerks ein. Verlegen Sie die Zughülle gemäß den Anweisungen des Rahmenherstellers.

Um den Punkt zu bestimmen, an dem die Zughülle gekürzt werden muss, halten Sie die Zughülle so gegen die Fernbedienung, dass sie einen leichten Bogen bildet und ausreichend Spiel verbleibt, um den Lenker nach beiden Seiten frei drehen zu können. Kürzen Sie die Zughülle.

Instale una virola metálica en un extremo de la funda del cable. Asiente la virola en el tope de la funda del desviador trasero. Dirija la funda del cable de acuerdo con las instrucciones del fabricante del cuadro.

Para determinar la posición por donde cortar la funda, sujétela por encima de la palanca de cambios, con una longitud que cree una ligera curva y permita el giro del manillar de un lado a otro sin obstaculizarlo. Corte la funda.

Installez une virole métallique sur l'une des extrémités de la gaine du câble. Insérez la virole dans l'arrêt de la gaine du dérailleur arrière. Faites passer la gaine du câble en respectant les instructions du fabricant du cadre.

Pour déterminer l'endroit précis où couper la gaine, maintenez l'extrémité de la gaine au niveau du levier de dérailleur en laissant la longueur nécessaire pour obtenir une courbe douce qui permette de tourner librement le guidon à gauche et à droite. Coupez la gaine.

Inserire una boccola in metallo in un'estremità dell'alloggiamento del cavo. Impostare il capoguaina nel fermo della guaina del deragliatore posteriore. Intradare l'alloggiamento del cavo in base alle istruzioni del produttore del telaio.

Per determinare dove tagliare la guaina, tenere la guaina in alto verso il telecomando con una lunghezza che crea una curva delicata nella guaina e consente al manubrio di ruotare liberamente da lato a lato. Tagliare la guaina.

Installeer een metalen einddop op één uiteinde van de buitenkabel. Breng de einddop aan in de kabelstop van de achterderrailleur. Leid de buitenkabel volgens de aanwijzingen van de fabrikant van het frame.

Om te bepalen op welke lengte de buitenkabel afgeknipt moet worden, houd de buitenkabel tegen de schakelhendel met een lengte die een flauwe bocht in de buitenkabel maakt en waarbij het stuur ongehinderd zijdelings kan draaien. Knip de buitenkabel af.

Instale uma virola metálica numa extremidade da bainha do cabo. Assente a virola no batente da bainha do derailleur/desviador traseiro. Encaminhe a bainha de cabo de acordo com as instruções do fabricante do quadro.

Para determinar onde deve cortar a bainha do cabo, leve a bainha até ao controlo remoto, com um comprimento que cria uma suave curva na bainha e permite que o guiador rode livremente para um lado e para o outro.

ケーブル・ハウジングの一方の端に金属製の口金を取り付けます。口金をリア・ディレイラーのハウジング・ストップ内に収めます。フレームメーカーの取扱説明書に従って、ケーブル・ハウジングのルーティングを行います。

ハウジングの切断箇所を決定するには、ハウジングをシフターへと引き上げて押さえ、ハウジングにある程度の緩やかなカーブが残るようにし、かつハンドルバーが両サイドに自由に回せるようにして、最適な長さを決めます。ハウジングを切断します。

将一个金属套箍安装在线管末端。将金属套箍卡入后变速器的线管限位环。按照车架厂商的说明，对线管进行布置。

为确定应在哪个位置切割线管，请握住线管，将其连接到指拨上。线管长度应能使线管稍微弯曲，并使车把能自由地左右转动。切断线管。



Install
Einbauen
Instalar

Installer
Installare
Monteren

Instalar
取り付け
安装



Measure
Messen
Medir

Mesurer
Misurare
Meten

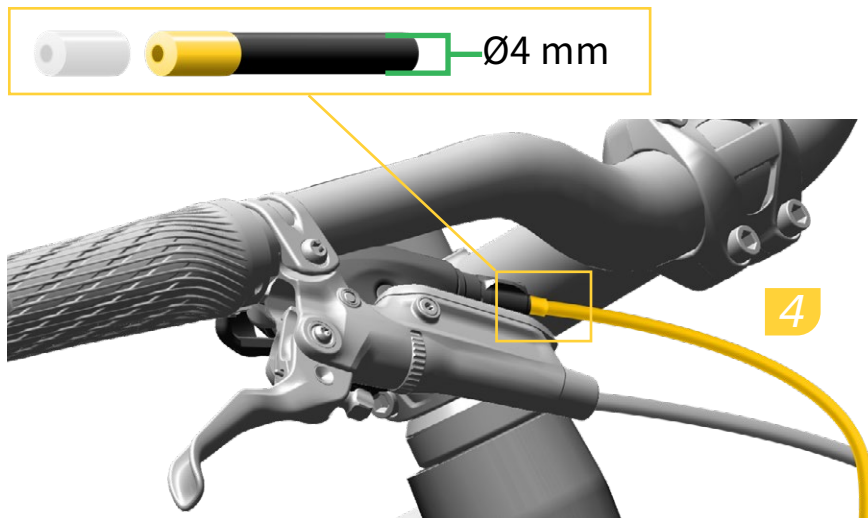
Medir
計測
測量



Remove/Loosen
Entfernen/Lösen
Quitar/Alojar

Retirar/Desserrer
Rimuovere/Allentare
Verwijderen/Losmaken

Retirar/Desapertar
取り外し/緩める
拆卸/旋松



Install a metal ferrule onto the shifter end of the cable housing making sure the housing is fully seated into the ferrule.

Install the shifter cable through the cable housing.

Seat the cable housing into the counterbore on the shifter.

Montieren Sie eine Metall-Endkappe auf dem schalthebelseitigen Ende der Außenhülle und achten Sie darauf, dass die Außenhülle vollständig in der Endkappe sitzt.

Führen Sie den Schaltzug durch die Schaltzug-Außenhülle.

Führen Sie die Außenhülle in die Aufnahme am Schalthebel ein.

Instale una virola metálica en el extremo de la palanca de cambios de la funda del cable, asegurándose de que la funda queda totalmente asentada en la virola.

Instale el cable del cambio a través de la funda del cable.

Asiente la funda del cable en el orificio avellanado de la palanca de cambios.

Installez une virole métallique sur l'extrémité de la gaine du câble de dérailleur puis vérifiez que la gaine est parfaitement insérée dans la virole.

Enfilez le câble de dérailleur dans la gaine du câble.

Faites passer la gaine du câble dans l'orifice situé sur le dérailleur.

Installare una boccola in metallo sull'estremità del cambio della guaina del cavo assicurandosi che la guaina sia completamente insediata nella boccola.

Installare il cavo del cambio attraverso la guaina del cavo.

Alloggiare la guaina del cavo nel foro svasato sul cambio.

Installeer een metalen einddop op het schakelhendeluiteinde van de buitenkabel en zorg dat de buitenkabel volledig in de einddop is aangebracht.

Leid de remkabel door de kabelbehuizing.

Plaats de kabelbehuizing in de verzinking in de remgreep.

Instale uma virola metálica na extremidade da bainha do cabo, do lado do manípulo das mudanças, assegurando-se de que a bainha do cabo fica completamente assente dentro da virola.

Instale o cabo do manípulo das mudanças através da bainha do cabo.

Assente a bainha do cabo dentro do orifício rebaixado no manípulo das mudanças.

シフターのケーブル・ハウジング終端に金属製の口金を取り付け、ハウジングが口金内に完全に収まっていることを確認します。

シフター・ケーブルをケーブル・ハウジングに通して取り付けます。

ケーブル・ハウジングは、シフターのカウンターポア内に収めます。

将一个金属套箍安装在指拨侧的线管末端，确保线管完全卡入金属套箍。

从线管中穿过并安装指拨线缆。

将线管卡入指拨的埋头孔。

Derailleurs Umwerfer/Schaltwerk Desviadores	Dérailleurs Deragliatori Dérailleurs	Conjuntos de mudanças (derailleurs) ディレイラー 変速器
Complete the shifter installation according to the instructions in the derailleur user manual at www.sram.com/service .	Installez les commandes de dérailleur en respectant les consignes indiquées dans le manuel de l'utilisateur des dérailleurs à l'adresse www.sram.com/service .	Complete a instalação do manípulo das mudanças de acordo com as instruções no manual do utilizador do derailleur em www.sram.com/service .
Schließen Sie die Schalthebelmontage wie in der Bedienungsanleitung für Umwerfer/Schaltwerke auf www.sram.com/service beschrieben ab.	Completare il montaggio del cambio secondo le istruzioni del manuale utente del deragliatore all'indirizzo www.sram.com/service .	www.sram.com/service に掲載されているディレイラーのユーザー・マニュアルの手順に従って、シフターの取り付けを完了してください。
Complete la instalación de la palanca de cambios de acuerdo con las instrucciones del manual de usuario del desviador que puede encontrar en www.sram.com/service .	Installeer de schakelhendel volgens de instructies in de gebruikershandleiding van de derailleur op www.sram.com/service .	按照 www.sram.com/service 上的变速器用户手册相关说明，完成指拨的安装。



Install
Einbauen
Instalar

Installer
Installare
Monteren

Instalar
取り付け
安裝

Shifter Reach Adjust

Schalthebel-Griffweiteneinstellung
Ajuste de alcance de la palanca
de cambio

Réglage de la course de la
commande de dérailleur
Regolazione della portata
Bereikafstelling van de
schakelhendel

Regulação do Alcance do
manípulo das mudanças
シフターのリーチ調節
指拨握距调节



Loosen the reach adjust bolt to adjust the shift paddle to the desired angle, then tighten the bolt.

Lösen Sie die Griffweiteneinstellschraube, um den Schalthebel in den gewünschten Winkel zu bringen. Ziehen Sie dann die Schraube fest.

Afloeje el tornillo de ajuste de alcance para graduar el brazo de la palanca al ángulo deseado; a continuación, apriete el tornillo.

Desserrez le boulon de réglage de la course de la commande pour régler l'inclinaison de chaque palette de dérailleur, puis serrez le boulon.

Svitare la vite di regolazione della portata per regolare l'aletta del cambio all'angolo desiderato, quindi serrare.

Draai de bereikafstelbout los om de hendel op de gewenste hoek af te stellen. Draai vervolgens de bout vast.



Afrouxe o perno de regulação do alcance para afinar o manípulo achatado das mudanças para o ângulo desejado, e depois aperte.

リーチ調節ボルトを緩めて、シフト・パドルを希望の角度に調節し、ボルトを締めます。

旋松握距调节螺栓，将指拨片调节到理想角度，然后将螺栓拧紧。



Remove/Loosen
Entfernen/Lösen
Quitar/Aflojar

Retirer/Desserrer
Rimuovere/Allentare
Verwijderen/Losmaken

Retirar/Desapertar
取り外し / 緩める
拆卸 / 旋松



Adjust
Einstellen
Ajustar

Régler
Regolare
Afstellen

Ajustar
調節
调节



Torque
Drehmoment
Par de apriete

Serrage
Coppia
Aandraaimoment

Momento de torção
締め付け
扭緊

Cable Change

Austausch der Züge
Sustitución del cable

Changement du câble
Sostituzione del cavo
De kabel vervangen

Substituição do cabo
ケーブルの交換
线缆更换



Open the shifter hose hatch, then thread the cable through the cable port. Close the hatch.

Öffnen Sie die Schaltzugabdeckung und führen Sie den Zug durch die Zugaufnahme. Schließen Sie die Abdeckung.

Abra la trampilla del manguito del cambio y enrosque el cable a través del orificio por el que se inserta. Cierre la trampilla.

Ouvrez le couvercle de la commande de dérailleur puis enfiler le câble à travers le trou. Refermez le couvercle.

Aprire lo sportello del tubo del comando cambio e infilare il cavo attraverso la porta per il cavo. Chiudere lo sportello.

Open het kapje en steek de schakelkabel vervolgens door de kabelpoort. Sluit het kapje.

Abra a portinhola do invólucro flexível do manípulo das mudanças, e depois enfie o cabo através do orifício para o cabo. Feche a portinhola.

シフター・ホースのハッチを開けて、ケーブルをケーブル・ポートに通します。ハッチを閉じます。

打开指拨油管活动板，将线缆穿入线口。合拢活动板。

Remove/Loosen Retirar/Deserrer Retirar/Despertar
Entfernen/Lösen Rimuovere/Allentare 取り外し / 緩める
Quitar/Alojar Verwijderen/Losmaken 拆卸 / 旋松

Install Einbauen Installar
Instalar 取り付け
Instalar Monteren 安装

Torque Drehmoment Coppia Momento de torção
Par de apriete Aandraaimoment 締め付け
扭矩

Adjust Einstellen Ajustar
Einstellen Regolare 調節
Ajustar Afstellen 调节

Rotor Installation

Einbau der Bremsscheiben

Instalación del rotor

Installation du disque de frein

Installazione del rotore

De rotor monteren

Instalação do rotor

ローターの取り付け

刹车碟安装

All new disc brake pads and rotors should be put through a wear-in process called 'bed-in'. To perform this procedure, go to [Disc Bed-in](#).

Alle neuen Scheibenbremsbeläge und Bremsscheiben sollten sorgfältig eingefahren werden. Um dieses Verfahren durchzuführen, gehen Sie zu Seite [Einfahren der Bremsscheibe](#).

Todos los rotores y pastillas de freno de disco deben someterse a un proceso de desgaste inicial denominado 'rodaje'. Para realizar este procedimiento, vaya a la página [Procedimiento de rodaje del disco](#).

Toutes les plaquettes de frein à disque neuves et tous les disques de frein neufs doivent bénéficier d'une mise en fonctionnement progressive appelée « rodage ». Pour réaliser cette procédure, passez au chapitre [Rodage du disque](#).

Tutti i pattini dei freni a disco e i rotori nuovi devono essere sottoposti a una procedura di adattamento chiamata "collocamento". Per eseguire questa procedura, andare a pagina [Collocamento del disco](#).

Alle nieuwe schijfremblokken en rotors moeten een inloopproces, genaamd 'inremmen', ondergaan. Om deze procedure uit te voeren, ga naar pagina [Inremprocedure voor schijfremmen](#).

Todas as pastilhas de travões de disco e rotores que sejam novos devem ser sujeitos a um processo de desgaste (ou rodagem) chamado 'acamar'. Para efectuar este procedimento, vá para a página [Disc Bed-in \(Procedimento para Acamar o Disco\)](#).

すべての新しいディスクブレーキ・パッドとローターは、「ベッドイン」と呼ばれる慣らしの手順を経る必要があります。この手順の実施方法は、[ページのディスクブレーキの慣らしの手順](#)をご覧ください。

所有新的盘式刹车皮和刹车碟都应完成磨擦合入过程，这称为“磨合”。若要实施此程序，请查阅“[盘式刹车皮和刹车碟磨合程序](#)”。

6-Bolt Rotor Installation

Einbau einer Bremsscheibe mit
6-Loch-Befestigung
Instalación del rotor de 6 pernos

Installation du disque de frein à
6 boulons
Installazione del rotore a 6 bulloni
Montage van 6-bouts remschijf

Instalação do rotor com 6 pernos
6ボルト・ローターの取り付け
6 螺栓式刹车碟安装

Install the rotor with the new, threadlock prepped rotor bolts. Tighten the rotor bolts one turn in an alternating sequence until a torque of 6.2 N·m (55 in·lb) is achieved for each bolt.

Installez le disque de frein en utilisant les vis neuves enduites de frein-filet en usine. Serrez les vis du disque de frein d'un tour complet, en croix, jusqu'à obtenir un couple de serrage de 6,2 N·m pour chaque vis.

Instale o rotor com os novos pernos de rotor preparados com bloqueador de rosca. Aperte os pernos do rotor uma volta, numa sequência alternada, até conseguir obter um momento de torção de 6,2 N·m para cada um dos pernos.

Montieren Sie die Bremsscheibe mit neuen, mit Schraubensicherung vorbereiteten Bremsscheibenschrauben. Ziehen Sie die Schrauben der Bremsscheiben abwechselnd um eine Umdrehung fest, bis für alle Schrauben ein Drehmoment von 6,2 N·m erreicht ist.

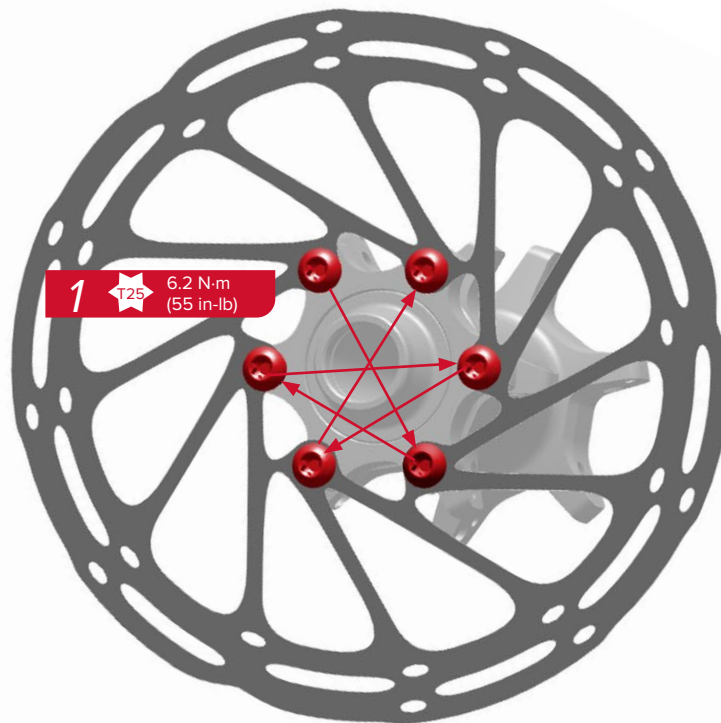
Installare il rotore con i nuovi bulloni del rotore predisposti per frenafilletti. Serrare i bulloni del rotore di un giro in una sequenza alternata fino ad una coppia di 6,2 N·m per ciascun bullone.

ローターを、スレッドロックが備わった新しいローター・ボルトを使用して取り付けます。ローターのボルトを矢印の順番に1回転ずつ締めて行き、すべてのボルトが6.2 N·mのトルク値になるようにします。

Instale el rotor con los nuevos pernos de rotor preparados con sellador de rosca. Apriete una vuelta los tornillos del rotor de manera alternada, hasta alcanzar un par de 6,2 N·m para cada tornillo.

Installeer de rotor met gebruik van de nieuwe, voorbereide rotorbouten. Draai de rotorbouten één volledige draai in een afwisselende volgorde vast totdat een aandraaimoment van 6,2 N·m voor elke bout wordt bereikt.

用全新的已涂抹螺纹锁固胶的刹车碟螺栓来安装刹车碟。替拧紧每个刹车碟螺栓，每次旋转一整圈，直至每个螺栓的扭矩值达到6.2 N·m。



Torque
Drehmoment
Par de apriete

Serrage
Coppia
Aandraaimoment

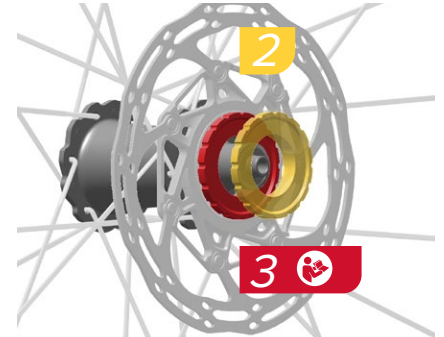
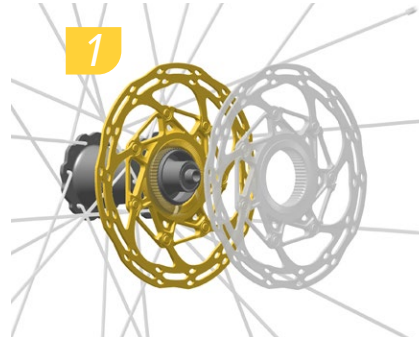
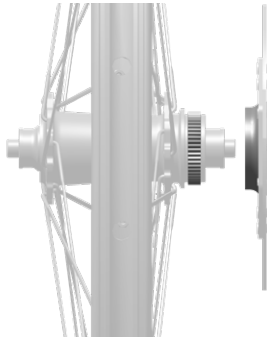
Momento de torção
締め付け
扭緊

Center Locking Rotor Installation

Einbau einer Bremsscheibe mit Center Lock-Befestigung
Instalación del rotor de bloqueo central

Installation du disque de frein à verrouillage par le centre
Installazione rotore bloccaggio centrale
Montage van centerlock remschijf

Instalação do rotor trancado no centro
センター・ロック・ローターの取り付け
中央锁式刹车碟安装



Install the rotor, tapered side first, onto the hub splines.

Install the center locking mechanism (not included) over the disc rotor, thread it into the hub, and tighten to the torque specified by the locking mechanism's manufacturer.

If using a SRAM locking ring, use a $\varnothing 44$ mm 16-notch external bottom bracket tool to tighten to 40 N·m (35.4 in-lb).

Montieren Sie die Bremsscheibe mit der konischen Seite zuerst auf der Nabenverzahnung.

Platzieren Sie den Center Lock-Verschlussring (nicht mitgeliefert) auf der Bremsscheibe, schrauben Sie ihn in die Nabe und ziehen Sie ihn mit dem vom Hersteller des Verschlussrings vorgegebenen Drehmoment an.

Wenn Sie einen SRAM-Verschlussring verwenden, ziehen Sie diesen mit einem $\varnothing 44$ -mm/16-Zahn-Innenlagerwerkzeug (Außenverzahnung) mit 40 N·m fest.

Instale el rotor, con el lado cónico primero, en las estrías del buje.

Instale el mecanismo de bloqueo central (no incluido) sobre el rotor del disco, enrósquelo en el buje y apriételo al par especificado por el fabricante del mecanismo.

Si emplea una arandela de bloqueo SRAM, use una herramienta para pedalier externa de $\varnothing 44$ mm y 16 muescas para apretar a 40 N·m.

Installez le disque de frein avec son côté à épaulement tourné vers les engrenages du moyeu.

Installez le mécanisme de verrouillage à écrou (non inclus) sur le disque de frein, vissez-le dans le moyeu puis serrez au couple recommandé par le fabricant du mécanisme de verrouillage.

Si vous utilisez une bague de verrouillage SRAM, serrez-la au couple de 40 N·m à l'aide d'un outil pour boîtier de pédalier externe à 16 encoches de $\varnothing 44$ mm.

Installare il rotore, inserendo prima il lato conico, sulle scanalature del mozzo.

Installare il meccanismo di bloccaggio centrale (non incluso) sopra il disco del rotore, inserirlo nel mozzo e serrare alla coppia specificata mediante il meccanismo di bloccaggio del produttore.

Se si utilizza un anello di blocco, utilizzare uno strumento per movimento centrale $\varnothing 44$ mm e 16 tacche per serrare a 40 N·m.

Leg de rotor, taps toelopende kant naar binnen toe, op de tanden van de naaf.

Monteer het centerlockmechanisme (niet meegeleverd) op de rotor, draai het vast op de naaf tot het moment zoals voorgeschreven door de fabrikant van het mechanisme.

Als een SRAM-borgring wordt gebruikt, gebruik een extern $\varnothing 44$ mm gereedschap met 16 inkepingen speciaal voor trapassen om het aan te draaien tot 40 N·m.

Instale o rotor, com o lado cónico primeiro, nas estrias do cubo.

Instale o mecanismo que tranca no centro (não incluído) por cima do rotor do disco, enrosque-o para dentro do cubo, e aperte-o ao momento de torção especificado pelo fabricante do mecanismo de tramcar.

Se usar um anel de travamento SRAM, use uma ferramenta externa para eixo pedalier de $\varnothing 44$ mm e 16 entalhes para apertar a 40 N·m.

ハブのスプラインに、ローターを細くなっている側から取り付けます。

センター・ロック・メカニズム (別売り) を、ディスク・ローターの上からハブにねじ込んで取り付け、ロック・メカニズムのメーカーが指定するトルク値で締めます。

SRAM のロックリングを使用している場合は、直径 44 mm の 16 ノッチ・エクスターナルタイプ用ボトム・ブラケット・ツールを使用して、40 N·m のトルク値で締めます。

将刹车碟 (锥头一侧先入) 安装到轮毂轴上。将中央锁机构 (需另购买) 安装在盘式刹车碟上, 然后将中央锁机构旋入轮毂并拧紧至锁机构厂商规定的扭矩值。

如果使用的是 SRAM 锁环, 则用 $\varnothing 44$ mm 16 槽外置中轴工具拧紧至 40 N·m。



Install
Einbauen
Instalar

Installer
Installare
Monteren

Instalar
取り付け
安装



Torque
Drehmoment
Par de apriete

Serrage
Coppia
Aandraaimoment

Momento de torção
締め付け
扭緊

Caliper Mounting Configurations and Pad Spacer Removal

Montageoptionen für Bremssättel und Entfernen der Belagspreizer

Configuraciones de montaje de la pinza de freno y extracción del espaciador de pastillas

Configurations de montage de l'étrier et retrait de l'écarteur de plaquettes

Configurazioni di montaggio della pinza e rimozione del distanziale del pattino

Mogelijke opstellingen van de remklauw en verwijdering van het afstandsblokje

Configurações de montagem das maxilas e remoção do separador das pastilhas

キャリパー取り付け時の設定およびパッド・スペーサーの取り外し

刹车钳机件配置以及刹车皮垫片取下

Before you install the brake caliper, consult the *Disc Brake Caliper Mounting Specifications* online at www.sram.com/service for the correct mounting bracket and spacer configuration needed for your fork and frame mount, rotor size, and caliper.

Avant d'installer l'étrier de frein et pour savoir quel support de montage utiliser et quelles entretoises installer en fonction de la configuration de votre cadre et de votre fourche, ainsi que de la taille de votre disque de frein et de votre étrier, consultez le document *Caractéristiques de montage des étriers de frein à disque* disponible en ligne à l'adresse www.sram.com/service.

Antes de instalar a maxila do travão, consulte as Especificações de Montagem da Maxila do Travão de Disco (*Disc Brake Caliper Mounting Specifications*) online em www.sram.com/service para obter o suporte de montagem correcto e a configuração correcta de espaçadores necessária para a montagem no seu garfo e quadro, tamanho do rotor e maxila.

Bevor Sie den Bremssattel montieren, machen Sie sich mit der richtigen Konfiguration der Halter und Distanzstücke für Ihre Gabel- und Rahmenbefestigung, die Größe Ihrer Bremsscheibe und Ihren Bremssattel vertraut. Sie finden diese online in den *Montagehinweisen für Scheibenbremssättel* auf www.sram.com/service.

Prima di montare la pinza del freno, consultare le *Specifiche di montaggio della pinza per freno a disco* on-line all'indirizzo www.sram.com/service per individuare la corretta configurazione dei distanziali e della staffa di montaggio necessaria per pinza e attacco del telaio, misura del rotore e pinza.

ブレーキ・キャリパーを取り付ける前に、お使いのフォークおよびフレームのマウントに必要となる正しい取り付け用ブラケットとスペーサーの設定、ローターのサイズ、キャリパーについて、www.sram.com/serviceに掲載されている *Disc Brake Caliper Mounting Specifications* を参照してください。

Antes de instalar la pinza de freno, consulte el manual *Especificaciones de montaje de pinzas de freno de disco* en línea en www.sram.com/service para conocer el soporte de montaje y la configuración de espaciador correctos para su soporte de cuadro y horquilla, tamaño de rotor y pinza de freno.

Voordat u de remklauw installeert, raadpleeg het document *Disc Brake Caliper Mounting Specifications* (Montagespecificaties voor schijfremklauwen) online op www.sram.com/service voor de juiste configuratie van de montagebeugel en afstandshouder nodig voor montage op uw vork en frame, grootte van rotor en remklauw.

安装刹车钳之前，请查阅 www.sram.com/service 上的《盘式刹车钳安装规范》(*Disc Brake Caliper Mounting Specifications*)，根据您在自行车前叉/车架上安装的刹车碟尺寸与刹车钳，确定您需要的正确托架和垫片配置。



Remove the pad spacer from the caliper.

Retirez l'écarteur de plaquettes inséré dans l'étrier.

Retire da maxila o separador das pastilhas.

Entfernen Sie den Belagspreizer vom Bremssattel.

Rimuovere il distanziale del pattino dalla pinza.

キャリパーからパッド・スペーサーを取り外します。

Retire el espaciador de pastillas de la pinza de freno.

Verwijder het afstandsblokje van de remklauw.

从刹车钳取下刹车皮垫片。



2 mm Thick Rotor

2 mm dicke Bremsscheibe
Rotor de 2 mm de espesor

Disque de frein de 2 mm d'épaisseur
Rotore di 2 mm di spessore
2 mm dikke rotor

Rotor de 2 mm de espessura
厚さ2 mm のローター
2 mm 厚刹车碟



NOTICE

2 mm thick rotors require a tool to push the caliper pistons into the caliper.

Insert a brake pad spacer, thick side first, into the caliper to push the pistons into the caliper. Squeeze the brake and release. Remove the pad spacer.

Proceed to the [Caliper Centering and Torque section](#) to center the rotor between the brake pads.

AVIS

Avec un disque de frein de 2 mm d'épaisseur, il faut utiliser un outil pour repousser les pistons à l'intérieur de l'étrier.

Insérez un écarteur de plaquettes de frein, avec son côté le plus épais en premier à l'intérieur de l'étrier, afin de repousser les pistons dans l'étrier. Serrez le levier de frein puis relâchez-le. Retirez l'écarteur de plaquettes.

Pour centrer le disque de frein entre les plaquettes, passez au chapitre [Centrage de l'étrier et serrage au couple requis](#).

NOTIFICAÇÃO

Os rotores de 2 mm de espessura exigem uma ferramenta para empurrar os êmbolos da maxila para dentro da maxila.

Insira um separador de pastilhas do travão, com o lado grosso primeiro, para dentro da maxila para empurrar os êmbolos para dentro da maxila. Aperte o travão e solte. Retire o separador das pastilhas.

Siga para a [Secção de Centragem e Aperto da Maxila](#) (Caliper Centering and Torque Section) para centrar o rotor entre as pastilhas do travão.

HINWEIS

2 mm dicke Bremsscheiben erfordern ein Werkzeug, um die Bremssattelkolben in den Bremssattel zu drücken.

Setzen Sie einen Belagspreizer mit der dicken Seite zuerst in den Bremssattel ein, um die Kolben in den Bremssattel zu schieben. Ziehen Sie den Bremshebel und lassen Sie ihn wieder los. Entfernen Sie den Belagspreizer.

Fahren Sie mit dem Abschnitt [Zentrieren des Bremssattels und Drehmoment](#) fort, um die Bremsscheibe zwischen den Bremsbelägen zu zentrieren.

AVVISO

I rotori di 2 mm di spessore richiedono uno strumento per spingere i pistoncini della pinza nella pinza.

Inserire un distanziale del pattino del freno, lato spesso per primo, nella pinza per spingere i pistoncini nella pinza. Premere il freno e rilasciarlo. Rimuovere il distanziale del pattino.

Procedere alla [sezione Centraggio e coppia della pinza](#) per centrare il rotore tra i pattini dei freni.

注意事項

厚さ2 mm のローターには、キャリパーのピストンをキャリパー内に押し込む際にツールが必要です。

ブレーキ・パッド・スパーサーを、厚い方から先にキャリパー内に挿入し、ピストンをキャリパー内に押し込みます。ブレーキを握って、放します。パッド・スパーサーを取り除きます。

[キャリパーのセンタリング調整と締め付けのセクション](#)に進み、ローターをブレーキ・パッド間の中央に配置します。

AVISO

Los rotores de 2 mm de espesor requieren una herramienta para presionar los pistones de la pinza de freno en la pinza.

Introduzca un espaciador de pastillas de freno en la pinza de freno, con el lado grueso primero, para presionar los pistones dentro de la pinza. Presione el freno y suéltelo. Retire el espaciador de pastillas.

Pase a la sección [Centrado y par de apriete de la pinza](#) para centrar el rotor entre las pastillas de freno.

MEDEDELING

2 mm dikke rotoren hebben een instrument nodig om de remklauwzuigers in de remklauw te duwen.

Stop een afstandsblokje, met de dikke kant eerst, in de remklauw om de zuigers in de remklauw te duwen. Knijp de rem in en laat los. Verwijder het afstandsblokje.

Ga naar de [sectie Centrerung en koppel van remklauw](#) om de rotor tussen de remblokjes te centreren.

注意

如果需安装 2 mm 厚刹车碟，则必须先用一个工具把刹车钳活塞推入刹车钳。

把刹车皮垫片（较厚的一端先进入）塞入刹车钳，从而把活塞推入刹车钳。按压刹车杆，然后松开刹车杆。取下刹车皮垫片。

请参阅“[刹车钳居中和扭矩](#)”章节，使刹车碟在刹车皮之间居中。



Adjust
Einstellen
Ajustar

Régler
Regolare
Ajustar

Ajustar
調節
調整



Install
Einbauen
Instalar

Installer
Installare
Monteren

Instalar
取り付け
安裝



Remove/Loosen
Entfernen/Lösen
Quitar/Alojar

Retirer/Desserrer
Rimuovere/Allentare
Verwijderen/Losmaken

Retirar/Desapertar
取り外し/緩める
拆卸/旋松

Caliper Centering and Torque

Zentrieren des Bremssattels und Drehmoment

Centrado y par de apriete de la pinza

Centrage de l'étrier et serrage au couple requis

Centraggio e serraggio della pinza

Centrering en koppel van remklauw

Centragem e aperto da maxila

キャリパーのセンタリング調整と締め付け

刹车钳居中和扭矩

Post Mount Installation

Post Mount-Montage

Instalación con montaje tipo Post

Installation Post Mount

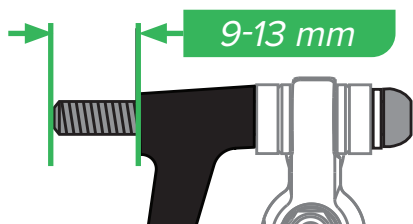
Installazione attacco

Post Mount monterem

Instalação com montagem Post

POST による取り付け方法

柱支架 (Post Mount) 安装



⚠ WARNING - CRASH HAZARD

There must be 9-13 mm of mounting bolt thread engagement when mounting brake calipers to forks and frames either with or without brackets and/or spacers. Riding a bike with improper bolt engagement can allow the brakes to disengage from the bicycle, which can lead to a crash and serious injury or death to the rider.

⚠ AVERTISSEMENT - RISQUE DE CHUTE

Lorsque vous installez des étriers de frein sur la fourche ou le cadre, que ce soit avec ou sans support et/ou entretoise, le filetage du boulon de montage doit être engagé sur une profondeur de 9 à 13 mm. Si vous roulez avec un vélo dont le boulon n'est pas suffisamment vissé, les freins peuvent se détacher du vélo, ce qui peut entraîner une chute et exposer le cycliste à des blessures graves, voire mortelles.

⚠ AVISO - PERIGO DE ACIDENTE

Tem que haver 9-13 mm de fios de rosca do perno de montagem engatados/engrenados quando se montam maxilas de travões nos garfos e quadros, quer com suportes e/ou espaçadores quer sem eles. Conduzir uma bicicleta com um perno mal engatado pode permitir que os travões se soltem da bicicleta, causando um acidente e lesões graves ou mesmo fatais ao ciclista.

⚠ WARNUNG - UNFALLGEFAHR

Die Schraubengewinde müssen mindestens 9 bis 13 mm im Gewinde der Gabel oder des Rahmens fassen, wenn Sie einen Bremssattel mit oder ohne Halter und/oder Distanzstücke montieren. Wenn Sie mit Schrauben fahren, deren Gewinde nicht ausreichend fassen, können sich die Bremsen vom Fahrrad lösen. Dies kann zu einem Unfall und schweren oder lebensgefährlichen Verletzungen des Fahrers führen.

⚠ AVVERTENZA - PERICOLO DI INCIDENTE

Ci devono essere 9-13 mm di innesto della filettatura dei bulloni di montaggio quando si montano le pinze dei freni su forcelle e telai con o senza staffe e/o distanziali. Guidare una bicicletta con un innesto del bullone non corretto può far sì che i freni si sgancino dalla bicicletta, provocando un incidente e gravi lesioni o la morte del biker.

⚠ 警告 - 事故につながる危険性

ブレーキ・キャリパーをフォークとフレームに取り付ける際は、ブラケットおよびまたはスペーサーを使用しても、使用しなくても、ボルトが9~13mm 噛み合っていないと危険です。ボルトを正しく噛み合わせないまま自転車に乗ると、ブレーキが自転車から外れることがあり、事故を招いて、ライダーの大怪我または死亡につながる危険性があります。

⚠ ATENCIÓN - RIESGO DE ACCIDENTE

Al montar pinzas de freno en horquillas y cuadros de bicicleta, el tornillo de fijación debe quedar enroscado entre 9 y 13 mm como mínimo, tanto si se utilizan soportes y/o espaciadores como si no. Circular con los tornillos mal enroscados puede ocasionar que los frenos se desprendan de la bicicleta, lo cual puede provocar un accidente con consecuencias graves o incluso mortales para el ciclista.

⚠ WAARSCHUWING - GEVAAR OP EEN ONGEVAL

De vastzetbout moet tussen 9 en 13 mm ingedraaid worden wanneer u de remklauw op de vork en het frame vastzet, dit met of zonder gebruik van beugels en/of afstandshouders. Het fietsen met een verkeerd vastgemaakte bout kan tot gevolg hebben dat de rem van de fiets loskomt, wat kan leiden tot een ongeval en ernstig letsel en/of de dood van de fietser.

⚠ 警告 - 撞伤隐患

在前叉和车架上安装刹车钳时，不论是否安装支架和/或垫片，固定螺栓螺纹的旋入深度必须为9-13mm。骑行时，螺栓旋入深度不当的自行车可引起刹车从自行车上脱落，导致撞车、骑行人员严重受伤甚至死亡。



Measure
Messen
Medir

Mesurer
Misurare
Meten

Measure
計測
測量

Post Mount Installation

Post Mount-Montage

Instalación con montaje tipo Post

Installation Post Mount

Installazione attacco

Post Mount monterem

Instalação com montagem Post

ポストマウントの取り付け方法

柱支架 (Post Mount) 安装



1. Loosely install the caliper onto the fork or frame. 2. Lightly squeeze the brake lever three times and hold. 3. Lightly tighten the bolts. 4. Check that the brake pads are equally spaced on either side of the rotor. 5. Lightly squeeze and hold the brake lever. 6. Tighten the bolts.

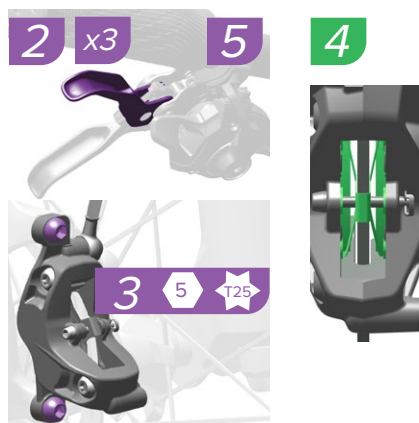
If the brake pads rub on the rotor, loosen the caliper bolts and adjust the caliper position. Repeat steps 2-6.

1. Montieren Sie den Bremssattel lose an der Gabel oder am Rahmen. 2. Ziehen Sie den Bremshebel drei Mal leicht und halten Sie ihn gezogen. 3. Ziehen Sie die Schrauben leicht an. Lassen Sie den Bremshebel los. 4. Überprüfen Sie, dass die Bremsbeläge auf beiden Seiten denselben Abstand zur Bremsscheibe aufweisen. 5. Ziehen Sie den Bremshebel leicht und halten Sie ihn gezogen. 6. Ziehen Sie die Schrauben fest.

Wenn die Bremsbeläge an der Bremsscheibe schleifen, lösen Sie die Bremssattelschrauben und passen Sie die Stellung des Bremssattels an. Wiederholen Sie die Schritte 2 bis 6.

1. Instale la pinza de freno en la horquilla o cuadro, pero sin apretarla. 2. Presione levemente tres veces la maneta de freno y manténgala presionada. 3. Apriete ligeramente los pernos. Suelte la maneta. 4. Compruebe que las pastillas de freno quedan igualmente separadas a ambos lados del rotor. 5. Presione levemente la maneta de freno y manténgala presionada. 6. Apriete los pernos.

Si las pastillas de freno rozan contra el rotor, afloje los pernos de la pinza de freno y ajuste la posición de la pinza. Repita los pasos 2 a 6.



1. Installez l'étrier sur la fourche ou le cadre sans le serrer. 2. Actionnez délicatement le levier de frein à trois reprises puis maintenez-le serré. 3. Serrez légèrement les boulons. Relâchez le levier. 4. Vérifiez que l'espace entre la plaquette de frein et le disque de frein soit égal des deux côtés. 5. Actionnez délicatement le levier de frein puis maintenez-le serré. 6. Serrez les boulons.

Si les plaquettes de frein frottent contre le disque, desserrez les boulons de l'étrier et ajustez la position de celui-ci. Répétez les étapes 2 à 6.

1. Stringere senza serrare la pinza sulla forcella o sul telaio. 2. Premere leggermente per tre volte la leva del freno e tenerla premuta. 3. Serrare leggermente i bulloni. Rilasciare la leva. 4. Controllare che i pattini freno siano equidistanti su entrambi i lati del rotore. 5. Tenere leggermente premuta la leva del freno. 6. Serrare i bulloni.

Se i pattini del freno sfregano sul rotore, allentare i bulloni della pinza e regolare la posizione della pinza. Ripetere i punti 2-6.

1. Monteer de remklauw losjes op de vork of het frame. 2. Knijp de remhendel drie keer lichtjes in en houd vast. 3. Draai de bouten vervolgens lichtjes vast. Laat de remhendel los. 4. Controleer of de remblokjes zich aan weerskanten van de rotor op dezelfde afstand bevinden. 5. Knijp de remhendel lichtjes in en houd vast. 6. Draai de bouten vast.

Als de remblokjes over de rotor schuren, maak de remklauwbouten los en pas de positie van de remklauw aan. Herhaal stappen 2-6.



1. Instale a maxila no garfo ou no quadro, sem apertar. 2. Aperte levemente a alavanca do travão três vezes e segure-a. 3. Enrosque e aperte levemente os pernos. Solte a alavanca. 4. Verifique que as pastilhas do travão tenham um espaçamento idêntico de cada um dos lados do rotor. 5. Aperte levemente a alavanca do travão e segure-a. 6. Aperte os pernos.

Se as pastilhas do travão roçarem no rotor, desaperte os pernos da maxila e ajuste a posição da maxila. Repita os passos 2 a 6.

1. キャリパーをフォークまたはフレームに緩めに取り付けます。2. ブレーキ・レバーを3回軽く握って保持します。3. ボルトを軽く締めます。レバーを放します。4. ブレーキ・パッドとローターとのスペースが、両側とも等しいことを確認します。5. ブレーキ・レバーを軽く握って保持します。6. ボルトを締めます。

ブレーキ・パッドがローターを擦るようであれば、キャリパーのボルトを緩めてキャリパーの位置を調節します。ステップ2～6を繰り返します。

1. 将刹车钳宽松地装到前叉或车架上。2. 轻轻按压刹车杆三次，然后握住刹车杆。3. 轻轻拧紧螺栓。松开刹车杆。4. 请检查刹车碟与其两侧的刹车皮之间的距离是否相等。5. 轻轻按压并握住刹车杆。6. 旋紧螺栓。

如果刹车皮摩擦刹车碟，则放松刹车钳螺栓，然后调节刹车钳的位置。重复步骤2-6。



Install
Einbauen
Instalar

Installer
Installare
Monteren

Instalar
取り付け
安装



Adjust
Einstellen
Ajustar

Régler
Regolare
Afstellen

Ajustar
調節
調整



Measure
Messen
Medir

Mesurer
Misurare
Meten

Medir
計測
測量



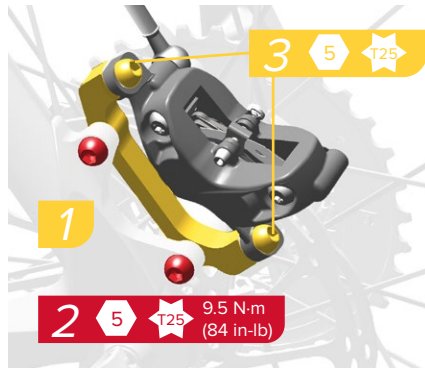
Torque
Drehmoment
Par de apriete

Serrage
Coppia
Aandraalmoment

Momento de torção
締め付け
扭緊

IS Mount Installation

Montage mit IS-Befestigung
Instalación con montaje tipo IS



1. Install the IS Mount onto the frame. 2. Tighten the IS Mount bolts. 3. Loosely install the caliper onto the IS Mount. 4. Lightly squeeze the brake lever three times and hold. 5. Lightly tighten the bolts. Release the lever. 6. Check that the brake pads are equally spaced on either side of the rotor. 7. Lightly squeeze and hold the brake lever. 8. Tighten the bolts.

If the brake pads rub on the rotor, loosen the caliper bolts and adjust the caliper position. Repeat steps 3-8.

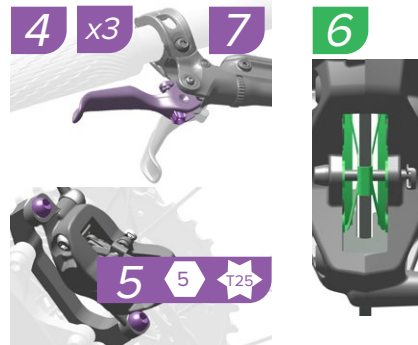
1. Montieren Sie die IS-Befestigung am Rahmen. 2. Ziehen Sie die Schrauben der IS-Befestigung fest. 3. Montieren Sie den Bremsattel lose an der IS-Befestigung. 4. Ziehen Sie den Bremshebel drei Mal leicht und halten Sie ihn gezogen. 5. Ziehen Sie die Schrauben leicht an. Lassen Sie den Bremshebel los. 6. Überprüfen Sie, dass die Bremsbeläge auf beiden Seiten denselben Abstand zur Brems Scheibe aufweisen. 7. Ziehen Sie den Bremshebel leicht und halten Sie ihn gezogen. 8. Ziehen Sie die Schrauben fest.

Wenn die Bremsbeläge an der Brems Scheibe schleifen, lösen Sie die Bremssattelschrauben und passen Sie die Stellung des Bremssattels an. Wiederholen Sie die Schritte 3 bis 8.

1. Instale el montaje tipo IS en el cuadro. 2. Apriete los pernos del montaje tipo IS. 3. Instale la pinza de freno en el montaje tipo IS, pero sin apretarla. 4. Presione levemente tres veces la maneta de freno y manténgala presionada. 5. Apriete ligeramente los pernos. Suelte la maneta. 6. Compruebe que las pastillas de freno quedan igualmente separadas a ambos lados del rotor. 7. Presione levemente la maneta de freno y manténgala presionada. 8. Apriete los pernos.

Si las pastillas de freno rozan contra el rotor, afloje los pernos de la pinza de freno y ajuste la posición de la pinza. Repita los pasos 3 a 8.

Installation IS Mount
Installazione IS Mount
IS Mount monterén



1. Installez le support IS Mount sur le cadre. 2. Serrez les boulons du support IS Mount. 3. Installez l'étrier sur le support IS Mount sans le serrer. 4. Actionnez délicatement le levier de frein à trois reprises puis maintenez-le serré. 5. Serrez légèrement les boulons. Relâchez le levier. 6. Vérifiez que l'espace entre la plaquette de frein et le disque de frein soit égal des deux côtés. 7. Actionnez délicatement le levier de frein puis maintenez-le serré. 8. Serrez les boulons.

Si les plaquettes de frein frottent contre le disque, desserrez les boulons de l'étrier et ajustez la position de celui-ci. Répétez les étapes 3 à 8.

1. Installare il supporto di montaggio IS sul telaio. 2. Serrare i bulloni del supporto di montaggio IS. 3. Stringere senza serrare la pinza sul supporto di montaggio IS. 4. Premere leggermente per tre volte la leva del freno e tenerla premuta. 5. Serrare leggermente i bulloni. Rilasciare la leva. 6. Controllare che i pattini freno siano equidistanti su entrambi i lati del rotore. 7. Tenere leggermente premuta la leva del freno. 8. Serrare i bulloni.

Se i pattini del freno sfregano sul rotore, allentare i bulloni della pinza e regolare la posizione della pinza. Ripetere i punti 3-8.

1. Installeer de IS Mount op het frame. 2. Draai de bouten van de IS Mount vast. 3. Monteer de remklauw losjes op de IS Mount. 4. Knijp de remhendel drie keer lichtjes in en houd vast. 5. Draai de bouten vervolgens lichtjes vast. Laat de remhendel los. 6. Controleer of de remblokjes zich aan weerskanten van de rotor op dezelfde afstand bevinden. 7. Knijp de remhendel lichtjes in en houd vast. 8. Draai de bouten vast.

Als de remblokjes over de rotor schuren, maak de remklauwbouten los en pas de positie van de remklauw aan. Herhaal stappen 3-8.

Instalação com montagem IS
IS マウントの取り付け方法
IS 支架 (IS Mount) 安装



1. Instale o IS Mount no quadro. 2. Aperte os pernos do IS Mount. 3. Instale a maxila no IS Mount, sem apertar. 4. Aperte levemente a alavanca do travão três vezes e segure-a. 5. Enrosque e aperte levemente os pernos. Solte a alavanca. 6. Verifique que as pastilhas do travão tenham um espaçamento idêntico de cada um dos lados do rotor. 7. Aperte levemente a alavanca do travão e segure-a. 8. Aperte os pernos.

Se as pastilhas do travão roçarem no rotor, desaperte os pernos da maxila e ajuste a posição da maxila. Repita os passos 3 a 8.

1. IS マウントをフレームに取り付けます。2. IS マウントのボルトを締めます。3. キャリパーを IS マウントに緩めに取り付けます。4. ブレーキ・レバーを 3 回軽く握って保持します。5. ボルトを軽く締めます。レバーを放します。6. ブレーキ・パッドとローターとのスペースが、両側とも等しいことを確認します。7. ブレーキ・レバーを軽く握って保持します。8. ボルトを締めます。

ブレーキ・パッドがローターを擦るようであれば、キャリパーのボルトを緩めてキャリパーの位置を調節します。ステップ 3～8 を繰り返します。

1. 把 IS 支架安装到车架上。2. 旋紧 IS 支架螺栓。3. 将刹车钳宽松地装到 IS 支架上。4. 轻轻按压刹车杆三次，然后握住刹车杆。5. 轻轻拧紧螺栓。松开刹车杆。6. 请检查刹车碟与其两侧的刹车皮之间的距离是否相等。7. 轻轻按压并握住刹车杆。8. 旋紧螺栓。

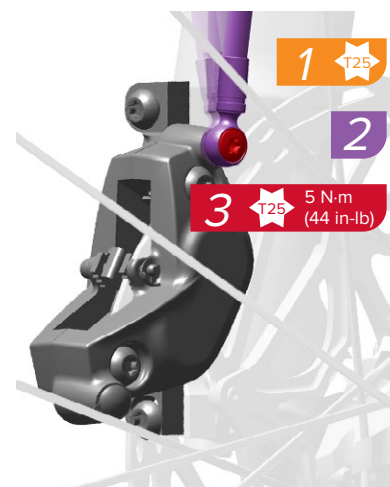
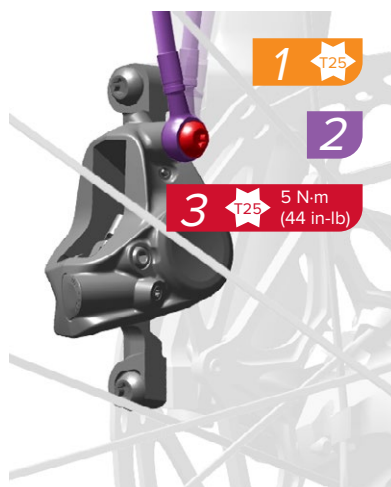
如果刹车皮摩擦刹车碟，则旋松刹车钳螺栓，然后调节刹车钳的位置。重复步骤 3-8。

Hose Angle Adjustment

Einstellen des Leitungswinkels
Ajuste del ángulo del manguito

Réglage de l'angle de la durite
Regolazione dell'angolo del tubo
De hoek van de kabel afstellen

Ajuste do ângulo do tubo flexível
ホース角度の調節
油管角度调节



Loosen the banjo bolt a half turn to adjust the hose to the desired angle, then tighten the banjo bolt.

Lösen Sie die Hohlsschraube um eine halbe Umdrehung, um den Schlauch in den gewünschten Winkel zu bringen. Ziehen Sie dann die Hohlsschraube wieder fest.

Aflobe el perno de banjo media vuelta para ajustar el manguito al ángulo deseado; a continuación, apriete el perno.

Desserrez le boulon banjo d'un demi-tour afin de régler la position de la durite, puis resserrez le boulon banjo.

Allentare il bullone banjo di mezzo giro per regolare il tubo all'angolo desiderato, quindi serrare il bullone banjo.

Draai de banjobout een halve slag los, stel de kabel af op de gewenste hoek en draai de banjobout vervolgens weer aan.

Afrouxe o perno tipo "banjo" meia volta para ajustar o tubo flexível para o ângulo desejado, e depois aperte o perno tipo "banjo".

バンジョー・ボルトを半回転させて、ホースを希望の角度に調節し、その後、バンジョー・ボルトを締めます。

旋松 Banjo 螺栓半圈，将油管调整至适当角度，然后拧紧 Banjo 螺栓。

Reach Adjustment

Griffweiteneinstellung

Ajuste del alcance

Réglage de la course des leviers

Regolazione della portata

Bereikafstelling

Regulação do Alcance

リーチの調節

握距调节



Turn the reach adjust counter-clockwise to move the lever blade closer to the handlebar.

Drehen Sie den Griffweiteneinsteller gegen den Uhrzeigersinn, um das Hebelblatt näher an den Lenker zu bewegen.

Gire el regulador de alcance en sentido antihorario para acercar el brazo de la palanca al manillar.

Pour rapprocher le levier du cintre, tournez le barillet de réglage de la course des leviers dans le sens inverse des aiguilles d'une montre.

Ruotare il bullone di regolazione della portata in senso antiorario per avvicinare la leva del freno al manubrio.

Draai de bereikafstelling tegen de klok in om de hendel dichterbij het stuur te brengen.

Rode o regulador do alcance no sentido contrário ao dos ponteiros do relógio para mover a alavanca para uma posição mais próxima do guidador.

リーチアジャストを左に回転させると、レバーのブレードがハンドルバーに近づきます。

逆时针旋转握距调节器，使杆体叶片靠近车把。





Follow the directional arrow on the lever to rotate the contact point adjust inward, which will increase lever travel required for the brakes to engage the rotor.

Beachten Sie den Richtungspfeil auf dem Hebel, und drehen Sie den Kontaktpunkteinsteller nach innen, um den Hebelweg bis zum Fassen der Bremsen auf der Bremsscheibe zu verlängern.

Siga la flecha direccional grabada en la palanca para girar hacia dentro el regulador de punto de contacto, lo que aumentará el recorrido de la palanca necesario para que los frenos entren en contacto con el rotor.

Suivez le sens indiqué par la flèche située sur le levier pour tourner la molette de réglage du point de contact vers l'intérieur : la course du levier sera plus longue avant que les freins ne touchent le disque.

Seguire la freccia sulla leva per ruotare la regolazione del punto di contatto in avanti in modo da aumentare la corsa della richiesta dal freno per impegnare il rotore.

Volg de pijl op de hendel om de contactpunt-afstelling naar binnen te draaien, dit zorgt ervoor dat het bereik van de remhendel, nodig voor het grijpen van de remmen in de rotor, toeneemt.

Siga a seta direccional na alavanca para rodar o afinador do ponto de contacto para dentro, o que irá aumentar o percurso da alavanca necessário para que os travões actuem no rotor.

レバーに付いている方向を示す矢印に従ってコンタクト・ポイント・アジャストを内側に回転させると、ブレーキがローターに作用するレバーのトラベル距離が長くなります。

根据杆体上的指示箭头向内旋转触点调节器，这将延长刹车接触刹车碟所需的刹车杆行程。

Maintenance

Wartung

Mantenimiento

SRAM recommends to bleed your brakes at least once a year to ensure optimal braking performance. Bleed your brakes more often if you ride frequently or ride on aggressive terrain that requires heavy braking. SRAM brake bleed videos can be found on www.sram.com/service.

Routinely check the rotor bolts, clamp bolts, and caliper bolts for the correct torque values; never ride with loose bolts.

Inspect disc brake pads for wear every month. When the thickness of the backing plate and pad material is 3 mm or less, they are worn and need to be replaced with new disc brake pads.

SRAM empfiehlt, die Bremsen mindestens einmal jährlich zu entlüften, um eine optimale Bremsleistung zu gewährleisten. Wenn Sie viel oder in rauem Gelände fahren, das starkes Bremsen erfordert, sollten Sie die Bremsen häufiger entlüften. Videos zum Entlüften von SRAM-Bremsen finden Sie unter www.sram.com/service.

Überprüfen Sie die Bremsscheibenschrauben, Klemmschrauben und Bremssattelschrauben regelmäßig auf korrektes Anzugsmoment; fahren Sie nie mit losen Schrauben.

Prüfen Sie Scheibenbremsbeläge einmal im Monat auf Abnutzung. Wenn die Dicke der Halteplatte und des Belagmaterials 3 mm oder weniger beträgt, sind die Scheibenbremsbeläge abgefahren und müssen erneuert werden.

Para garantizar un funcionamiento óptimo de los frenos, SRAM recomienda purgarlos al menos una vez al año. Si va a montar muy a menudo o va a circular por terrenos escarpados que requieran una frenada agresiva, purgue los frenos con mayor frecuencia. En la dirección www.sram.com/service podrá encontrar vídeos sobre el proceso de purgado de frenos SRAM.

Compruebe periódicamente que los pernos del rotor, de la abrazadera y de la pinza de freno estén apretados con los valores de par correctos; no monte nunca con pernos flojos.

Una vez al mes, compruebe si las pastillas del freno de disco están desgastadas. Si el espesor de la placa de apoyo y del material de las pastillas del freno de disco es inferior a 3 mm, significa que están desgastadas, por lo que deberá cambiarlas por unas nuevas.

Entretien

Manutenzione

Onderhoud

SRAM vous recommande de purger vos freins au moins une fois par an pour assurer des performances de freinage optimales. Purgez les freins plus souvent si vous roulez fréquemment ou si vous roulez sur terrains difficiles qui exigent des freinages appuyés. Vous pouvez regarder des vidéos SRAM sur la purge des freins sur le site www.sram.com/service.

Vérifiez régulièrement le couple de serrage des vis du disque de frein, des vis des dérivés et des vis des étriers; ne roulez jamais avec des vis desserrées.

Vérifiez l'usure des plaquettes de frein à disque tous les mois. Lorsque l'épaisseur des plaquettes de frein à disque est inférieure à 3 mm, cela signifie que celles-ci sont usées et doivent être remplacées par des plaquettes de frein à disque neuves.

SRAM consiglia di spurgare i freni almeno una volta all'anno per assicurare prestazioni di frenata ottimali. Spurgare i freni con maggiore frequenza se si utilizza la bici frequentemente o su terreno aggressivo che richiede frenate a fondo. È possibile trovare video su come spurgare i freni SRAM all'indirizzo www.sram.com/service.

Controllare regolarmente i bulloni del rotore, i bulloni di serraggio e i bulloni della pinza per verificare che i valori di coppia siano corretti; non utilizzare mai la bici con i bulloni allentati.

Esaminare i pattini del freno a disco ogni mese per rilevare eventuale usura. Quando lo spessore del materiale delle piastre di supporto e dei pattini non è superiore a 3 mm, sono usurati e devono essere sostituiti con nuovi pattini del freno a disco.

SRAM beveelt aan om uw remmen minstens eenmaal per jaar te ontluften om de beste remprestaties te handhaven. Ontlucht uw remmen vaker als u regelmatig op ruw terrein rijdt waarbij hard remmen nodig is. Video's over het ontluften van SRAM-remmen kunnen worden gevonden op www.sram.com/service.

Controleer regelmatig of de rotor-, klem- en kettingbladbouten volgens het juiste aandraaimoment vastgemaakt zijn; fiets nooit met losse bouten.

Controleer de schijfremblokjes elke maand op slijtage. Wanneer de dikte van de montageplaat en het remblok materiaal 3 mm of minder is, zijn de schijfremblokjes versleten en moeten ze worden vervangen door nieuwe schijfremblokjes.

Manutenção

メンテナン

保养

A SRAM recomenda que sangre os travões pelo menos uma vez por ano, para garantir um desempenho óptimo da travagem. Sangre os seus travões com maior frequência se andar muito de bicicleta ou se conduzir em terreno agressivo que exija fortes travagens. Pode encontrar vídeos de sangrar travões da SRAM em www.sram.com/service.

Na sua inspeção de rotina, verifique os pernos dos rotores, os pernos das braçadeiras e os pernos das maxilas, para garantir os valores correctos de momento de torção; e nunca ande de bicicleta com pernos desapertados.

Inspeccione as pastilhas dos travões de disco uma vez por mês para detectar desgaste. Quando a espessura da contraplaca e do material da pastilha for de 3 mm ou menos, eles estarão gastos e precisarão de ser substituídos por novas pastilhas de travões de disco.

最良のブレーキ性能を確実に発揮できるよう、SRAMでは、ブレーキのブリーディングを最低1年に1回行うことを推奨しています。自転車を頻繁に使用したり、激しいブレーキ操作を必要とする過酷な地形で使用する場合は、より頻繁にブレーキのブリーディングを行ってください。SRAMのブレーキ・ブリーディングに関するビデオをwww.sram.com/serviceでご覧いただけます。

ローター・ボルト、クランプ・ボルト、キャリア・ボルトが、正しいトルク値で締められていることを定期的に確認します。決して、ボルトが緩んだ状態で乗らないでください。

ディスク・ブレーキ・パッドの消耗具合を毎月確認します。バックিং・プレートとパッド素材の厚さが3 mm以下になったら磨耗の証拠であり、新しいディスク・ブレーキ・パッドと交換する必要があります。

SRAM 建议，至少一年对刹车排空一次以确保刹车性能保持最佳状态。如果您经常骑行，或在崎岖不平、要求重力刹车的困难地形骑行，则需要更频繁地排空刹车。SRAM 刹车排空视频见 www.sram.com/service。

请定期检查刹车碟螺栓、夹紧螺栓和刹车钳螺栓是否保持正确的扭矩值，千万不要在螺栓松动的情況下骑行。

每月检查盘式刹车皮磨损情况。如果垫板和刹车皮的厚度已至 3 mm 或更薄，则表明其已磨损，需要更换新的盘式刹车皮。

Rotor Wear

Bremsscheibenverschleiß
Desgaste del rotor

Usure du disque de frein
Usura del rotore
Slijtage van de rotor

Desgaste do rotor
ローターの摩耗
刹车碟磨损

HS2



CenterLine



Rotor wear will vary by product model.
This is normal.

Change the rotor when changing the pad material, or when the thickness is less than the minimum stated on the rotor: 1.55 mm for 1.85 mm rotors and 1.7 mm for 2 mm thick rotors.

Der Verschleiß der Bremsscheiben variiert je nach Modell. Das ist normal.

Tauschen Sie die Bremsscheibe aus, wenn Sie das Bremsbelagmaterial ändern oder die Dicke weniger als das auf der Bremsscheibe angegebene Mindestmaß beträgt: 1,55 mm für 1,85-mm-Bremsscheiben und 1,7 mm für 2-mm-Bremsscheiben.

El desgaste del rotor varía con el modelo del producto. Esto es normal.

Sustituya el rotor al cambiar el material de las pastillas o cuando su espesor sea inferior al mínimo indicado en el rotor: 1,55 mm para rotores de 1,85 mm y 1,7 mm para rotores de 2 mm.

L'usure du disque de frein varie d'un modèle à l'autre. Ceci est normal.

Changez le disque de frein à chaque fois que vous changez le type de plaquettes ou lorsque son épaisseur est inférieure à la valeur minimale indiquée : 1,55 mm pour un disque de 1,85 mm d'épaisseur et 1,7 mm pour un disque de 2 mm d'épaisseur.

L'usura del rotore varia a seconda del modello di prodotto. Ciò è normale.

Sostituire il rotore quando si sostituisce il materiale del pattino o quando lo spessore è minore del minimo indicato sul rotore: 1,55 mm per rotori da 1,85 mm e 1,7 mm per rotori con spessore di 2 mm.

Slijtage van de rotor kan verschillen afhankelijk van het productmodel.
Dit is normaal.

Vervang de rotor als het remblok materiaal wordt vervangen of als de dikte minder is dan het minimum dat op de rotor wordt aangegeven: 1,55 mm voor 1,85 mm rotors en 1,7 mm voor 2 mm dikke rotors.

O desgaste do rotor irá variar conforme o modelo do produto. Isto é normal.

Substitua o rotor quando substituir o material da pastilha, ou quando a espessura for menor que o mínimo indicado no rotor: 1,55 mm para rotores de 1,85 mm, e 1,7 mm para rotores de 2 mm de espessura.

ローターの摩耗は、製品モデルごとに異なります。これは通常のことです。

ローターは、パッド素材を取り換えたとき、または厚さがローターに記載されている次の最低値以下になったときに交換してください：最低値は、厚さ 1.85 mm のローターは 1.55 mm、厚さ 2 mm のローターは 1.7 mm です。

刹车碟磨损因产品型号而异。刹车碟磨损属于正常现象。

更换刹车皮材料时，或者刹车碟厚度小于刹车碟上标有的最小厚度时，请更换刹车碟：1.55 mm（对于 1.85 mm 厚刹车碟）；1.7 mm（对于 2 mm 厚刹车碟）。



Measure
Messen
Medir

Mesurer
Misurare
Meten

Medir
計測
測量

Final Steps

Abschließende Schritte

Últimos pasos

Dernières étapes

Passaggi finali

Laatste stappen

Passos finais

最終ステップ

最終步骤

Hose Shortening and Bleed

Entlüften und Kürzen der Leitungen

Purgado y recorte de manguitos

Raccourcissement et purge de la durite

Spurgo e accorciamento del tubo

De slang inkorten en ontluichten

Encurtar o tubo flexível e sangrar

ホースの短縮とブリーディング

油管截短和排空

NOTICE

For disc brake hose shortening and bleed, consult the Bleed Manual at www.sram.com/service.

AVIS

Pour obtenir les procédures de raccourcissement et de purge de la durite de frein, consultez le manuel de purge disponible sur www.sram.com/service.

NOTIFICAÇÃO

Para encurtar o tubo flexível do travão e sangrar, consulte o Manual de Sangrar em www.sram.com/service.

HINWEIS

Hinweise zum Entlüften und Kürzen der Bremsleitungen finden Sie in der Anleitung zum Entlüften auf www.sram.com/service.

AVVISO

Per lo spurgo e l'accorciamento del tubo del freno a disco, consultare il manuale per lo spurgo all'indirizzo www.sram.com/service.

注意事項

ディスクブレーキのホースの短縮とブリーディングについては、www.sram.com/serviceに掲載されているブリーディングマニュアルを参照してください。

AVISO

Para acortar el manguito del freno de disco y purgarlo, consulte el manual de purgado, disponible en la página www.sram.com/service.

MEDEDELING

Voor het inkorten en ontluichten van de schijfremslang, raadpleeg de handleiding over ontluichten op www.sram.com/service.

注意

盘式刹车油管截短及排空, 请参见 www.sram.com/service 上的《排空手册》。

Disc Bed-in Procedure

Verfahren zum Einfahren der
Bremsscheibe

Procedimiento de rodaje del disco

Procédure de rodage du disque

Procedura di collocamento del
disco

Innremprocedure voor schijfremmen

Procedimento para acamar o disco

ディスクブレーキの慣らしの手順

盘式刹车皮和刹车碟磨合程序

All new disc brake pads and rotors should be put through a wear-in process called 'bed-in'. The bed-in procedure, which should be performed prior to your first ride, ensures the most consistent and powerful braking feel along with the quietest braking in most riding conditions. The bed-in process heats up the brake pads and rotors, which deposits an even layer of brake pad material (transfer layer) to the braking surface of the rotor. This transfer layer optimizes braking performance.

⚠ WARNING - CRASH HAZARD

The bed-in process requires you to perform heavy braking. You must be familiar with the power and operation of disc brakes. Braking heavily when not familiar with the power and operation of disc brakes could cause you to crash, which could lead to serious injury and/or death. If you are unfamiliar with the power and operation of disc brakes, you should have the bed-in process performed by a qualified bicycle mechanic.

To safely achieve optimal results, remain seated on the bike during the entire bed-in procedure. Do not lock up the wheels at any point during the bed-in procedure.

- Accelerate the bike to a moderate speed, then firmly apply the brakes until you are at walking speed. Repeat approximately twenty times.
- Accelerate the bike to a faster speed, then very firmly apply the brakes until you are at walking speed. Repeat approximately ten times.
- Allow the brakes to cool prior to any additional riding.
- After bed-in the caliper may need to be re-centered. Consult the [Caliper Centering and Torque Section](#).

To watch a video of the bed-in procedure, visit www.sram.com/service.

Alle neuen Scheibenbremsbeläge und Bremsscheiben sollten sorgfältig eingefahren werden. Das Einfahren, das vor der ersten Fahrt stattfinden sollte, gewährleistet ein gleichmäßiges Bremsverhalten und hohe Bremskraft sowie geräuscharmes Bremsen unter den meisten Fahrbedingungen. Beim Einfahren werden die Bremsbeläge und Bremsscheiben erwärmt, sodass sich eine gleichmäßige Schicht Bremsbelagematerial (Transferschicht) auf der Oberfläche der Bremsscheibe absetzt. Diese Transferschicht optimiert die Bremsleistung.

⚠ WARNUNG – UNFALLGEFAHR

Der Einfahrprozess erfordert heftiges Bremsen. Sie müssen mit der Leistung und Bedienung von Scheibenbremsen vertraut sein. Durch heftiges Bremsen, ohne mit der Leistung und Bedienung von Scheibenbremsen vertraut zu sein, kann es zu Unfällen mit schweren oder tödlichen Verletzungen kommen. Wenn Sie mit der Leistung und Bedienung von Scheibenbremsen nicht vertraut sind, sollten Sie die Bremsen von einem qualifizierten Fahrradmechaniker einfahren lassen.

Um optimale Ergebnisse zu erzielen, bleiben Sie während des gesamten Verfahrens zum Einfahren der Beläge auf dem Fahrrad sitzen. Die Räder dürfen beim Einfahren nicht blockieren.

- Beschleunigen Sie das Fahrrad auf eine mittlere Geschwindigkeit und betätigen Sie kräftig die Bremsen, bis das Fahrrad auf Schrittgeschwindigkeit abgebremst wird. Wiederholen Sie den Vorgang ca. 20 Mal.
- Beschleunigen Sie das Fahrrad auf eine höhere Geschwindigkeit und betätigen Sie sehr kräftig die Bremsen, bis das Fahrrad auf Schrittgeschwindigkeit abgebremst wird. Wiederholen Sie den Vorgang ca. 10 Mal.
- Lassen Sie die Bremsen abkühlen, bevor Sie weiter mit dem Fahrrad fahren.
- Nach dem Einfahren muss der Bremssattel möglicherweise neu zentriert werden. Lesen Sie dazu den Abschnitt [Zentrieren des Bremssattels und Drehmoment](#).

Ein Video des Verfahrens zum Einfahren finden Sie auf www.sram.com/service.

Todos los rotores y pastillas del freno del disco deben someterse a un proceso de desgaste inicial conocido como 'rodaje'. Este procedimiento de rodaje, que debe llevarse a cabo antes de montar por primera vez, garantiza una sensación de frenado uniforme y potente, además de silenciosa, en la mayoría de las condiciones de uso. El proceso de rodaje calienta los rotores y las pastillas de freno, lo cual hace que se deposite una capa uniforme de material de las pastillas de freno (capa de transferencia) sobre la superficie de frenado del rotor. Esta capa de transferencia optimiza el comportamiento al frenar.

⚠ ATENCIÓN – RIESGO DE ACCIDENTE

Para realizar el proceso de rodaje es necesario realizar varias frenadas a fondo. Deberá estar familiarizado con la potencia y el funcionamiento de los frenos de disco. Una fuerte frenada sin estar familiarizado, puede ocasionar un accidente, con consecuencias graves o incluso mortales. Si no está familiarizado con la potencia y el funcionamiento de los frenos de disco, conviene que el proceso de rodaje sea realizado por un mecánico de bicicletas cualificado.

Para conseguir resultados óptimos de una manera segura, permanezca sentado en la bicicleta durante todo el procedimiento de rodaje. No bloquee las ruedas en ningún momento del procedimiento de rodaje.

- Acelere la bicicleta hasta una velocidad moderada y accione entonces los frenos con firmeza hasta reducir su velocidad a la de un peatón. Repita el proceso unas veinte veces.
- Acelere la bicicleta hasta una velocidad más rápida y accione entonces los frenos con mucha firmeza hasta reducir su velocidad a la de un peatón. Repita el proceso unas diez veces.
- Deje enfriar los frenos antes de volver a montar.
- Después del rodaje, es posible que sea necesario volver a centrar la pinza de freno. Consulte la sección [Centrado y apriete de la pinza](#).

Para ver un vídeo del procedimiento de rodaje, visite www.sram.com/service.

Toutes les plaquettes de frein à disque neuves et tous les disques de frein neufs doivent bénéficier d'une mise en fonctionnement progressive appelée « rodage ». Cette procédure de rodage, qu'il faut réaliser avant votre première sortie à vélo, a pour but de vous assurer des sensations de freinage les plus homogènes et les plus puissantes possibles ainsi qu'un freinage très silencieux dans la plupart des conditions. La procédure de rodage chauffe les plaquettes ainsi que les disques de frein ce qui a pour effet de déposer une fine couche régulière de garniture (couche de transfert) sur la surface de freinage du disque. Cette couche de transfert garantit des performances de freinage optimales.

⚠ AVERTISSEMENT – RISQUE DE CHUTE

La procédure de rodage exige que vous réalisiez des freinages appuyés. Vous devez vous familiariser avec la puissance et le mode de fonctionnement de vos freins à disque. Le fait de freiner de manière appuyée sans être habitué à la puissance et au mode de fonctionnement des freins à disque peut entraîner une chute et donc des blessures graves voire mortelles. Si vous ne connaissez pas bien la puissance et le mode de fonctionnement de vos freins à disque, il convient de confier la procédure de rodage à un mécanicien vélo qualifié.

Pour obtenir les meilleurs résultats en toute sécurité, veillez à rester assis sur la selle pendant toute la procédure de rodage. Veillez à ne pas bloquer les roues pendant le rodage des freins.

- Roulez à vitesse modérée, puis freinez fortement pour réduire la vitesse jusqu'à ce que vous rouliez au pas. Répétez cette opération une vingtaine de fois.
- Roulez à vitesse élevée, puis freinez très fortement pour réduire la vitesse jusqu'à ce que vous rouliez au pas. Répétez l'opération une dizaine de fois.
- Laissez refroidir les freins avant toute nouvelle sortie.
- Après le processus de rodage, il se peut que l'étrier ait besoin d'être recentré. Consultez le chapitre [Centrage de l'étrier et serrage au couple requis](#).

Une vidéo sur le processus de rodage est disponible sur le site www.sram.com/service.

Tutti i pattini dei freni a disco e i rotori nuovi devono essere sottoposti a una procedura di adattamento chiamata "collocamento". La procedura di collocamento, che deve essere eseguita prima del primo utilizzo della bici, consente di ottenere l'azione frenante più costante e potente possibile, oltre che più silenziosa, nella maggior parte delle condizioni di guida. La procedura di collocamento determina il riscaldamento dei pattini freno e dei rotori; durante la procedura, i pattini depositano uno strato uniforme del materiale di cui sono costituiti (strato di trasferimento) sulla superficie frenante del rotore. Questo strato di trasferimento ottimizza le prestazioni di frenata.

⚠ AVVERTENZA - PERICOLO DI INCIDENTE

La procedura di collocamento richiede di eseguire frenate piuttosto brusche. È necessario avere familiarità con la potenza e il funzionamento dei freni a disco. Una frenata brusca quando non si ha familiarità con la potenza e il funzionamento dei freni a disco potrebbe causare incidenti, che potrebbero comportare gravi lesioni e/o morte. Se si ha poca dimestichezza con la potenza e il funzionamento di freni a disco, far effettuare la procedura di collocamento da un meccanico per biciclette qualificato.

Per ottenere risultati ottimali in sicurezza, restare seduti sulla bici durante l'intera procedura di collocamento. Non bloccare mai le ruote durante la procedura di collocamento.

- Accelerare raggiungendo una velocità moderata, quindi agire con forza sui freni rallentando fino a procedere a passo d'uomo. Ripetere circa venti volte.
- Accelerare raggiungendo una velocità maggiore, quindi agire con forza sui freni rallentando fino a procedere a passo d'uomo. Ripetere circa dieci volte.
- Lasciare raffreddare i freni prima di un'ulteriore corsa.
- Dopo la procedura di collocamento, potrebbe essere necessario ricentrare la pinza. Consultare la [sezione Centraggio e coppia della pinza](#).

Per vedere un video della procedura di collocamento, visitare il sito www.sram.com/service.

Alle nieuwe schijfremblokjes en rotors moeten een inlooppoces, genaamd 'inremmen', ondergaan. De inremprocedure, die voor uw eerste rit dient uitgevoerd te worden, zorgt voor het meest consistente en krachtige remgevoel samen met het stilste remmen onder de meeste rijomstandigheden. De inremprocedure warmt de remblokjes en rotors op zodat een gelijkmatige laag van remblokjesmateriaal (overdrachtslaag) op het remoppervlak van de rotor wordt aangebracht. Deze overdrachtslaag optimaliseert de remprestaties.

⚠ WAARSCHUWING - GEVAAR OP EEN ONGEVAL

De inremprocedure vereist hard remmen. U moet aldus vertrouwd zijn met de kracht en werking van de schijfremmen. Hard remmen terwijl u niet vertrouwd bent met de kracht en werking van de schijfremmen kan een ongeval veroorzaken, wat kan leiden tot ernstig letsel en/of de dood. Als u niet vertrouwd bent met de kracht en werking van de schijfremmen, laat de inremprocedure uitvoeren door een vakbekwame fietsenmaker.

Om het beste resultaat op een veilige manier te bereiken, blijf gedurende de hele inremprocedure op uw fiets zitten. Sluit de wielen tijdens de inremprocedure nooit in.

- Fiets aan een matige snelheid, knijp de remmen vervolgens stevig dicht totdat u tegen wandelsnelheid fietst. Herhaal dit ongeveer twintig keer.
- Fiets aan een hogere snelheid, knijp de remmen vervolgens stevig dicht totdat u tegen wandelsnelheid fietst. Herhaal dit ongeveer tien keer.
- Laat de remmen afkoelen voordat u terug fietst.
- Na het inremmen kan het nodig zijn om de remklauw opnieuw mooi in het midden te zetten. Raadpleeg de [sectie Centrerings en koppel van remklauw](#).

Om een video van de inremprocedure te bekijken, ga naar www.sram.com/service.

Todas as pastilhas de travões de disco e rotores novos devem ser sujeitos a um processo de desgaste (ou rodagem) chamado 'acamar'. O processo para acamar, que deverá ser feito antes do seu primeiro passeio de bicicleta, assegura que irá ter a sensação de travagem mais consistente e poderosa, juntamente com a travagem mais silenciosa, na maior parte das condições de condução. O processo de acamar aquece as pastilhas do travão e os rotores, o que deposita uma camada uniforme de material das pastilhas (camada de transferência) na superfície de travagem do rotor. É esta camada de transferência que otimiza o desempenho da travagem.

⚠️ AVISO – PERIGO DE ACIDENTE

O processo de acamar exige que faça fortes travagens. Tem que estar familiarizado com a força e o funcionamento dos travões de disco. Fazer fortes travagens quando não se está familiarizado com a força e o funcionamento dos travões de disco pode fazer com que tenha um acidente, o que poderia levar a ferimentos graves e/ou morte. Se não estiver familiarizado com a força e o funcionamento dos travões de disco, deverá mandar fazer o processo de acamar a um mecânico de bicicletas qualificado.

Para conseguir resultados óptimos com segurança, mantenha-se sentado na bicicleta durante todo este processo de acamar as pastilhas dos travões. Trate de não bloquear as rodas em nenhuma altura durante este procedimento de acamar as pastilhas dos travões.

- Acelere a bicicleta até uma velocidade moderada e então aplique os travões com firmeza até que fique a uma velocidade como de caminhar a pé. Repita a operação cerca de vinte vezes.
- Acelere a bicicleta até uma velocidade maior e então aplique os travões com firmeza até que fique a uma velocidade como de caminhar a pé. Repita cerca de dez vezes.
- Deixe arrefecer os travões antes de continuar a andar de bicicleta.
- Depois de ter sido efectuado o procedimento de acamar, a maxila poderá ter que ser novamente centrada. Consulte a [Secção de Centragem e Aperto da Maxila \(Caliper Centering and Torque Section\)](#).

Para ver um vídeo do procedimento de acamar, visite www.sram.com/service.

すべての新しいディスクブレーキ・パッドとローターは、「ベッドイン」と呼ばれる慣らしの手順を経る必要があります。この慣らしの手順は、最初の乗車前に行わなければなりません。これにより、どのような条件下でのライドにも、最もパワフルで静かなブレーキング性能を一貫して発揮できるようになります。ベッドインの過程では、ブレーキ・パッドとローターが過熱し、ブレーキ・パッド素材が均一の層（移着層）を形成して、ローターのブレーキング面へと堆積します。この移着層がブレーキの性能を最大化します。

⚠️ 警告 - 事故につながる危険性

慣らしの過程では、強いブレーキ操作が必要になります。ディスク・ブレーキの作動力と操作方法を習熟していなければなりません。ディスク・ブレーキの作動力と操作方法を習熟しないまま強力なブレーキ操作を行うと、事故を招き、重傷および/または死亡につながる危険性があります。ディスク・ブレーキの作動力と操作方法に不慣れな場合は、専門の自転車整備士に慣らしの過程を行ってもらう必要があります。

最適な結果を安全に得るため、パッドを慣らす作業は、自転車のサドルに座ったまま行ってください。パッドを慣らす作業中には、いかなる時点でも、ホイールをロックアップしないでください。

- 自転車を中程度の速度まで上げたら、歩行速度に落ちるまで、しっかりとブレーキをかけます。これを約 20 回繰り返します。
- 自転車をより高速で走らせた後、歩行速度に落ちるまで、非常に強くブレーキをかけます。これを約 10 回繰り返します。
- 毎回のブレーキ操作ごとにブレーキの熱を冷ましてから、次のブレーキ操作に移るようにします。
- キャリパーのベッドイン(慣らし)を行った後は、再度センターリング調整を行わなければならない場合があります。[キャリパーのセンターリング調整と締め付けのセクション](#)を参照してください。

慣らしの手順を紹介するビデオは、www.sram.com/serviceでご覧いただけます。

所有新的盘式刹车皮和刹车碟都应完成磨擦合入过程，这称为“磨合”。磨合过程应在首次骑行前完成，它能确保最连贯和有利的制动感，实现在大多数骑行条件下最安静的制动。磨合过程会使刹车皮和刹车碟生热，这会将一层均匀的刹车皮材料（印层）敷到刹车碟制动表面上。该印层可以优化刹车性能。

⚠️ 警告 - 撞伤隐患

磨合过程需要您重力刹车。您必须熟悉盘式刹车的力道和工作原理。不熟悉盘式刹车的力道和工作原理而进行大力刹车时，可能会导致您摔倒，进而导致严重的人身伤害和/或死亡。如果您不熟悉盘式刹车的力道和工作原理，则应请专业自行车技师完成磨合过程。

要安全地达到最佳结果，请在整个磨合过程中都坐在自行车上。在磨合过程中任何时候都请勿锁死车轮。

- 将自行车踩至中速，然后用力刹车至步行速度。如此重复约20次。
- 将自行车踩至高速，然后非常用力刹车至步行速度。如此重复约10次。
- 在进一步骑行前让刹车冷却。
- 磨合流程完成后，可能需要重新使刹车钳居中。请参阅“[刹车钳居中和扭矩](#)”章节。

若要观看磨合流程视频，请访问 www.sram.com/service。

These are registered trademarks of SRAM, LLC:

1:1®, Accuwatt®, Avid®, AXS®, Bar®, Blackbox®, BoXXer®, DoubleTap®, Elita®, eTap®, Firecrest®, Firex®, Grip Shift®, GXP®, Hammerschmidt®, Holzfelder®, Hussefelt®, i-Motion®, Judy®, Know Your Powers®, NSW®, Omnium®, Pike®, PowerCal®, PowerLock®, PowerTap®, Qollector®, Quarc®, RacerMate®, Reba®, Rock Shox®, Ruktion®, Service Course®, ShockWiz®, SID®, Single Digit®, Speed Dial®, Speed Weaponry®, Spinscan®, SRAM®, SRAM APEX®, SRAM EAGLE®, SRAM FORCE®, SRAM RED®, SRAM RIVAL®, SRAM VIA®, Stylo®, Torpedo®, Truvativ®, TyreWiz®, Varicrank®, Velotron®, X0®, X01®, X-SYNC®, XX1®, Zed tech®, Zipp®

These are registered logos of SRAM, LLC:



These are trademarks of SRAM, LLC:

10K™, 1X™, 202™, 30™, 35™, 302™, 303™, 404™, 454™, 808™, 858™, 3ZERO MOTO™, ABLC™, AeroGlide™, AeroBalance™, AeroLink™, Airea™, Air Guides™, AKA™, AL-7050-TV™, Automatic Drive™, Automatix™, AxCad™, Axial Clutch™, BB5™, BB7™, BB30™, Bleeding Edge™, Blipbox™, BlipClamp™, BlipGrip™, Blips™, Bluto™, Bottomless Tokens™, Cage Lock™, Carbon Bridge™, Centera™, Charger 2™, Charger™, Charger Race Day™, Clickbox Technology™, Clics™, Code™, Cognition™, Connectamajig™, Counter Measure™, DD3™, DD3 Pulse™, DebonAir™, Deluxe™, Deluxe Re:Aktiv™, Descendant™, DFour™, DFour91™, Dig Valve™, DirectLink™, Direct Route™, DOT 5.1™, Double Decker™, Double Time™, Dual Flow Adjust™, Dual Position Air™, DUB™, DZero™, E300™, E400™, Eagle™, E-Connect4™, E-matic™, ErgoBlade™, ErgoDynamics™, ESP™, EX1™, Exact Actuation™, Exogram™, Flow Link™, FR-5™, Full Pin™, Gnar Dog™, Guide™, GX™, Hard Chrome™, Hexfin™, HollowPin™, Howitzer™, HRD™, Hybrid Drive™, Hyperfoil™, i-3™, Impress™, Jaws™, Jet™, Kage™, Komfy™, Level™, Lyrik™, MatchMaker™, Maxle™, Maxle 360™, Maxle DH™, Maxle Lite™, Maxle Lite DH™, Maxle Stealth™, Maxle Ultimate™, Micro Gear System™, Mini Block™, Mini Cluster™, Monarch™, Monarch Plus™, Motion Control™, Motion Control DNA™, MRX™, Noir™, NX™, OCT™, OmniCal™, OneLoc™, Paragon™, PC-1031™, PC-1110™, PC-1170™, PG-1130™, PG-1050™, PG-1170™, Piggyback™, Poploc™, Power Balance™, Power Bulge™, PowerChain™, PowerDomeX™, Powered by SRAM™, PowerGlide™, PowerLink™, Power Pack™, Power Spline™, Predictive Steering™, Pressfit™, Pressfit 30™, Prime™, Qalvin™, R2C™, RAIL™, Rapid Recovery™, Re:Aktiv ThruShaft™, Recon™, Reverb™, Revelation™, Riken™, Rise™, ROAM™, Roller Bearing Clutch™, RS-1™, Sag Gradients™, Sawtooth™, SCT - Smart Coasterbrake Technology, Seeker™, Sektor™, SHIFT™, ShiftGuide™, Shorty™, Showstopper™, SIDLuxe™, Side Swap™, Signal Gear Technology™, SL™, SL-70™, SL-70 Aero™, SL-70 Ergo™, SL-80™, SL-88™, SLC2™, SL SPEED™, SL Sprint™, Smart Connect™, Solo Air™, Solo Spoke™, SpeedBall™, Speed Metal™, SRAM APEX 1™, SRAM Force 1™, SRAM RIVAL 1™, S-series™, Stealth-a-majig™, StealthRing™, Super-9™, Supercork™, Super Deluxe™, Super Deluxe Coil™, SwingLink™, TaperCore™, Timing Port Closure™, Tool-free Reach Adjust™, Top Loading Pads™, Torque Caps™, TRX™, Turnkey™, TwistLoc™, VCLC™, Vivid™, Vivid Air™, Vuka Aero™, Vuka Alumina™, Vuka Bull™, Vuka Clip™, Vuka Fit™, Wide Angle™, WiFLi™, X1™, X5™, X7™, X9™, X-Actuation™, XC™, X-Dome™, XD™, XD Driver Body™, XDR™, XG-1150™, XG-1175™, XG-1180™, XG-1190™, X-Glide™, X-GlideR™, X-Horizon™, XLoc Sprint™, XX™, Yari™, ZEB™, Zero Loss™



Specifications and colors subject to change without prior notice.

© 2021 SRAM, LLC

This publication includes trademarks and registered trademarks of the following companies:

TORX® is a registered trademark of Acument Intellectual Properties, LLC

ASIAN HEADQUARTERS

SRAM Taiwan
No. 1598-8 Chung Shan Road
Shen Kang Hsiang, Taichung City
Taiwan R.O.C.

WORLD HEADQUARTERS

SRAM LLC
1000 W. Fulton Market, 4th Floor
Chicago, Illinois 60607
U.S.A.

EUROPEAN HEADQUARTERS

SRAM Europe
Paasbosweg 14-16
3862ZS Nijkerk
The Netherlands